

PLANTA TÉRREDO
Escala 1:50

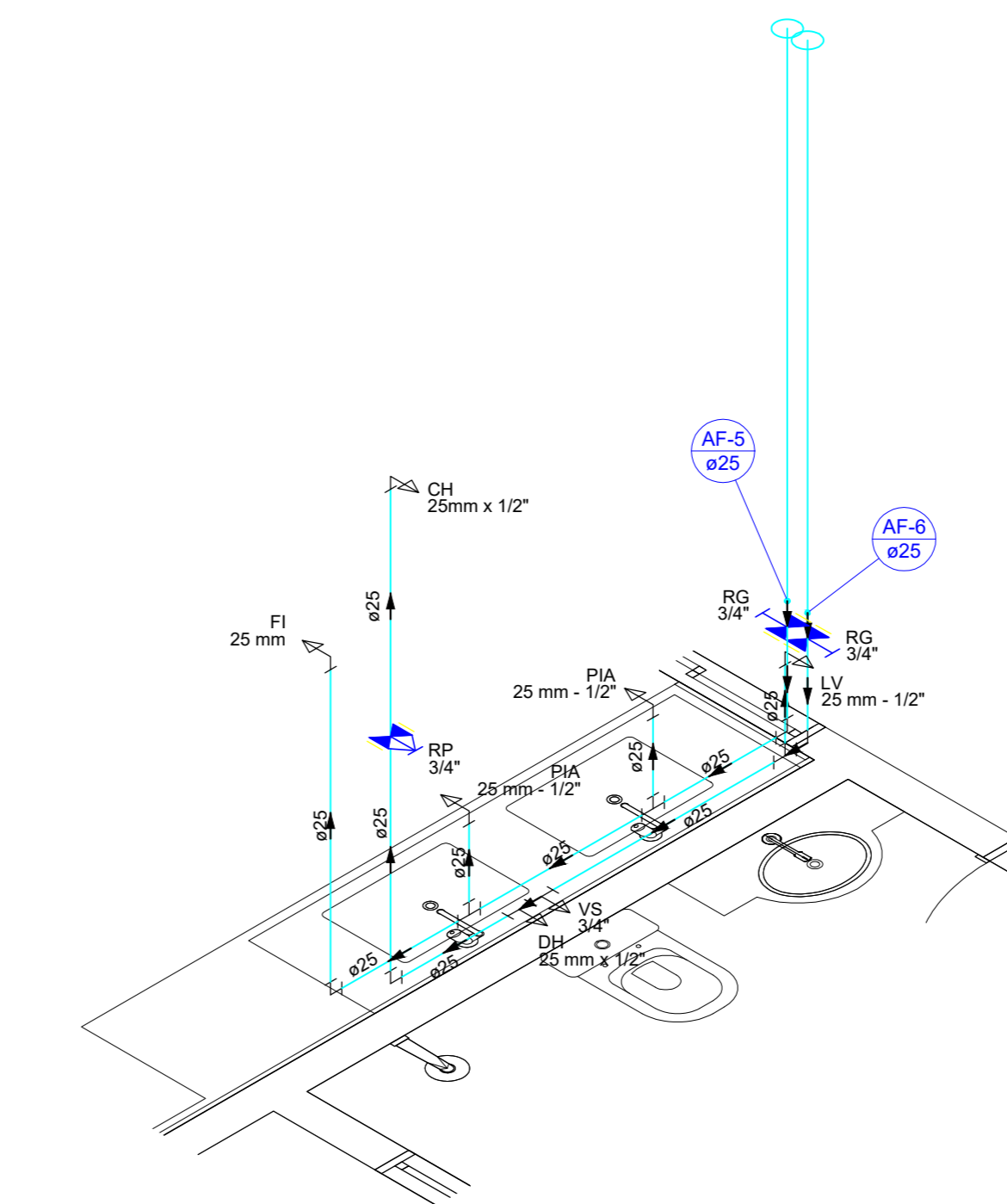
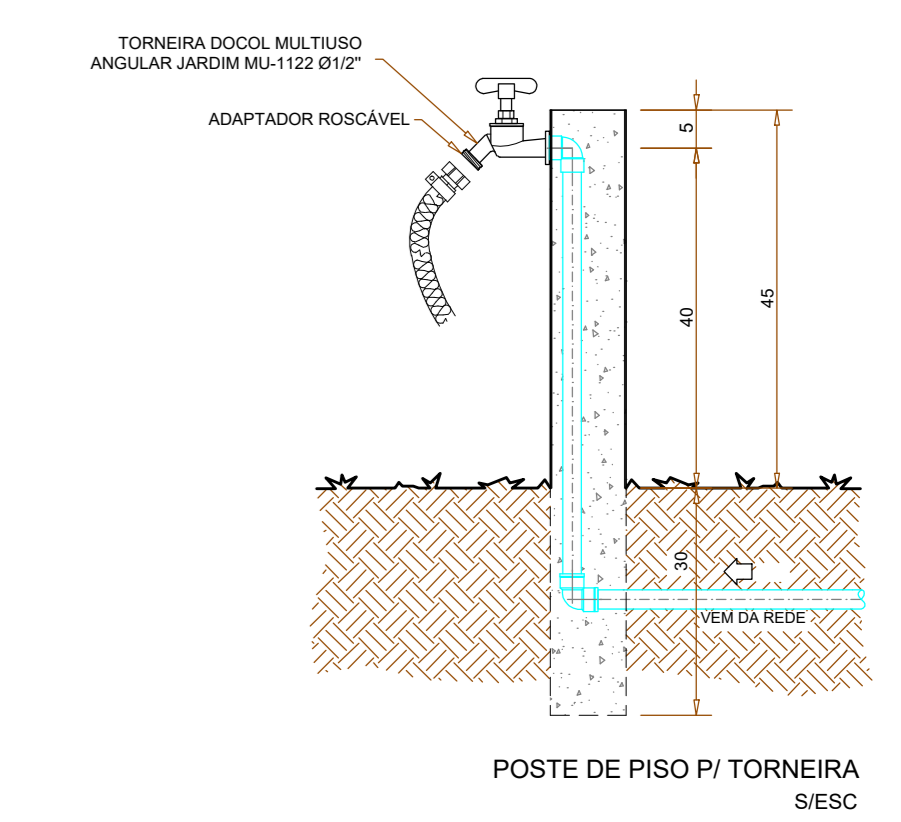
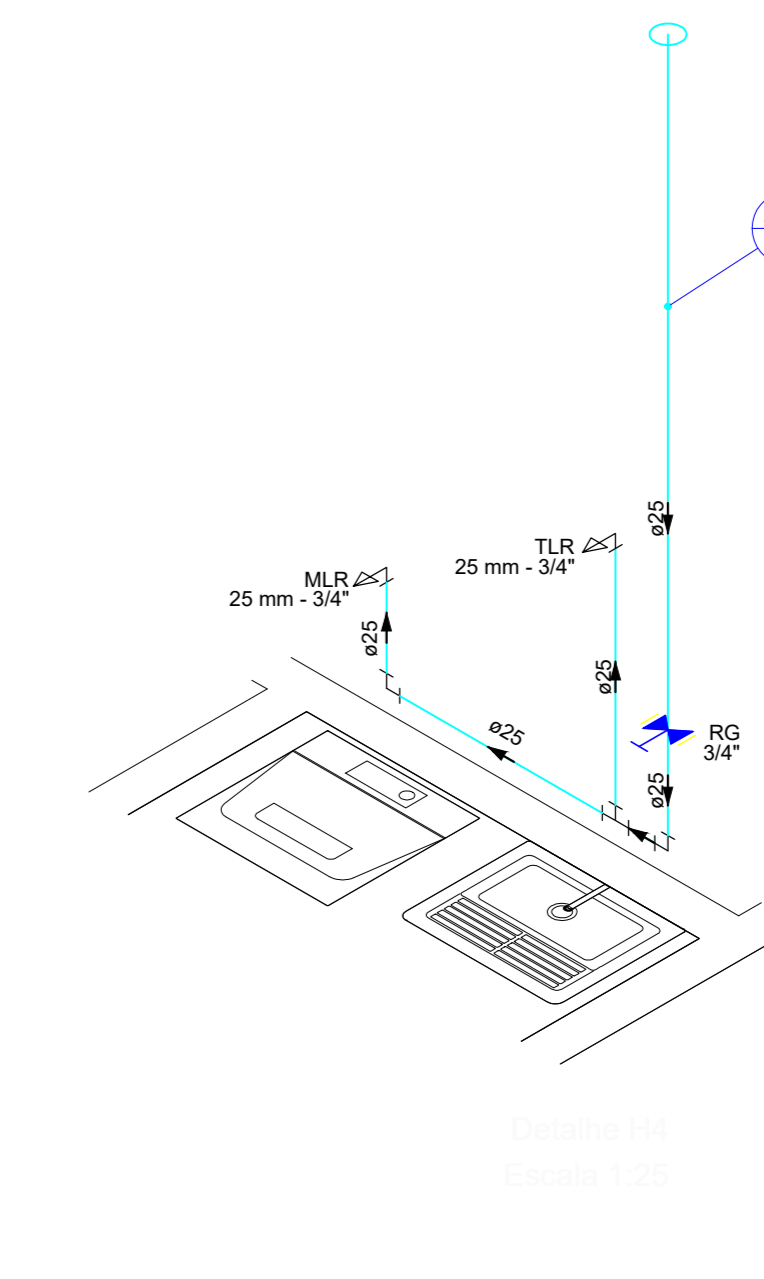
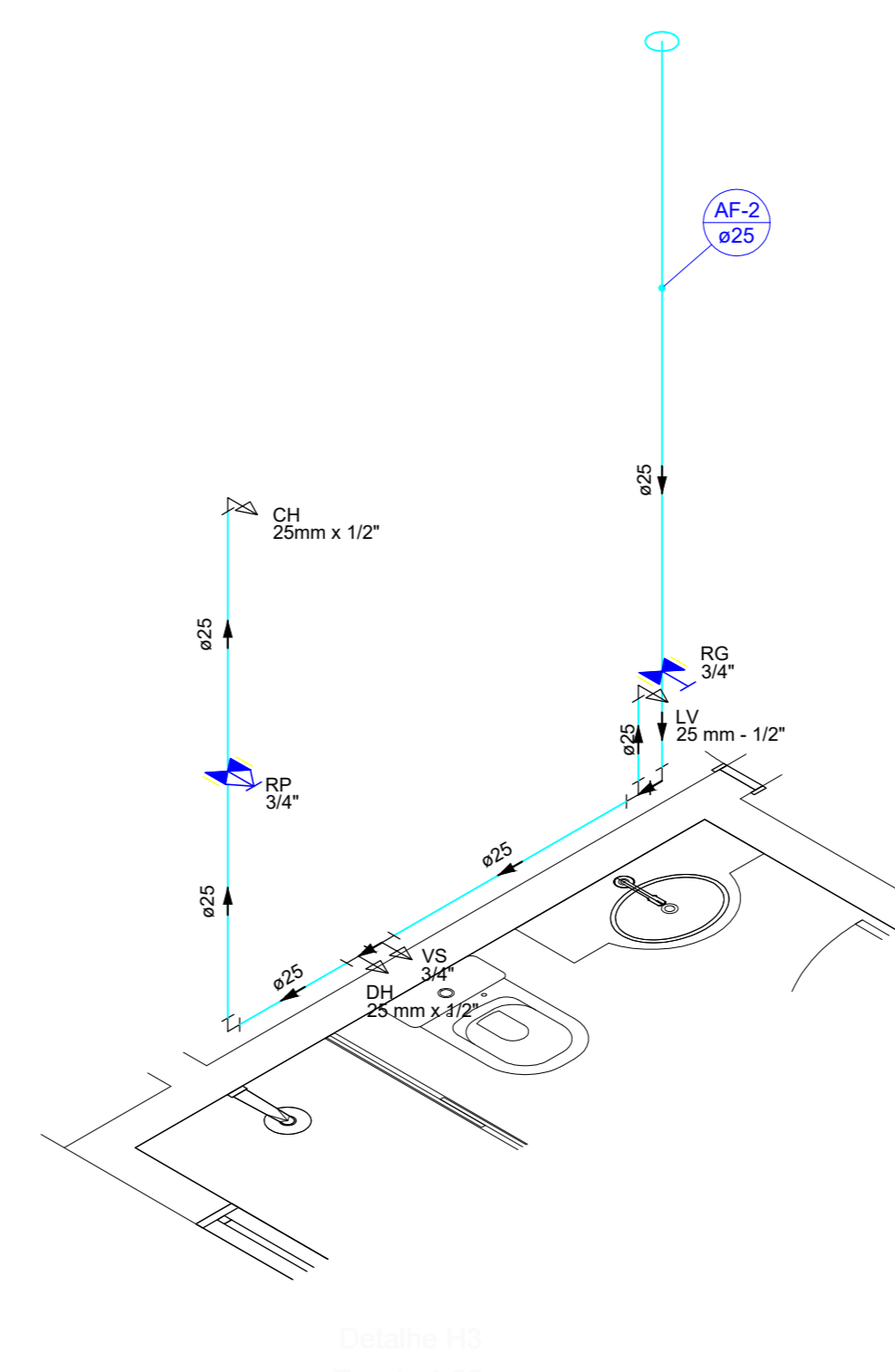
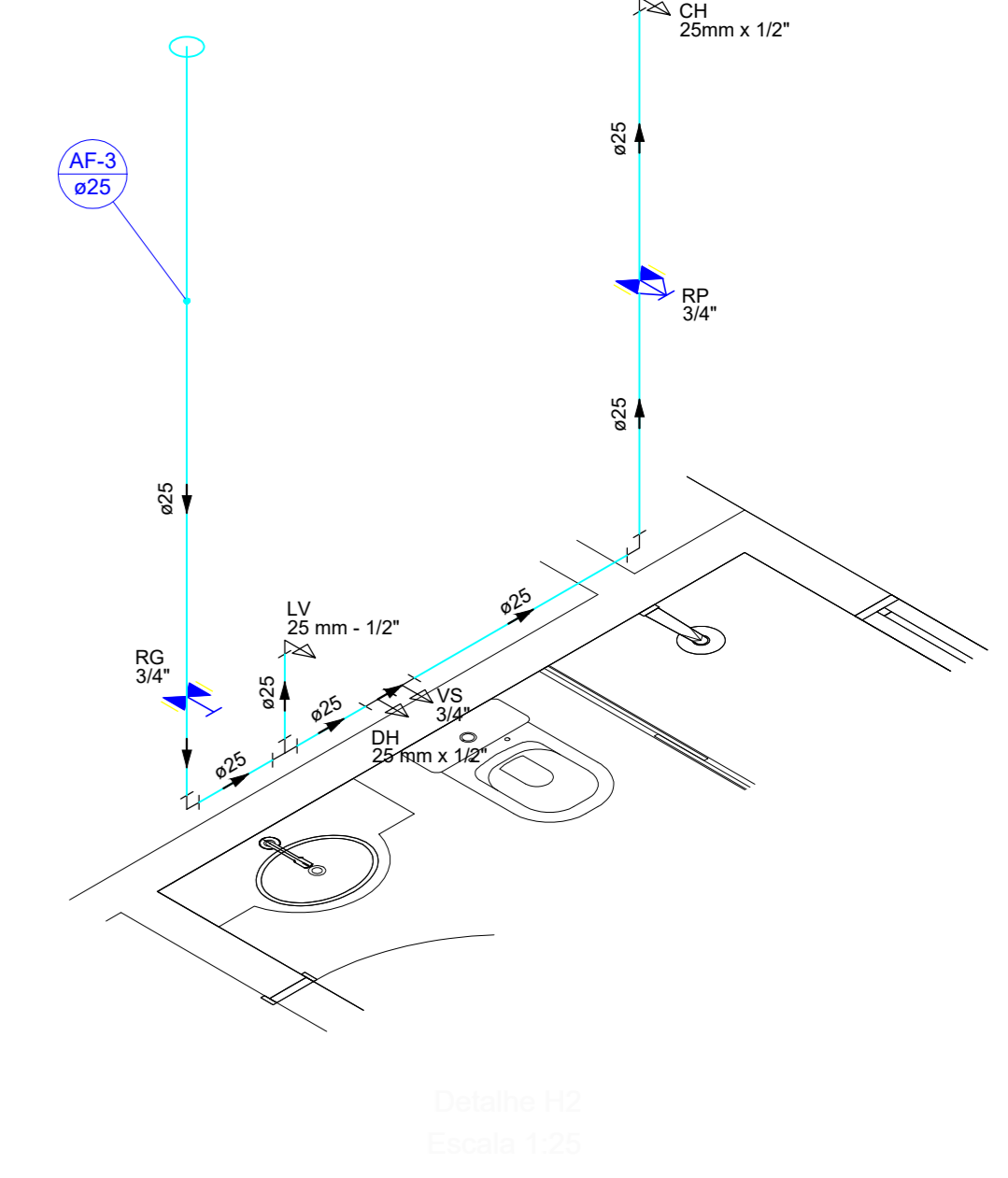
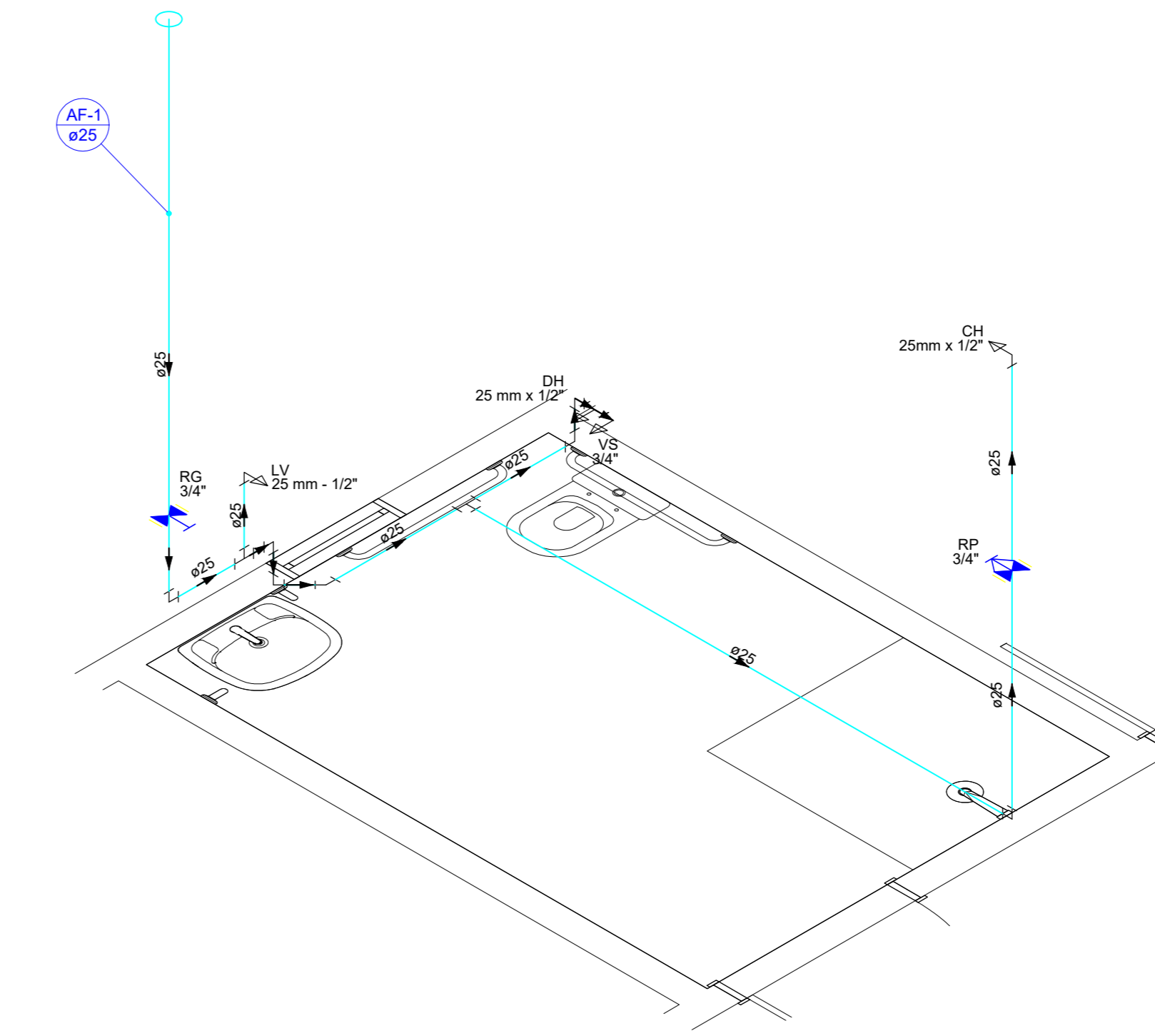
Lista de materiais	
Alimentação	
Metals	
Registro de Pressão DOCOL JET 30 3/4"	1 PC
PVC rígido soldável	
Joelho 90° soldável 25 mm	6 PC
Tubos 25 mm	46,56 m
Tê 90° soldável 25 mm	2 PC
Água Fria	
Aparelho	
Chuveiro 25mm x 1/2"	4 PC
Ducha higiênica 25mm x 1/2"	4 PC
Máquina de Lavar Roupa 25mm x 3/4"	1 PC
Torneira de Jardim 25 mm - 1/2"	2 PC
Torneira de Cozinha 25 mm - 1/2"	2 PC
Torneira de Tanque de Lavar 25mm 3/4"	1 PC
Torneira de Lavatório 25 mm - 1/2"	4 PC
Vaso Sanitário c/ ox. acoplada 1/2"	4 PC
Metals	
Registro de gaveta c/ canopia cromada 3/4"	6 PC
PVC Acessórios	
Engate flexível cobre cromado com canopia 1/2 - 30cm	4 PC
Engate flexível plástico 1/2 - 30cm	4 PC
PVC misto soldável	
Joelho de redução soldável c/ rosca 25 mm - 1/2"	4 PC
PVC rígido soldável	
Adapt sold curto c/ rosca p registro 25 mm - 3/4"	12 PC
Joelho 45° soldável 25 mm	1 PC
Joelho 90° soldável 25 mm	16 PC
Lupa soldável 25 mm	6 PC
Registro de pressão c/ canopia cromada 3/4"	4 PC
Tubos 25 mm	32,87 m
Tê 90° soldável 25 mm	8 PC
PVC soldável azul c/ bucha latão	
Joelho 90° soldável com bucha de latão 25 mm - 3/4"	2 PC
Joelho de redução 90° soldável com bucha de latão 25 mm - 1/2"	16 PC

Legenda de símbolos	
	Água Fria
	Alimentação

Legenda	
	Hidômetros
	Registro de gaveta c/ canopia cromada c/PVC soldável
	Registro de pressão c/ canopia cromada

ÁGUA - ALTURA DOS PONTOS	
SI - SANITÁRIO	8,80 m
PA - PIA	8,80 m
DI - DUCHA HIGIÊNICA	8,20 m
ME - MÃO LIVRE	8,20 m
RG - REGISTRO DE GAVETA	8,80 m
RP - REGISTRO DE PRESSÃO	1,16 m
CH - CHUVEIRO	2,35 m
MLR - MÁQUINA DE LAVAR	8,80 m
TJR - TORNEIRA	1,16 m
TJ - TORNEIRA DE JARDIM	8,80 m
FI - PONTO DE FILTRO	1,75 m
SA - SANHUELA	8,80 m

ÁGUA - ALTURA DAS TUBULAÇÕES EM RELAÇÃO AO PISO	
ÁGUA FRIA	8,20 m



PREFEITURA DE PIRACANJUBA

HIDROSSANITÁRIO

ÁGUA FRIA

BARRIO: RUA 05, QUADRA 03, LOTE 11-A, CONJUNTO POUSO ALTO, PIRACANJUBA - GOIÁS

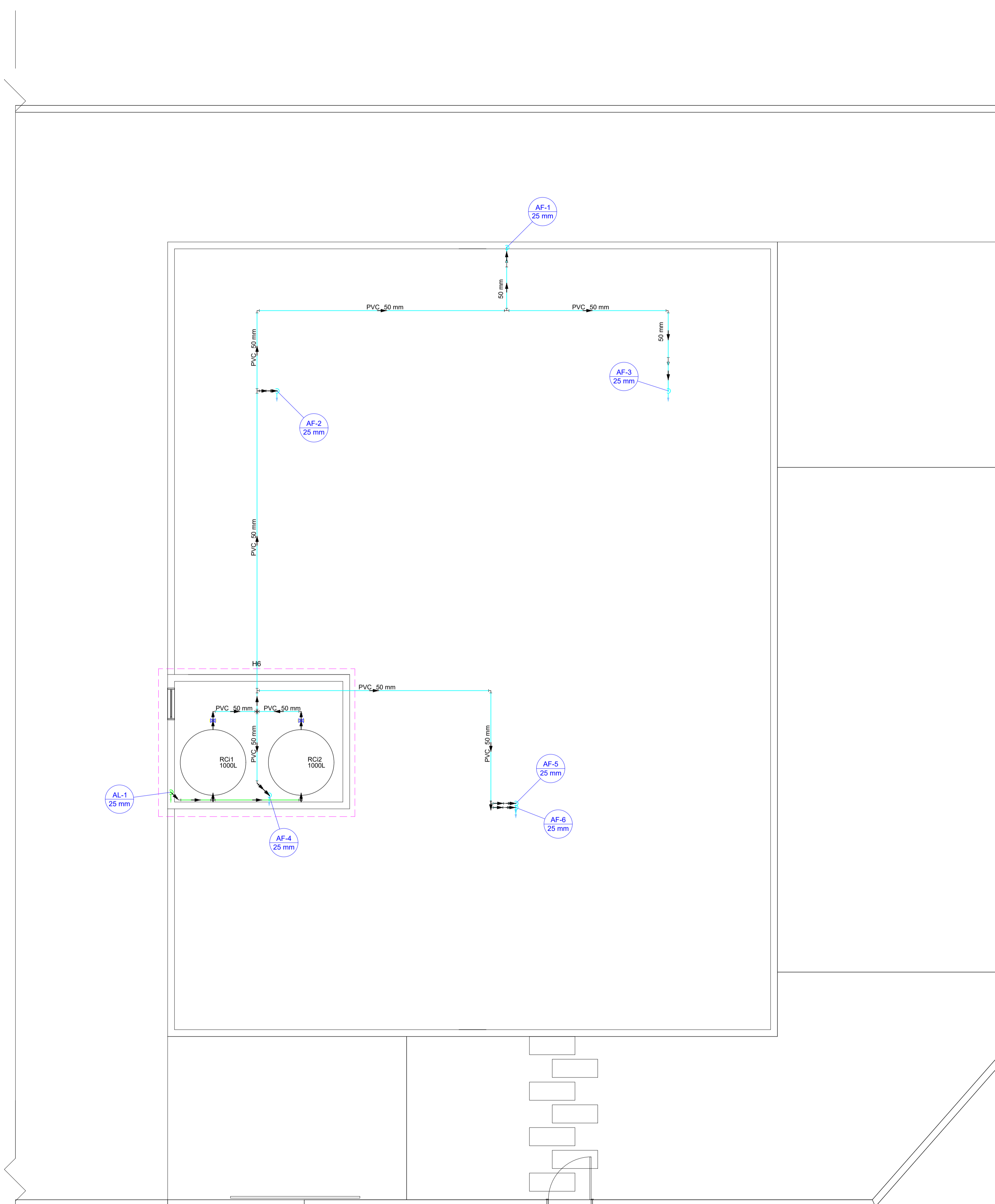
PROPRIETÁRIO: PREFEITURA MUNICIPAL DE PIRACANJUBA
CNPJ: 01.179.647/0001-95

AUTOR DO PROJ.: ENG. CAIO AUGUSTO D. AMORIM
CREA: 101.413.346/8-D-GO

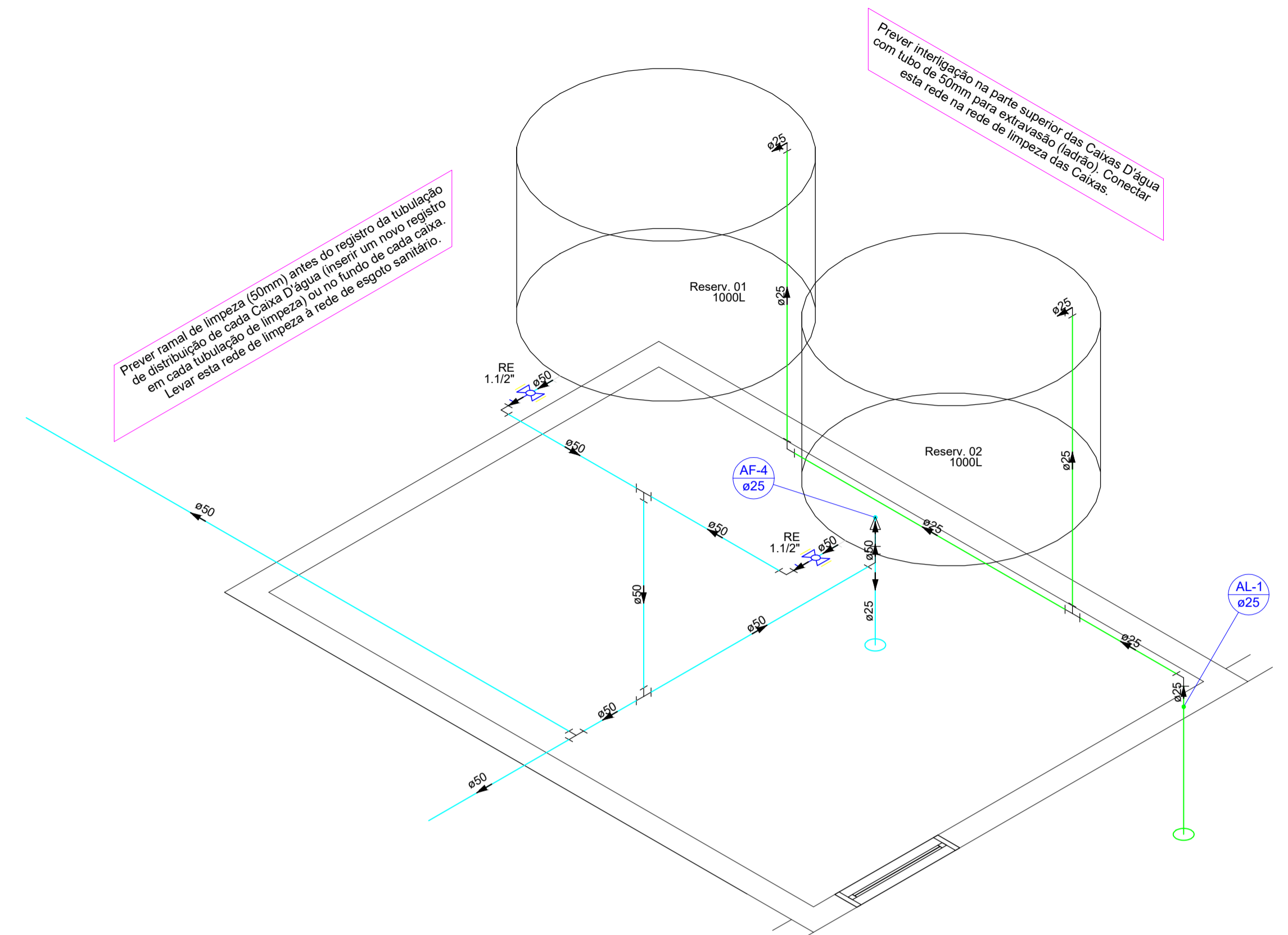
ÁREA TOTAL CONSTRUÇÃO	ESCALA	DATA
192,05m ²	2	06/10/2021

INDICADA	FRANQUIA:
INDICADA	

CONTEÚDO:	FRANQUIA:
PLANTA PAVIMENTO TÉRRECO DETAHES	



PLANTA COBERTURA
Escala 1:50



Detalhe H6
Escala 1:25

Lista de materiais

Alimentação	
PVC rígido soldável	
Joelho 45 soldável 25 mm	1 pç
Joelho 90° soldável 25 mm	4 pç
Tubos 25 mm	9,36 m
Tê 90 soldável 25 mm	1 pç
Água fria	
Metais	
Registro esfera VS compacto soldável PVC 50 mm	2 pç
PVC rígido soldável	
Bucha de redução sold. longa 50 mm - 25 mm	6 pç
Joelho 45 soldável 50 mm	1 pç
Joelho 90° soldável 25 mm	6 pç
50 mm	6 pç
Tubos 25 mm	9,62 m
50 mm	33,36 m
Tê 90 soldável 50 mm	6 pç
Reservatório cilíndrico	
Poliétileno 1000 L	2 pç

Legenda de condutos

Água fria	
Alimentação	

Legenda

	Registro esfera VS compacto soldável
--	--------------------------------------

ÁGUA - ALTURA DOS PONTOS

L.V. - LAVATORIO	0,60 m
PIA - PIA	0,60 m
DH - DUCHA HIGIÊNICA	0,20 m
VS - VASO SANITÁRIO	0,20 m
RG - REGISTRO DE GAVETA	0,60 m
RP - REGISTRO DE PRESSÃO	1,10 m
CH - CHUVEIRO	2,15 m
MEL - MANGUEIRA DE LAVAR	0,60 m
TLR - TANGUE	1,15 m
TJ - TORNEIRA DE JARDIM	0,40 m
FI - PONTO DE FILTRO	1,70 m
BA - BANHEIRA	0,35 m

ÁGUA - ALTURA DAS TUBULAÇÕES EM RELAÇÃO AO PISO

ÁGUA FRIA	0,20 m
-----------	--------



PREFEITURA DE PIRACANJUBA
HIDROSSANITÁRIO
ÁGUA FRIA

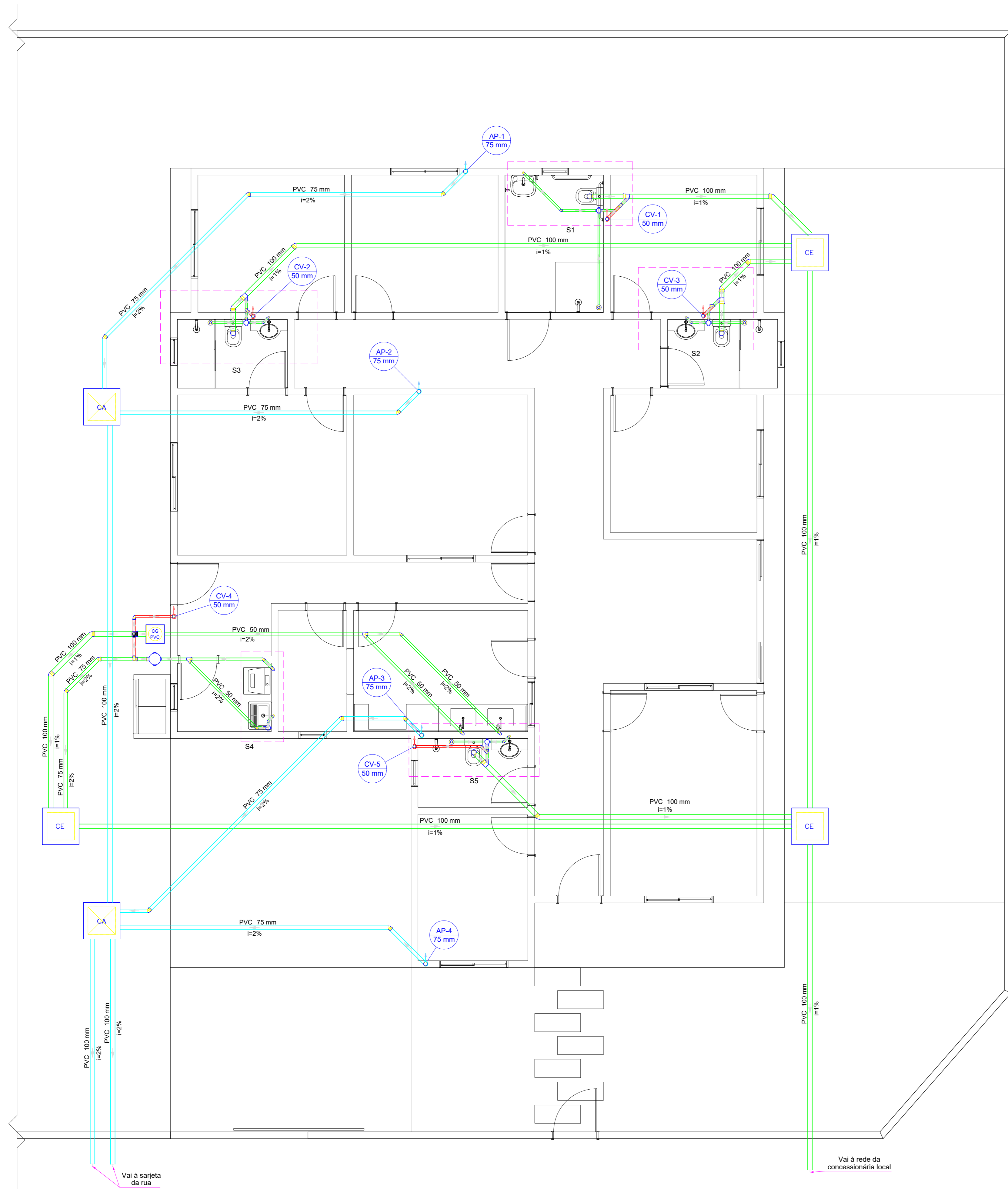
ENDEREÇO: RUA 05, QUADRA 03, LOTE 11-A, CONJUNTO POUSO ALTO, PIRACANJUBA - GOIÁS

PROPRIETÁRIO: PREFEITURA MUNICIPAL DE PIRACANJUBA
CNPJ: 01.179.647/0001-95

AUTOR DO PROJ.: ENG. CAIO AUGUSTO D. AMORIM
CREA 1014133408 D-GO

ÁREA TOTAL CONSTRUÇÃO 192,05m ²	ESCALA INDICADA	DATA 06/10/2021
---	--------------------	--------------------

ENGº CAIO AMORIM (62) 98113-5094	CONTEÚDO: PLANTA PAVIMENTO COBERTURA DETALHES	FRANCHA: 2/4
-------------------------------------	---	-----------------



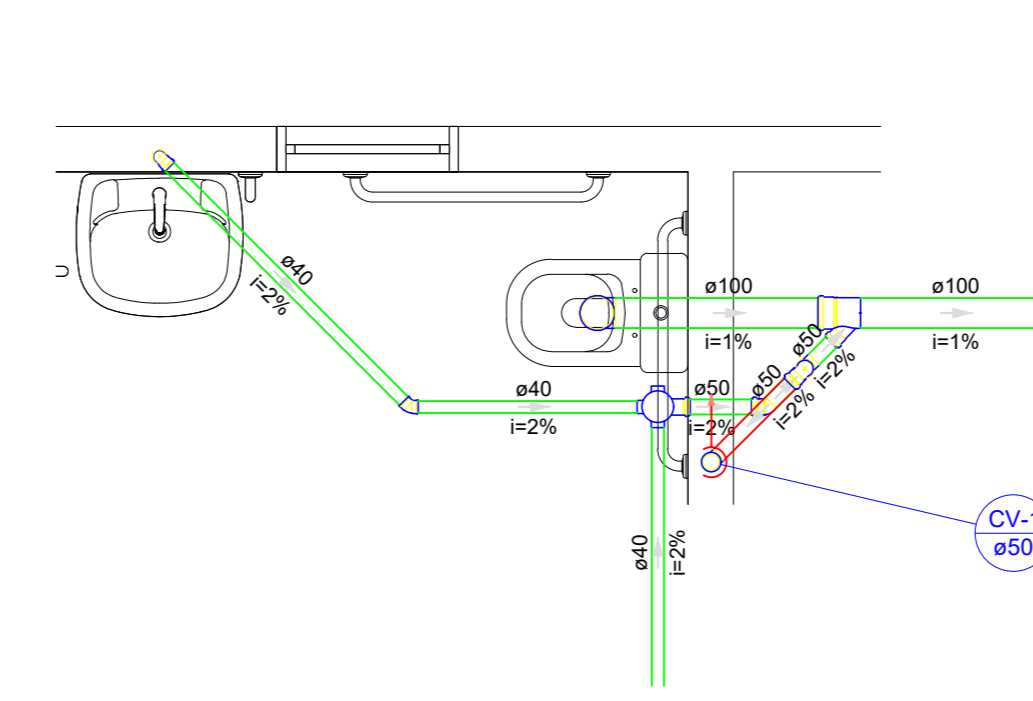
PLANTA TÉRREO
Escala 1:50

Lista de materiais	
Esgoto	
Caixas de Passagem	
Caixa de gordura PVC Tigre com saída de 100mm	1 pc
Caixa de Inspeção esgoto simples CS 60x60 cm	3 pcs
PVC Acessórios	
Caixa sifonada 100x100x40	5 pc
250x20x75	1 pc
Raio sifonado alt. reg. saída 40	4 pc
100 mm - 40 mm	4 pc
Sifão de copo p/ pia e lavatório 1" - 1 1/2"	4 pc
1" - 2"	2 pc
Sifão flexível c/ Adaptador 1 1/2" - 1 1/2"	1 pc
Válvula p/ lavatório e tanque 1"	4 pc
Válvula p/ pia 1"	2 pc
Válvula p/ tanque 1 1/2"	1 pc
PVC Esgoto	
Caixa 90 curta	9 pc
40 mm	8 pc
100 mm	1 pc
40 mm	5 pc
50 mm	5 pc
75 mm	2 pc
Joelho 90	4 pc
50 mm	4 pc
Joelho 90 c/anel p/ esgoto secundário 40 mm - 1 1/2"	5 pc
Junção simples 100 mm - 50 mm	4 pc
50 mm - 50 mm	2 pc
Tubo rígido c/ ponta lisa 100 mm - 4"	64.36 m
40 mm - 2"	10.71 m
50 mm - 2"	10.33 m
75 mm - 3"	4.38 m
Pluvial	
Caixas de Passagem	
Caixa de área pluvial sem grelha CA 60x60cm	2 pc
PVC Esgoto	
Joelho 45	8 pc
75 mm	8 pc
Joelho 90	4 pc
75 mm	4 pc
Tubo rígido c/ ponta lisa 100 mm - 4"	20.34 m
75 mm - 3"	31.86 m
Ventilação	
PVC Esgoto	
Joelho 45	1 pc
50 mm	1 pc
Joelho 90	11 pc
50 mm	11 pc
Tubo rígido c/ ponta lisa 50 mm - 2"	3.91 m
TS sanitário 100 mm - 50 mm	1 pc
50 mm - 50 mm	5 pc
75 mm - 50 mm	1 pc

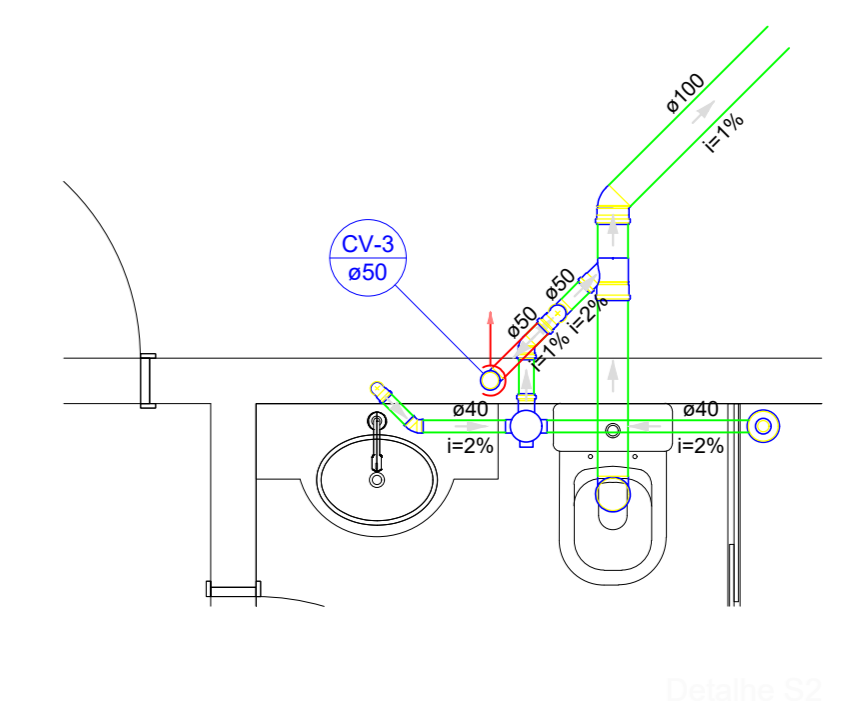
Legenda de condutas	
Esgoto	(Linha verde)
Pluvial	(Linha azul)
Ventilação	(Linha vermelha)

Legenda	
CA	Caixa Sifonada
CA	Caixa de área pluvial simples
CE	Caixas Inspeção Esgoto Simples
Caixas de Gordura Tigre	
1	Chuveiro Residencial
2	Joelho 45
3	Joelho 90
4	Joelho 90 - coluna
5	Junção simples
6	Lavatório Residencial com sifão
7	Máquina de Lavar Roupas DN 50mm
8	Pia de Cozinha Residencial com Sifão 50mm
9	Ramos de Ventilação
10	Ramos de Ventilação em Cruz
11	Tanque de Lavar Roupas DN 40mm
12	Vaso Sanitário c/ 200"

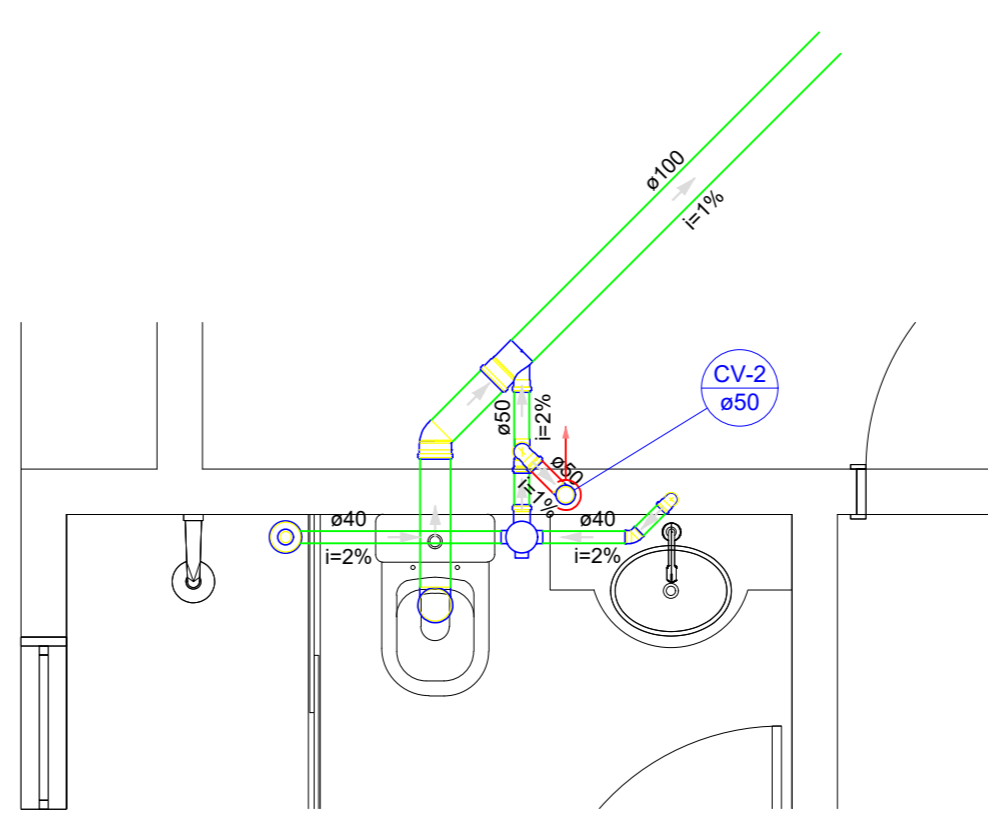
ESGOTO - ALTURA DOS PONTOS ACABADOS	
LV - LAVATÓRIO	0,58 m
ML - MÁQUINA DE LAVAR	0,58 m
TO - TOILETE	0,58 m



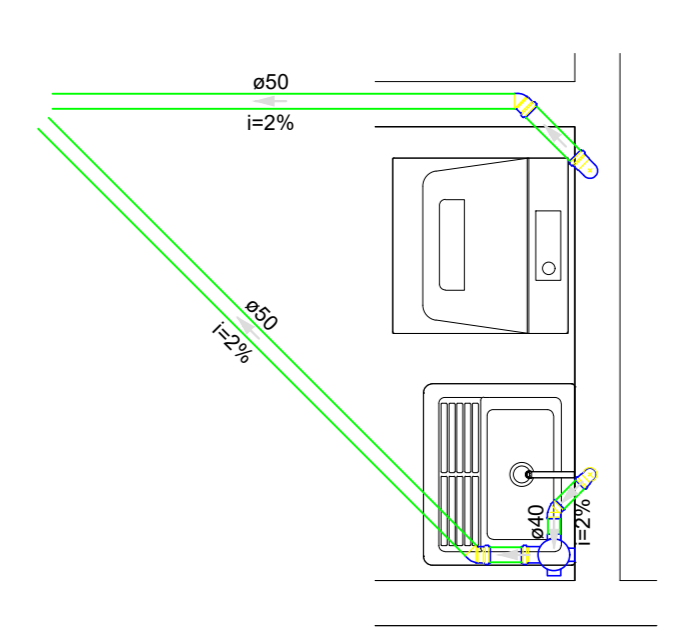
DETALHE SAÍDA DE ESGOTO C/ DESVIO DE VIGA



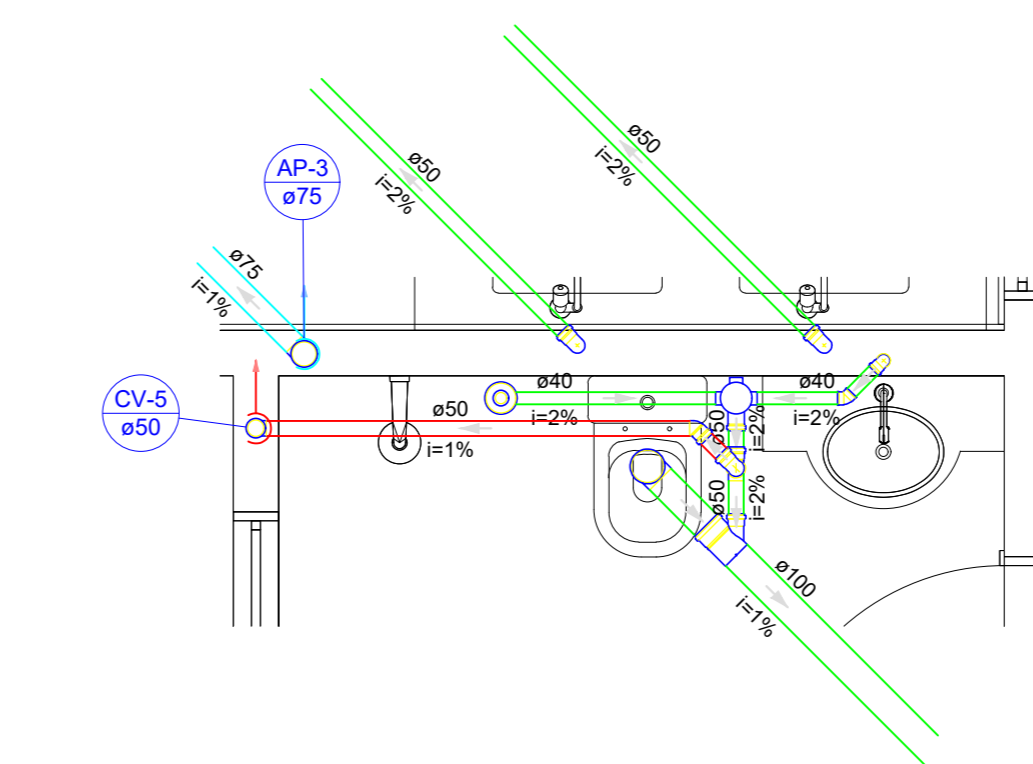
DETALHE SAÍDA DE ESGOTO C/ DESVIO DE VIGA



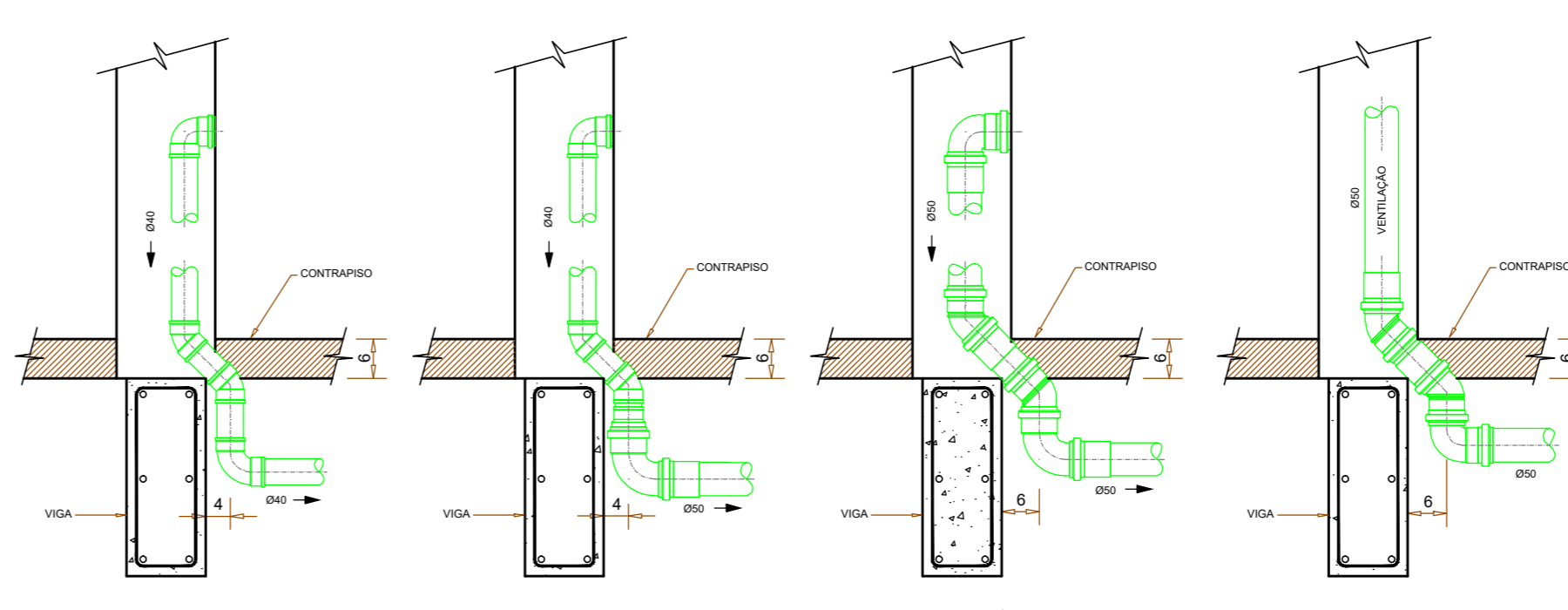
DETALHE SAÍDA DE ESGOTO C/ DESVIO DE VIGA



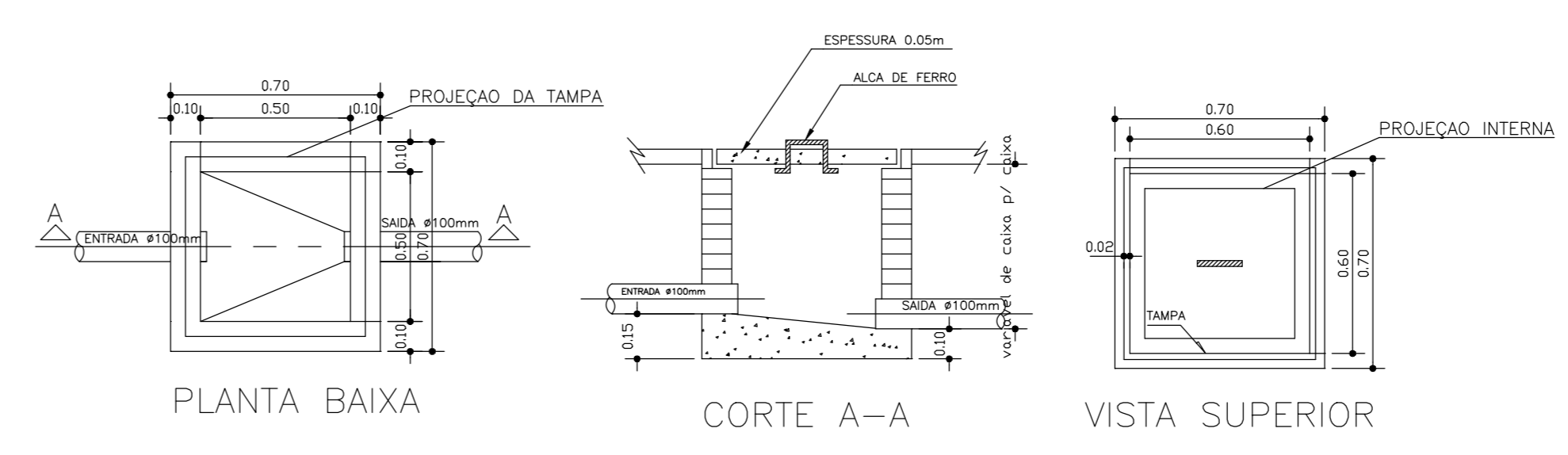
DETALHE SAÍDA DE ESGOTO C/ DESVIO DE VIGA



DETALHE SAÍDA DE ESGOTO C/ DESVIO DE VIGA



DETALHE SAÍDA DE ESGOTO C/ DESVIO DE VIGA



PLANTA BAIXA
CORTE A-A
VISTA SUPERIOR
DETALHE GÊNÉRICO DA CAIXA DE INSPEÇÃO

- OBSERVAÇÕES:
- TUBULAÇÕES DE ESGOTO ATÉ 75MM DEVERÃO TER 2% DE INCLINAÇÃO, ACIMA DESTA BITOLA DEVERÃO TER 1%;
 - DISTÂNCIA MÁXIMA ENTRE DUAS CAIXAS DE ESGOTO: 25m;
 - DISTÂNCIA MÁXIMA ENTRE DUAS CAIXAS PLUVIAIS: 20m;
 - AS TUBULAÇÕES SANITÁRIAS NÃO PODERÃO REALIZAR DESVIOS DE 90° NA HORIZONTAL;
 - OS DRENOS DOS CONDICIONARES DE AR DEVERÃO SER ESGOTADOS NAS CAIXAS SIFONADAS OU NA REDE PLUVIAL (VIDE DETALHE GÊNÉRICO).



PREFEITURA DE PIRACANJUBA

HIDROSSANITÁRIO

ESGOTO

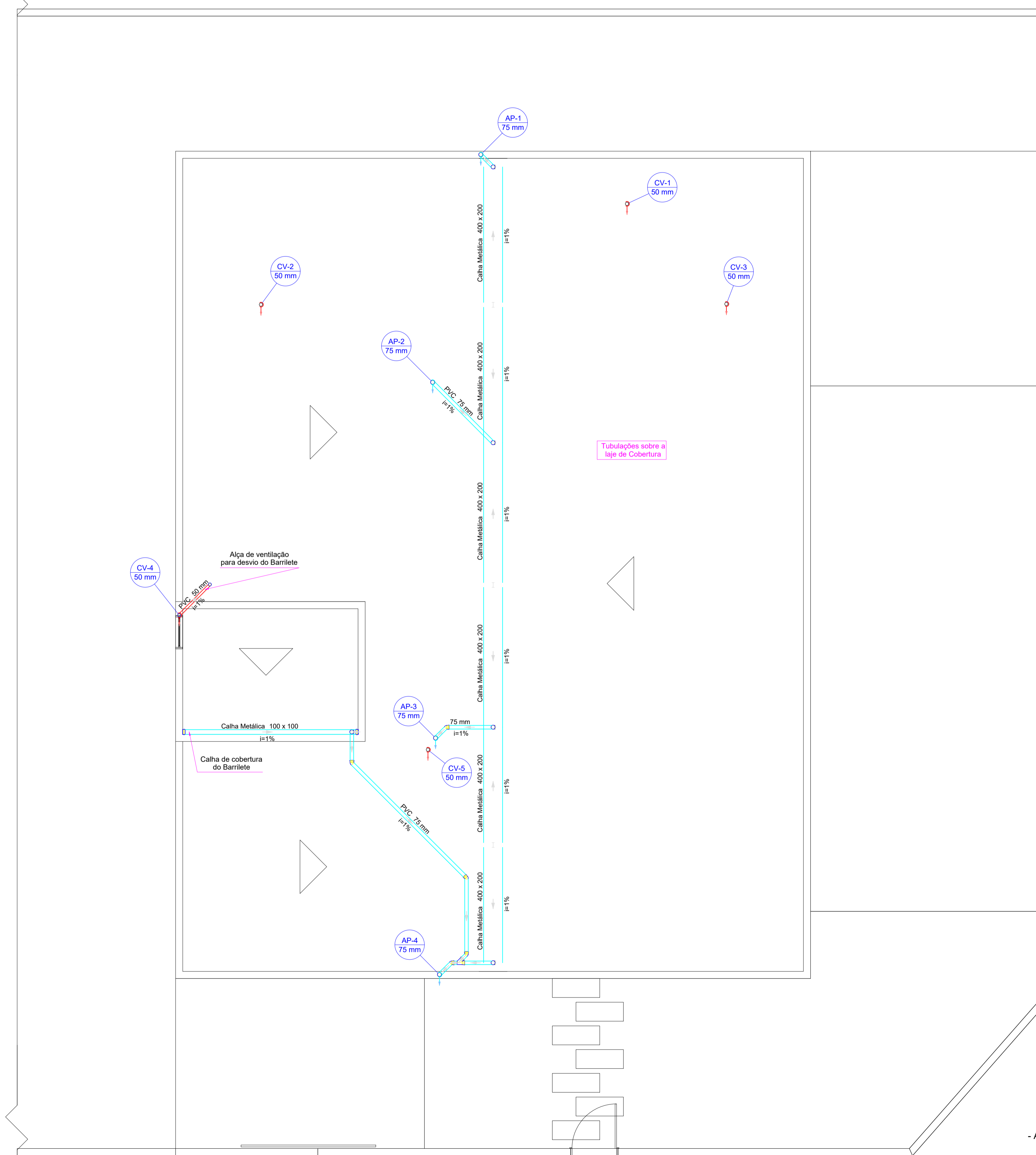
BARRIO: RUA 05, QUADRA 03, LOTE 11-A, CONJUNTO POUJO ALTO, PIRACANJUBA - GOIÁS

PROPRIETÁRIO: PREFEITURA MUNICIPAL DE PIRACANJUBA
CNPJ: 01.179.647/0001-95

AUTOR DO PROJ.: ENG. CAIO AUGUSTO D. AMORIM
CREA 1014133468 D-CG

ÁREA TOTAL CONSTRUCÃO	ESCALA	DATA
192,05m ²	2	INDICADA

CONTEÚDO:	FRANQUIA:
PLANTA PAVIMENTO TÉRREO DETALHES	

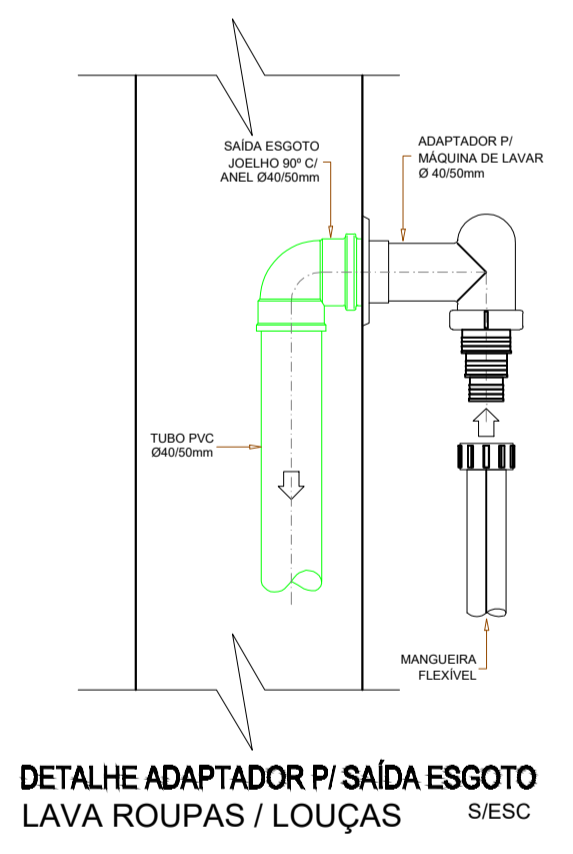


Lista de materiais	
Pluvial	
Calha metálica	
Cabeceira retangular 100 mm x 100 mm	2 pç
Calha retangular 100 mm x 100 mm	3.00 m
Calha retangular 400 mm x 200 mm	17.15 m
PVC Esgoto	
Joelho 45 75 mm	5 pç
Joelho 90 75 mm	9 pç
Junção simples 75 mm 75 mm	1 pç
Tubo rígido c/ ponta lisa 75 mm - 3"	20.84 m
Ventilação	
PVC Esgoto	
Joelho 90 50 mm	2 pç
Terminal de ventilação 50 mm	4 pç
Tubo rígido c/ ponta lisa 50 mm - 2"	16.37 m

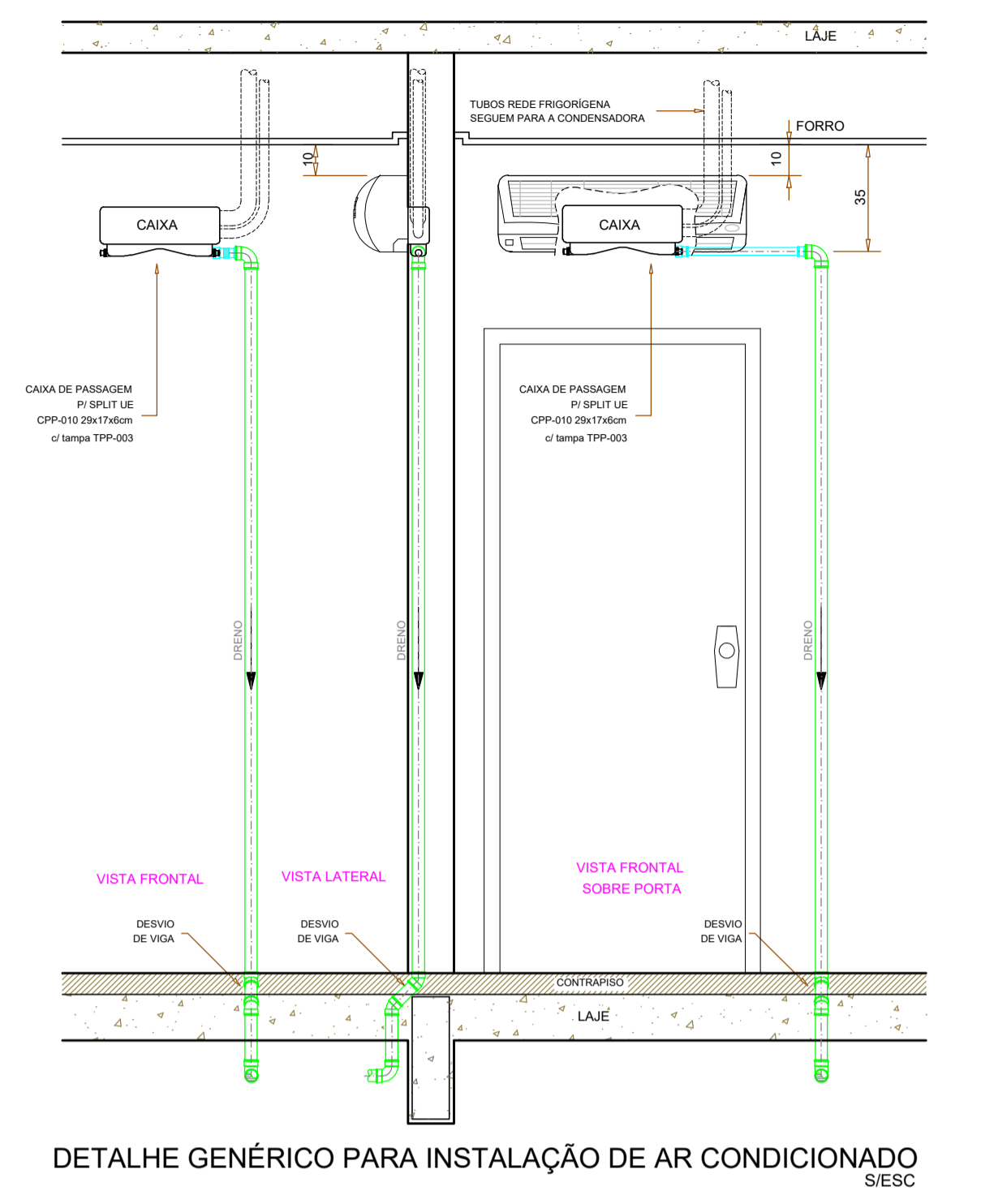
Legenda de condutos	
Pluvial	(Linha tracejada)
Ventilação	(Linha contínua)

Legenda	
□	Cabeceira retangular
○	Joelho 45
○	Joelho 90- coluna
○	Junção simples
○	Terminal de ventilação- coluna

ESGOTO - ALTURA DOS PONTOS ACABADOS	
LV - LAVATÓRIO	0,50 m
PIA - PIA	0,50 m
ML - MÁQUINA DE LAVAR	0,50 m
TQ - TANQUE	0,50 m



- OBSERVAÇÕES:**
- TUBULAÇÕES DE ESGOTO ATÉ 75MM DEVERÃO TER 2% DE INCLINAÇÃO, ACIMA DESTA BITOLA DEVERÃO TER 1%;
 - DISTÂNCIA MÁXIMA ENTRE DUAS CAIXAS DE ESGOTO: 25m;
 - DISTÂNCIA MÁXIMA ENTRE DUAS CAIXAS PLUVIAIS: 20m;
 - AS TUBULAÇÕES SANITÁRIAS NÃO PODERÃO REALIZAR DESVIOS DE 90° NA HORIZONTAL;
 - OS DRENOS DOS CONDICIONARES DE AR DEVERÃO SER ESGOTADOS NAS CAIXAS SIFONADAS OU NA REDE PLUVIAL (VIDE DETALHE GENÉRICO).



PREFEITURA DE PIRACANJUBA
HIDROSSANITÁRIO
 ESGOTO

ENDEREÇO: RUA 05, QUADRA 03, LOTE 11-A, CONJUNTO POUSO ALTO, PIRACANJUBA - GOIÁS

PROPRIETÁRIO: PREFEITURA MUNICIPAL DE PIRACANJUBA
 CNPJ: 01.179.647/0001-95

AUTOR DO PROJ.: ENG. CAIO AUGUSTO D. AMORIM
 CREA 101.4133408 D-GO

ÁREA TOTAL CONSTRUÇÃO	ESCALA	DATA
192,05m ²	INDICADA	06/10/2021

ENGº CAIO AMORIM (62) 98113-5094	CONTEÚDO: PLANTA PAVIMENTO COBERTURA DETALHES	FRANCHA:
-------------------------------------	---	----------