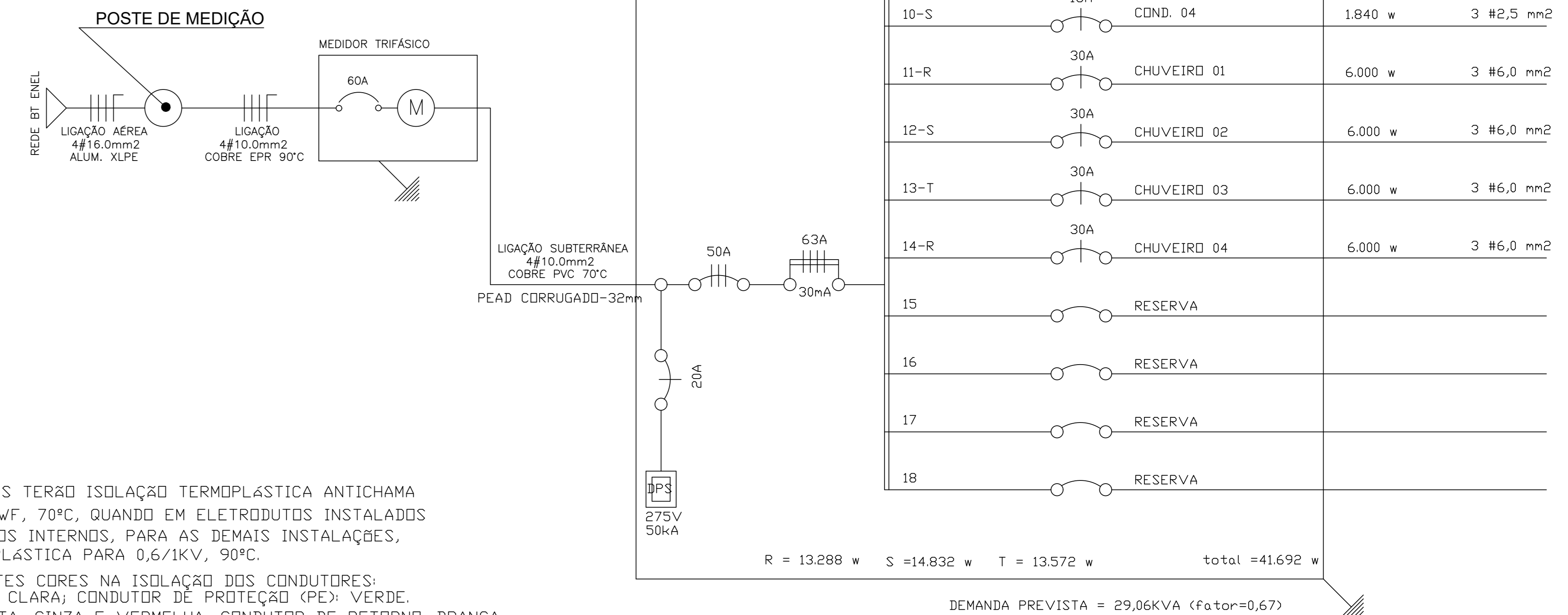
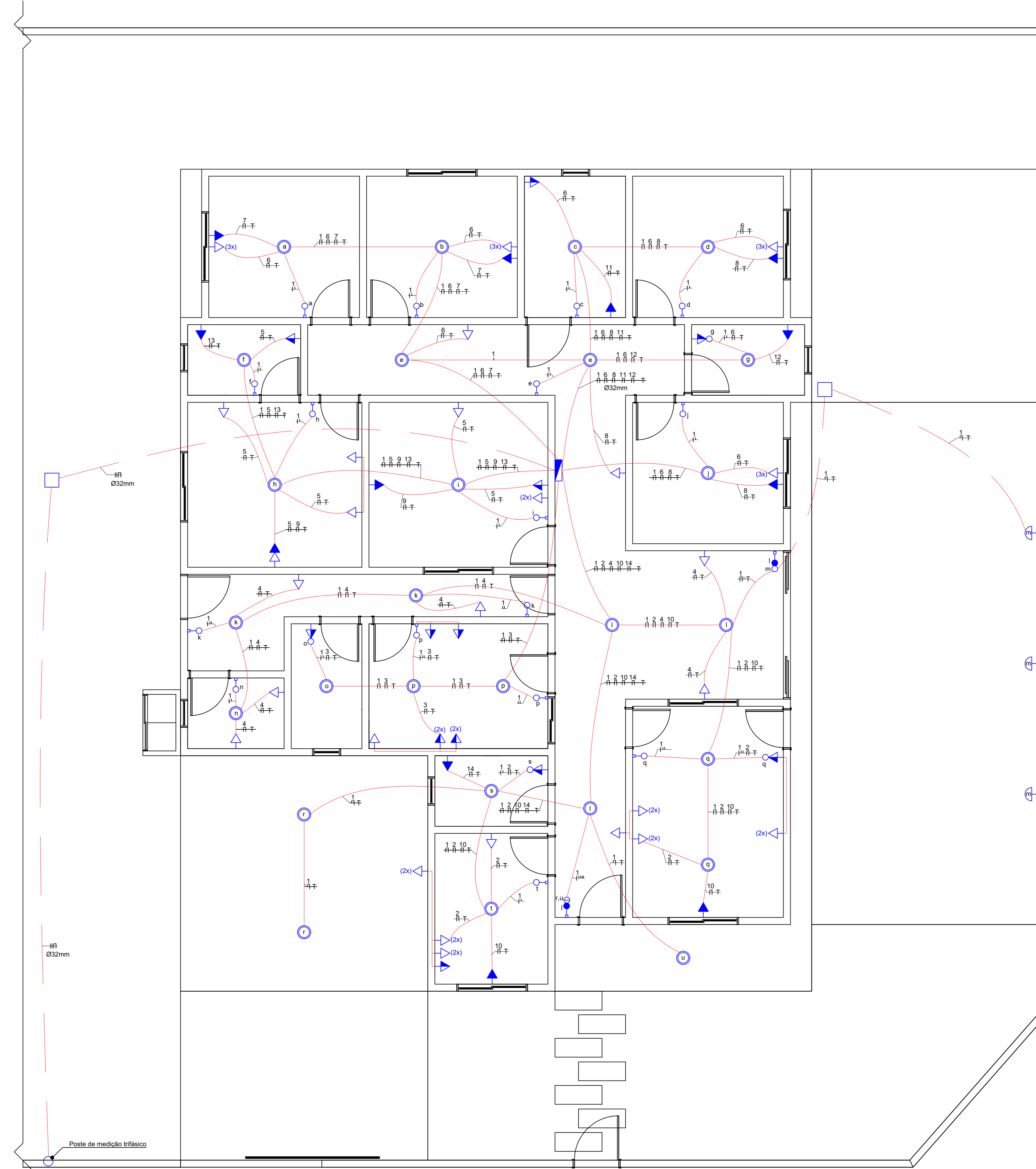


DIAGRAMA UNIFILAR - QDC

QUADRO DE DEMANDA				
ITEM	DESCRIÇÃO	POTÊNCIA	DEMANDA	CARGA DEMANDADA
1	ILUMINAÇÃO	1.500VA	100%	1.500VA
2	TOMADAS DE USO GERAL	10.200VA	80%	8.160VA
3	CONDICIONADORES DE AR	7.400VA	100%	7.400VA
4	CHUVEIROS	24.000VA	50%	12.000VA
TOTAL:		43.100VA	67%	29.060VA



NOTAS:

- 1- TODOS OS CONDUTORES TERÃO ISOLAÇÃO TERMOPLÁSTICA ANTICHAMA PARA 450/750V, TIPO BWF, 70°C, QUANDO EM ELETRODUTOS INSTALADOS LAJES, PAREDES OU PISOS INTERNOS, PARA AS DEMAIS INSTALAÇÕES, TERÃO ISOLAÇÃO TERMOPLÁSTICA PARA 0,6/1KV, 90°C.
- 2- UTILIZAR AS SEGUINTE CORES NA ISOLAÇÃO DOS CONDUTORES: CONDUTOR NEUTRO: AZUL CLARA; CONDUTOR DE PROTEÇÃO (PE): VERDE. CONDUTORES FASES: PRETA, CINZA E VERMELHA; CONDUTOR DE RETORNO: BRANCA.
- 3- ATERRAR TODAS AS TOMADAS 2P+T, REATORES, MOTORES, QUADROS DE DISTRIBUIÇÃO, E COMANDO E CARÇAÇA METÁLICA DE APARELHOS FIXOS.
- 4- OS CONDUTORES DE PROTEÇÃO TERÃO 16mm² PARA O RAMAL DE DISTRIBUIÇÃO E, PARA OS CIRCUITOS TERMINAIS, ACOMPANHARÃO OS CONDUTORES FASE.
- 5- OS INTERRUPTORES PARA ILUMINAÇÃO SERÃO DE 10A/250V.
- 6- QUANDO NÃO ESPECIFICADO EM PLANTA, OS ELETRODUTOS TERÃO DIÂMETRO DE 25MM.

R = 13.288 w S = 14.832 w T = 13.572 w total = 41.692 w
 DEMANDA PREVISTA = 29,06KVA (Fator=0,67)

PLANTA TÉRREO ESCALA 1:50

- QUADRO DE DISTRIBUIÇÃO EMBUTIDO A 1,5m
- TOMADA MONOFÁSICA 2P+T A 0,30m DO PISO
- TOMADA (DUPLA) , CX 4X2", MONOFÁSICA 2P+T A 0,30m DO PISO
- TOMADA MONOFÁSICA 2P+T A 1,20m DO PISO
- TOMADA MONOFÁSICA 2P+T A 2,10m DO PISO
- INTERRUPTOR COM TECLA SIMPLES A 1,20m DO PISO
- INTERRUPTOR COM TECLA PARALELO A 1,20m DO PISO
- LUMINARIA LED TIPO ARANDELA 3000K
- LUMINARIA LED DE SOBREPOR 4000K
- ELETRODUTO C/FIO NEUTRO, FASE, RETORNO, TERRA, RETORNO PARALELO
- ELETRODUTO PEAD CORRUGADO EMBUTIDO NO PISO
- ELETRODUTO PVC FLEXÍVEL CORRUGADO EMBUTIDO NA LAJE/PAREDE

QUADRO DE CARGAS QDC														
CIRCUITO	DESCRIÇÃO	TOMADAS						POTÊNCIA VA	FATOR DE POTÊNCIA	POTÊNCIA ATIVA W	CORRENTE A	FASES RST	CONDUTORES mm²	DISJUNTORES A
		50VA	100VA	200VA	600VA	900VA	1.100VA							
1	ILUMINAÇÃO	30						1.500	1,00	1.500	6,82	T	1,50	10B
2	TUG COORDENAÇÃO		16		1			2.200	0,92	2.024	10,00	T	2,50	16B
3	TUG COZINHA		5		3			2.300	0,92	2.116	10,45	S	2,50	16C
4	TUG ÁREA DE SERV.		3	1	2			1.700	0,92	1.564	7,73	S	2,50	10B
5	TUG BERÇÁRIO		8		1			1.400	0,92	1.288	6,36	R	2,50	10B
6	TUG DORMITÓRIOS		14		2			2.600	0,92	2.392	11,82	T	2,50	16B
7	CONDICIONADORES 01					2		1.800	0,92	1.656	8,18	T	2,50	16C
8	CONDICIONADORES 02					2		1.800	0,92	1.656	8,18	S	2,50	16C
9	CONDICIONADORES 03					2		1.800	0,92	1.656	8,18	S	2,50	16C
10	CONDICIONADORES 04					1	1	2.000	0,92	1.840	9,09	S	2,50	16C
11	CHUVEIRO 01						1	6.000	1,00	6.000	27,27	R	6,00	30B
12	CHUVEIRO 02						1	6.000	1,00	6.000	27,27	S	6,00	30B
13	CHUVEIRO 03						1	6.000	1,00	6.000	27,27	T	6,00	30B
14	CHUVEIRO 04						1	6.000	1,00	6.000	27,27	R	6,00	30B
15	RESERVA													
16	RESERVA													
17	RESERVA													
18	RESERVA													
TOTAL:		30	46	1	9	7	1	4	43.100VA					
		POTÊNCIA INSTALADA: 41.692W												



PREFEITURA DE PIRACANJUBA

ELÉTRICO

ENDEREÇO: RUA 05, QUADRA 03, LOTE 11-A, CONJUNTO POUSO ALTO, PIRACANJUBA - GOIÁS

PROPRIETÁRIO: PREFEITURA MUNICIPAL DE PIRACANJUBA
CNPJ: 01.179.647/0001-95

AUTOR DO PROJ.: ENG. CAIO AMORIM
CREA 101.413.346/D-GO

ÁREA TOTAL CONSTRUÇÃO: 192,05m²
ESCALA INDICADA: 2
DATA: 07/10/2021

CONTEÚDO: PLANTA PAVIMENTO TÉRREO
DETAIHES
FRANQUIA: