

**PLANTA BAIXA - FUNDAÇÕES ESTAQUEAMENTO E BLOCOS**  
 ESCALA : 1/75

**PREFEITURA :**  
**PIRACANJUBA - GOIÁS**

OBJETO: QUADRA COBERTA NA ESCOLA MUNICIPAL DO SETOR PRIMAVERA

PROponente: **CLAUDINEY ANTONIO MACHADO:56576765134**  
 Assinado de forma digital por CLAUDINEY ANTONIO MACHADO:56576765134  
 Dados: 2021.10.19 13:41:00 -03'00'

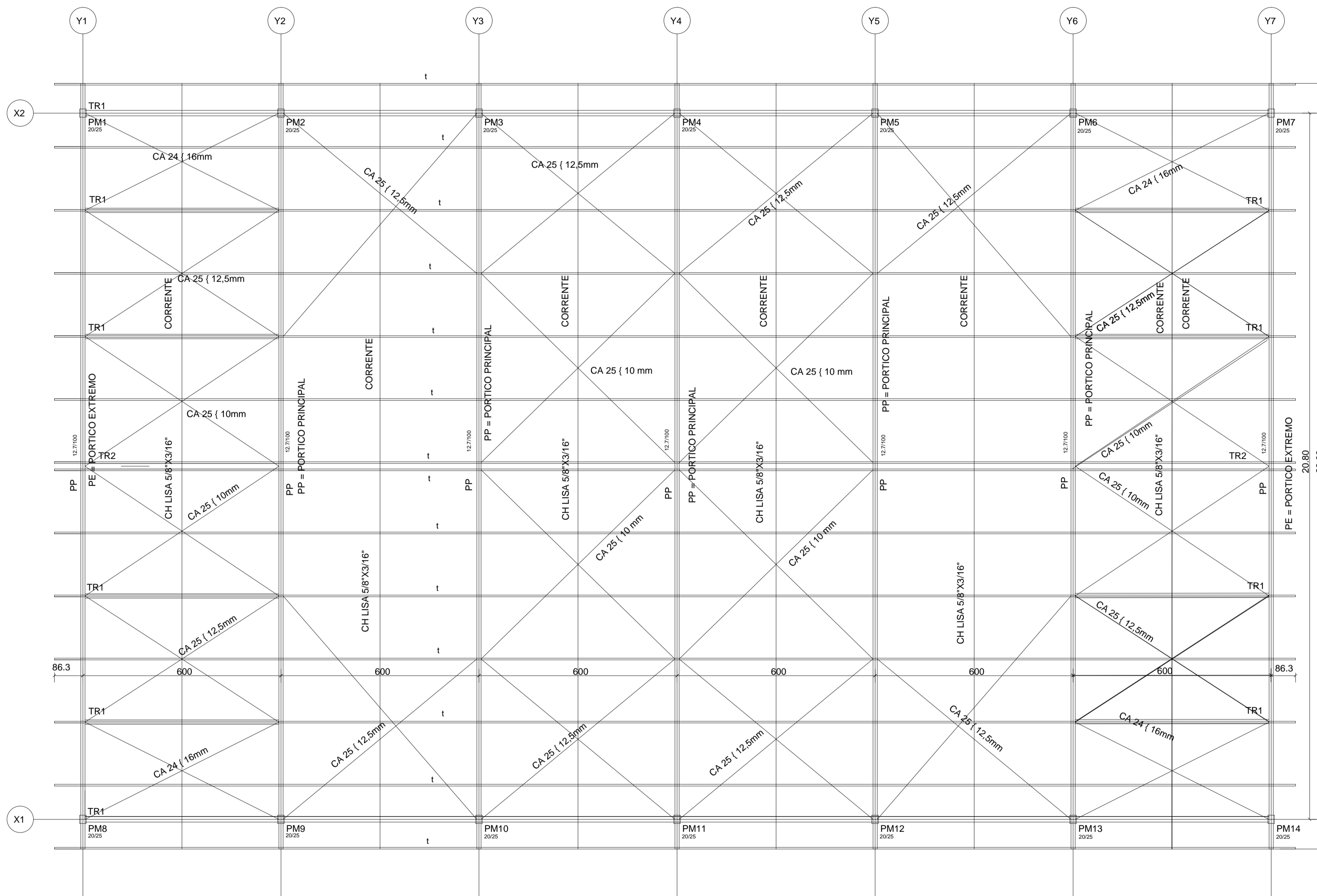
Autor do Projeto: **ANACARLA ELIAS DE ANDRADE FERNANDES:03978930196**  
 Assinado de forma digital por ANACARLA ELIAS DE ANDRADE FERNANDES:03978930196  
 Dados: 2021.10.19 10:42:00 -03'00'

ENG. CIVIL ANACARLA ELIAS DE ANDRADE FERNANDES  
 CREA 1014586631/D-GO

**PROJETO ESTRUTURAL**

ÁREA TOTAL E ÁREA DA QUADRA:	ART:	CONTEÚDO:
1919,36m² e 821,10 m²	1020210148581	LOCAÇÃO
ESCALAS :	DATA :	PRANCHA:
INDICADAS	JUNHO/2021	1/4

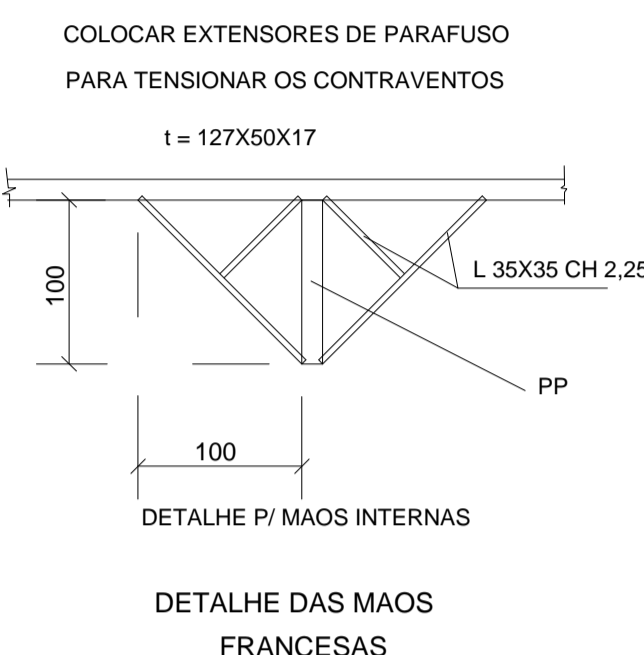
APROVAÇÕES :



**PLANTA BAIXA - PORTICOS E CONTRAVENTAMENTOS**  
ESCALA : 1/75

**RELACAO DE MATERIAL**

ACO MR250				
PERFIL (mm)	CHAPA (mm)	COMP. (mm)	QUANT.	PESO C/ 5% (Kg)
C 127X50X17	2,25	6000	88	2378
L 35X35	2,25	3000	106	387
LISA 5/8"	3/16"	6000	26	98
<b>ACO CA 25</b>				
DIAMETRO	10	6000	23	91
DIAMETRO	12,5	6000	33	208
DIAMETRO	16	6000	10	101
TOTAL GERAL				3263



**PREFEITURA :**

**PIRACANJUBA - GOIÁS**

**OBJETO:** QUADRA COBERTA NA ESCOLA MUNICIPAL DO SETOR PRIMAVERA

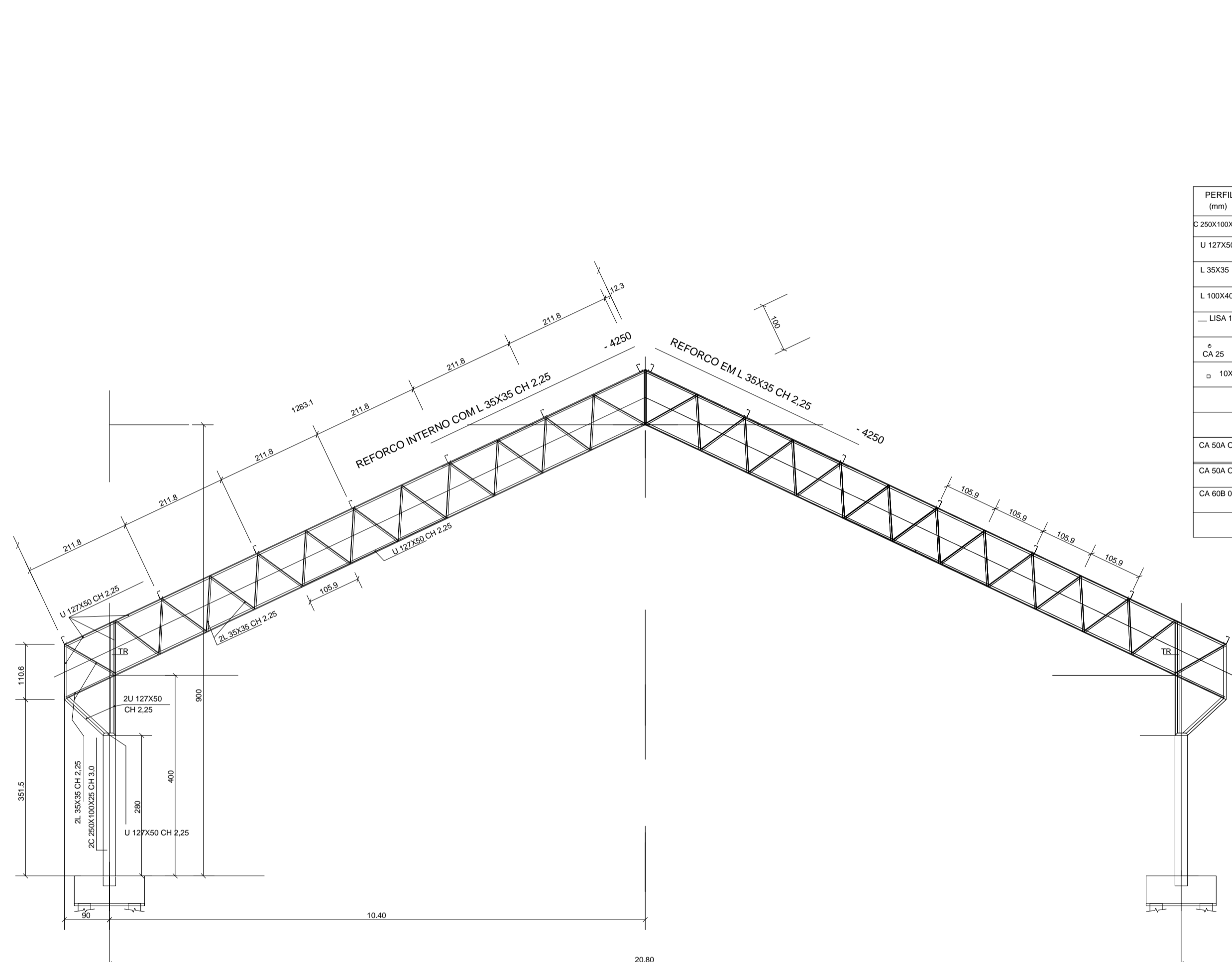
PROponente: **CLAUDINEY ANTONIO MACHADO:56576765134**  
Assinado de forma digital por CLAUDINEY ANTONIO MACHADO:56576765134  
Dados: 2021.10.19 13:41:18 -03'00'

Autor do Projeto: **ANACARLA ELIAS DE ANDRADE FERNANDES:03978930196**  
Assinado de forma digital por ANACARLA ELIAS DE ANDRADE FERNANDES:03978930196  
Dados: 2021.10.19 10:42:36 -03'00'

**PROJETO ESTRUTURAL**

ÁREA TOTAL E ÁREA DA QUADRA:	ART:	CONTEÚDO:
1919,36m² e 821,10 m²	1020210148581	PLANTA BAIXA ESTRUTURAL
ESCALAS:	DATA:	PRANCHA:
INDICADAS	JUNHO/2021	2/4

APROVAÇÕES :



**DET. PORTICO PRINCIPAL - 07 X**  
ESCALA : F75

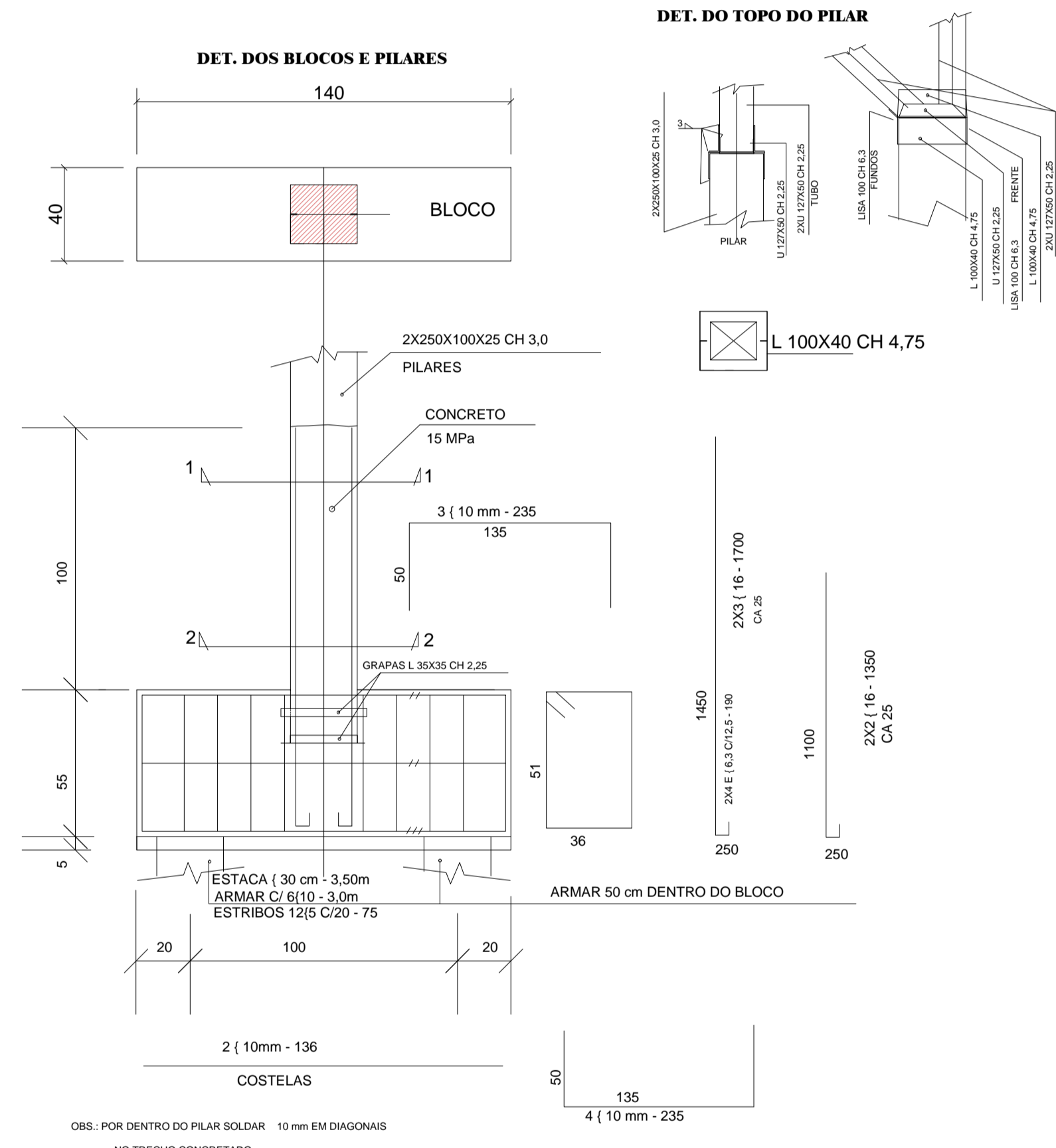
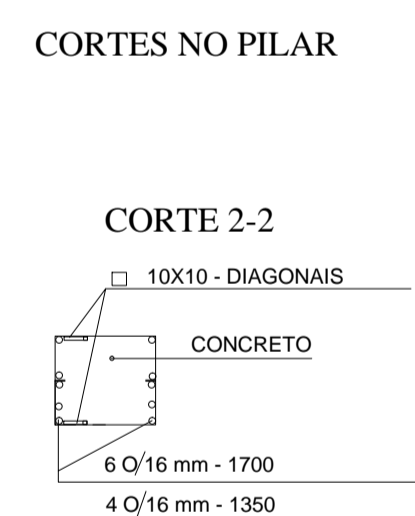
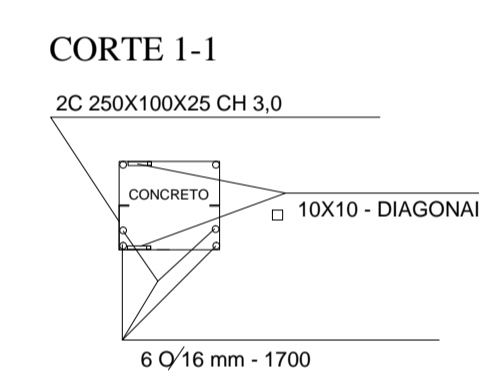
RELAÇÃO DE MATERIAL  
ACO MEC250

PERFIL (mm)	CHAPA (mm)	COMP. (mm)	QUANT.	PESO C/ 5% (kg)
C 250X100X25	3,0	6000	14	989
U 127X50	2,25	6000	73	1771
L 35X35	2,25	3000	307	1122
L 100X40	4,75	3000	7	107
LISA 100	6,3	3000	1	16
CA 25	16	6000	37	373
□ 10X10	10	6000	5	25
			TOTAL	4403

ACO CA50A E CA60B

CA 50A Ø /	10,0	12000	66	524
CA 50A Ø /	6,3	12000	17	57
CA 60B Ø /	5,0	12000	22	44
			TOTAL	625
			TOTAL GERAL	5028



**PREFEITURA :**  
**PIRACANJUBA - GOIÁS**

**OBJETO:** QUADRA COBERTA NA ESCOLA MUNICIPAL DO SETOR PRIMAVERA

PROPOSTANTE: **CLAUDINEY ANTONIO MACHADO:56576765134**  
Assinado de forma digital por CLAUDINEY ANTONIO MACHADO:56576765134  
Dados: 2021.10.19 13:41:36 -03'00'

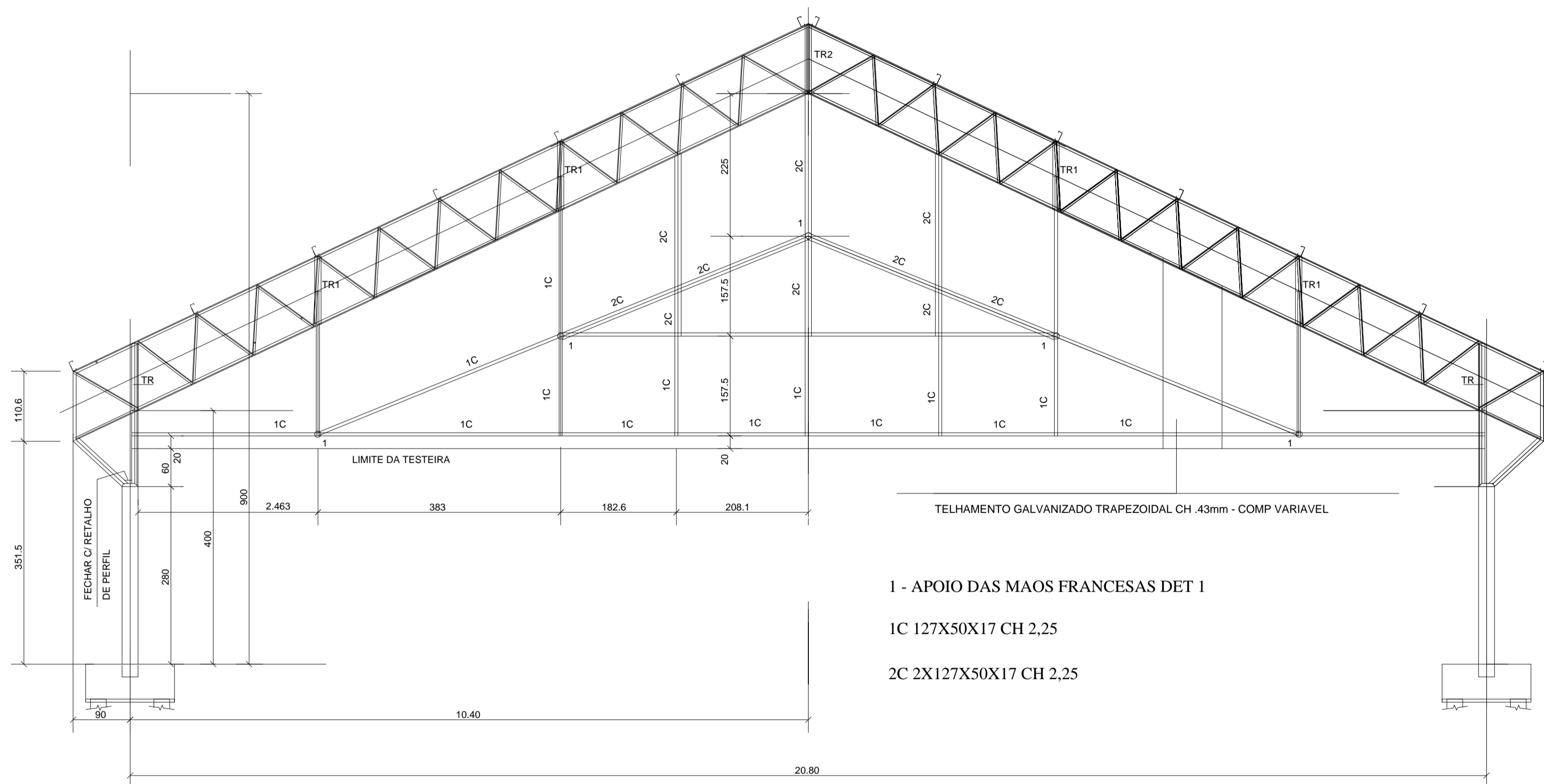
AUTOR DO PROJETO: **ANACARLA ELIAS DE ANDRADE FERNANDES:03978930196**  
Assinado de forma digital por ANACARLA ELIAS DE ANDRADE FERNANDES:03978930196  
Dados: 2021.10.19 10:45:54 -03'00'

PREFEITURA MUNICIPAL DE PIRACANJUBA  
ENG. CIVIL ANACARLA ELIAS DE ANDRADE FERNANDES  
CREA 1014586631/D-GO

**PROJETO ESTRUTURAL**

<b>ÁREA TOTAL E ÁREA DA QUADRA:</b>	<b>ART:</b>	<b>CONTEÚDO:</b>
1919,36m² e 821,10 m²	1020210148581	PÓRTICO E FUNDAÇÕES
<b>ESCALAS :</b>	<b>DATA :</b>	<b>PRANCHA:</b>
INDICADAS	JUNHO/2021	3/4

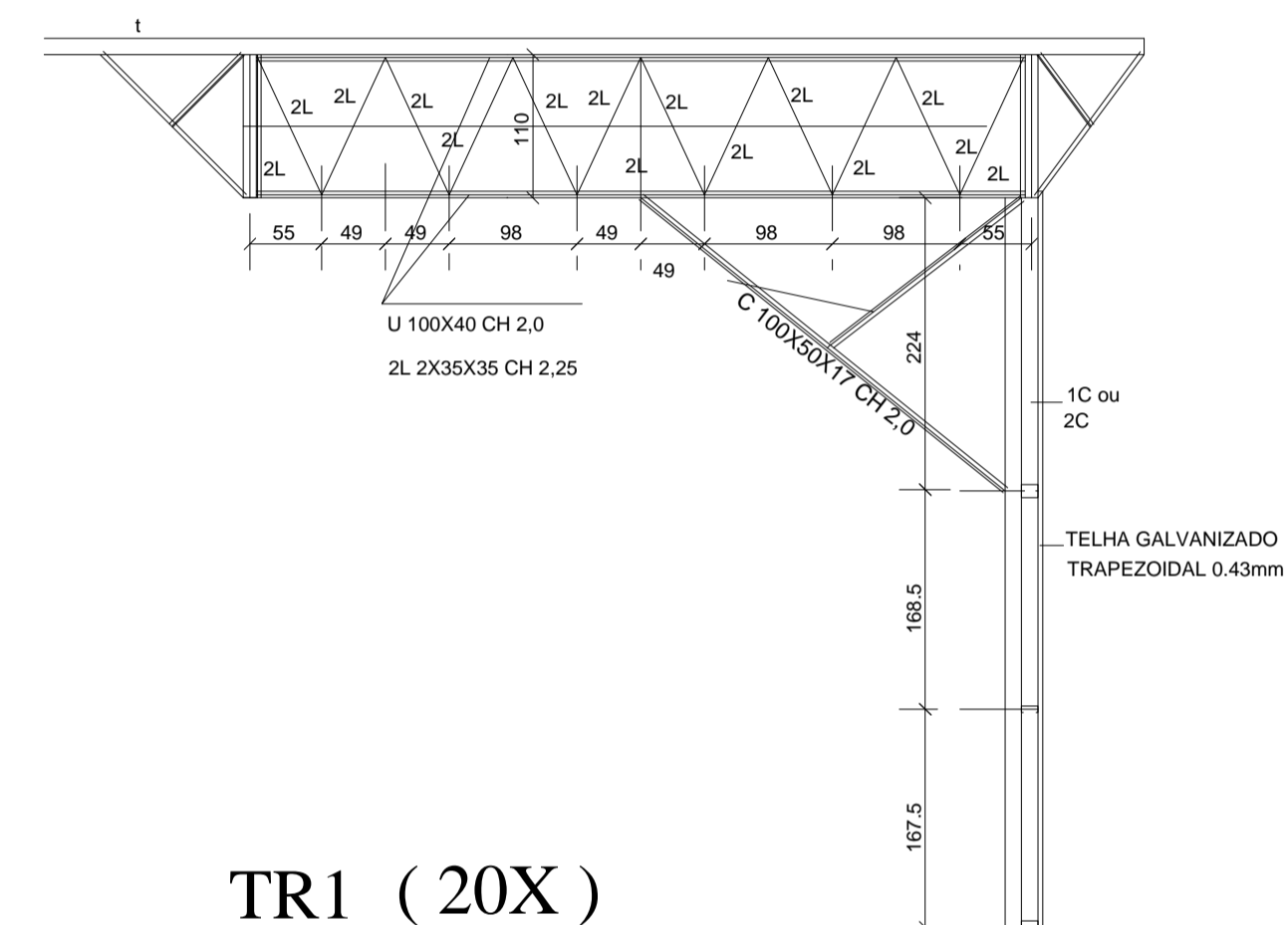
**APROVAÇÕES :**



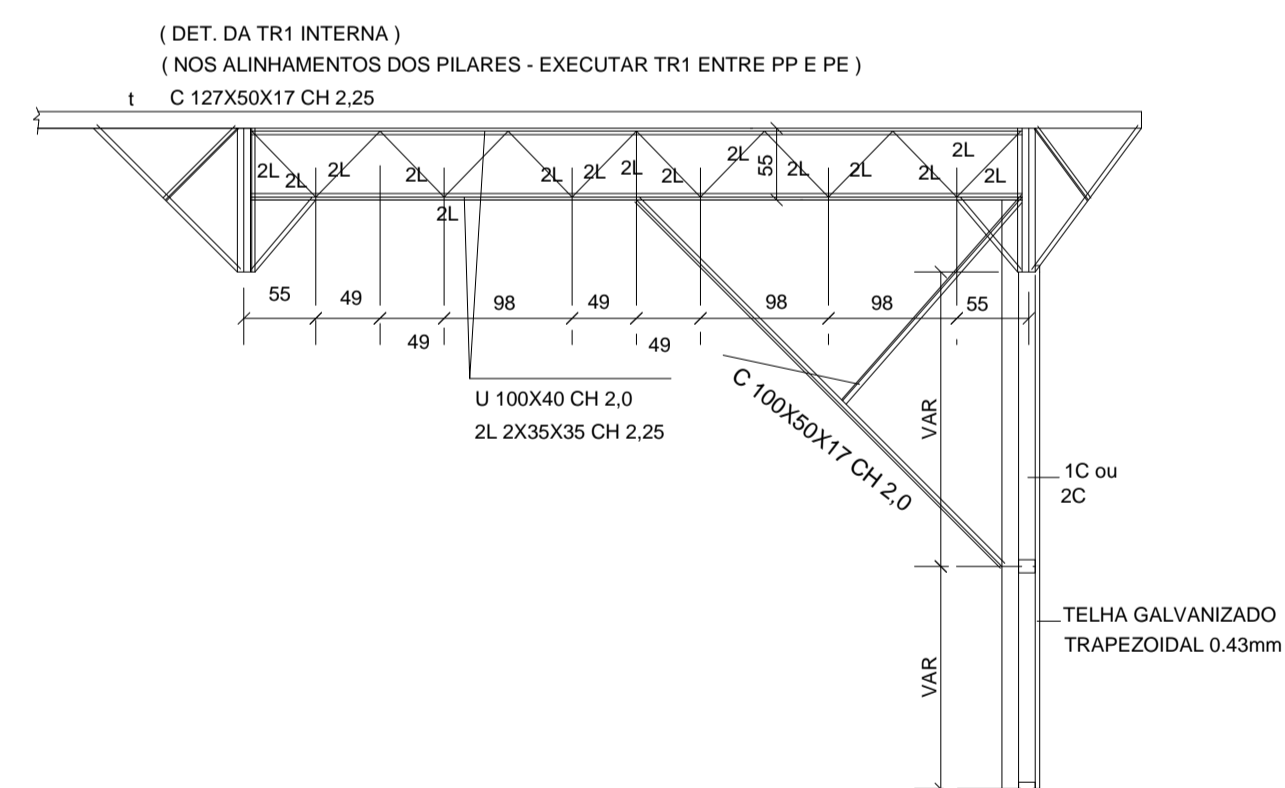
**DET. PORTICO EXTREMO E TESTEIRA FRONTAL - 02 X**  
 ESCALA : 1/75

- 1 - APOIO DAS MAOS FRANCESAS DET 1
- 1C 127X50X17 CH 2,25
- 2C 2X127X50X17 CH 2,25

**TR2 ( 2X )**



**TR1 ( 20X )**



**PREFEITURA :**

**PIRACANJUBA - GOIÁS**

**OBJETO:** QUADRA COBERTA NA ESCOLA MUNICIPAL DO SETOR PRIMAVERA

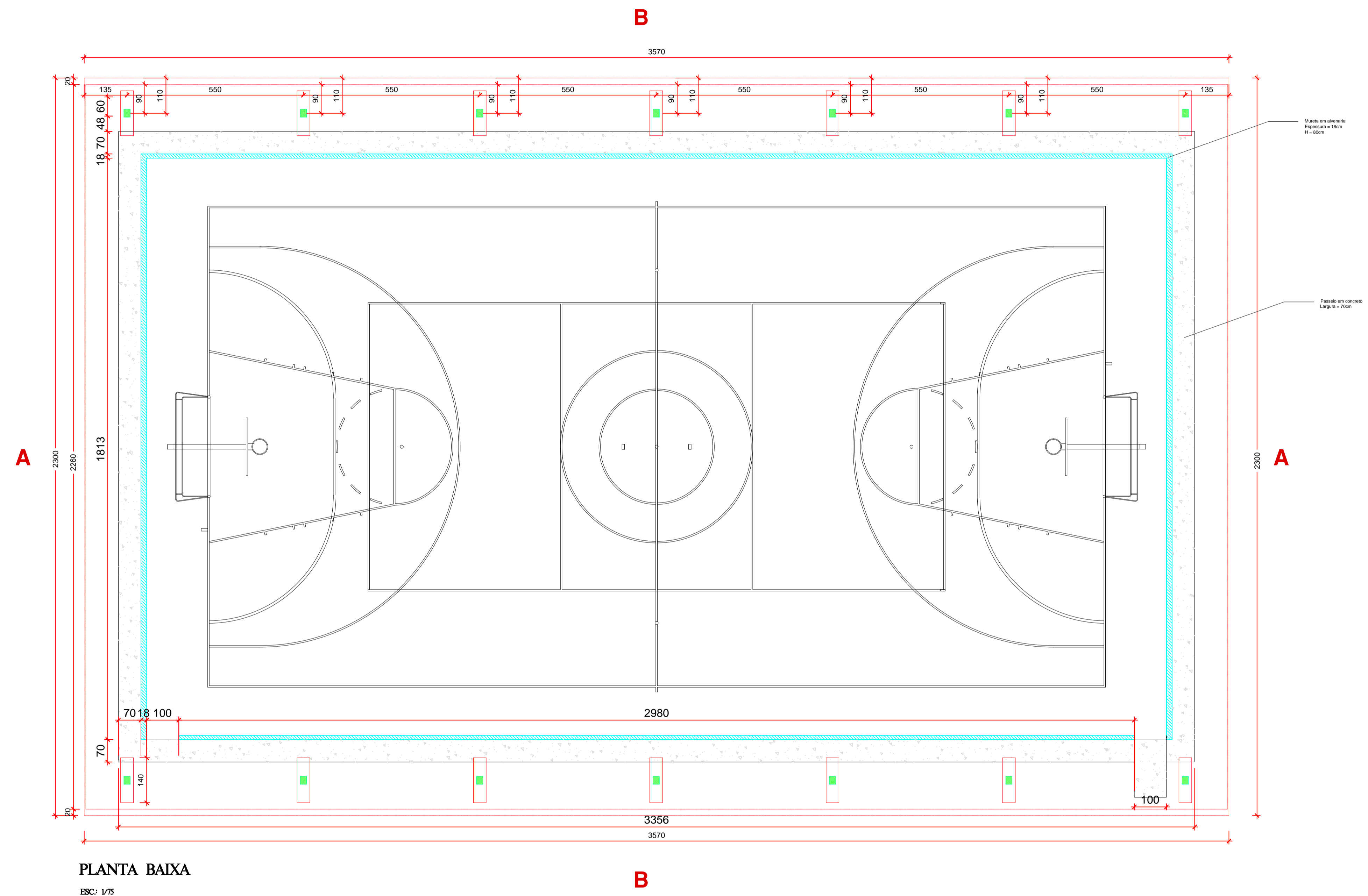
PROPOSTANTE: **CLAUDINEY ANTONIO MACHADO:56576765134**  
 Assinado de forma digital por CLAUDINEY ANTONIO MACHADO:56576765134  
 Dados: 2021.10.19 13:41:54 -03'00'

AUTOR DO PROJETO: **ANACARLA ELIAS DE ANDRADE FERNANDES:03978930196**  
 Assinado de forma digital por ANACARLA ELIAS DE ANDRADE FERNANDES:03978930196  
 Dados: 2021.10.19 10:45:19 -03'00'

**PROJETO ESTRUTURAL**

<b>ÁREA TOTAL E ÁREA DA QUADRA:</b>	<b>ART:</b>	<b>CONTEÚDO:</b>
1919,36m² e 821,10 m²	1020210148581	PÓRTICO
<b>ESCALAS :</b>	<b>DATA :</b>	<b>PRANCHA:</b>
INDICADAS	JUNHO/2021	4/4

**APROVAÇÕES :**



**PLANTA BAIXA**  
 ESC: 1/75

**PREFEITURA :**  
**PIRACANJUBA - GOIÁS**

**OBJETO:** QUADRA COBERTA NA ESCOLA MUNICIPAL DO SETOR PRIMAVERA

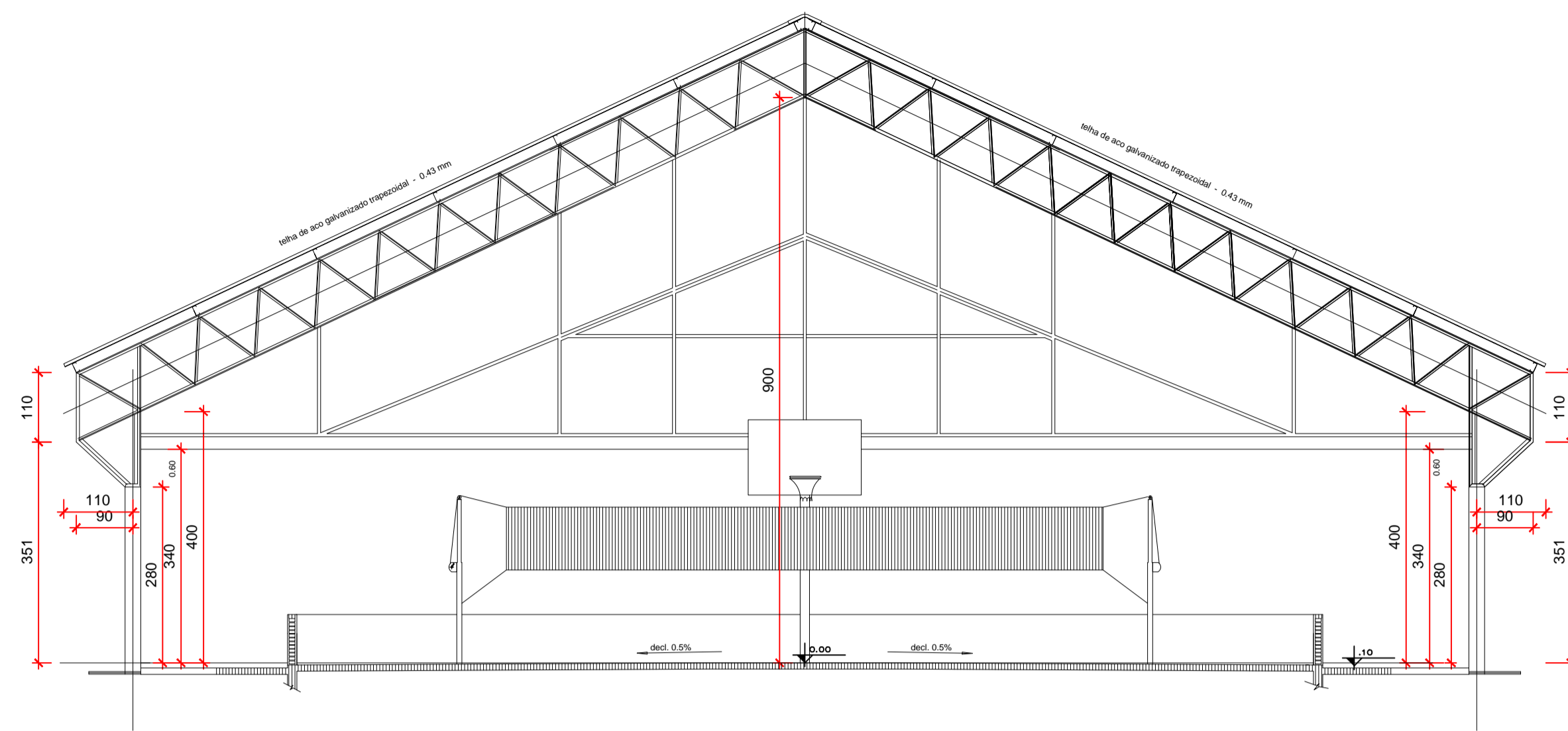
**PROPOSNTE:** CLAUDINEY ANTONIO MACHADO:56576765134  
 Assinado de forma digital por CLAUDINEY ANTONIO MACHADO:56576765134  
 Dados: 2021.10.19 13:40:11 -03'00'  
 PREFEITURA MUNICIPAL DE PIRACANJUBA

**AUTOR DO PROJETO:** ANACARLA ELIAS DE ANDRADE FERNANDES:03978930196  
 Assinado de forma digital por ANACARLA ELIAS DE ANDRADE FERNANDES:03978930196  
 Dados: 2021.10.19 10:41:09 -03'00'  
 ENG. CIVIL ANACARLA ELIAS DE ANDRADE FERNANDES  
 CREA 1014586631/D-GO

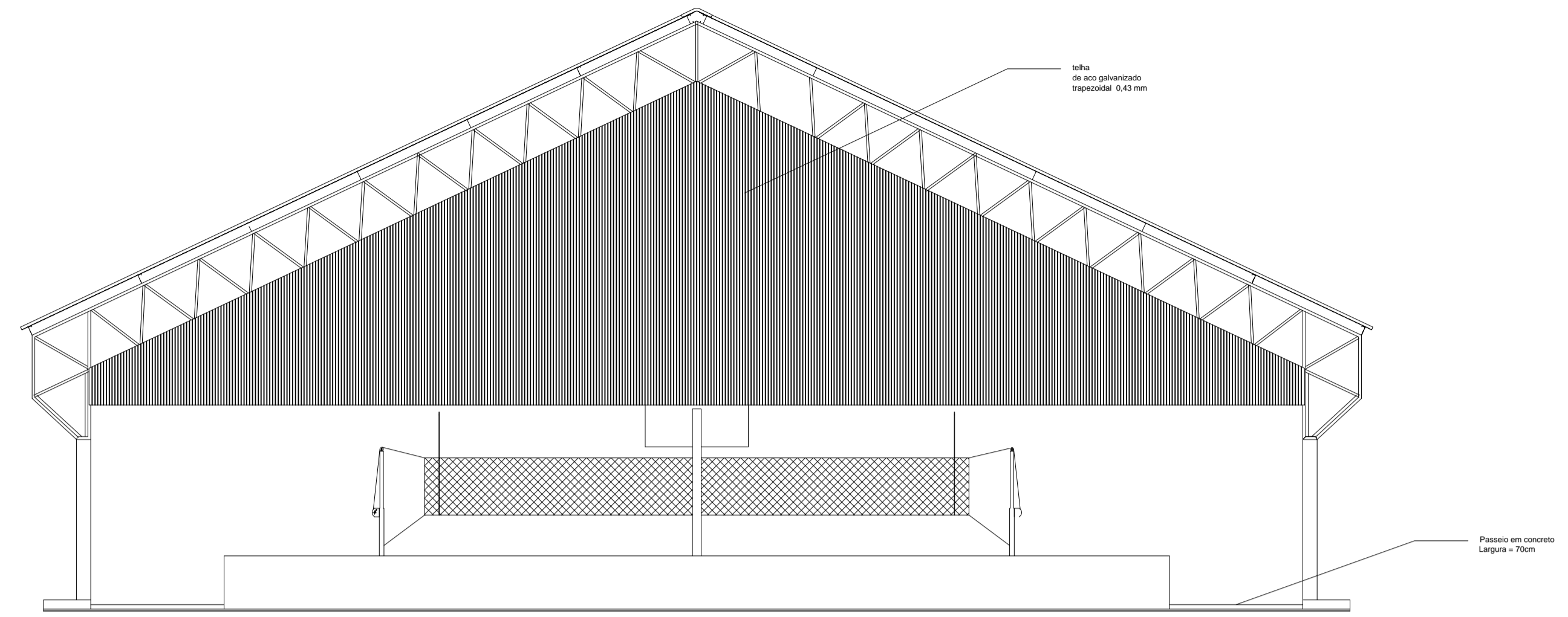
**PROJETO ARQUITETÔNICO**

<b>ÁREA TOTAL E ÁREA DA QUADRA:</b>	<b>ART:</b>	<b>CONTEÚDO:</b>
1919,36m² e 821,10 m²	1020210148581	PLANTA BAIXA
<b>ESCALAS :</b>	<b>DATA :</b>	<b>PRANCHA:</b>
INDICADAS	JUNHO/2021	1/2

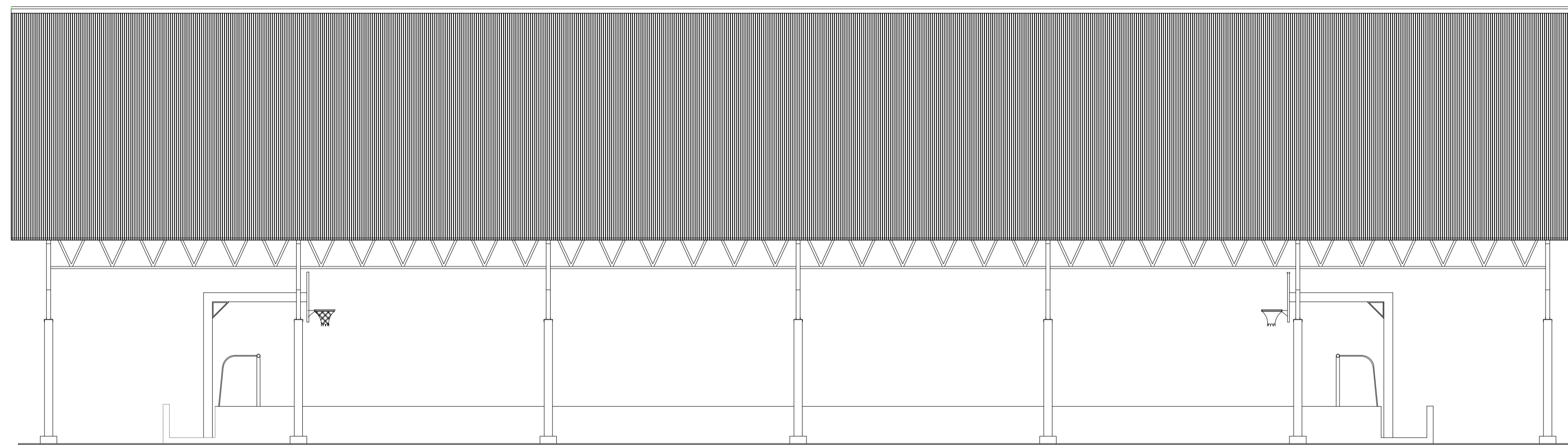
**APROVAÇÕES :**



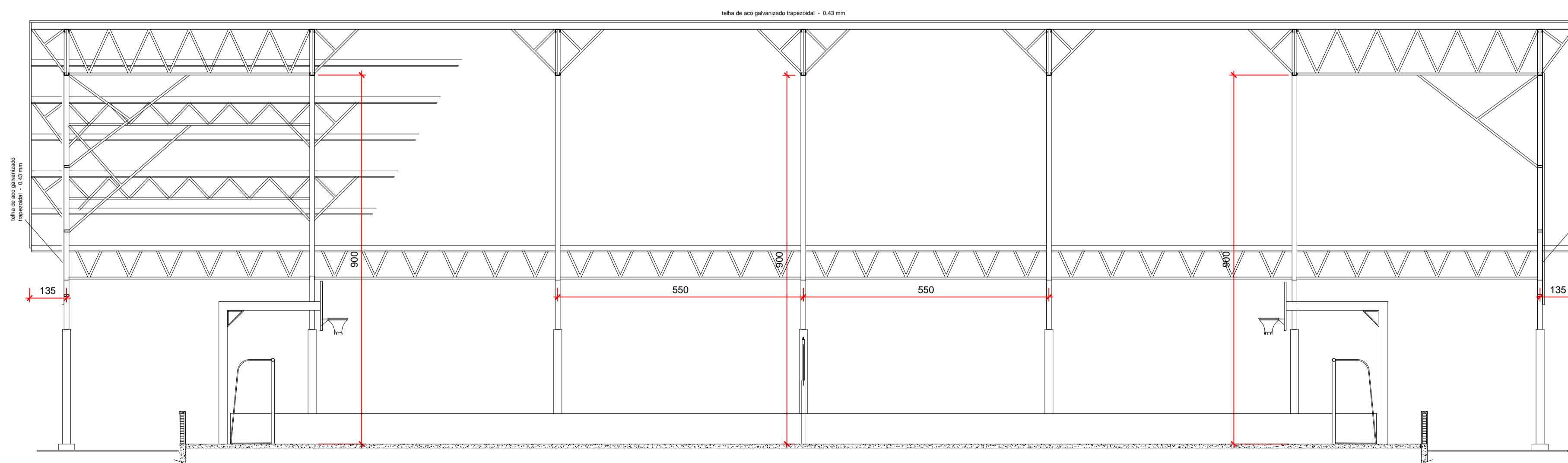
**CORTE TRANVERSAL B--B**  
ESCALA : 1 / 75



**FACHADA FRONTAL**  
ESCALA : 1 / 75



**FACHADA LATERAL**  
ESCALA : 1 / 75



**CORTE LONGITUDINAL A--A**  
ESCALA : 1 / 75

**PREFEITURA :**  
**PIRACANJUBA - GOIÁS**

**OBJETO:** QUADRA COBERTA NA ESCOLA MUNICIPAL DO SETOR PRIMAVERA

**PROponente:** CLAUDINEY ANTONIO MACHADO:56576765134  
Assinado de forma digital por CLAUDINEY ANTONIO MACHADO:56576765134  
Dados: 2021.10.19 13:40:39 -03'00'

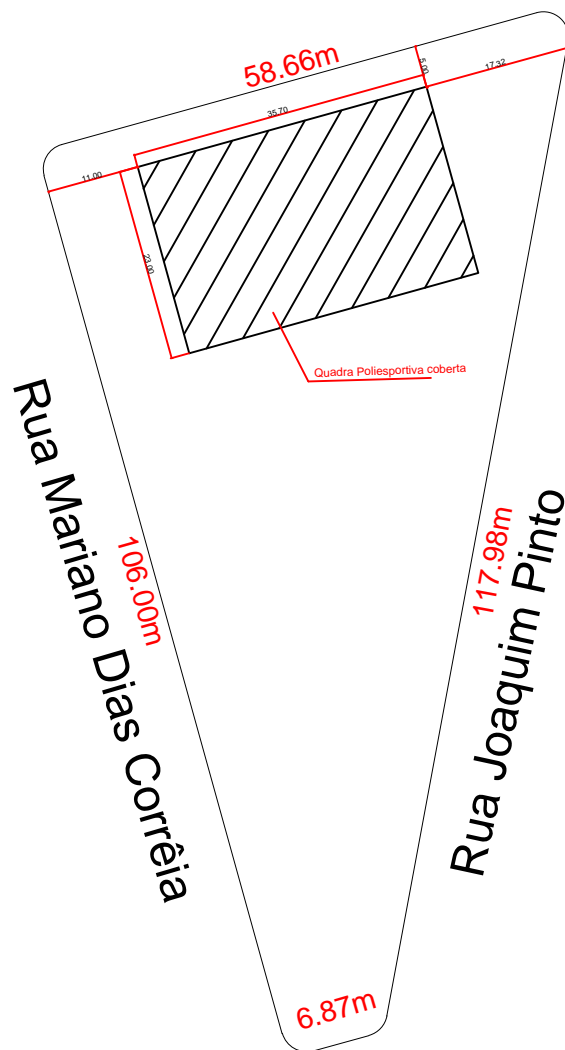
**Autor do Projeto:** ANACARLA ELIAS DE ANDRADE FERNANDES:03978930196  
Assinado de forma digital por ANACARLA ELIAS DE ANDRADE FERNANDES:03978930196  
Dados: 2021.10.19 10:41:40 -03'00'

ENG. CIVIL ANACARLA ELIAS DE ANDRADE FERNANDES  
CREA 1014586631/D-GO

**PROJETO ARQUITETÔNICO**

<b>ÁREA TOTAL E ÁREA DA QUADRA:</b>	<b>ART:</b>	<b>CONTEÚDO:</b>
1919,36m² e 821,10 m²	1020210148581	CORTES E FACHADAS
<b>ESCALAS:</b>	<b>DATA:</b>	<b>PRANCHA:</b>
INDICADAS	JUNHO/2021	2/2

**APROVAÇÕES :**



ANACARLA ELIAS DE ANDRADE  
 Assinado de forma digital por ANACARLA ELIAS DE ANDRADE FERNANDES:03978930196  
 Dados: 2021.07.12 23:37:42 -03'00'



SECRETARIA DE PLANEJAMENTO

PROJETO FERNANDES:03978930196  
 6  
 Anacarla Elias de Andrade Fernandes  
 Engenheira Civil  
 CREA 1014586631 D-GO

PROJETO ARQUITETÔNICO  
 CONTEÚDO Implantação

ÁREA 821.10 m<sup>2</sup>  
 (Implantação Quadra Poliesportiva)

DATA JULHO/2021

APROVAÇÃO:

PROPRIETÁRIO CLAUDINEY ANTONIO MACHADO:56576765134  
 Assinado de forma digital por CLAUDINEY ANTONIO MACHADO:56576765134  
 Dados: 2021.10.19 13:39:29 -03'00'  
 Prefeitura Municipal de Piracanjuba  
 CNPJ: 01.179.647/0001-95

ENDEREÇO Rua Do oleo (Rua Joaquim e Mariano Dias) - Setor Ely Rocha

ESCALA 1:900

PRANCHA 1/1