

PLANTA BAIXA - FUNDAÇÕES ESTAQUEAMENTO E BLOCOS
 ESCALA : 1/75

PREFEITURA :
PIRACANJUBA - GOIÁS

OBJETO: QUADRA COBERTA NA ESCOLA MUNICIPAL DO SETOR AEROPORTO II

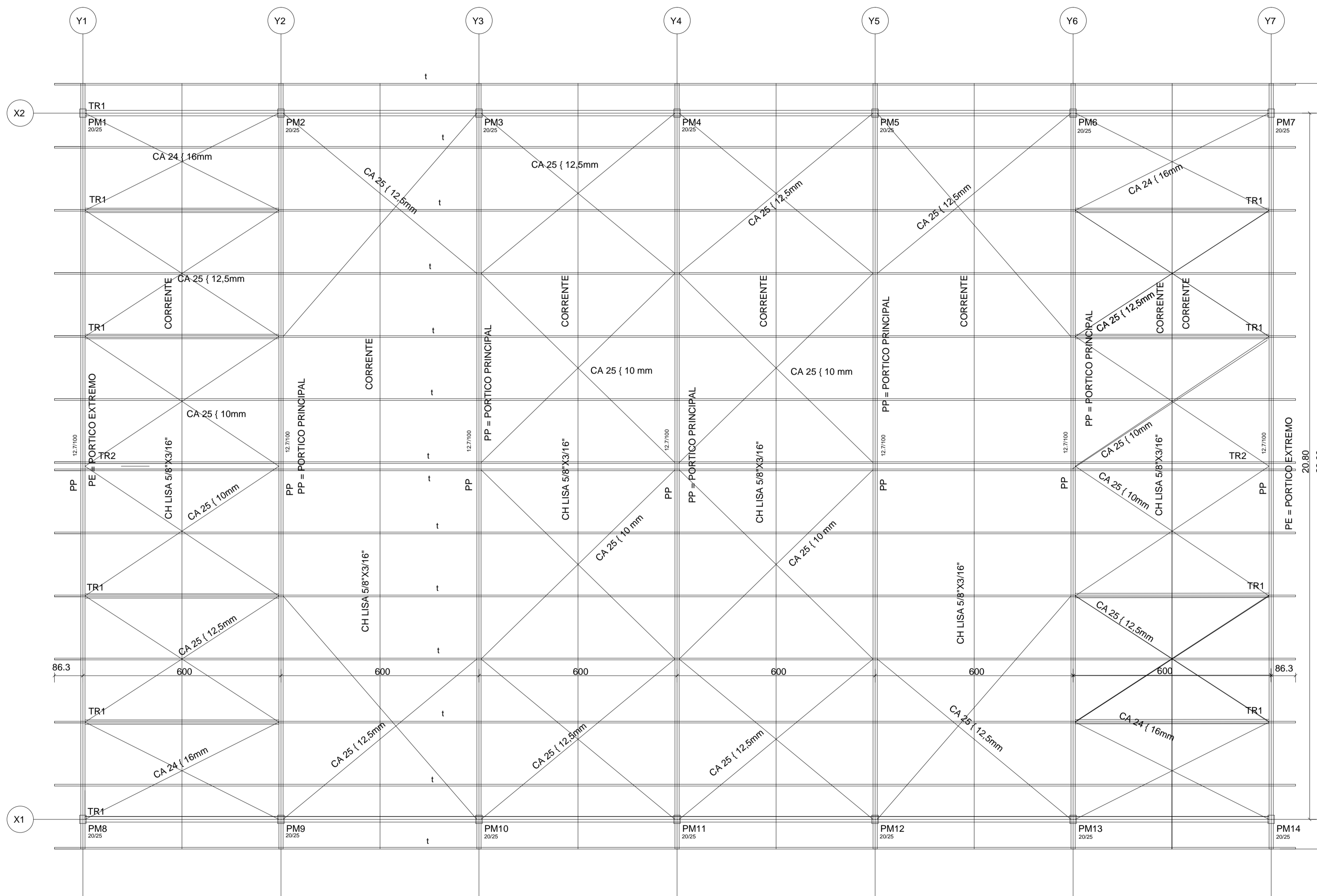
PROponente: **CLAUDINEY ANTONIO MACHADO:56576765134**
 Assinado de forma digital por CLAUDINEY ANTONIO MACHADO:56576765134
 Dados: 2021.09.02 14:37:56 -03'00'
 PREFEITURA MUNICIPAL DE PIRACANJUBA

Autor do Projeto: **ANACARLA ELIAS DE ANDRADE FERNANDES:03978930196**
 Assinado de forma digital por ANACARLA ELIAS DE ANDRADE FERNANDES:03978930196
 Dados: 2021.08.31 09:31:13 -03'00'
 ENG. CIVIL ANACARLA ELIAS DE ANDRADE FERNANDES
 CREA 1014586631/D-GO

PROJETO ESTRUTURAL

ÁREA TOTAL E ÁREA DA QUADRA:	ART:	CONTEÚDO:
4210,00m² e 821,10 m²	1020210192429	LOCAÇÃO
ESCALAS :	DATA :	PRANCHA:
INDICADAS	JUNHO/2021	1/4

APROVAÇÕES :

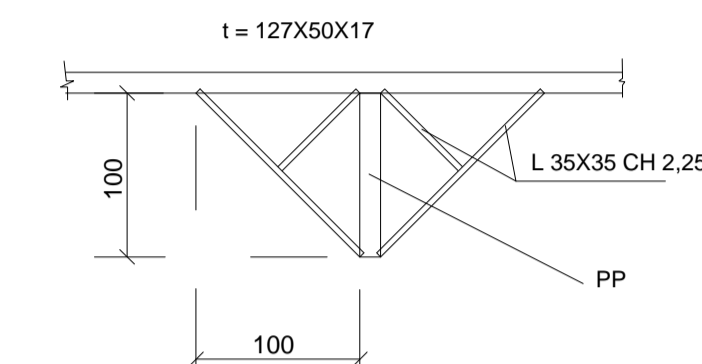


PLANTA BAIXA - PORTICOS E CONTRAVENTAMENTOS
ESCALA : 1/75

RELACAO DE MATERIAL

ACO MR250				
PERFIL (mm)	CHAPA (mm)	COMP. (mm)	QUANT.	PESO C/ 5% (Kg)
C 127X50X17	2,25	6000	88	2378
L 35X35	2,25	3000	106	387
LISA 5/8"	3/16"	6000	26	98
ACO CA 25				
DIAMETRO ϕ	10	6000	23	91
DIAMETRO ϕ	12,5	6000	33	208
DIAMETRO ϕ	16	6000	10	101
TOTAL GERAL				3263

COLOCAR EXTENSORES DE PARAFUSO PARA TENSIONAR OS CONTRAVENTOS



DETALHE DAS MAOS INTERNAS

DETALHE DAS MAOS FRANCESAS

PREFEITURA :

PIRACANJUBA - GOIÁS

OBJETO: QUADRA COBERTA NA ESCOLA MUNICIPAL DO SETOR AEROPORTO II

PROFONENTE: **CLAUDINEY ANTONIO MACHADO:56576765134**
Assinado de forma digital por CLAUDINEY ANTONIO MACHADO:56576765134
Dados: 2021.09.02 14:42:38 -03'00'

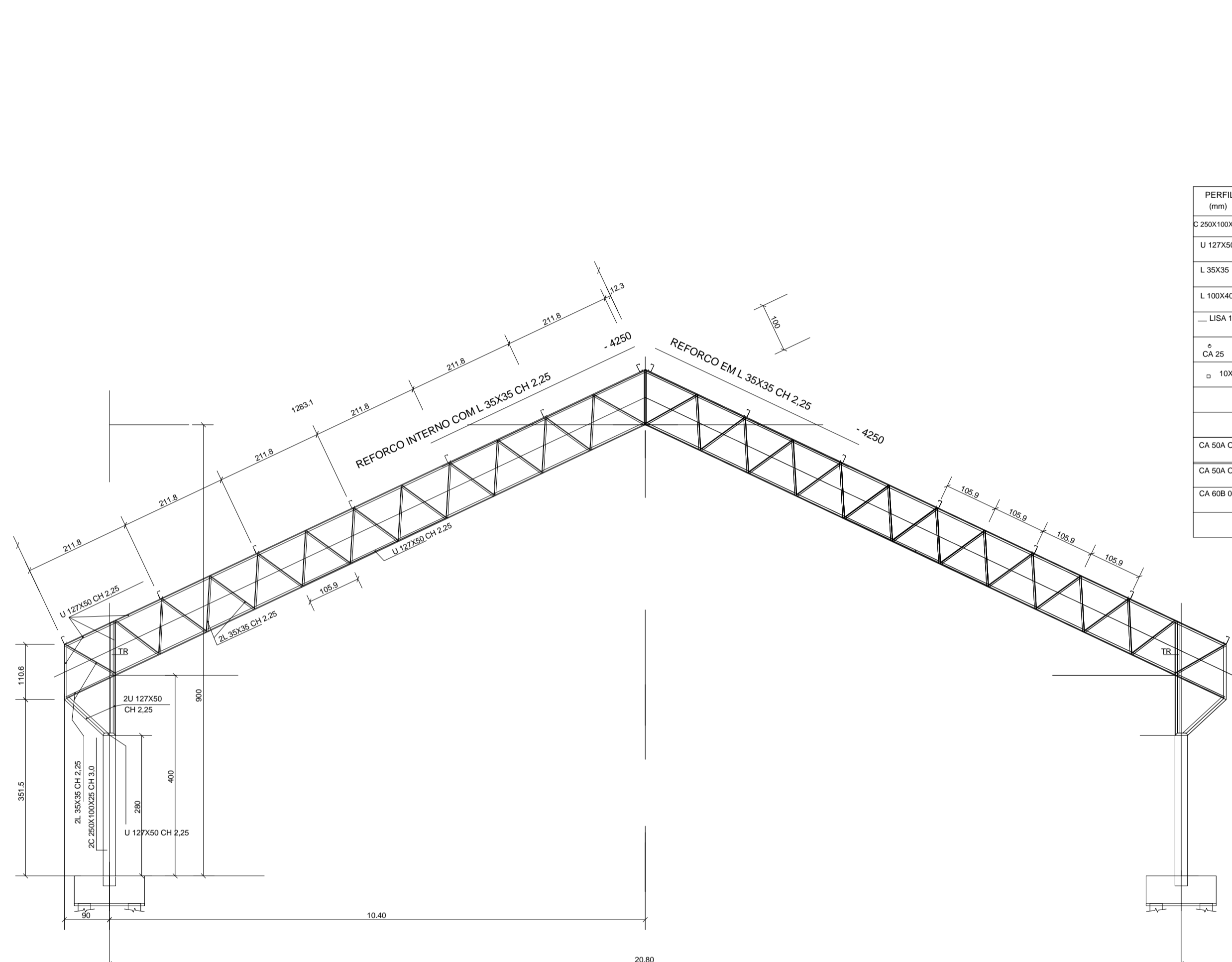
AUTOR DO PROJETO: **ANACARLA ELIAS DE ANDRADE FERNANDES:03978930196**
Assinado de forma digital por ANACARLA ELIAS DE ANDRADE FERNANDES:03978930196
Dados: 2021.08.31 09:29:48 -03'00'

ENG. CIVIL ANACARLA ELIAS DE ANDRADE FERNANDES
CREA 1014586631/D-GO

PROJETO ESTRUTURAL

ÁREA TOTAL E ÁREA DA QUADRA:	ART:	CONTEÚDO:
4210,00m ² e 821,10 m ²	1020210192429	PLANTA BAIXA ESTRUTURAL
ESCALAS:	DATA:	PRANCHA:
INDICADAS	JUNHO/2021	2/4

APROVAÇÕES :



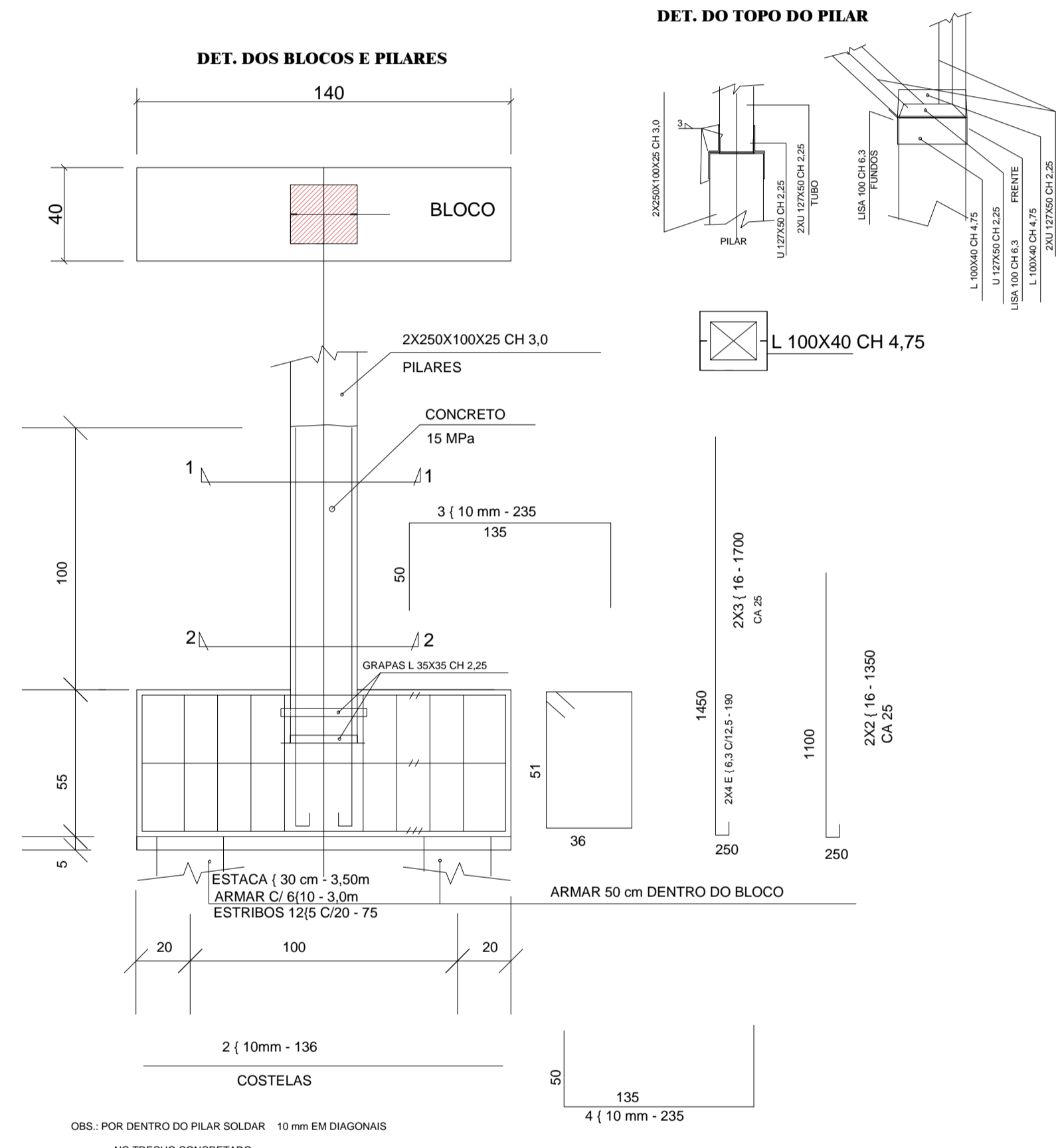
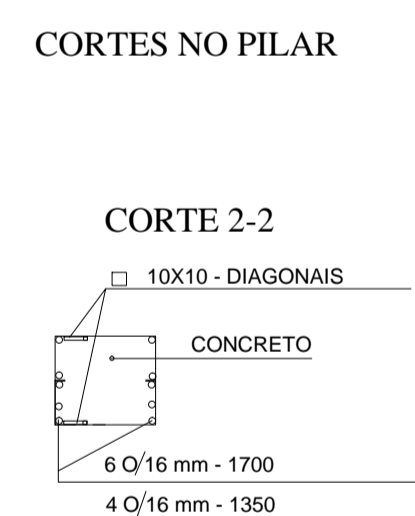
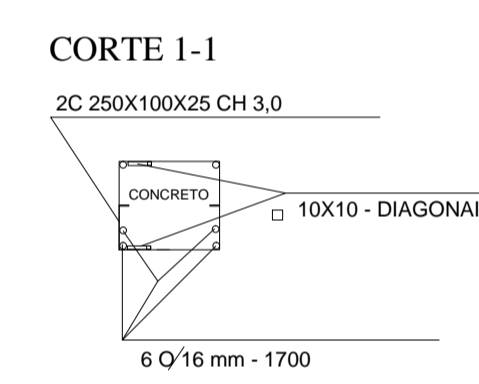
DET. PORTICO PRINCIPAL - 07 X
ESCALA : F75

RELAÇÃO DE MATERIAL:
ACO MEC250

PERFIL (mm)	CHAPA (mm)	COMP. (mm)	QUANT.	PESO C/ 5% (kg)
C 250X100X25	3,0	6000	14	989
U 127X50	2,25	6000	73	1771
L 35X35	2,25	3000	307	1122
L 100X40	4,75	3000	7	107
LISA 100	6,3	3000	1	16
CA 25	16	6000	37	373
□ 10X10	10	6000	5	25
			TOTAL	4403

ACO CA50A E CA60B

CA 50A Ø /	10,0	12000	66	524
CA 50A Ø /	6,3	12000	17	57
CA 60B Ø /	5,0	12000	22	44
			TOTAL	625
			TOTAL GERAL	5028



OBS.: POR DENTRO DO PILAR SOLDAR 10 mm EM DIAGONAIS NO TRECHO CONCRETADO

PREFEITURA :
PIRACANJUBA - GOIÁS

OBJETO: QUADRA COBERTA NA ESCOLA MUNICIPAL DO SETOR AEROPORTO II

PROPOSTANTE: **CLAUDINEY ANTONIO MACHADO:56576765134**
Assinado de forma digital por CLAUDINEY ANTONIO MACHADO:56576765134
Dados: 2021.09.02 14:39:05 -03'00'

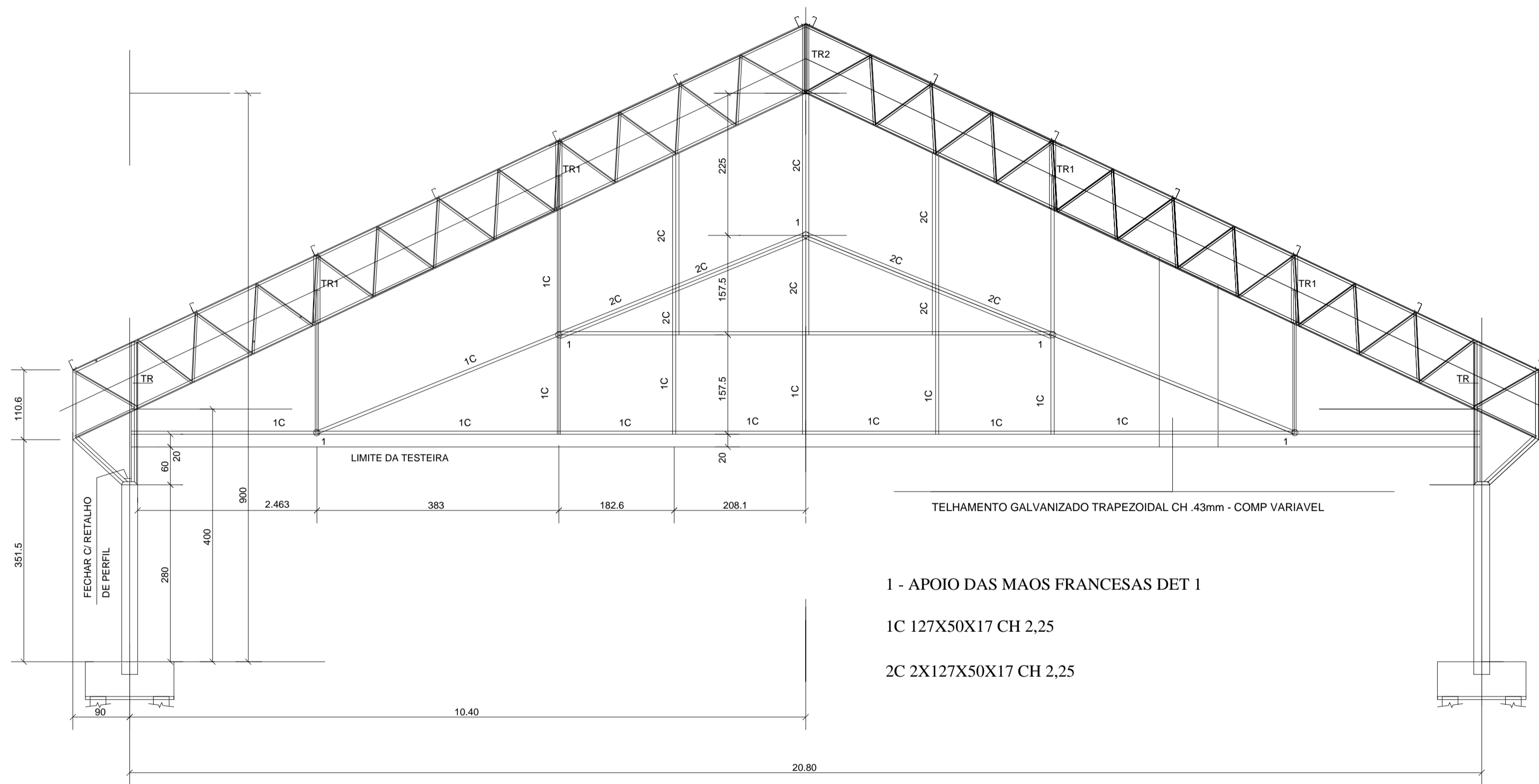
AUTOR DO PROJETO: **ANACARLA ELIAS DE ANDRADE FERNANDES:03978930196**
Assinado de forma digital por ANACARLA ELIAS DE ANDRADE FERNANDES:03978930196
Dados: 2021.08.31 09:28:30 -03'00'

ENG. CIVIL ANACARLA ELIAS DE ANDRADE FERNANDES
CREA 1014586631/D-GO

PROJETO ESTRUTURAL

ÁREA TOTAL E ÁREA DA QUADRA:	ART:	CONTEÚDO:
4210,00m² e 821,10 m²	1020210192429	PÓRTICO E FUNDAÇÕES
ESCALAS :	DATA :	PRANCHA:
INDICADAS	JUNHO/2021	3/4

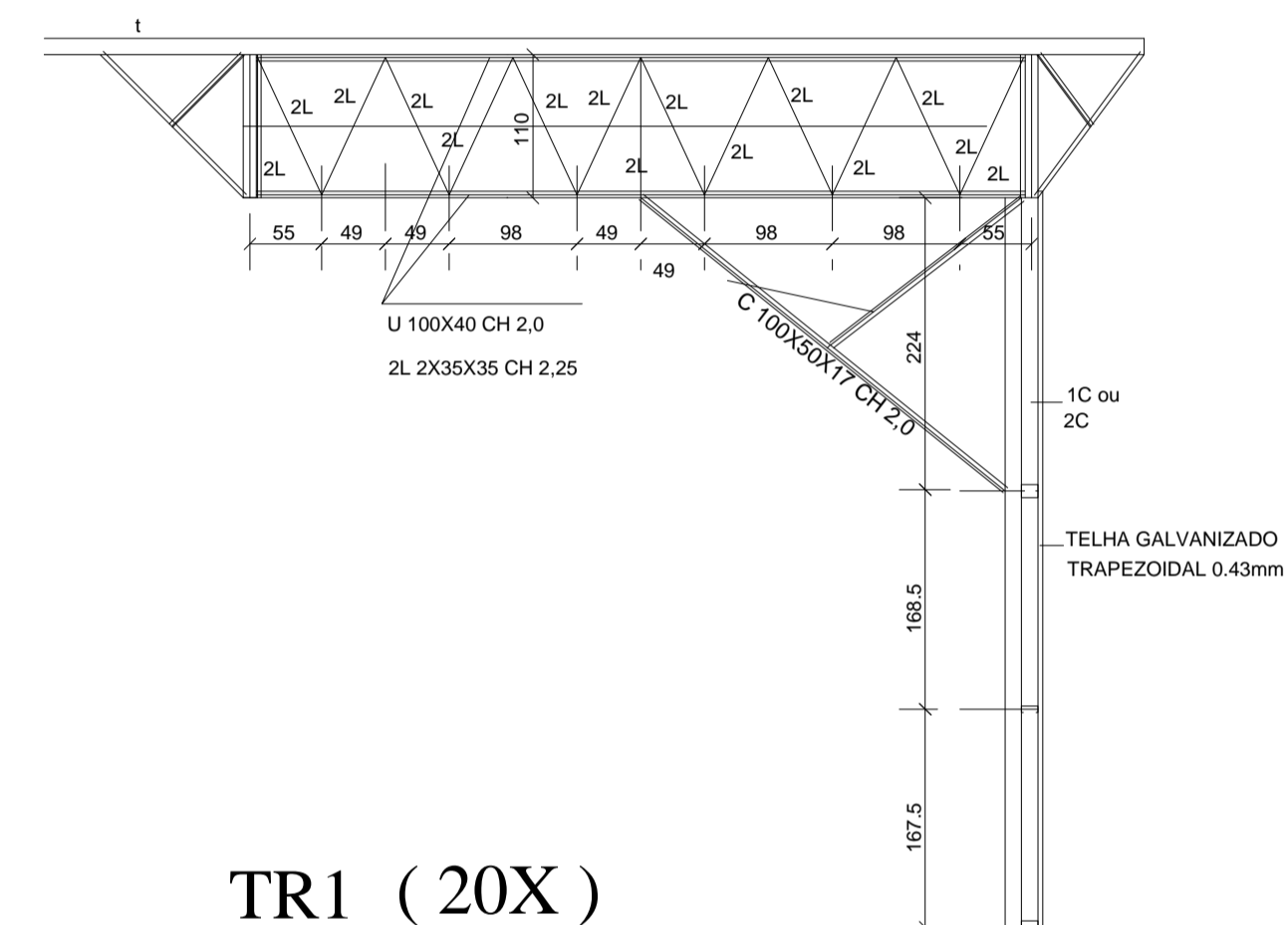
APROVAÇÕES :



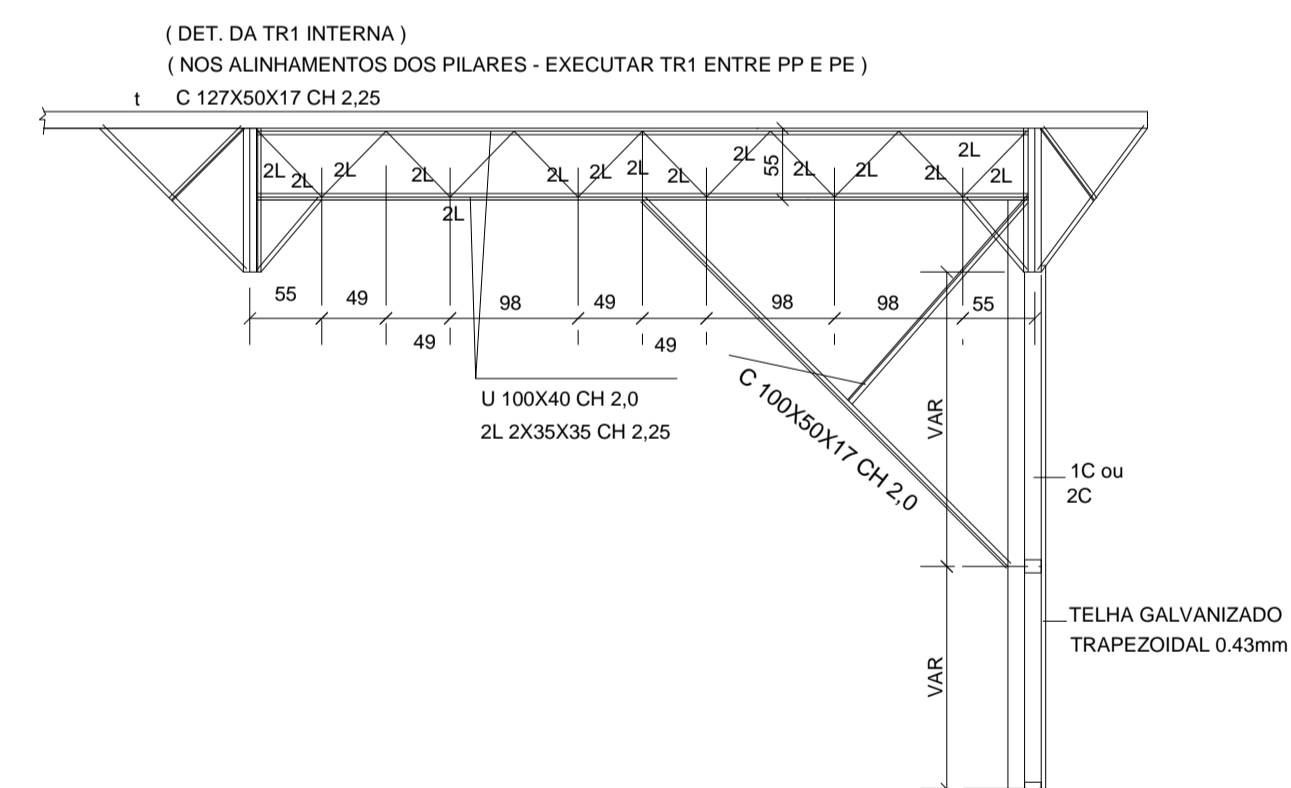
DET. PORTICO EXTREMO E TESTEIRA FRONTAL - 02 X
 ESCALA : 1/75

1 - APOIO DAS MAOS FRANCESAS DET 1
 1C 127X50X17 CH 2,25
 2C 2X127X50X17 CH 2,25

TR2 (2X)



TR1 (20X)



PREFEITURA :
PIRACANJUBA - GOIÁS

OBJETO: QUADRA COBERTA NA ESCOLA MUNICIPAL DO SETOR AEROPORTO II

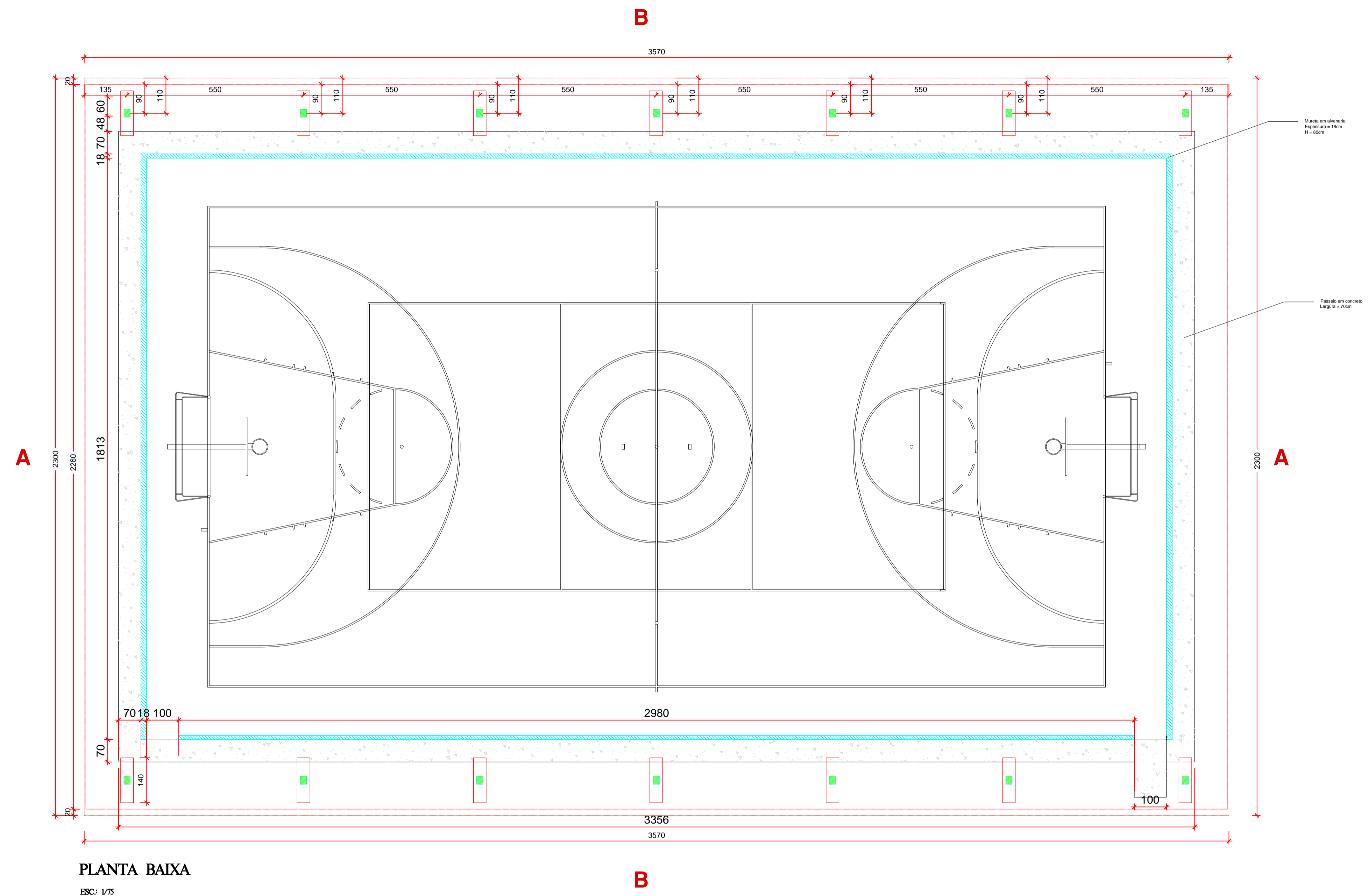
PROPOSTANTE: CLAUDINEY ANTONIO MACHADO:56576765134
Assinado de forma digital por CLAUDINEY ANTONIO MACHADO:56576765134
 Dados: 2021.09.02 14:40:04 -03'00'

AUTOR DO PROJETO: ANACARLA ELIAS DE ANDRADE FERNANDES:03978930196
Assinado de forma digital por ANACARLA ELIAS DE ANDRADE FERNANDES:03978930196
 Dados: 2021.08.31 09:27:55 -03'00'
ENG. CIVIL ANACARLA ELIAS DE ANDRADE FERNANDES
 CREA 1014586631/D-GO

PROJETO ESTRUTURAL

ÁREA TOTAL E ÁREA DA QUADRA:	ART:	CONTEÚDO:
4210,00m² e 821,10 m²	1020210192429	PÓRTICO
ESCALAS :	DATA :	PRANCHA:
INDICADAS	JUNHO/2021	4/4

APROVAÇÕES :



PLANTA BAIXA
ESC: 1/75

PREFEITURA :
PIRACANJUBA - GOIÁS

OBJETO: QUADRA COBERTA NA ESCOLA MUNICIPAL DO SETOR AEROPORTO II

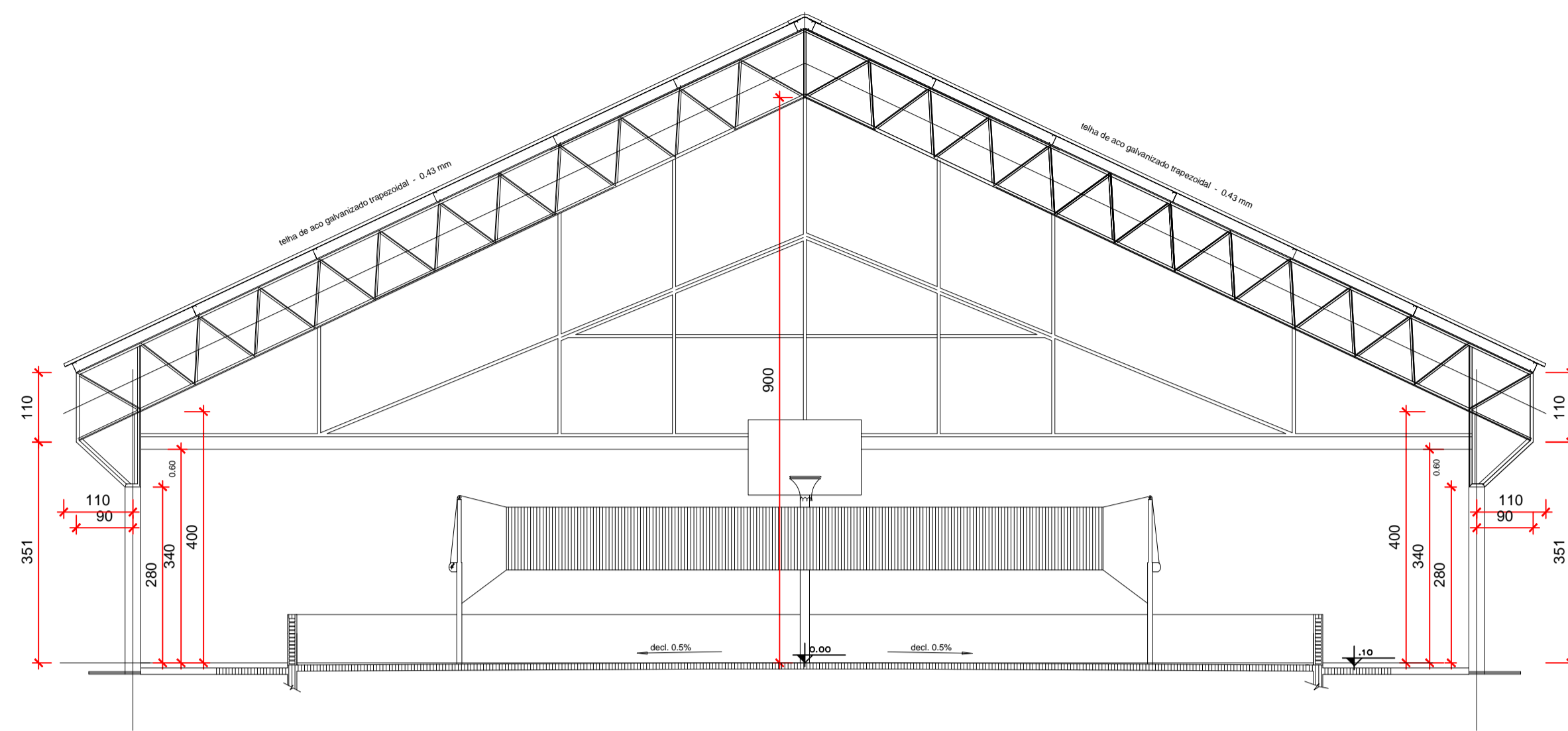
PROPOSTANTE: CLAUDINEY ANTONIO MACHADO:56576765134
 Assinado de forma digital por CLAUDINEY ANTONIO MACHADO:56576765134
 Dados: 2021.09.02 14:36:30 -03'00'
 PREFEITURA MUNICIPAL DE PIRACANJUBA

AUTOR DO PROJETO: ANACARLA ELIAS DE ANDRADE FERNANDES:03978930196
 Assinado de forma digital por ANACARLA ELIAS DE ANDRADE FERNANDES:03978930196
 Dados: 2021.08.31 09:32:10 -03'00'
 ENG. CIVIL ANACARLA ELIAS DE ANDRADE FERNANDES
 CREA 1014586631/D-GO

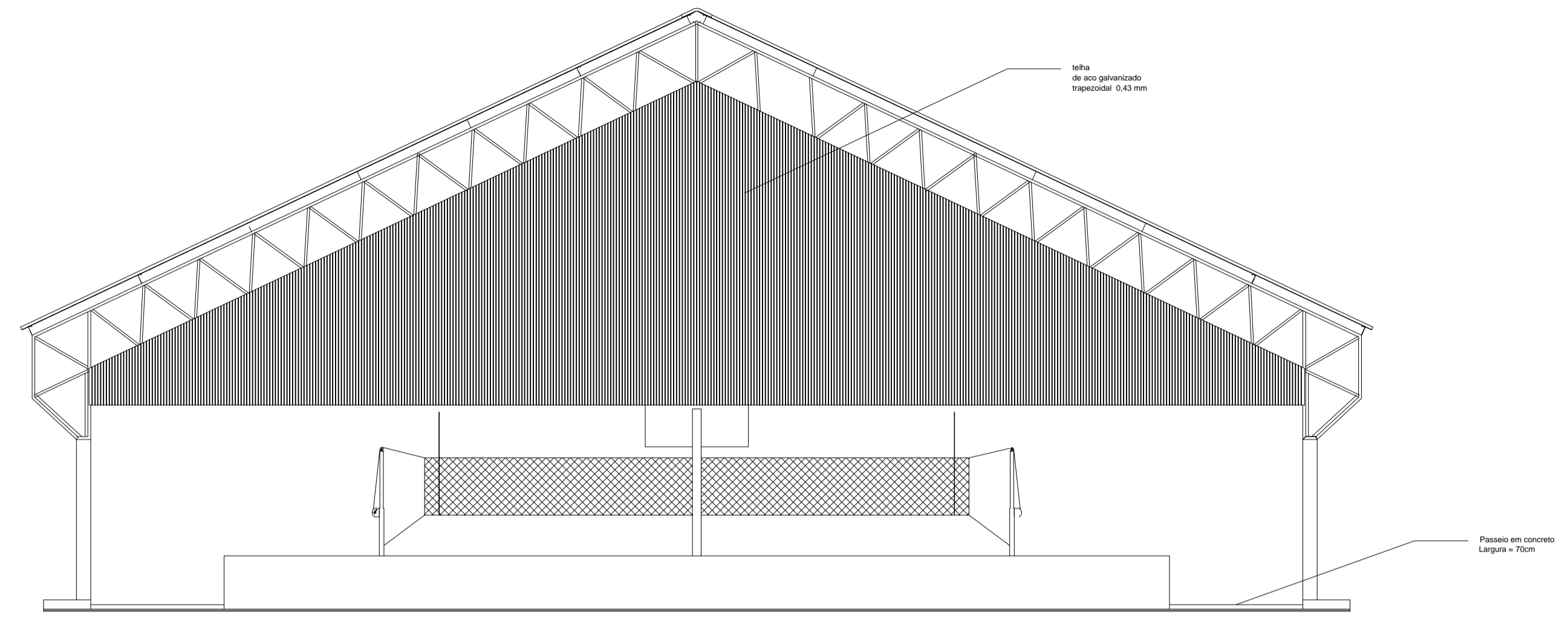
PROJETO ARQUITETÔNICO

ÁREA TOTAL E ÁREA DA QUADRA:	ART:	CONTEÚDO:
4210,00m² e 821,10 m²	1020210192429	PLANTA BAIXA
ESCALAS :	DATA :	PRANCHA:
INDICADAS	JUNHO/2021	1/2

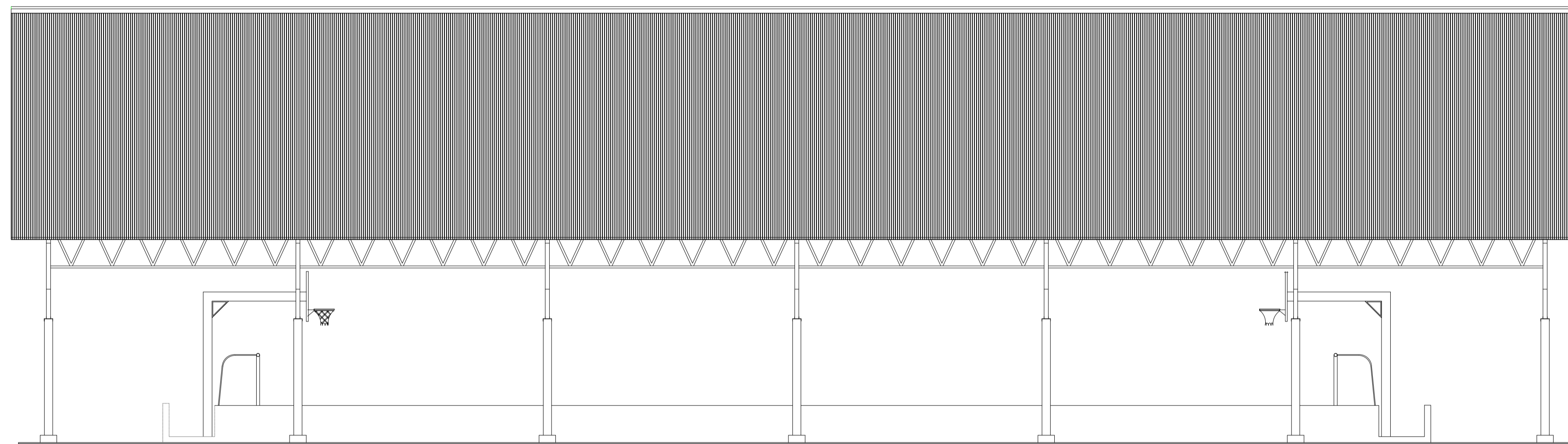
APROVAÇÕES :



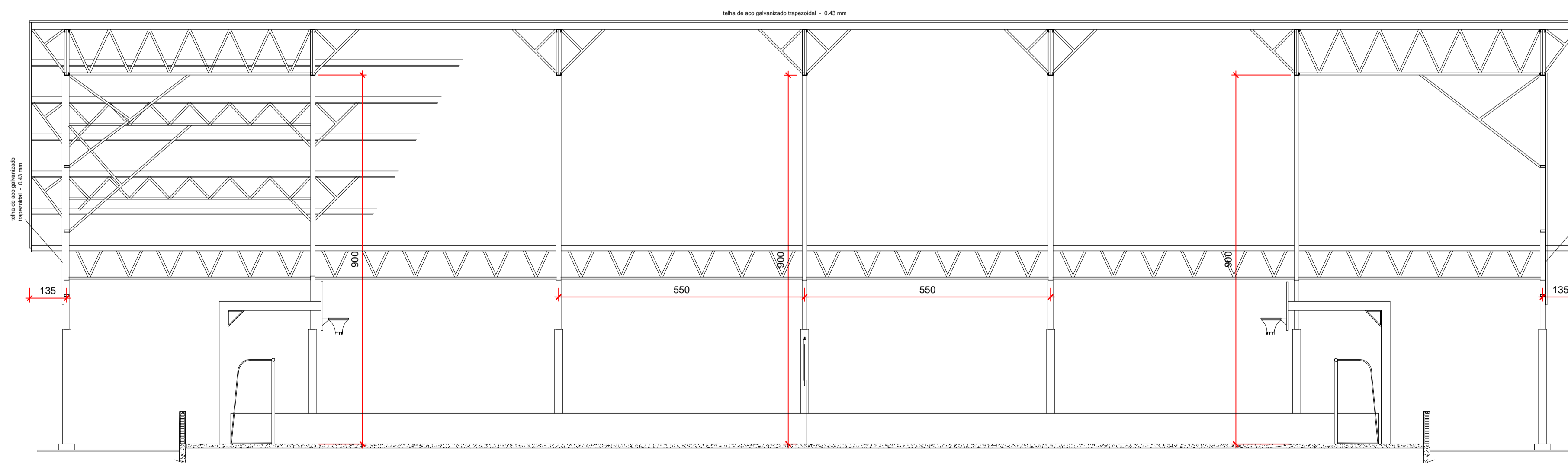
CORTE TRANVERSAL B--B
ESCALA : 1 / 75



FACHADA FRONTAL
ESCALA : 1 / 75



FACHADA LATERAL
ESCALA : 1 / 75



CORTE LONGITUDINAL A--A
ESCALA : 1 / 75

PREFEITURA :
PIRACANJUBA - GOIÁS

OBJETO: QUADRA COBERTA NA ESCOLA MUNICIPAL DO SETOR AEROPORTO II

PROPOSTANTE: CLAUDINEY ANTONIO MACHADO:56576765134
Assinado de forma digital por CLAUDINEY ANTONIO MACHADO:56576765134
Dados: 2021.09.02 14:40:43 -03'00'

AUTOR DO PROJETO: ANACARLA ELIAS DE ANDRADE FERNANDES:03978930196
Assinado de forma digital por ANACARLA ELIAS DE ANDRADE FERNANDES:03978930196
Dados: 2021.08.31 09:31:42 -03'00'

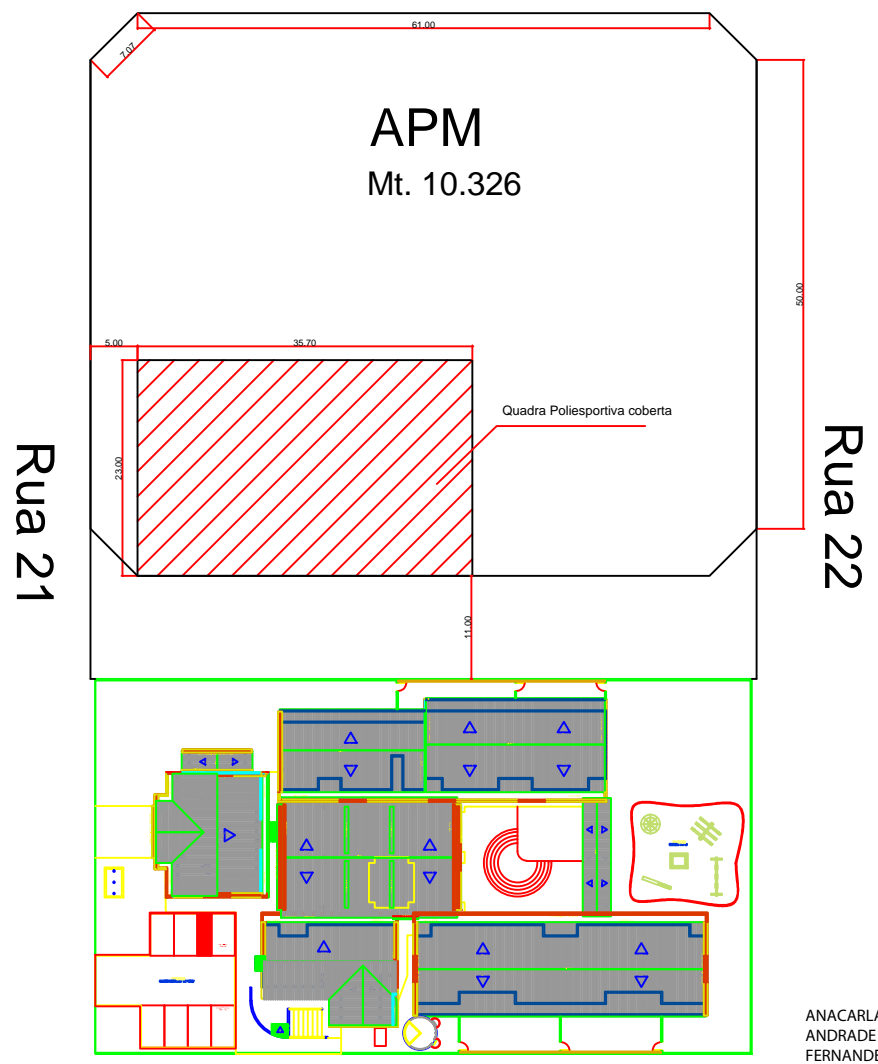
ENG. CIVIL ANACARLA ELIAS DE ANDRADE FERNANDES
CREA 1014586631/D-GO

PROJETO ARQUITETÔNICO


ÁREA TOTAL E ÁREA DA QUADRA:	ART:	CONTEÚDO:
4210,00m² e 821,10 m²	1020210192429	CORTES E FACHADAS
ESCALAS:	DATA:	PRANCHA:
INDICADAS	JUNHO/2021	2/2

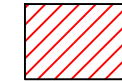
APROVAÇÕES :

Rua Juscelino Kubitscheck



ANACARLA ELIAS DE ANDRADE FERNANDES:0397893 0196
 Assinado de forma digital por ANACARLA ELIAS DE ANDRADE FERNANDES:03978930196
 Dados: 2021.08.31 09:27:21 -03'00'

 <p>PREFEITURA MUNICIPAL DE PIRACANJUBA Adm.: 2021/2024 TRABALHO POR TODA GENTE</p>	<p>SECRETARIA DE PLANEJAMENTO</p>	<p>PROJETO</p> <p>Anacarla Elias de Andrade Fernandes Engenheira Civil CREA 1014586631 D-GO</p>	<p>PROJETO ARQUITETÔNICO</p>	<p>ÁREA</p> <p>821.10 m² (Implantação Quadra Poliesportiva)</p>	<p>DATA</p> <p>Agosto/2021</p>
		<p>APROVAÇÃO:</p>	<p>PROPRIETÁRIO</p> <p>CLAUDINEY ANTONIO MACHADO:56576765134 Assinado de forma digital por CLAUDINEY ANTONIO MACHADO:56576765134 Dados: 2021.09.02 14:35:42 -03'00'</p> <p>Prefeitura Municipal de Piracanjuba CNPJ: 01.179.647/0001-95</p>	<p>CONTEÚDO</p> <p>Implantação</p>	<p>ENDEREÇO</p> <p>Rua 22 com a Avenida Juscelino Kubitscheck - Setor Aeroporto</p>




Implantação Quadra Poliesportiva

ANACARLA ELIAS DE ANDRADE
 FERNANDES:0397893 0196

Assinado de forma digital por ANACARLA ELIAS DE ANDRADE FERNANDES:03978930196
 Dados: 2021.08.31 09:26:44 -03'00'

Planta de Situação
 Esc. 1/2500

 <p>PREFEITURA MUNICIPAL DE PIRACANJUBA <small>Adm.: 2021/2024</small> TRABALHO POR TODA GENTE</p>	<p>SECRETARIA DE PLANEJAMENTO</p>	<p>PROJETO</p> <p>Anacarla Elias de Andrade Fernandes Engenheira Civil CREA 1014586631 D-GO</p>	<p>PROJETO ARQUITETÔNICO</p>	<p>ÁREA</p> <p>821,10m² (Implantação quadra poliesportiva)</p>	<p>DATA</p> <p>Agosto/2021</p>
		<p>APROVAÇÃO:</p>	<p>PROPRIETÁRIO</p> <p>CLAUDINEY ANTONIO MACHADO:56576765134 Prefeitura Municipal de Piracanjuba CNPJ: 01.179.647/0001-95</p>	<p>CONTEÚDO</p> <p>Planta de Situação</p>	<p>ESCALA</p> <p>1:2500</p>
		<p>Assinado de forma digital por CLAUDINEY ANTONIO MACHADO:56576765134 Dados: 2021.09.02 14:42:04 -03'00'</p>	<p>ENDEREÇO</p> <p>Rua 22 com a Avenida Juscelino Kubitschek - Setor Aeroporto</p>		