

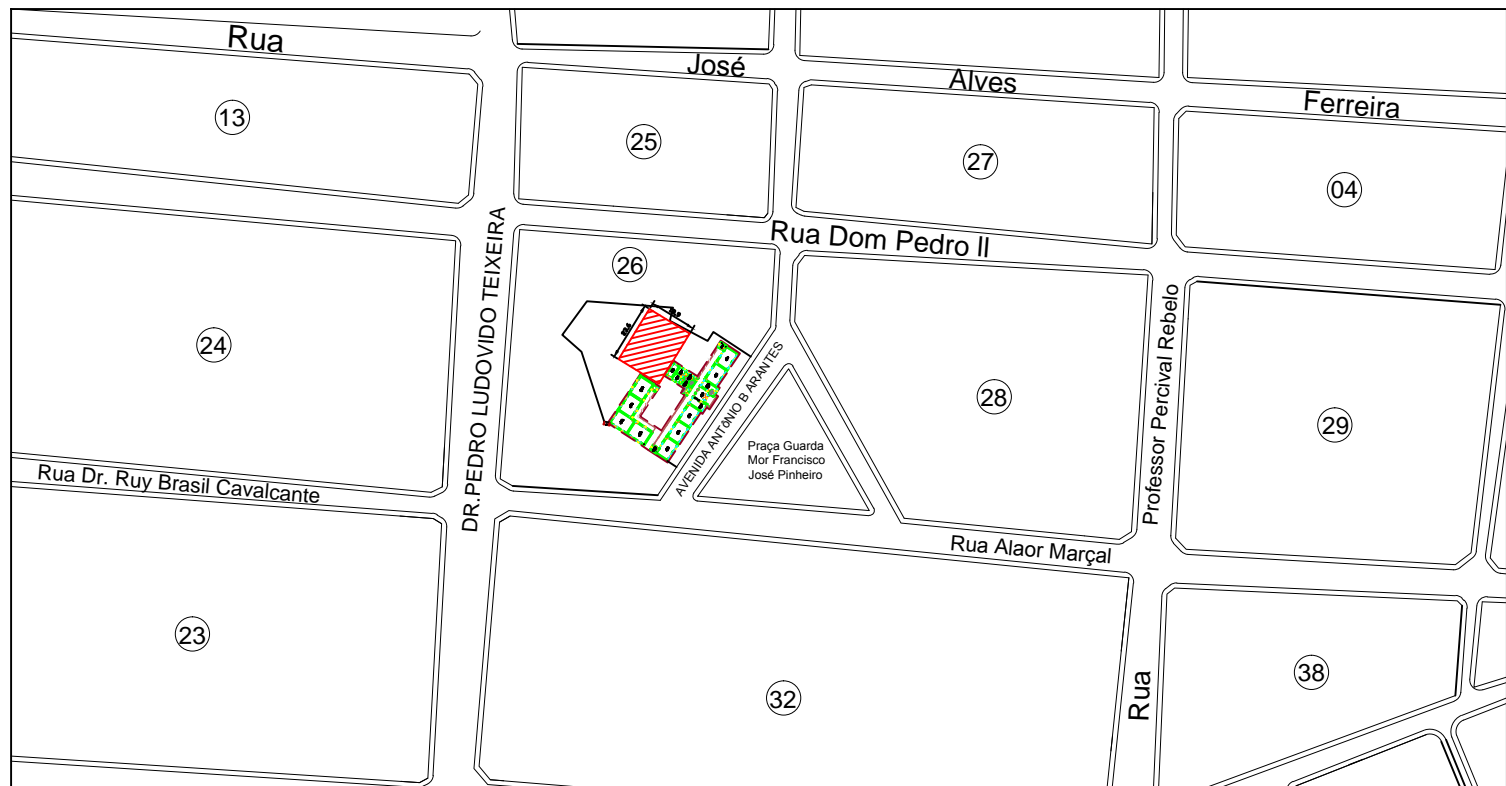
Prefeitura Municipal de Piracanjuba  
Praça Wilson Eloy Pimenta, nº 100,  
Centro  
Fone: (64)3405-4099


*Escola Municipal Coronel João de Araújo*  
*Praça Guarda Mor Francisco José Pinheiro, Centro*

Conteúdo: *Croqui de Planta Baixa de Situação*  
Área do Terreno: 2.835,00    Área Construída: 989,78  
Área cobertura: 446,04m²

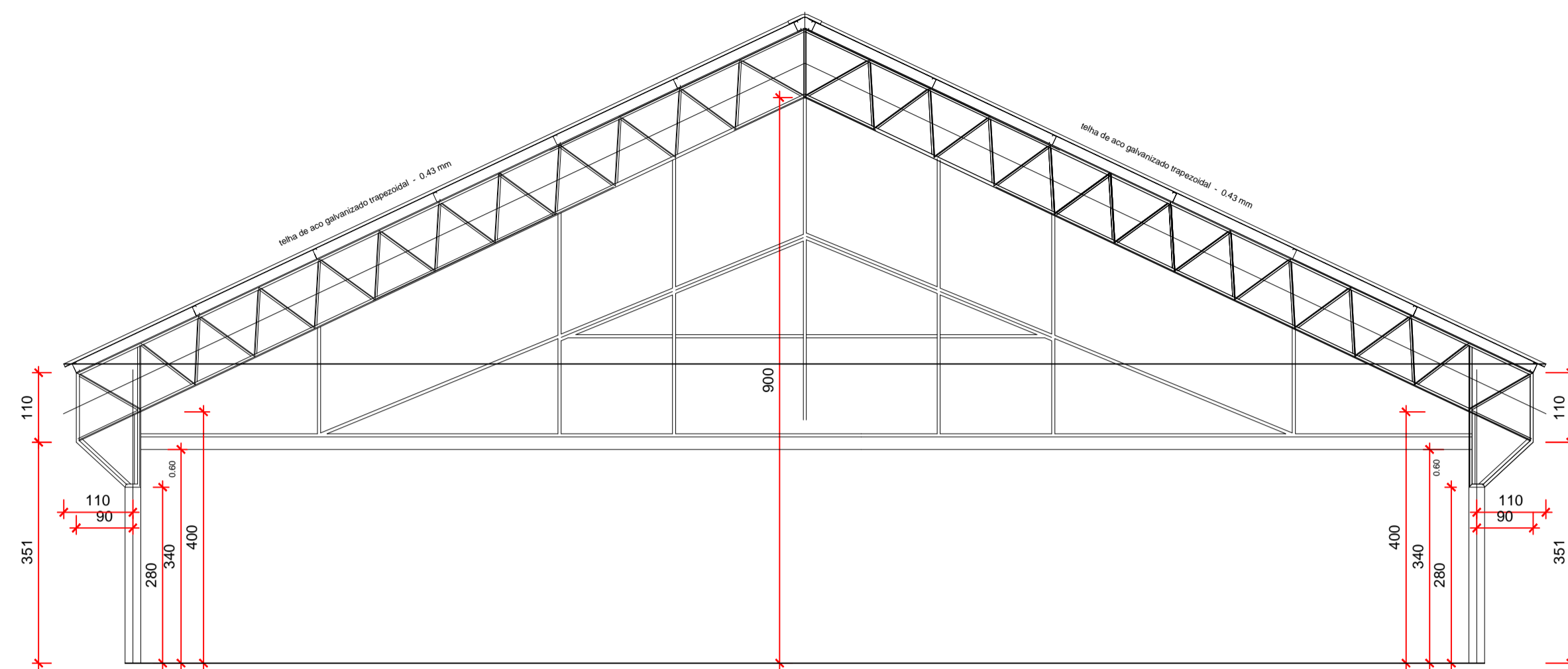
Data: JULHO/2021

Desenho:  
Anacarla Elias de Andrade Fernandes

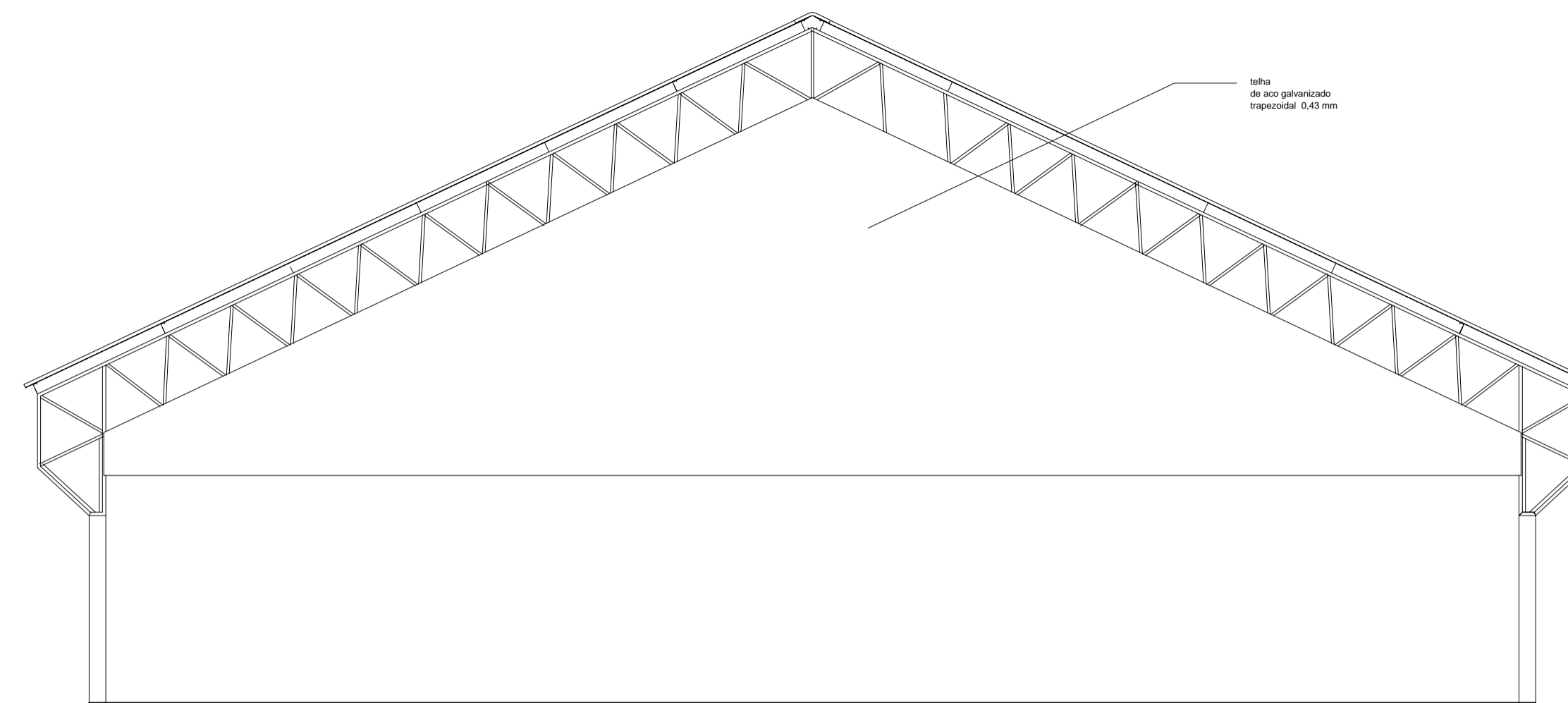


 Implantação da Cobertura da Quadra

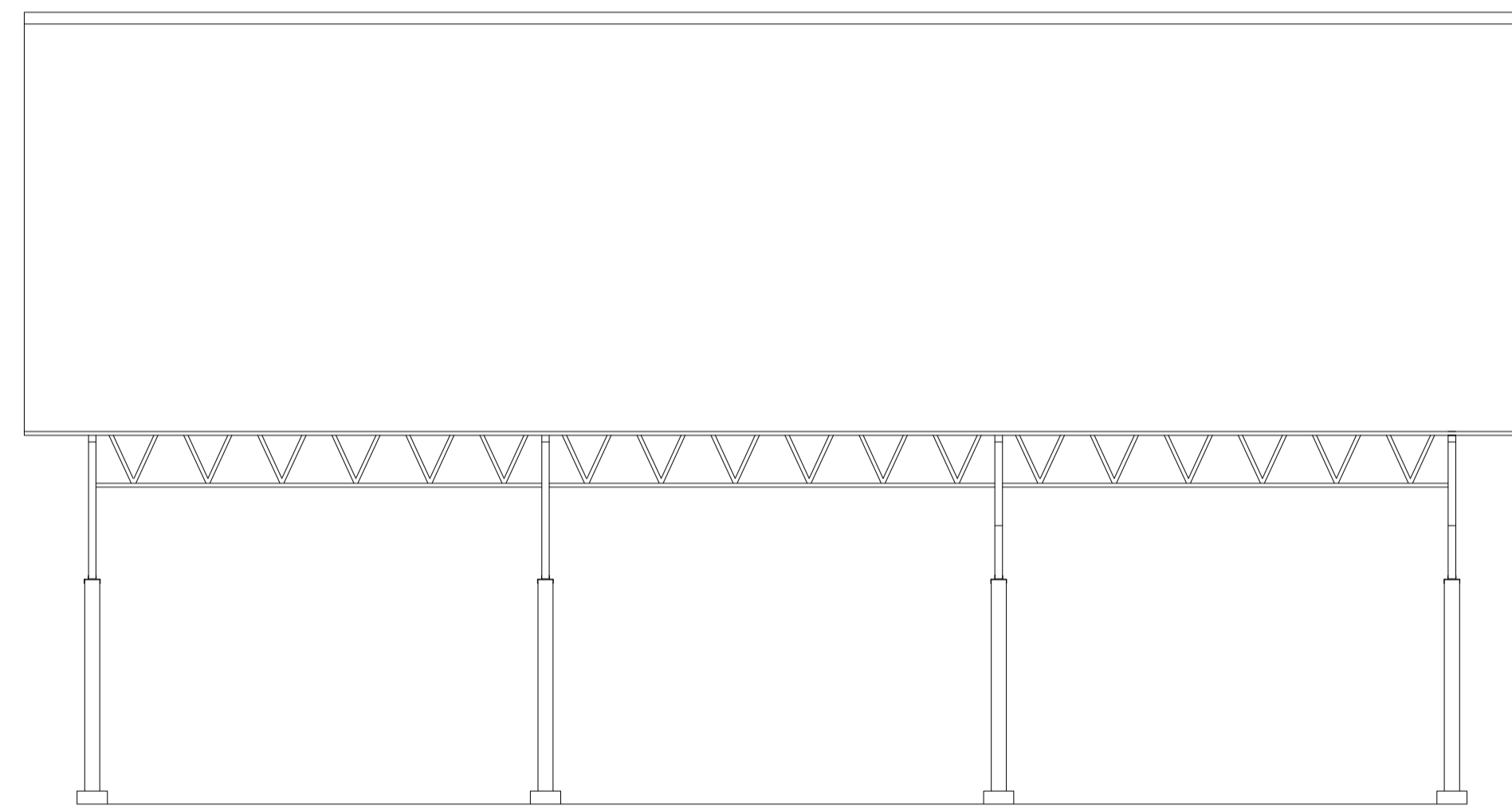
Planta de Situação  
Esc. 1/3000



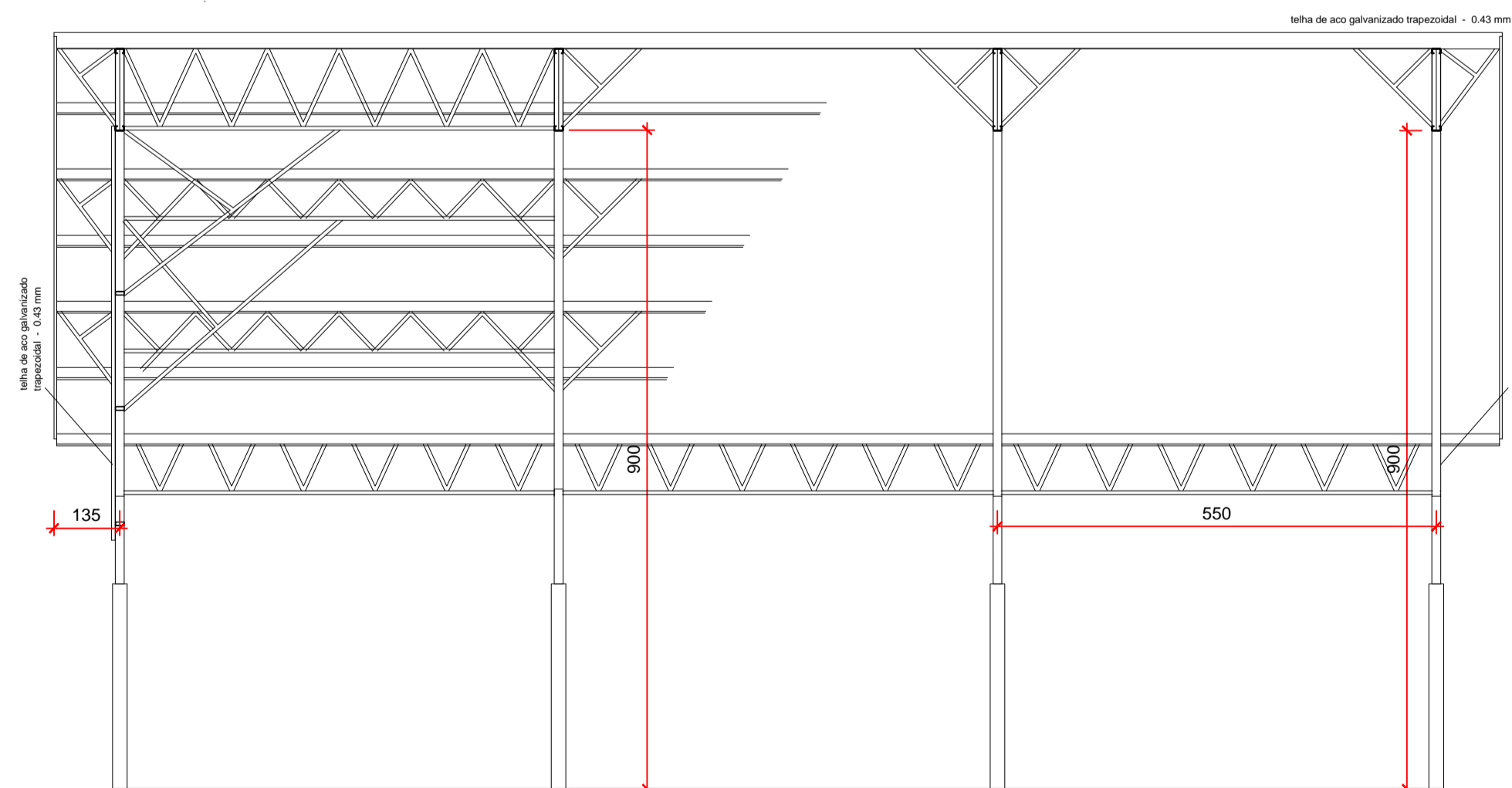
**CORTE TRANSVERSAL B--B**  
ESCALA : 1 / 75



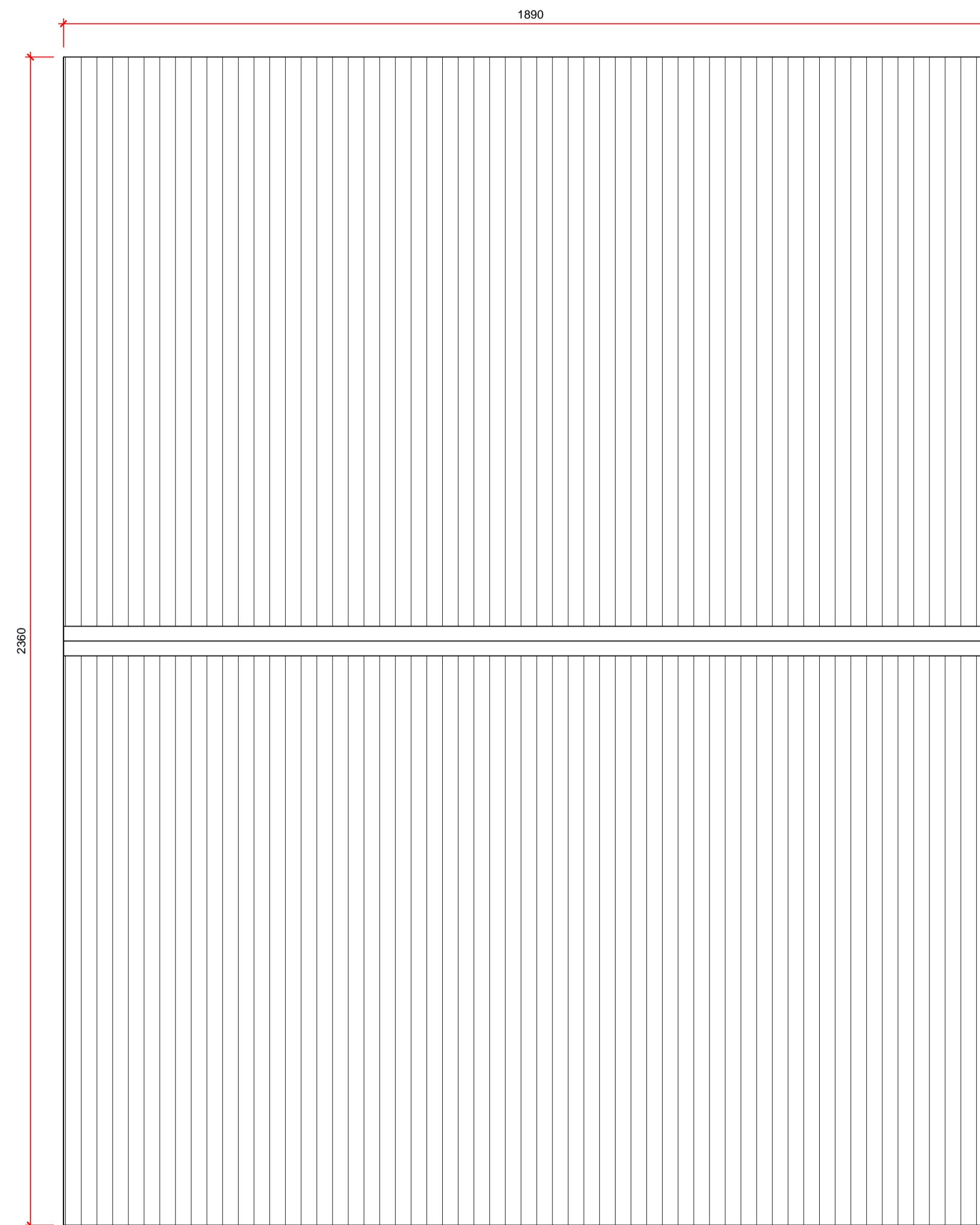
**FACHADA FRONTAL**  
ESCALA : 1 / 75



**FACHADA LATERAL**  
ESCALA : 1 / 75



**CORTE LONGITUDINAL A--A**  
ESCALA : 1 / 75



**PLANTA BAIXA COBERTURA**  
ESCALA : 1 / 75

**PREFEITURA :**  
**PIRACANJUBA - GOIÁS**

**OBJETO:** COBERTURA NA ESCOLA CORONEL JOÃO DE ARAÚJO

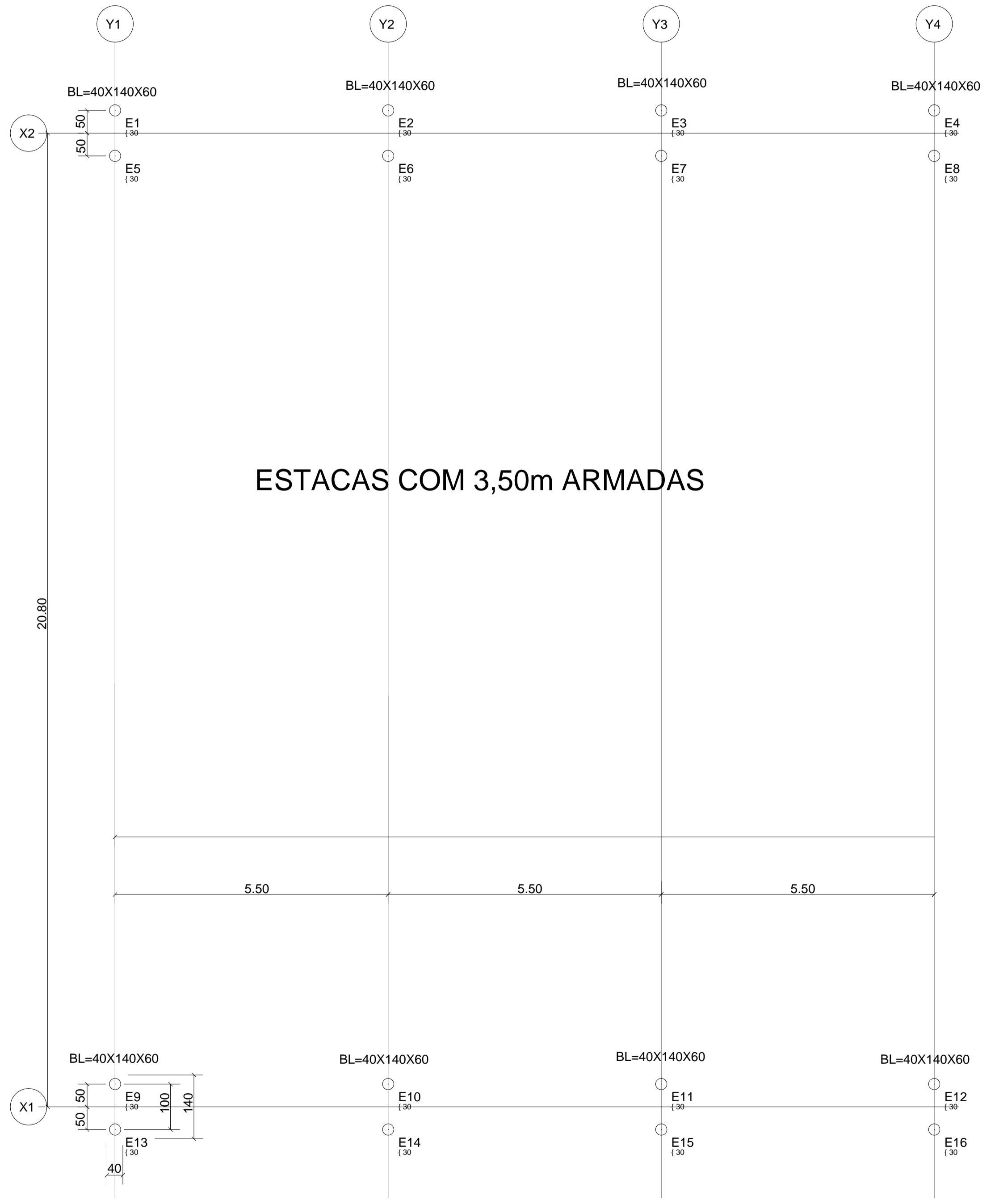
**PROPONENTE :** \_\_\_\_\_  
PREFEITURA MUNICIPAL DE PIRACANJUBA

**AUTOR DO PROJETO :** \_\_\_\_\_  
ENG. CIVIL ANACARLA ELIAS DE ANDRADE FERNANDES  
CREA 1014586631/D-GO

**PROJETO ARQUITETÔNICO**

|                              |                             |   |
|------------------------------|-----------------------------|---|
| <b>ÁREA:</b><br>446,04 m²    | <b>ART:</b><br>XXX          | <b>CONTEÚDO:</b><br>PLANTA, CORTES E FACHADAS |
| <b>ESCALAS:</b><br>INDICADAS | <b>DATA:</b><br>AGOSTO/2021 | <b>PRANCHA:</b><br>1/1                        |

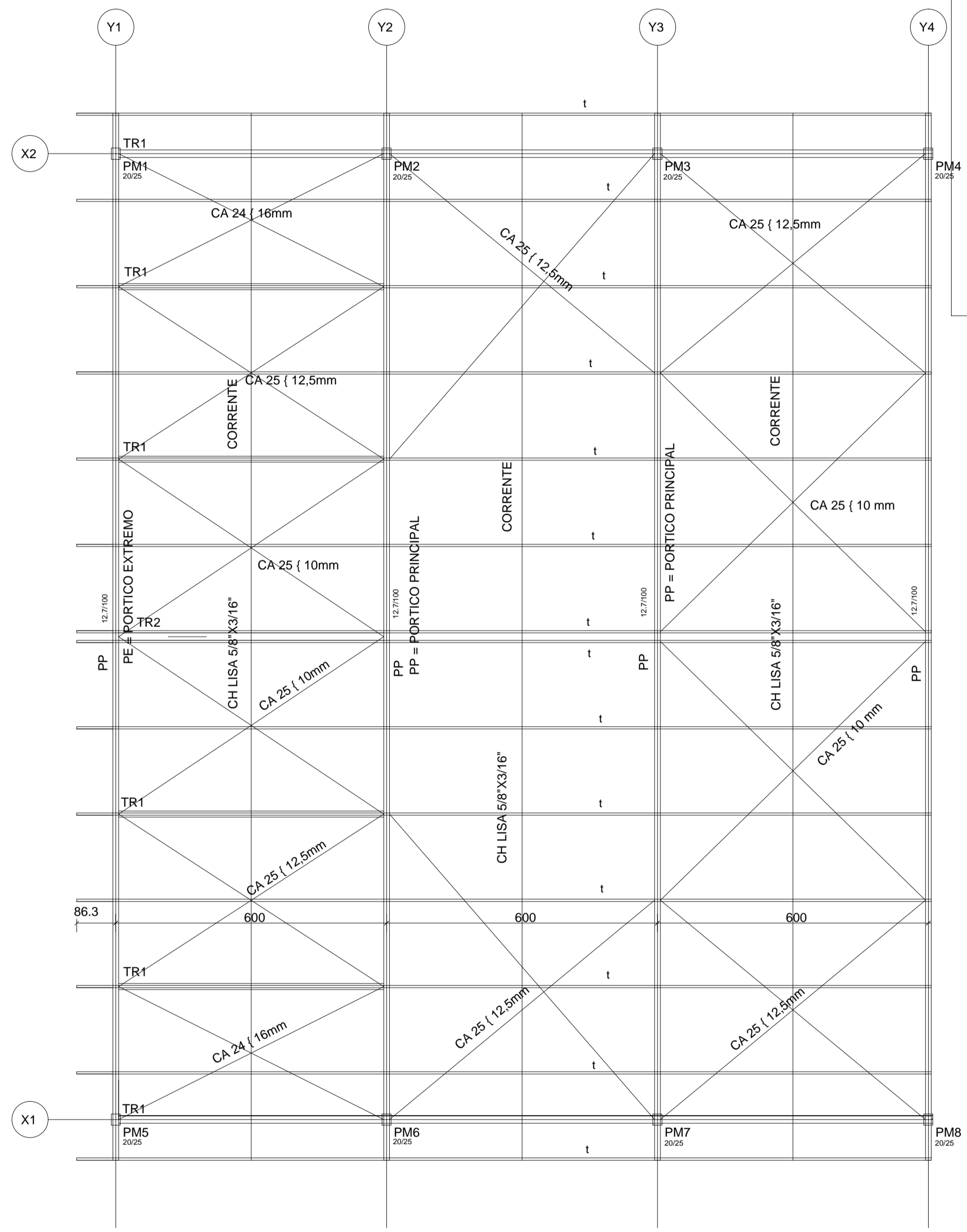
**APROVAÇÕES :**



ESTACAS COM 3,50m ARMADAS

PLANTA BAIXA - FUNDAÇÕES ESTAQUEAMENTO E BLOCOS

ESCALA : 1/75



PLANTA BAIXA - PORTICOS E CONTRAVENTAMENTOS

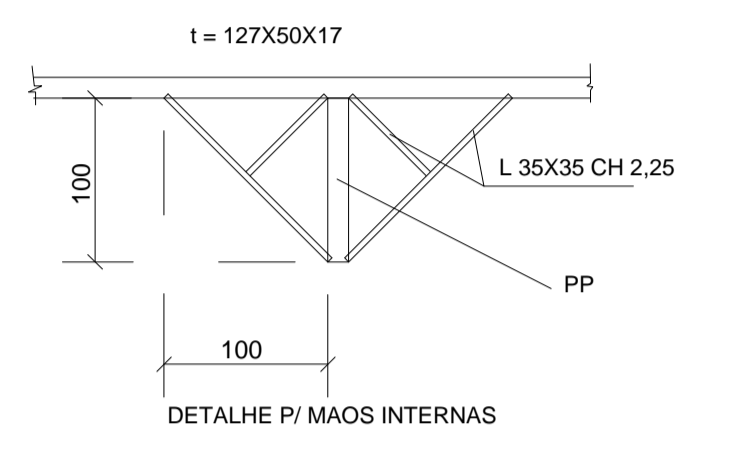
ESCALA : 1/75

RELACAO DE MATERIAL

ACO MR250

| PERFIL (mm)      | CHAPA (mm) | COMP. (mm) | QUANT. | PESO C/ 5% (Kg) |
|------------------|------------|------------|--------|-----------------|
| C 127X50X17      | 2,25       | 6000       | 44     | 1189            |
| L 35X35          | 2,25       | 3000       | 53     | 194             |
| LISA 5/8"        | 3/16"      | 6000       | 13     | 49              |
| <b>ACO CA 25</b> |            |            |        |                 |
| DIAMETRO         | 10         | 6000       | 11     | 45              |
| DIAMETRO         | 12,5       | 6000       | 17     | 104             |
| DIAMETRO         | 16         | 6000       | 5      | 51              |
| TOTAL GERAL      |            |            |        | 1632            |

COLOCAR EXTENSORES DE PARAFUSO PARA TENSIONAR OS CONTRAVENTOS



DETALHE P/ MAOS INTERNAS

DETALHE DAS MAOS FRANCESAS

PREFEITURA :  
**PIRACANJUBA - GOIÁS**

OBJETO: COBERTURA NA ESCOLA CORONEL JOÃO DE ARAÚJO

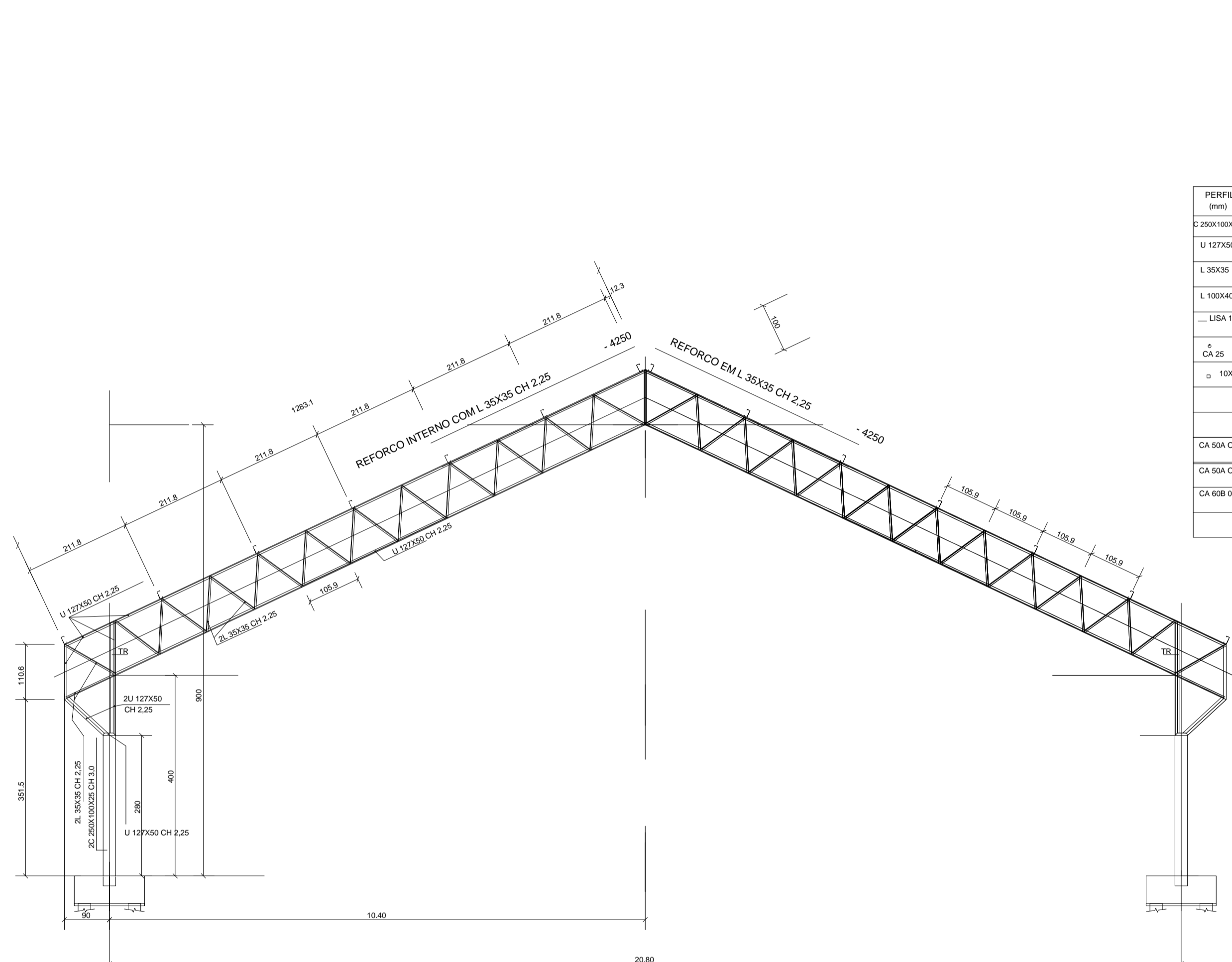
PROponente :  
PREFEITURA MUNICIPAL DE PIRACANJUBA

Autor do Projeto :  
ENG. CIVIL ANACARLA ELIAS DE ANDRADE FERNANDES  
CREA 1014586631/D-GO

**PROJETO ESTRUTURAL**

|           |             |                                   |
|-----------|-------------|-----------------------------------|
| ÁREA:     | ART:        | CONTEÚDO:                         |
| 446,04 m² | XXX         | LOCAÇÃO E PLANTA BAIXA ESTRUTURAL |
| ESCALAS : | DATA :      | PRANCHA:                          |
| INDICADAS | AGOSTO/2021 | 1/3                               |

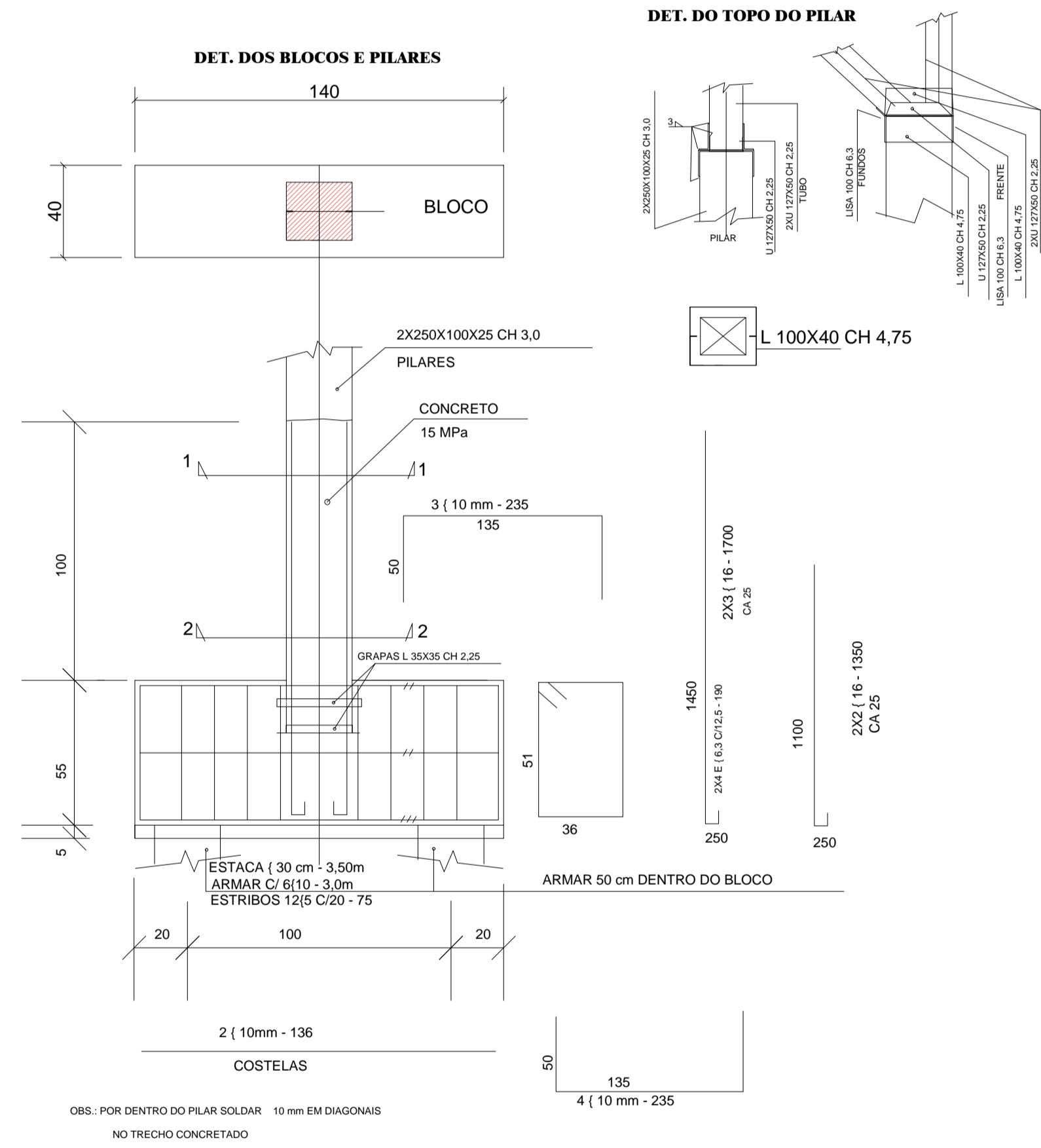
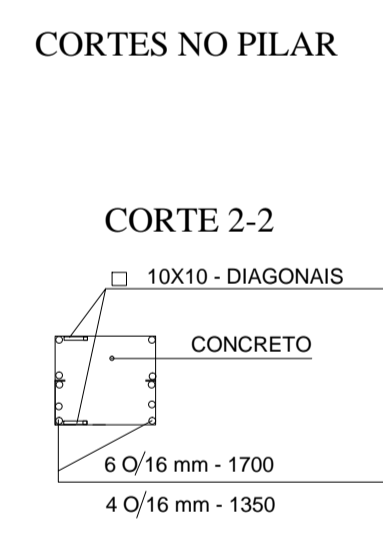
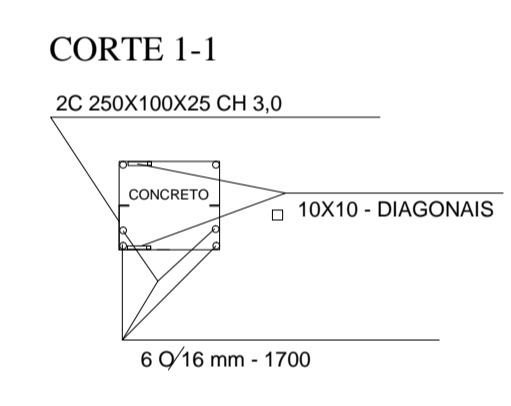
APROVAÇÕES :



**DET. PORTICO PRINCIPAL - 07 X**  
ESCALA : F75

RELAÇÃO DE MATERIAL:  
ACO MEC 250

| PERFIL (mm)       | CHAPA (mm) | COMP. (mm) | QUANT.      | PESO C/ 5% (KG) |
|-------------------|------------|------------|-------------|-----------------|
| C 250X100X25      | 3,0        | 6000       | 7           | 495             |
| U 127X50          | 2,25       | 6000       | 37          | 886             |
| L 35X35           | 2,25       | 3000       | 154         | 561             |
| L 100X40          | 4,75       | 3000       | 4           | 54              |
| LISA 100          | 6,3        | 3000       | 1           | 16              |
| CA 25             | 16         | 6000       | 19          | 187             |
| □ 10X10           | 10         | 6000       | 3           | 13              |
|                   |            |            | TOTAL       | 2202            |
| ACO CA50A E CA60B |            |            |             |                 |
| CA 50A Ø /        | 10,0       | 12000      | 33          | 262             |
| CA 50A Ø /        | 6,3        | 12000      | 9           | 29              |
| CA 60B Ø /        | 5,0        | 12000      | 11          | 22              |
|                   |            |            | TOTAL       | 625             |
|                   |            |            | TOTAL GERAL | 2514            |



**PREFEITURA :**  
**PIRACANJUBA - GOIÁS**

**OBJETO: COBERTURA NA ESCOLA CORONEL JOÃO DE ARAÚJO**

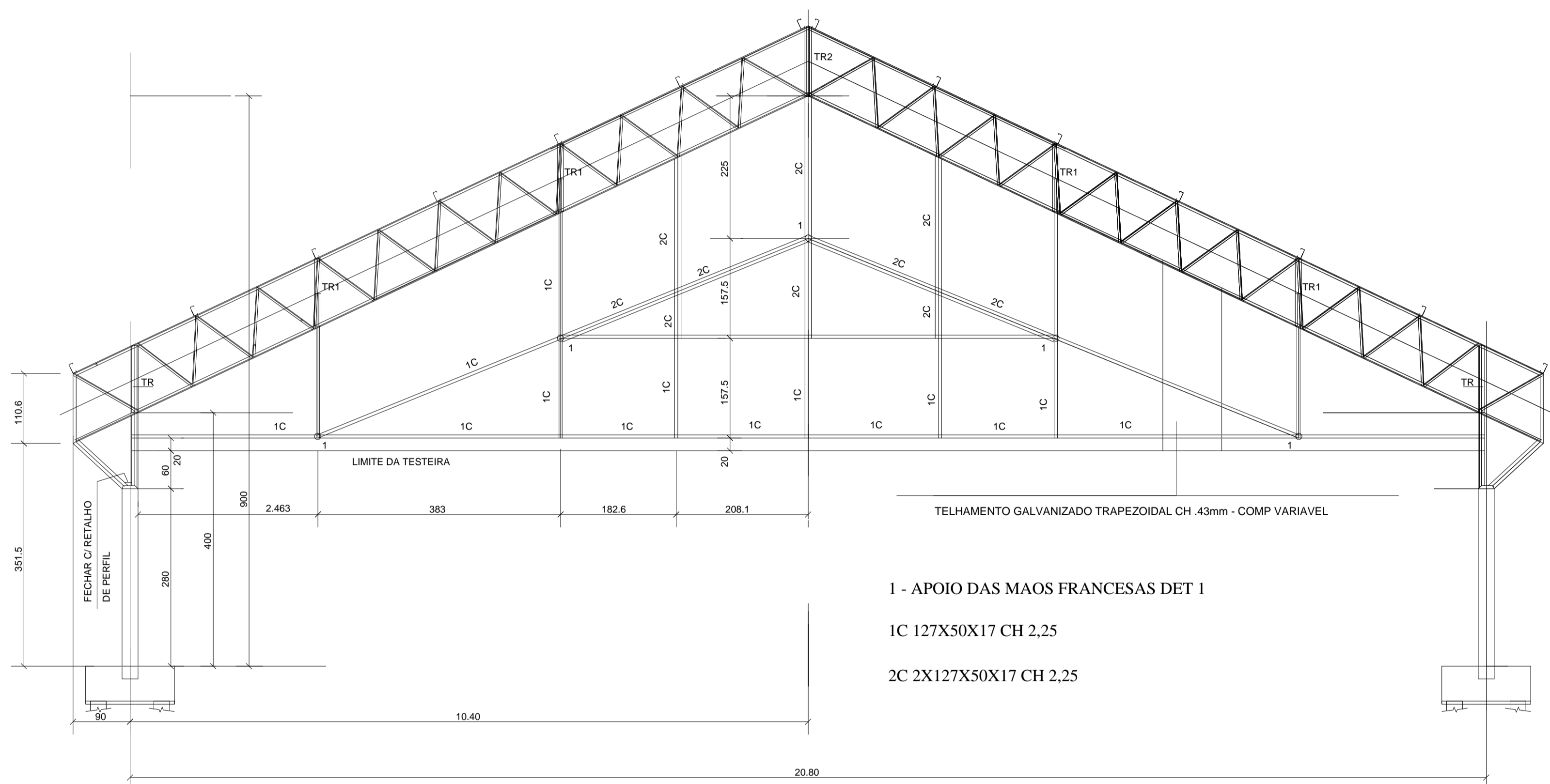
PROponente :  
PREFEITURA MUNICIPAL DE PIRACANJUBA

Autor do Projeto :  
ENG. CIVIL ANACARLA ELIAS DE ANDRADE FERNANDES  
CREA 1014586631/D-GO

**PROJETO ESTRUTURAL**

|           |             |                     |
|-----------|-------------|---------------------|
| ÁREA:     | ART:        | CONTEÚDO:           |
| 446,04 m² | XXX         | PÓRTICO E FUNDAÇÕES |
| ESCALAS : | DATA :      | PRANCHA:            |
| INDICADAS | AGOSTO/2021 | 2/3                 |

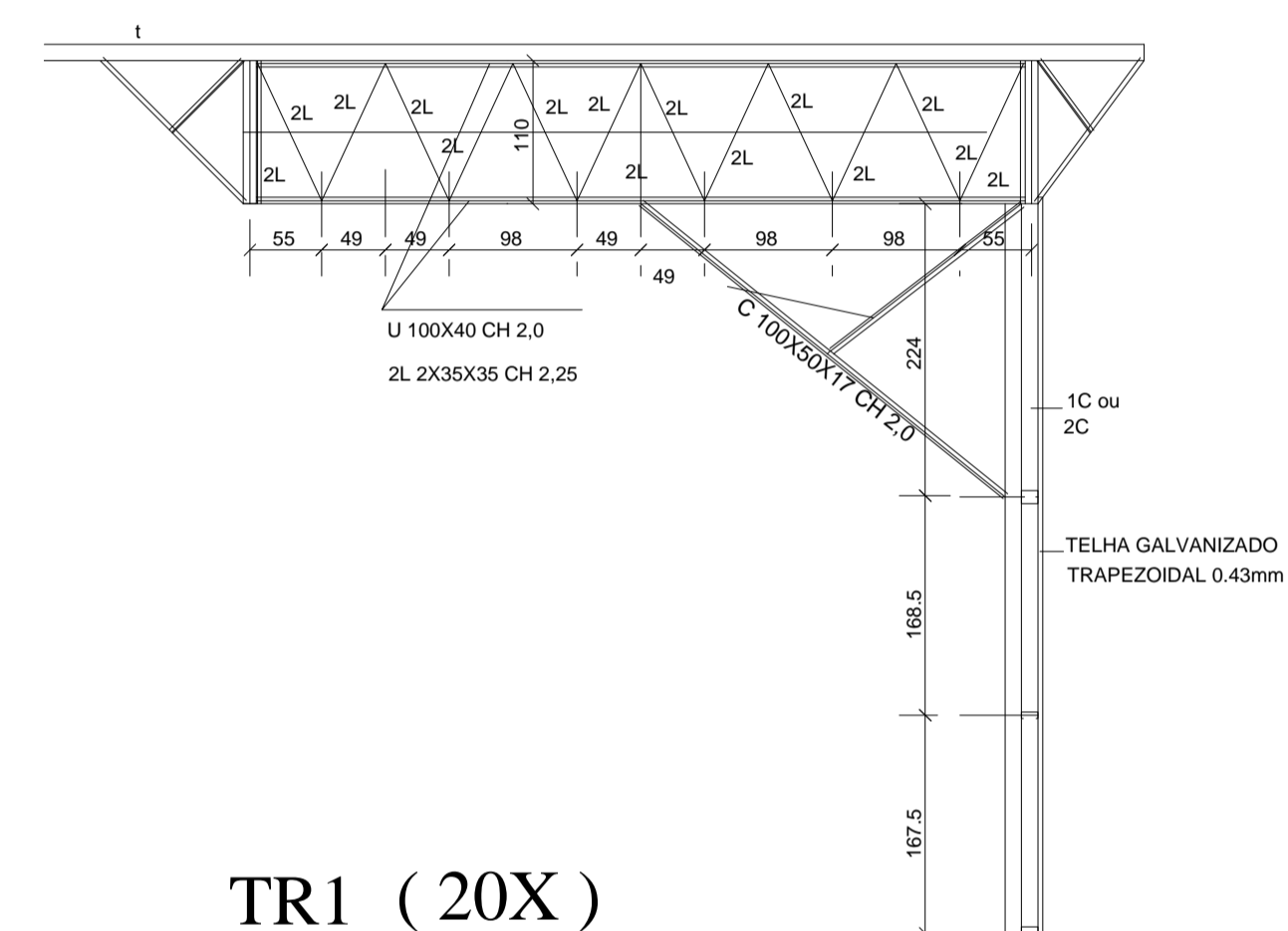
APROVAÇÕES :



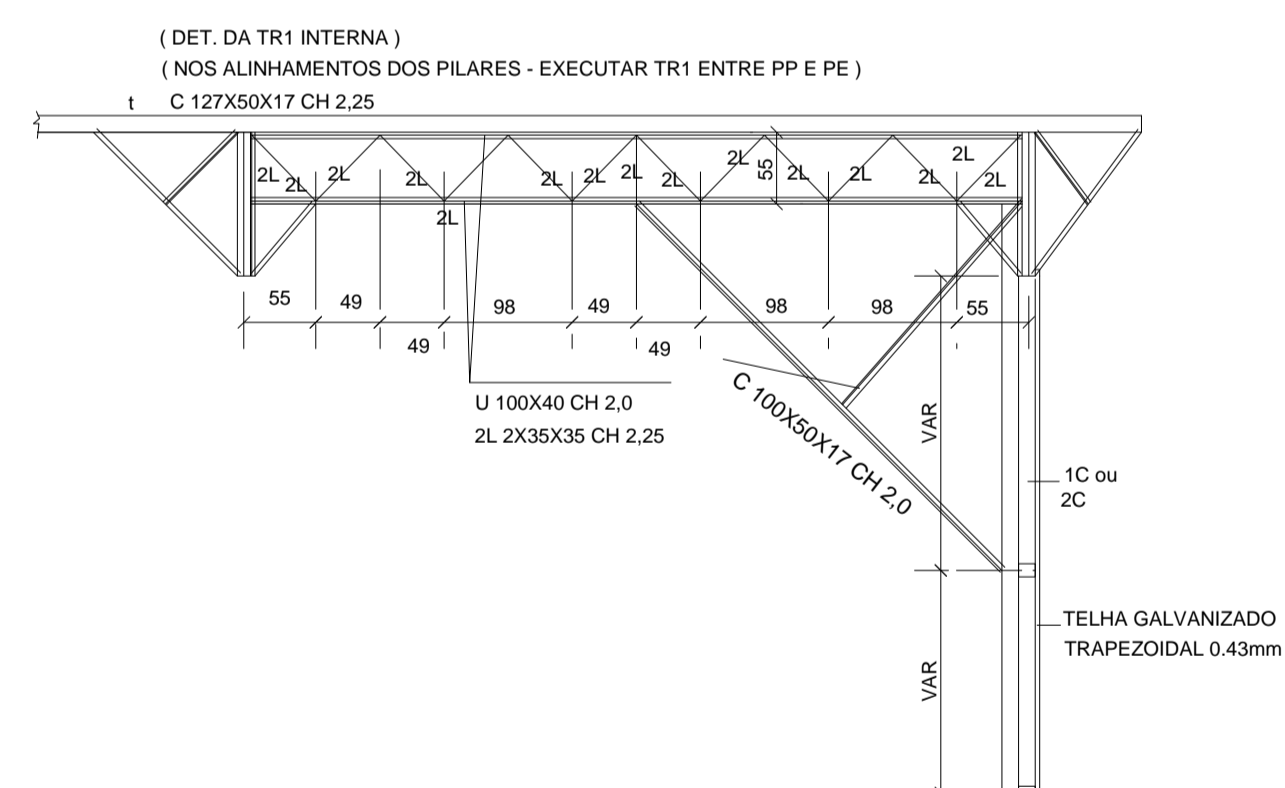
**DET. PORTICO EXTREMO E TESTEIRA FRONTAL - 02 X**  
 ESCALA : 1/75

- 1 - APOIO DAS MAOS FRANCESAS DET 1
- 1C 127X50X17 CH 2,25
- 2C 2X127X50X17 CH 2,25

**TR2 ( 2X )**



**TR1 ( 20X )**



**PREFEITURA :**  
**PIRACANJUBA - GOIÁS**

**OBJETO: COBERTURA NA ESCOLA CORONEL JOÃO DE ARAÚJO**

PROponente : \_\_\_\_\_  
 PREFEITURA MUNICIPAL DE PIRACANJUBA

Autor do Projeto : \_\_\_\_\_  
 ENG. CIVIL ANACARLA ELIAS DE ANDRADE FERNANDES  
 CREA 1014586631/D-GO

**PROJETO ESTRUTURAL**

|           |             |           |
|-----------|-------------|-----------|
| ÁREA:     | ART:        | CONTEÚDO: |
| 446,04 m² | XXX         | PÓRTICO   |
| ESCALAS : | DATA :      | PRANCHA:  |
| INDICADAS | AGOSTO/2021 | 3/3       |

**APROVAÇÕES :**