 Implantação da Cobertura da Quadra

Planta de Situação
Esc. 1/3000

ANACARLA ELIAS DE ANDRADE
FERNANDES:03978930196

Assinado de forma digital por ANACARLA ELIAS DE ANDRADE FERNANDES:03978930196
Dados: 2021.09.08 16:35:43 -03'00'



SECRETARIA DE PLANEJAMENTO

APROVAÇÃO:

PROJETO
Anacarla Elias de Andrade Fernandes
Engenheira Civil
CREA 1014588631 D-GO

PROPRIETÁRIO
CLAUDINEY ANTONIO MACHADO:56576765134
Prefeitura Municipal de Piracanjuba
CNPJ: 01.179.647/0001-95

Assinado de forma digital por CLAUDINEY ANTONIO MACHADO:56576765134
Dados: 2021.09.09 16:37:36 -03'00'

PROJETO ARQUITETÔNICO
CONTEUDO
Planta de Situação

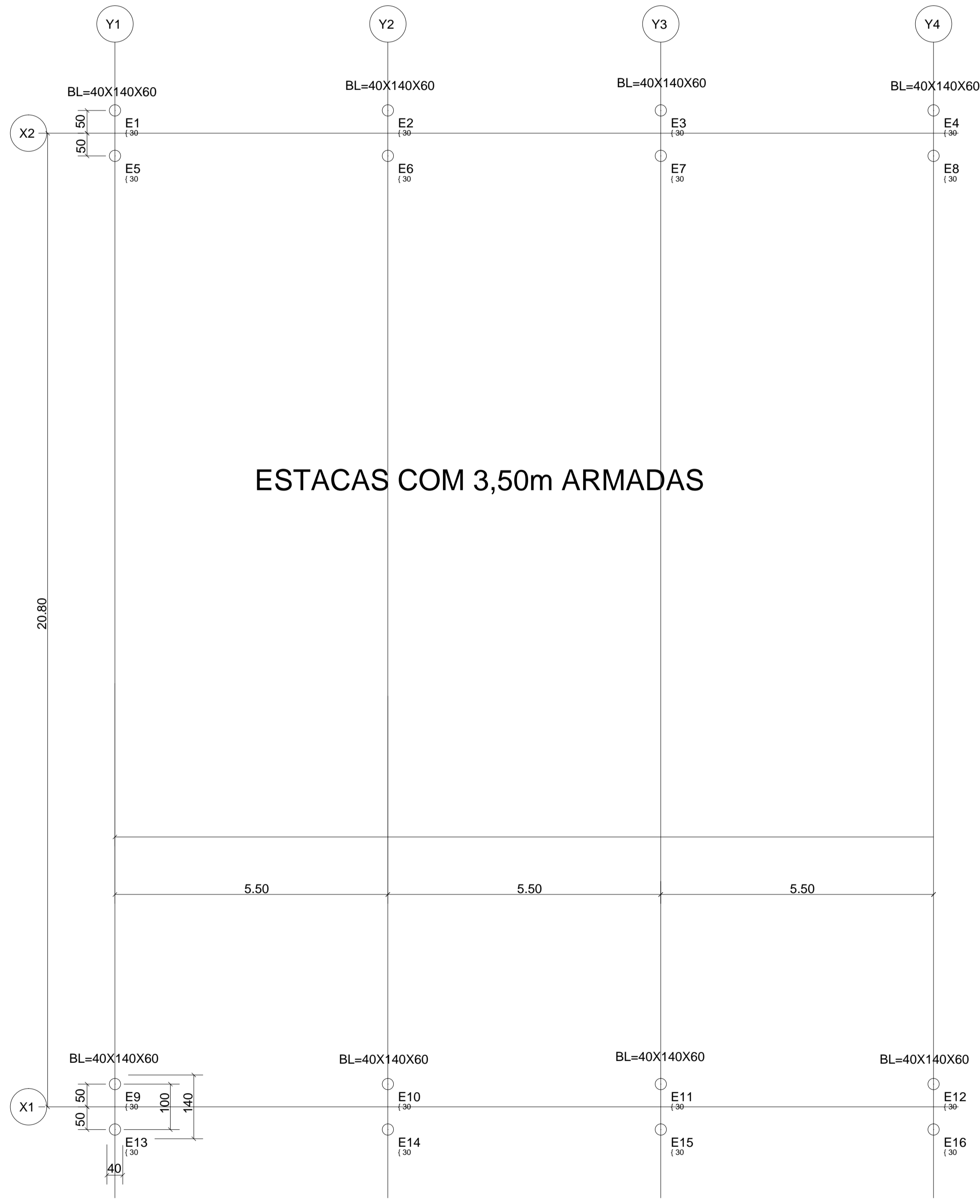
ENDEREÇO
Praça Guarda Mor Francisco José Pinheiro - Setor Central

ÁREA
446.04 m²
(Cobertura)

ESCALA
1:3000

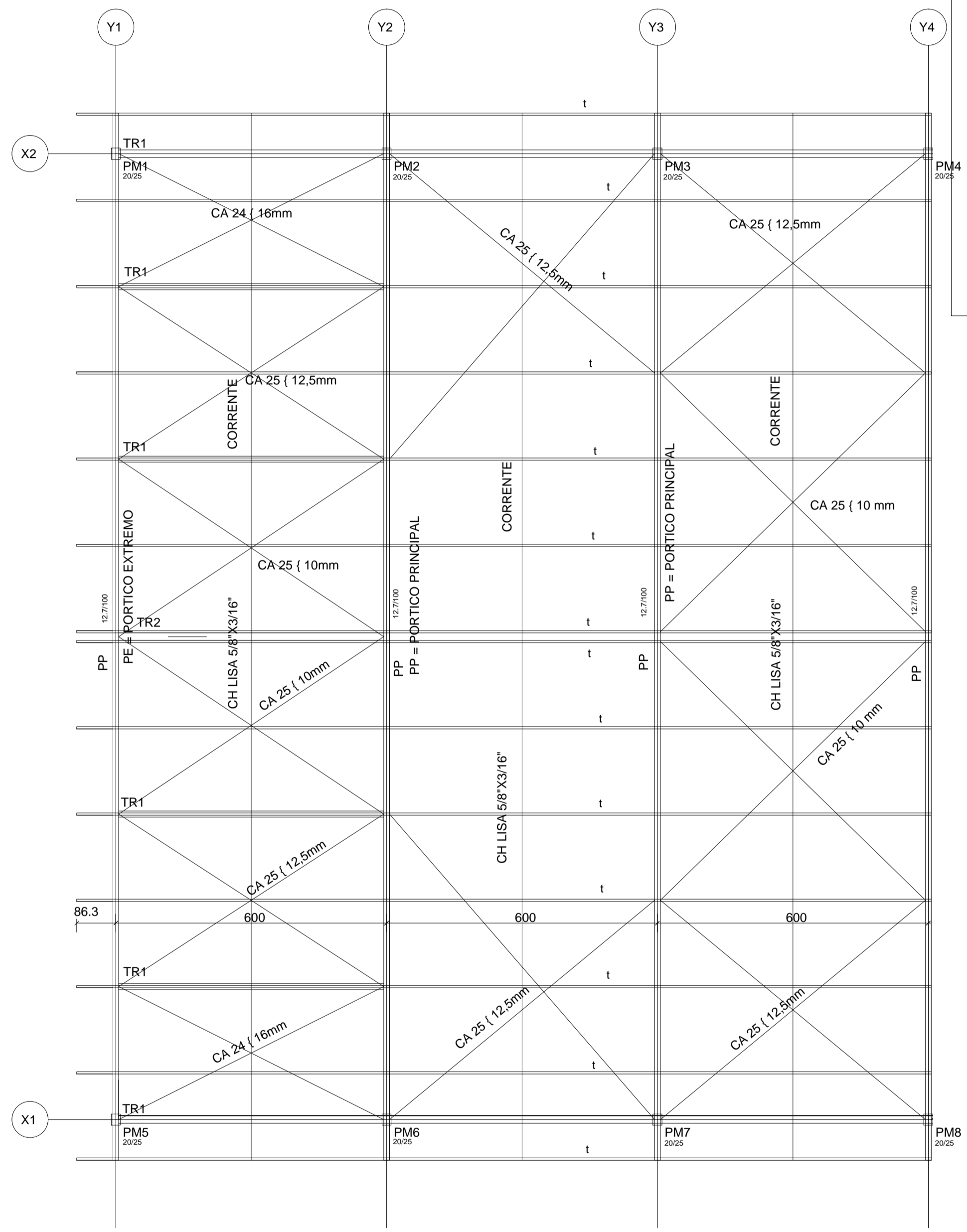
DATA
SETEMBRO/2021

PRANCHA
1 / 1



ESTACAS COM 3,50m ARMADAS

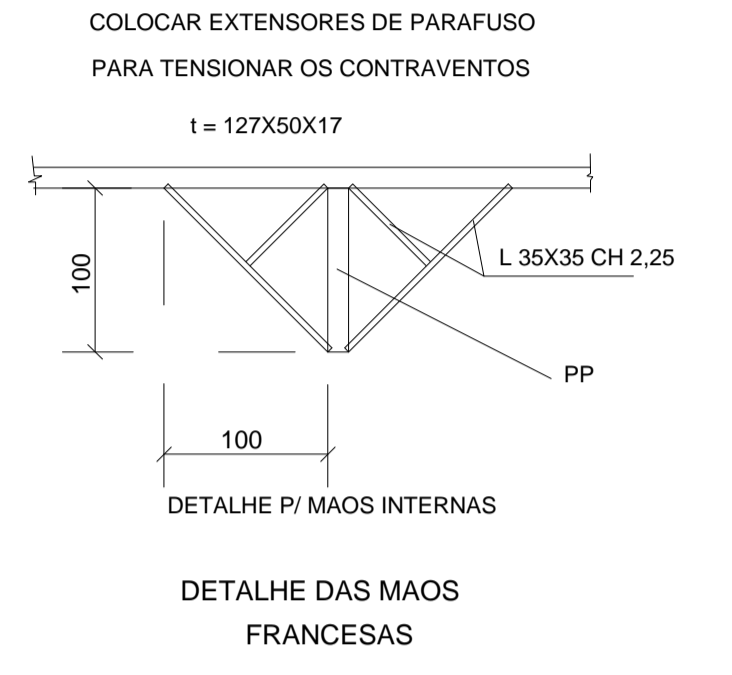
PLANTA BAIXA - FUNDAÇÕES ESTAQUEAMENTO E BLOCOS
ESCALA : 1/75



PLANTA BAIXA - PORTICOS E CONTRAVENTAMENTOS
ESCALA : 1/75

RELACAO DE MATERIAL

ACO MR250				
PERFIL (mm)	CHAPA (mm)	COMP. (mm)	QUANT.	PESO C/ 5% (Kg)
C 127X50X17	2,25	6000	44	1189
L 35X35	2,25	3000	53	194
LISA 5/8"	3/16"	6000	13	49
ACO CA 25				
DIAMETRO	10	6000	11	45
DIAMETRO	12,5	6000	17	104
DIAMETRO	16	6000	5	51
TOTAL GERAL				1632



PREFEITURA :
PIRACANJUBA - GOIÁS

OBJETO: COBERTURA NA ESCOLA CORONEL JOÃO DE ARAÚJO

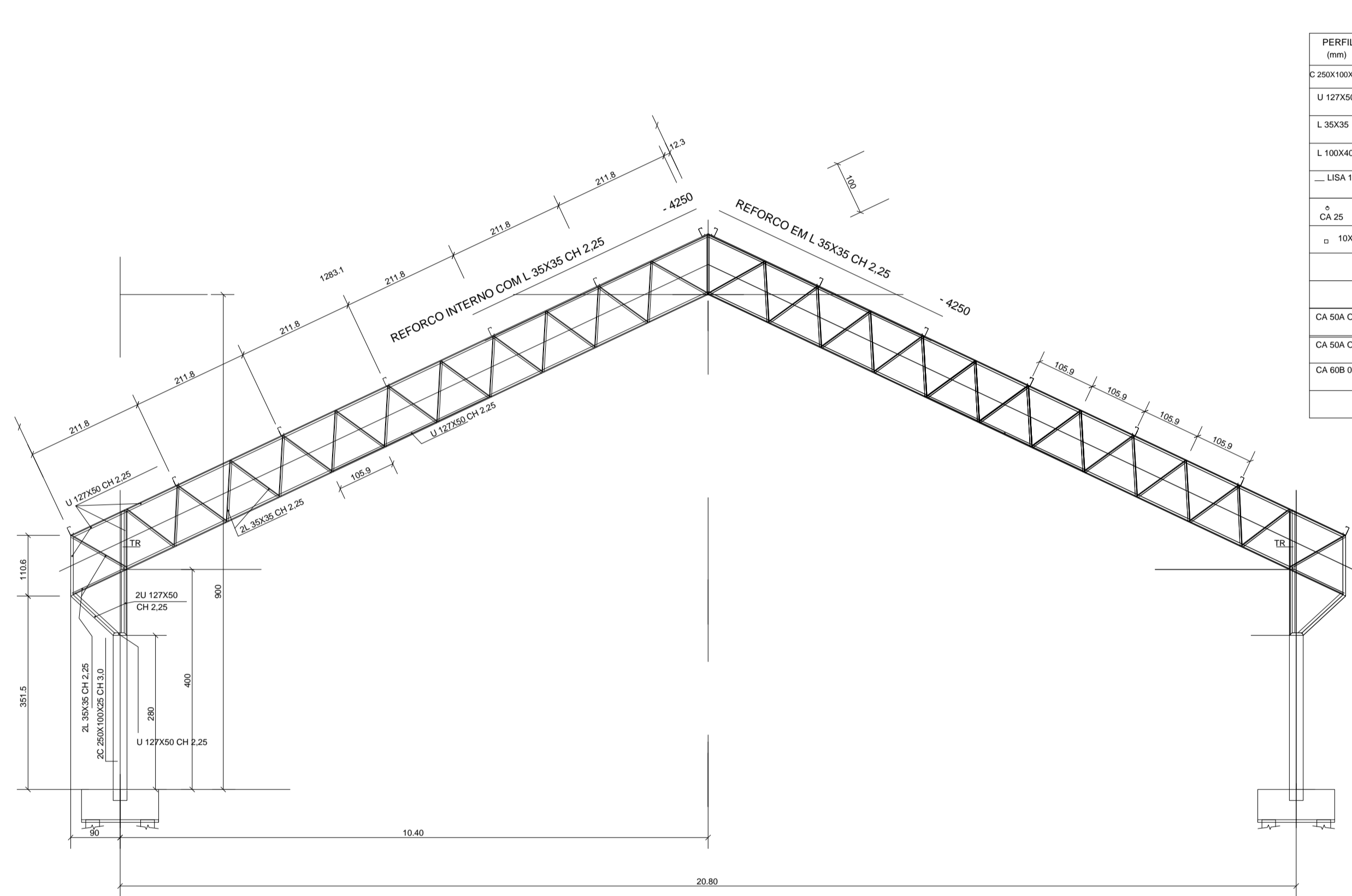
PROponente: **CLAUDINEY ANTONIO MACHADO:56576765134**
Assinado de forma digital por CLAUDINEY ANTONIO MACHADO:56576765134
Dados: 2021.09.09 16:42:01 -03'00'
PREFEITURA MUNICIPAL DE PIRACANJUBA

Autor do Projeto: **ANACARLA ELIAS DE ANDRADE FERNANDES:03978930196**
Assinado de forma digital por ANACARLA ELIAS DE ANDRADE FERNANDES:03978930196
Dados: 2021.09.03 15:13:21 -03'00'
ENG. CIVIL ANACARLA ELIAS DE ANDRADE FERNANDES
CREA 1014586631/D-GO

PROJETO ESTRUTURAL

ÁREA:	ART:	CONTEÚDO:
446,04 m²	XXX	LOCAÇÃO E PLANTA BAIXA ESTRUTURAL
ESCALAS:	DATA:	PRANCHA:
INDICADAS	AGOSTO/2021	1/3

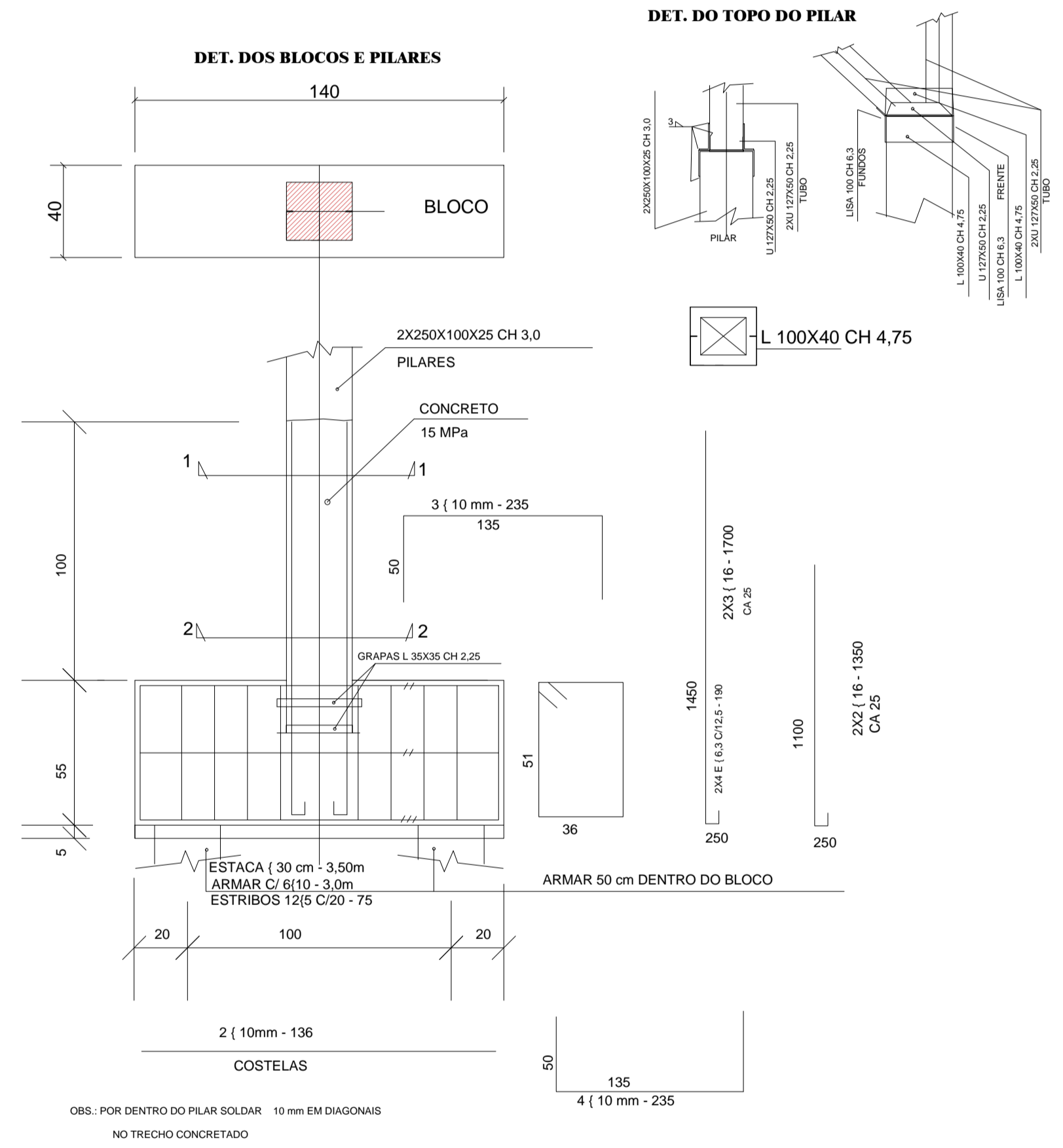
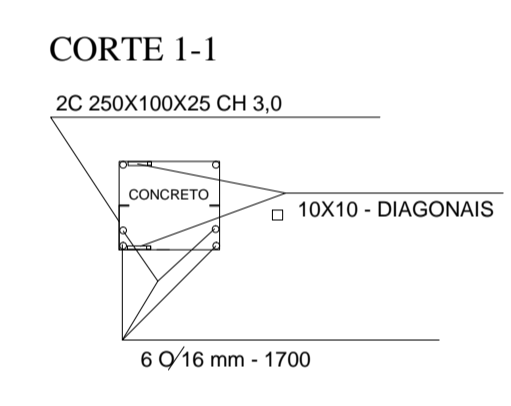
APROVAÇÕES :



DET. PORTICO PRINCIPAL - 07 X
ESCALA : F75

RELAÇÃO DE MATERIAL:
ACO MEC 250

PERFIL (mm)	CHAPA (mm)	COMP. (mm)	QUANT.	PESO C/ 5% (kg)
C 250X100X25	3,0	6000	7	495
U 127X50	2,25	6000	37	886
L 35X35	2,25	3000	154	561
L 100X40	4,75	3000	4	54
LISA 100	6,3	3000	1	16
CA 25	16	6000	19	187
□ 10X10	10	6000	3	13
			TOTAL	2202
ACO CA50A E CA60B				
CA 50A Ø /	10,0	12000	33	262
CA 50A Ø /	6,3	12000	9	29
CA 60B Ø /	5,0	12000	11	22
			TOTAL	625
			TOTAL GERAL	2514



PREFEITURA :
PIRACANJUBA - GOIÁS

OBJETO: COBERTURA NA ESCOLA CORONEL JOÃO DE ARAÚJO

PROPOSITANTE: **CLAUDINEY ANTONIO MACHADO:56576765134** Assinado de forma digital por CLAUDINEY ANTONIO MACHADO:56576765134 Dados: 2021.09.09 16:36:46 -03'00'

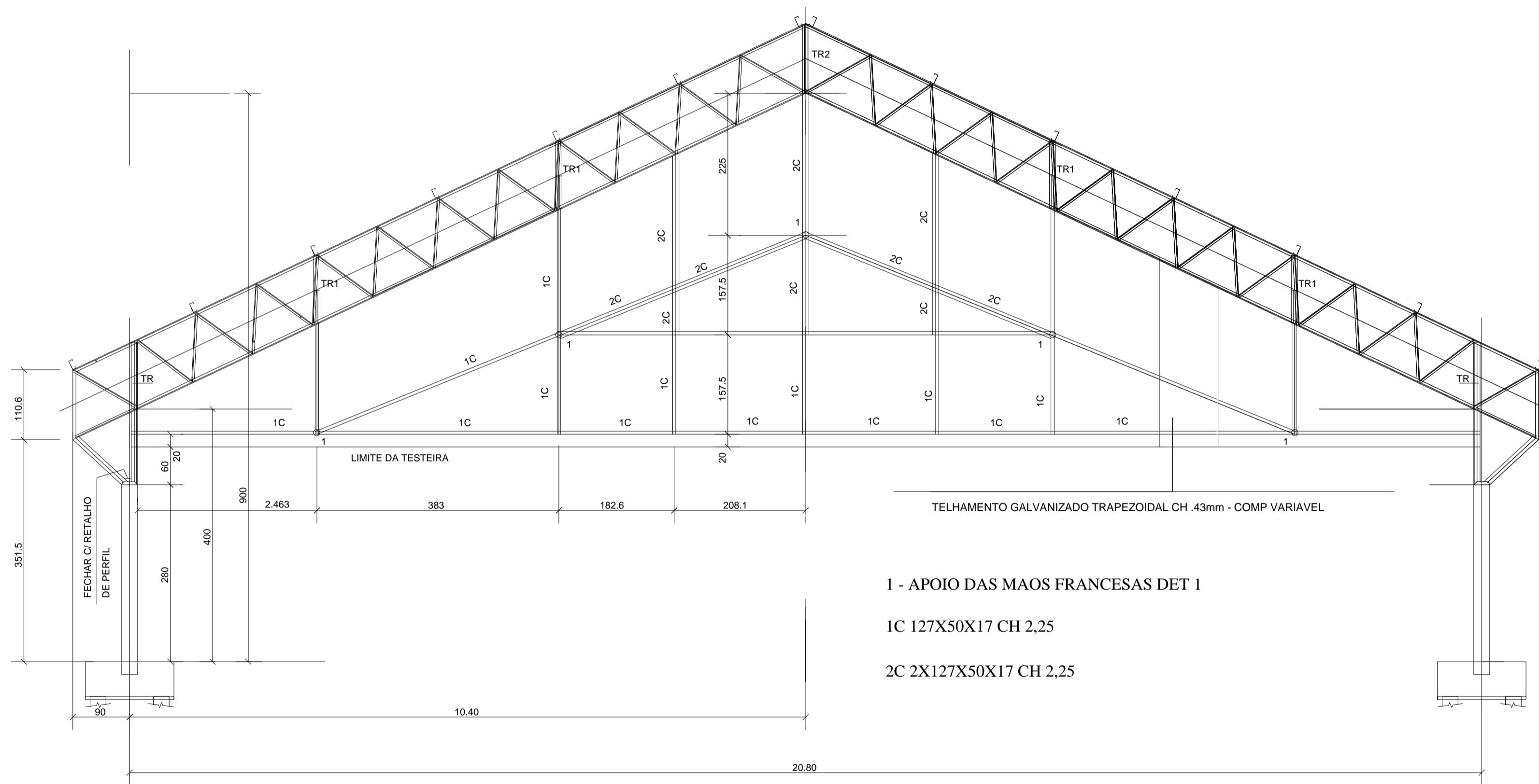
AUTOR DO PROJETO: **ANACARLA ELIAS DE ANDRADE FERNANDES:03978930196** Assinado de forma digital por ANACARLA ELIAS DE ANDRADE FERNANDES:03978930196 Dados: 2021.09.03 15:13:00 -03'00'

PREFEITURA MUNICIPAL DE PIRACANJUBA
ENG. CIVIL ANACARLA ELIAS DE ANDRADE FERNANDES
CREA 1014586631/D-GO

PROJETO ESTRUTURAL

ÁREA:	ART:	CONTEÚDO:
446,04 m²	XXX	PÓRTICO E FUNDAÇÕES
ESCALAS :	DATA :	PRANCHA:
INDICADAS	AGOSTO/2021	2/3

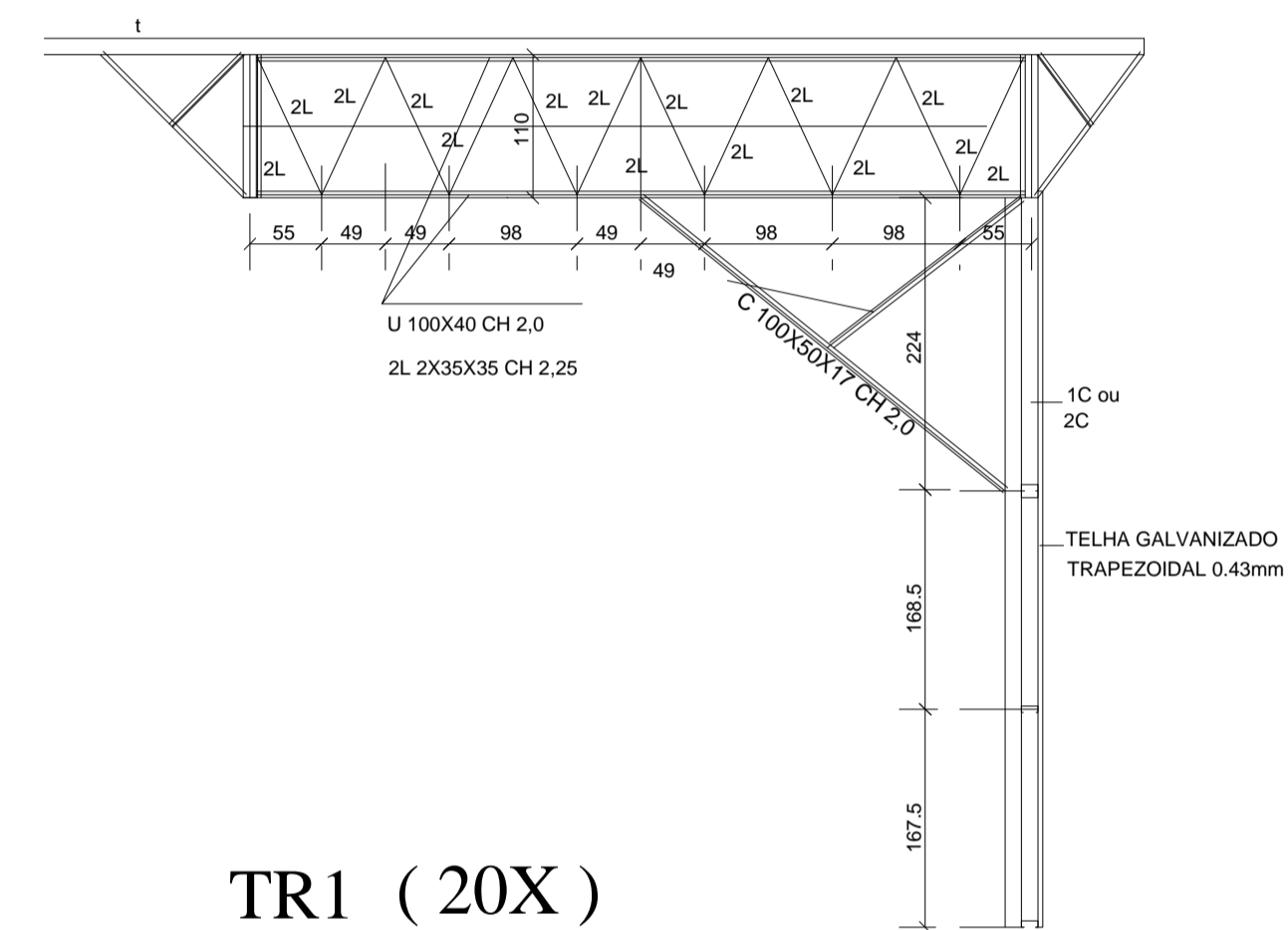
APROVAÇÕES :



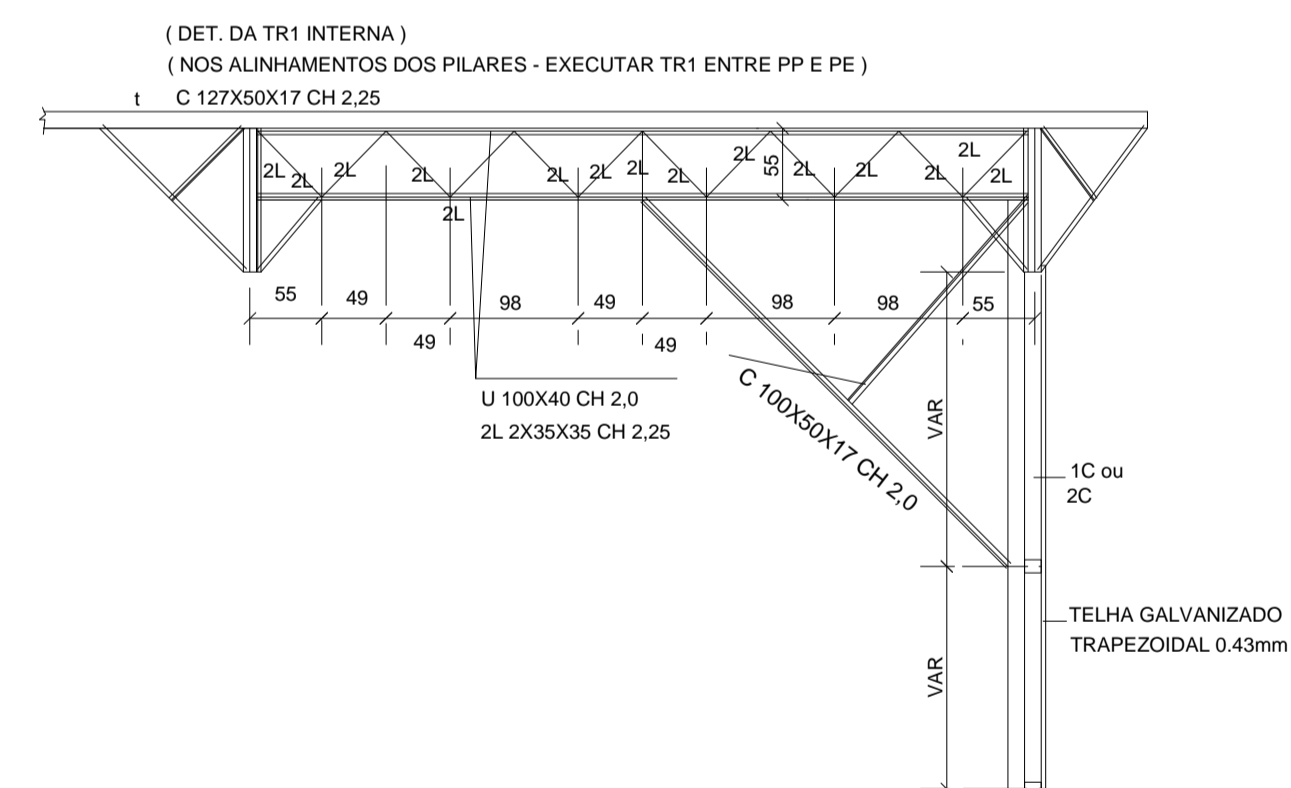
DET. PORTICO EXTREMO E TESTEIRA FRONTAL - 02 X
 ESCALA : 1/75

1 - APOIO DAS MAOS FRANCESAS DET 1
 1C 127X50X17 CH 2,25
 2C 2X127X50X17 CH 2,25

TR2 (2X)



TR1 (20X)



PREFEITURA :
PIRACANJUBA - GOIÁS

OBJETO: COBERTURA NA ESCOLA CORONEL JOÃO DE ARAÚJO

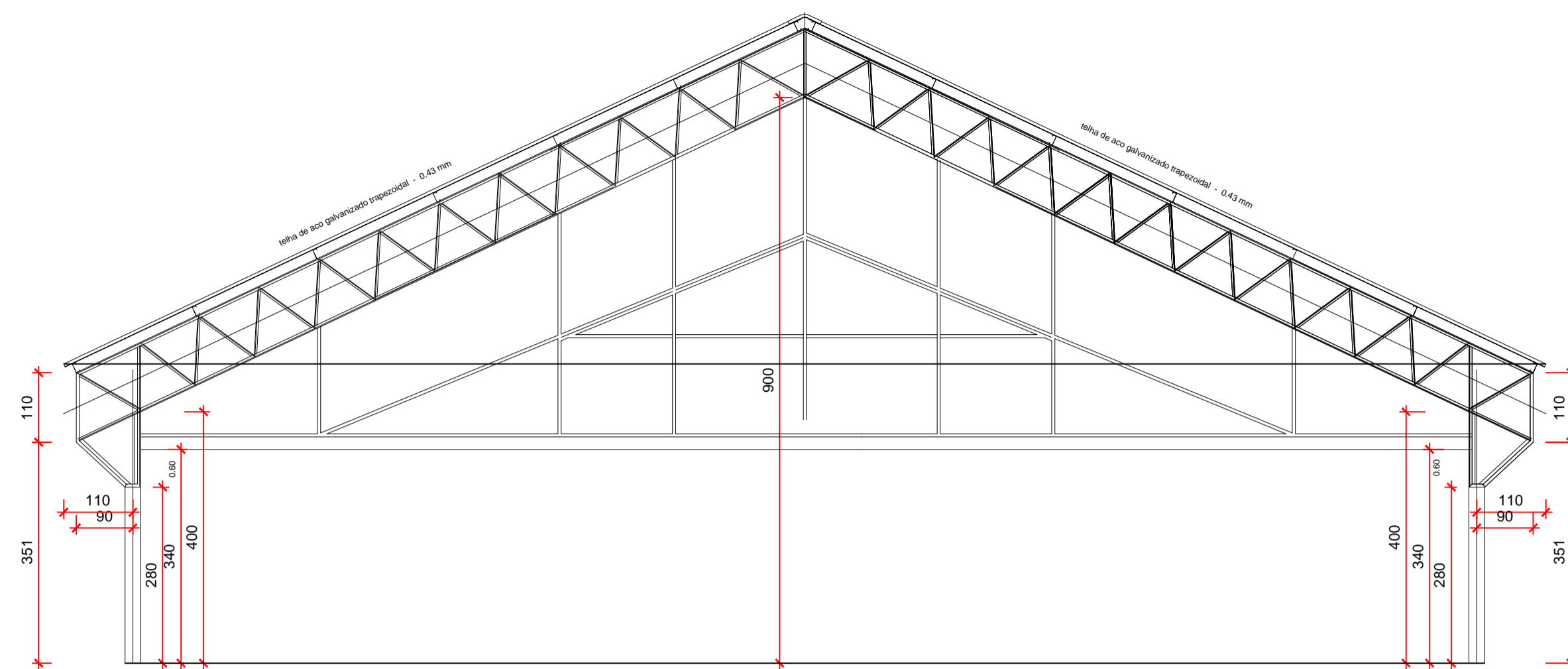
PROponente: **CLAUDINEY ANTONIO MACHADO:56576765134**
Assinado de forma digital por CLAUDINEY ANTONIO MACHADO:56576765134 Dados: 2021.09.09 16:42:43 -03'00'

Autor do Projeto: **ANACARLA ELIAS DE ANDRADE FERNANDES:03978930196**
Assinado de forma digital por ANACARLA ELIAS DE ANDRADE FERNANDES:03978930196 Dados: 2021.09.03 15:12:30 -03'00'
ENG. CIVIL ANACARLA ELIAS DE ANDRADE FERNANDES CREA 1014586631/D-GO

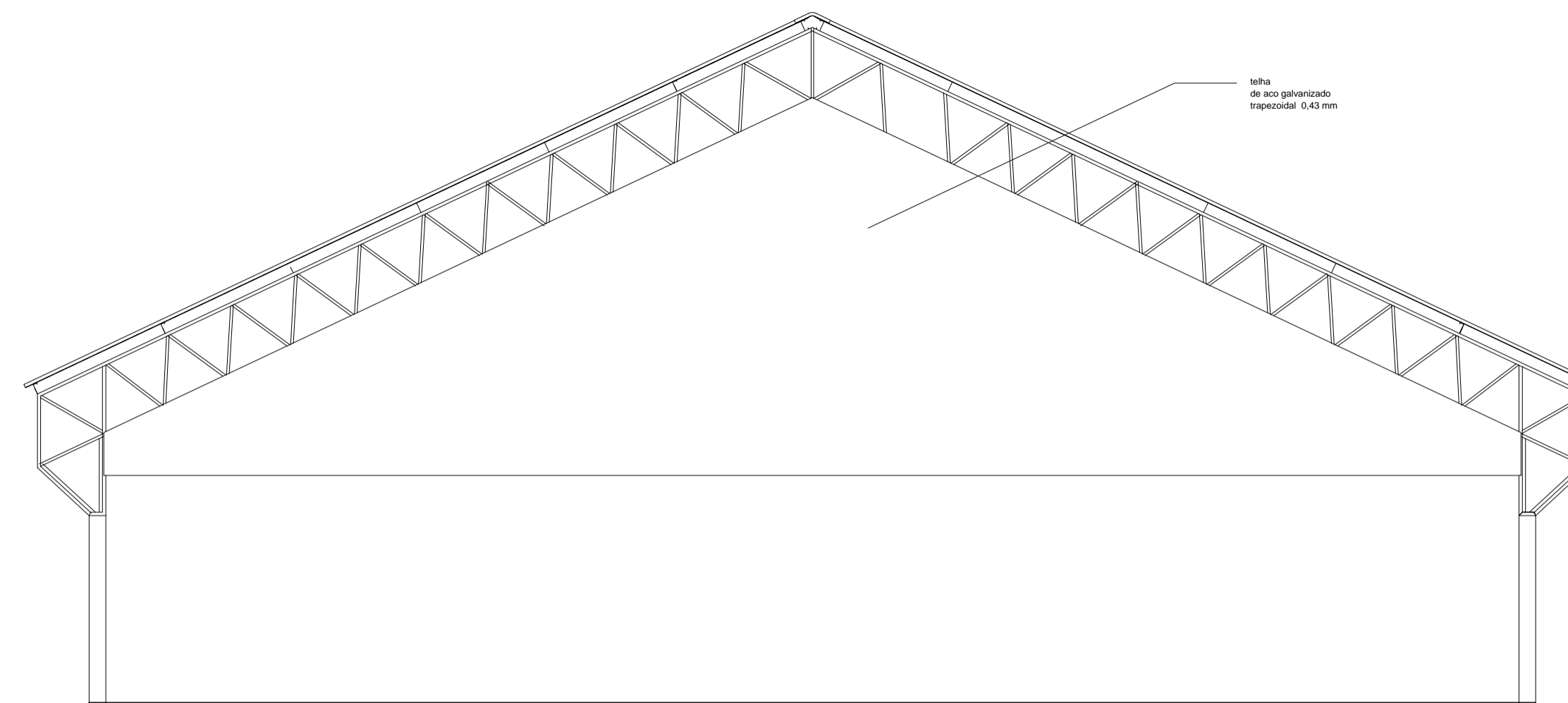
PROJETO ESTRUTURAL

ÁREA:	ART:	CONTEÚDO:
446,04 m²	XXX	PÓRTICO
ESCALAS :	DATA :	PRANCHA:
INDICADAS	AGOSTO/2021	3/3

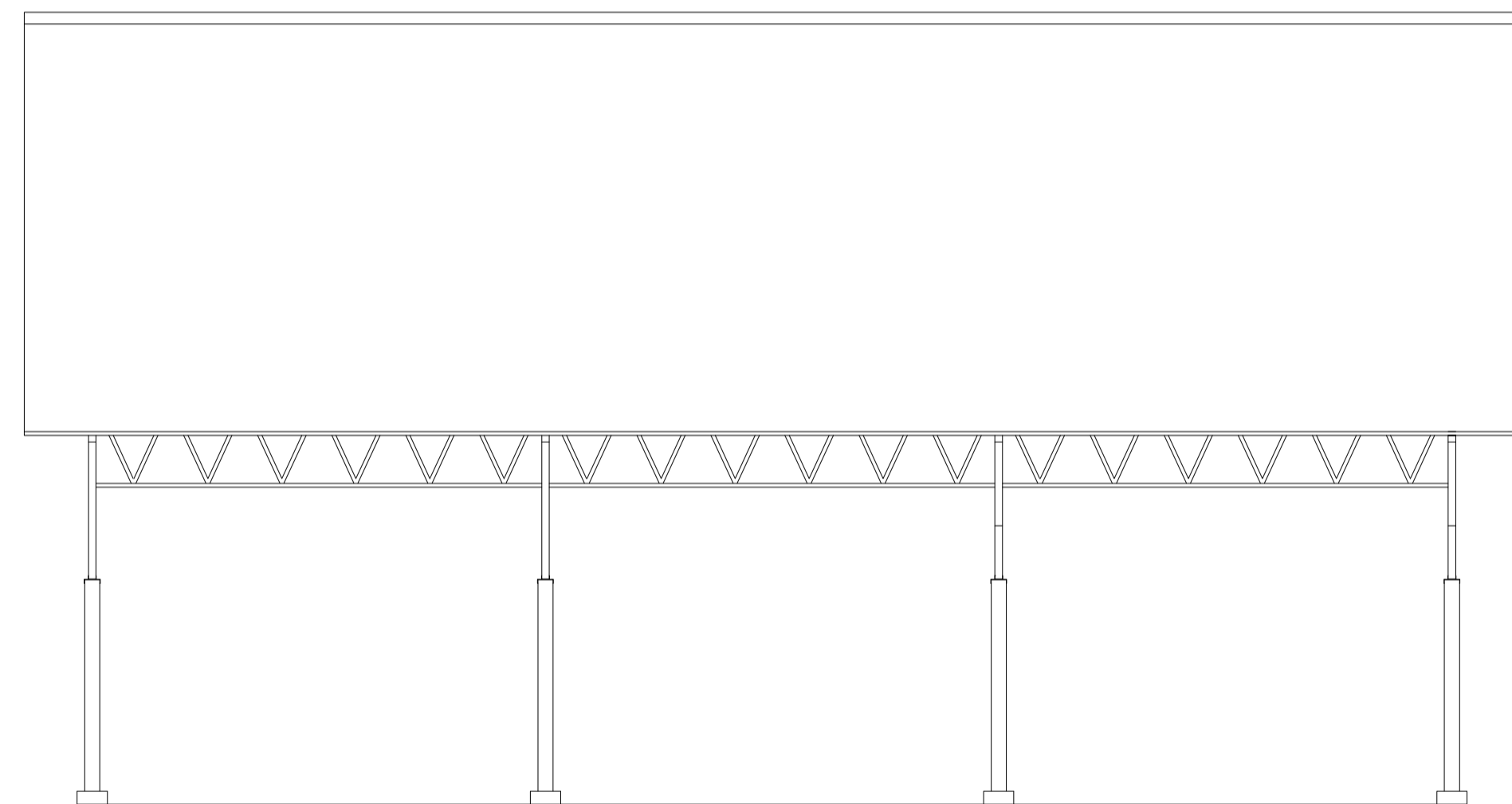
APROVAÇÕES :



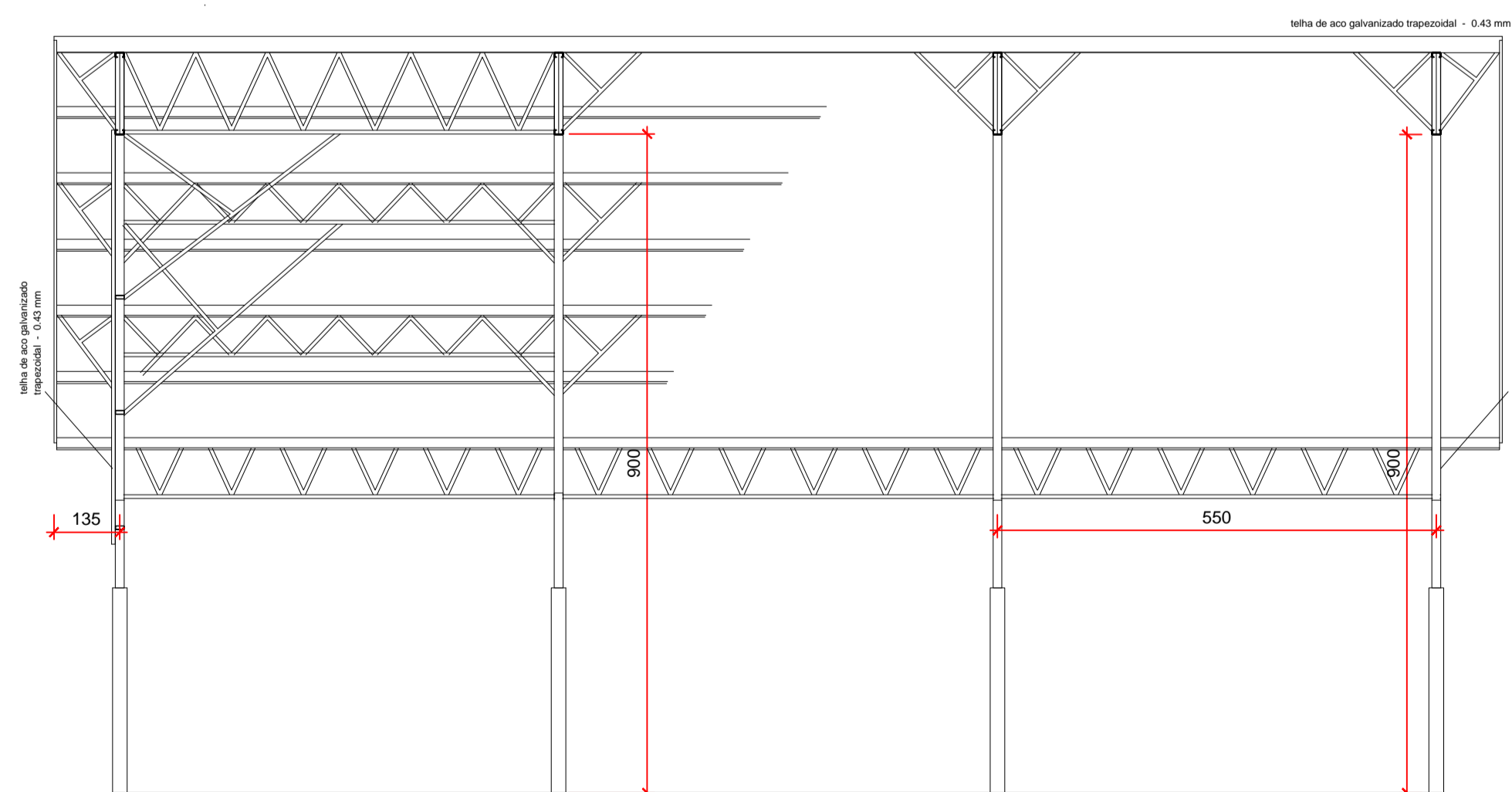
CORTE TRANVERSAL B--B
ESCALA : 1 / 75



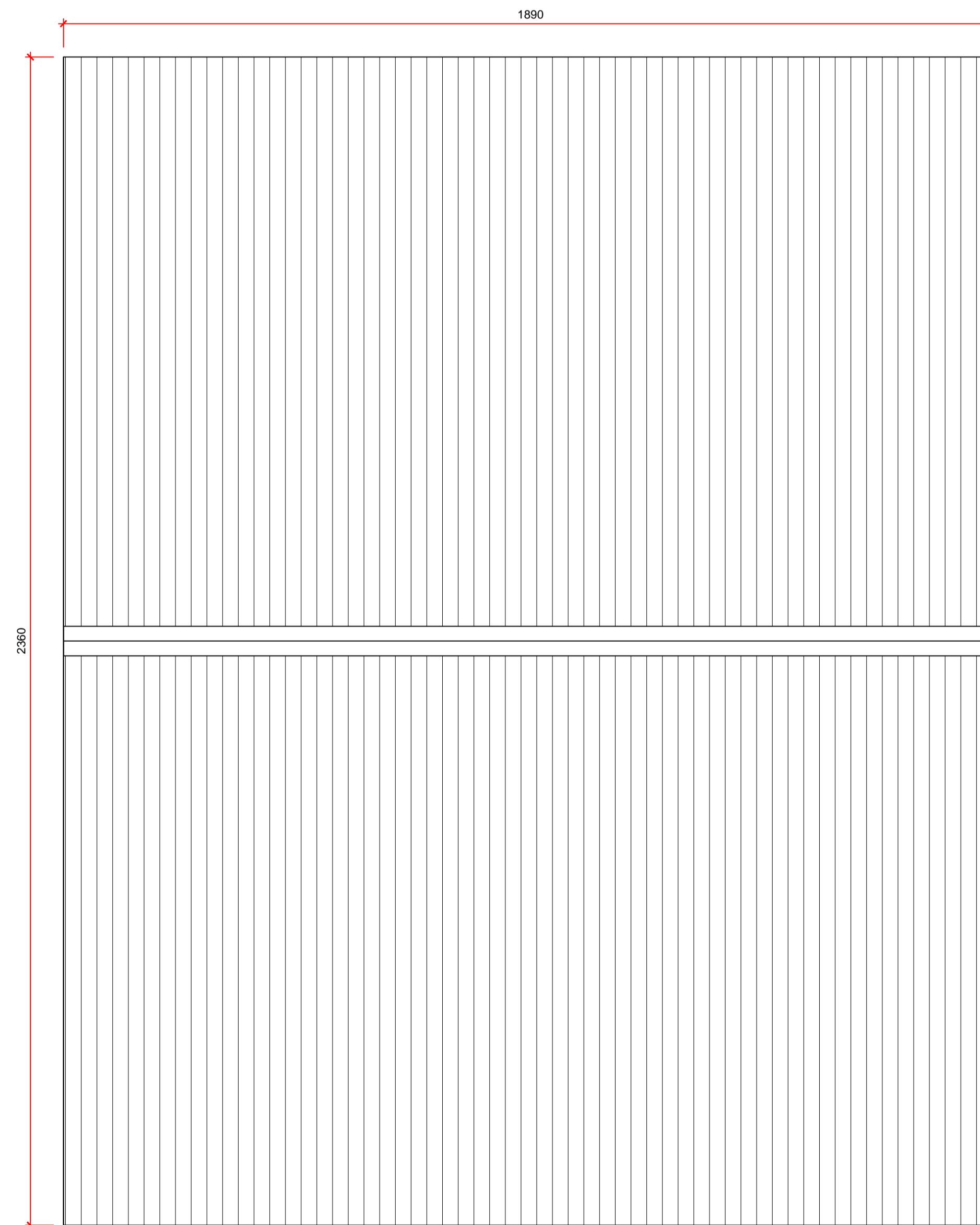
FACHADA FRONTAL
ESCALA : 1 / 75



FACHADA LATERAL
ESCALA : 1 / 75



CORTE LONGITUDINAL A--A
ESCALA : 1 / 75



PLANTA BAIXA COBERTURA
ESCALA : 1 / 75

PREFEITURA :
PIRACANJUBA - GOIÁS

OBJETO: COBERTURA NA ESCOLA CORONEL JOÃO DE ARAÚJO

PROPOSTANTE: CLAUDINEY ANTONIO MACHADO:56576765134
Assinado de forma digital por CLAUDINEY ANTONIO MACHADO:56576765134 Dados: 2021.09.09 16:36:11 -03'00'

AUTOR DO PROJETO: ANACARLA ELIAS DE ANDRADE FERNANDES:03978930196
Assinado de forma digital por ANACARLA ELIAS DE ANDRADE FERNANDES:03978930196 Dados: 2021.09.03 15:13:45 -03'00'

ENG. CIVIL ANACARLA ELIAS DE ANDRADE FERNANDES
CREA 1014586631/D-GO

PROJETO ARQUITETÔNICO

ÁREA: 446,04 m²	ART: XXX	CONTEÚDO: PLANTA, CORTES E FACHADAS
ESCALAS: INDICADAS	DATA: AGOSTO/2021	PRANCHA: 1/1

APROVAÇÕES :