

Forma do pavimento Térreo  
escala 1:50

Nome	Seção	Elevação	Nível
VB1	15x30	0	0
VB2	15x30	0	0
VB3	15x30	0	0
VB4	15x30	0	0
VB5	15x30	0	0
VB6	15x35	0	0
VB7	15x30	0	0
VB8	15x30	0	0
VB9	15x30	0	0
VB10	15x30	0	0
VB11	15x30	0	0
VB12	15x30	0	0
VB13	15x35	0	0
VB14	15x30	0	0
VB15	15x30	0	0
VB16	15x35	0	0
VB17	15x35	0	0
VB18	15x30	0	0
VB19	15x30	0	0
VB20	15x30	0	0
VB21	15x30	0	0
VB22	15x30	0	0
VB23	15x30	0	0
VB24	15x30	0	0
VB25	15x45	0	0
VB26	15x30	0	0
VB27	15x30	0	0
VB28	15x30	0	0
VB29	15x30	0	0
VB30	15x30	0	0
VB31	15x30	0	0

Características dos materiais	
Fck	Ftd
(kgf/cm²)	(kgf/cm²)
290	241500

Nome	Seção	Elevação	Nível
E1	Circ 30	0	0
E2	Circ 30	0	0
E3	Circ 30	0	0
E4	Circ 30	0	0
E5	Circ 30	0	0
E6	Circ 30	0	0
E7	Circ 30	0	0
E8	Circ 30	0	0
E9	Circ 30	0	0
P1	15x30	0	0
P2	15x35	0	0
P3	15x30	0	0
P4	20x35	0	0
P5	20x35	0	0
P6	15x30	0	0
P7	15x30	0	0
P8	15x30	0	0
P9	15x25	0	0
P10	20x45	0	0
P11	20x45	0	0
P12	20x25	0	0
P13	20x35	0	0
P14	35x35	0	0
P15	35x35	0	0
P16	15x30	0	0
P17	15x30	0	0
P18	20x25	0	0
P19	15x35	0	0
P20	15x30	0	0
P21	15x30	0	0
P22	20x45	0	0
P23	15x40	0	0
P24	15x30	0	0
P25	15x30	0	0
P26	15x40	0	0
P27	15x40	0	0
P28	15x40	0	0
P29	15x40	0	0
P30	15x30	0	0
P31	20x30	0	0

**Legenda dos Símbolos**

- Pilar que nome
- ▨ Pilar que passa
- ▩ Pilar que nasce
- ▧ Pilar com mudança de eixo

**NOTAS:**

- 1- Grau de Agressividade Ambiental adotada: 1 - fração (cobrimento de 2,5cm para vigas/colunas e 2,0cm para as lajes)
- 2- Deve existir um controle tecnológico rigoroso na confecção, concretagem e amparo, respeitando as dimensões das peças constantes neste projeto e garantindo o adorno e acabamento especificado.
- 3- Conferir as medidas do terreno e verificar criteriosamente as medidas de locação antes da concretagem da fundação. Caso haja alguma discrepância, realizar contato com o projetista. A locação deverá ser realizada por equipe técnica capacitada.
- 4 - Concreto de superestrutura: C25 (25MPa).
- 5 - Concreto de base: C15 (15MPa).
- 6 - O nível "0,00" deverá ser bem definido no obra.
- 7 - Dimensão máxima de agregado granel: 16mm.
- 8 - A execução da estrutura deverá seguir as recomendações das normas da ABNT pertinentes.
- 9 - Nenhuma alteração deverá ser realizada sem a autorização do engenheiro responsável técnico da obra.
- 10 - Dimensões e elevações em centímetros (cm).
- 11 - Os tubos em elementos estruturais só serão adotados se previstos nos projetos de lajes da NBR 6118.
- 12 - Cuidar e proteger contra escavação preliminar, para evitar danos após o lançamento do concreto, podendo ser feita a utilização de sacos de areia para proteção.
- 13 - As cronogramas tipos mecânicos desta projeto se dão pela definição de continuidade para com as manuseios de edificação.
- 14 - Em caso de dúvidas, consultar os projetistas.



PREFEITURA DE PIRACANJUBA  
**ESTRUTURAL**  
SUPERESTRUTURA

ENDEREÇO: AVENIDA DR. AMYNI JOSÉ DAHER, QD. A, LT. 1, SETOR BOA VISTA, PIRACANJUBA-GOIAS

PROFETAÇÃO: PREFEITURA MUNICIPAL DE PIRACANJUBA  
CNPJ: 01.179.647/0001-95

AUTOR DO PROJ.: ENG. CAIO AUGUSTO D. AMORIM  
CREA: 10.413.3408-D-00

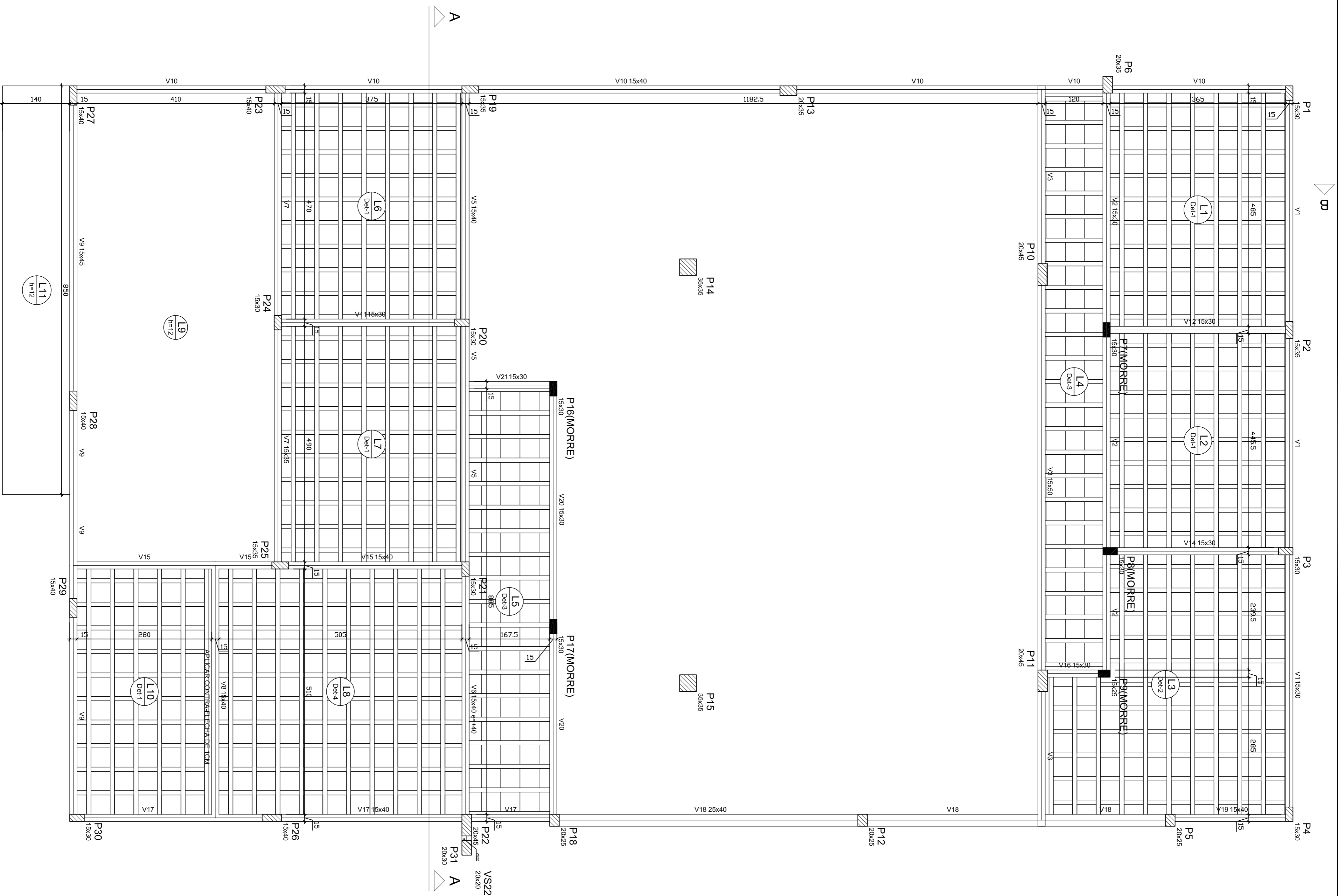
ÁREA TOTAL CONSTRUÇÃO	ESCALA	DATA
439,60m <sup>2</sup>	INDICADA	10/07/2019

CONTEÚDO: PLANTA FORMA PAV. TÉRREO

ENG.º CAIO AMORIM  
(62) 981.13.5094

# Forma do pavimento Pav. Superior

escala 1:50



Nome	Seção	Elevação	Nível
(cm)	(cm)	(cm)	(cm)
V1	15x30	0	350
V2	15x30	0	350
V3	15x50	0	350
V4	15x40	0	350
V5	15x40	40	390
V6	15x40	0	350
V7	15x35	0	350
V8	15x40	0	350
V9	15x40	0	350
V10	15x30	0	350
V11	15x30	0	350
V12	15x30	0	350
V13	15x30	0	350
V14	15x30	0	350
V15	15x30	0	350
V16	15x30	0	350
V17	15x30	0	350
V18	15x40	0	350
V19	15x40	0	350
V20	15x30	0	350
V21	15x30	0	350
V22	15x30	0	350

Características dos materiais			
Km	Ecs	Km	Ecs
(kg/cm²)	(kg/cm²)	(kg/cm²)	(kg/cm²)
250	241500		

Pilares			
Nome	Seção	Elevação	Nível
(cm)	(cm)	(cm)	(cm)
P1	15x30	0	350
P2	15x35	0	350
P3	15x30	0	350
P4	15x30	0	350
P5	20x25	0	350
P6	20x25	0	350
P7	15x30	0	350
P8	15x30	0	350
P9	15x25	0	350
P10	20x45	0	350
P11	20x45	0	350
P12	20x45	0	350
P13	20x45	0	350
P14	35x35	0	350
P15	35x35	0	350
P16	15x30	0	350
P17	15x30	0	350
P18	20x25	0	350
P19	15x35	0	350
P20	15x30	0	350
P21	15x30	0	350
P22	20x45	0	350
P23	15x40	0	350
P24	15x30	0	350
P25	15x35	0	350
P26	15x40	0	350
P27	15x40	0	350
P28	15x40	0	350
P29	15x40	0	350
P30	15x30	0	350
P31	20x30	0	350

Legenda dos Pilares	
	Pilar que morre
	Pilar que passa
	Pilar que nasce
	Pilar com mudança de seção

## NOTAS:

- 1- Grau de Agressividade Ambiental adotado: 1 - fração (cobertura de 2,0m para vigas pilares e 2,0m para as lajes).
- 2- Deve-se fazer um controle tecnológico rigoroso na confecção, concretagem e amparo, respeitando as dimensões das peças constantes neste projeto e garantindo o conformidade especificado.
- 3- Controlar as medidas do terreno e verificar criteriosamente as medidas de locação antes da concretagem da fundação. Caso haja alguma discrepância, realizar contato com o projetista. A locação deverá ser realizada por equipe técnica capacitada.
- 4- Concretar as superestruturas C25 (25MPa).
- 5- Adotar as medidas conforme a necessidade local. Em caso de dúvidas na locação, verificar o PROJETO DE ARQUITETURA.
- 6- Adotar as medidas conforme o dimensionamento na obra.
- 7- Adotar as medidas conforme o dimensionamento na obra.
- 8- A destinação só ocorrerá após o concreto atingir o módulo de elasticidade especificado neste projeto.
- 9- A execução da estrutura deverá seguir as recomendações das normas da ABNT pertinentes.
- 10- Dimensões e elevações em centímetros (cm).
- 11- Os luros em elementos estruturais são sempre os previstos nos limites da NBR 6118.
- 12- Cotas e proteção contra respingos penduradas pelo menos 2 dias após o lançamento do concreto, poderá ser feita com telas plásticas ou similares.
- 13- As locações das lajes devem ser feitas com o auxílio de um nível de construção para com as marcações de estacação.
- 14- Em caso de dúvidas, consultar os projetos.

Lajes		Dados		Lajes		Subestrutura (kg/m²)	
Nome	Tipo	Altura (cm)	Elevação (cm)	Nível (cm)	Peso próprio (kg/m²)	Adicional	Acidental
L1	Treliçada 2D	16	0	350	202	150	200
L2	Treliçada 2D	16	0	350	202	150	200
L3	Treliçada 2D	20	0	350	236	150	200
L4	Treliçada 1D	14	0	350	148	150	200
L5	Treliçada 1D	14	0	350	148	150	200
L6	Treliçada 2D	16	0	350	202	150	200
L7	Treliçada 2D	16	0	350	202	150	200
L8	Treliçada 2D	12	0	350	150	150	200
L9	Treliçada 2D	16	0	350	202	150	200
L10	Treliçada 2D	16	0	350	202	150	200
L11	Madrão	12	0	350	300	105	50

Obs.: AS DIMENSÕES, ARMAÇÕES E ESPECIFICAÇÕES DAS LAJES NERVURADAS TRELIÇADAS (LAJE PRE-MOLDADA) SÃO DE INTERIA RESPONSABILIDADE DO FABRICANTE/FORNECEDOR. O FABRICANTE DEVERÁ OBEDECER OS CARREGAMENTOS CONSTANTES NA TABELA DE LAJES ACIMA. O FABRICANTE, ANDA, DEVERÁ FORNECER PROJETO DE FABRICAÇÃO E MONTAGEM DAS RESPECTIVAS LAJES COM ANOTAÇÃO DE RESPONSABILIDADE TÉCNICA (ART), ESTA ART DEVERÁ SER ENTREGUE AO FISCAL DA OBRA.

AS LAJES MADIÇAS ESTÃO DETALHADAS NESTE PROJETO.



## PREFEITURA DE PIRACANJUBA

### ESTRUTURAL

### SUPERESTRUTURA

ENDEREÇO: AVENIDA DR. AMYNI JOSÉ DAHER, QD. A, LT. 1, SETOR BOA VISTA, PIRACANJUBA-GOIAS

PROPRIETÁRIO: PREFEITURA MUNICIPAL DE PIRACANJUBA  
CNPJ: 01.179.647/0001-95

AUTOR DO PROJ.: ENG. CAIO AUGUSTO D. AMORIM  
CREA: 10.413.3308-D-00

ÁREA TOTAL CONSTRUÇÃO	ESCALA	DATA
439,60m <sup>2</sup>	INDICADA	10/07/2019

CONTEÚDO: PLANTA FORMA PAV. SUPERIOR  
ENG.º CAIO AMORIM  
(62) 981.13.5094

Nome	Seção (cm)	Elevação (cm)	Nível (cm)
VC1	15x65	0	700
VC2	15x65	0	700
VC3	15x80	0	700
VC4	15x55	0	700
VC5	15x40	0	700
VC6	15x35	0	700
VC7	15x40	0	700
VC8	15x40	0	700
VC9	15x40	0	700
VC10	15x80	0	700
VC11	15x30	0	700
VC12	15x40	0	700
VC13	15x35	0	700
VC14	15x40	0	700
VC15	15x40	0	700
VC16	15x40	0	700
VC17	15x80	0	700
VC18	15x40	0	700
VC19	15x40	0	700
VC20	15x40	0	700
VC21	20x20	0	700

Características dos materiais	(kg/m <sup>2</sup> )	(kg/m <sup>2</sup> )
250	241	1500

Nome	Tipo	Dados			Lajes		
		Altura (cm)	Elevação (cm)	Nível (cm)	Peso próprio (kg/m <sup>2</sup> )	Adicional	Localizada
LC1	Malha 20	9	0	700	225	80	-
LC2	Malha 20	20	0	700	225	80	-
LC3	Malha 20	9	0	700	225	80	-
LC4	Malha 20	9	0	700	225	80	-
LC5	Malha 20	16	0	700	225	80	-
LC6	Malha 10	16	0	700	171	80	-
LC7	Malha 10	20	0	700	195	80	-
LC8	Malha 20	8	0	700	200	80	-
LC9	Malha 20	17	0	700	227	80	-
LC10	Malha 20	8	0	700	200	80	-
LC11	Malha 20	8	0	700	185	80	-
LC12	Malha 20	14	0	700	200	80	-
LC13	Malha 8	8	0	700	225	80	-
LC14	Malha 9	9	0	700	225	80	-
LC15	Malha 12	12	0	700	303	80	-

Obs.: AS DIMENSÕES, ARMADOURAS E ESPECIFICAÇÕES DAS LAJES MENCIONADAS TENDENDO A SER PRELIMINARES SÃO DE INTERA RESPONSABILIDADE DO FABRICANTE/PROVEDOR DE SERVIÇOS DE FABRICAÇÃO DE LAJES. O FABRICANTE DEVERÁ OBSERVAR OS CARACTERÍSTICAS CONSTANTES NA TABELA DE LAJES. A KORN, O FABRICANTE, ANDA DEVERÁ FORNECER PROLETO DE FABRICAÇÃO E MONTAGEM DAS RESPECTIVAS LAJES COM ANOTAÇÃO DE RESPONSABILIDADE TÉCNICA (ART), ESTA ART DEVERÁ SER ENTREGUE AO RISUAL DA OBRA.

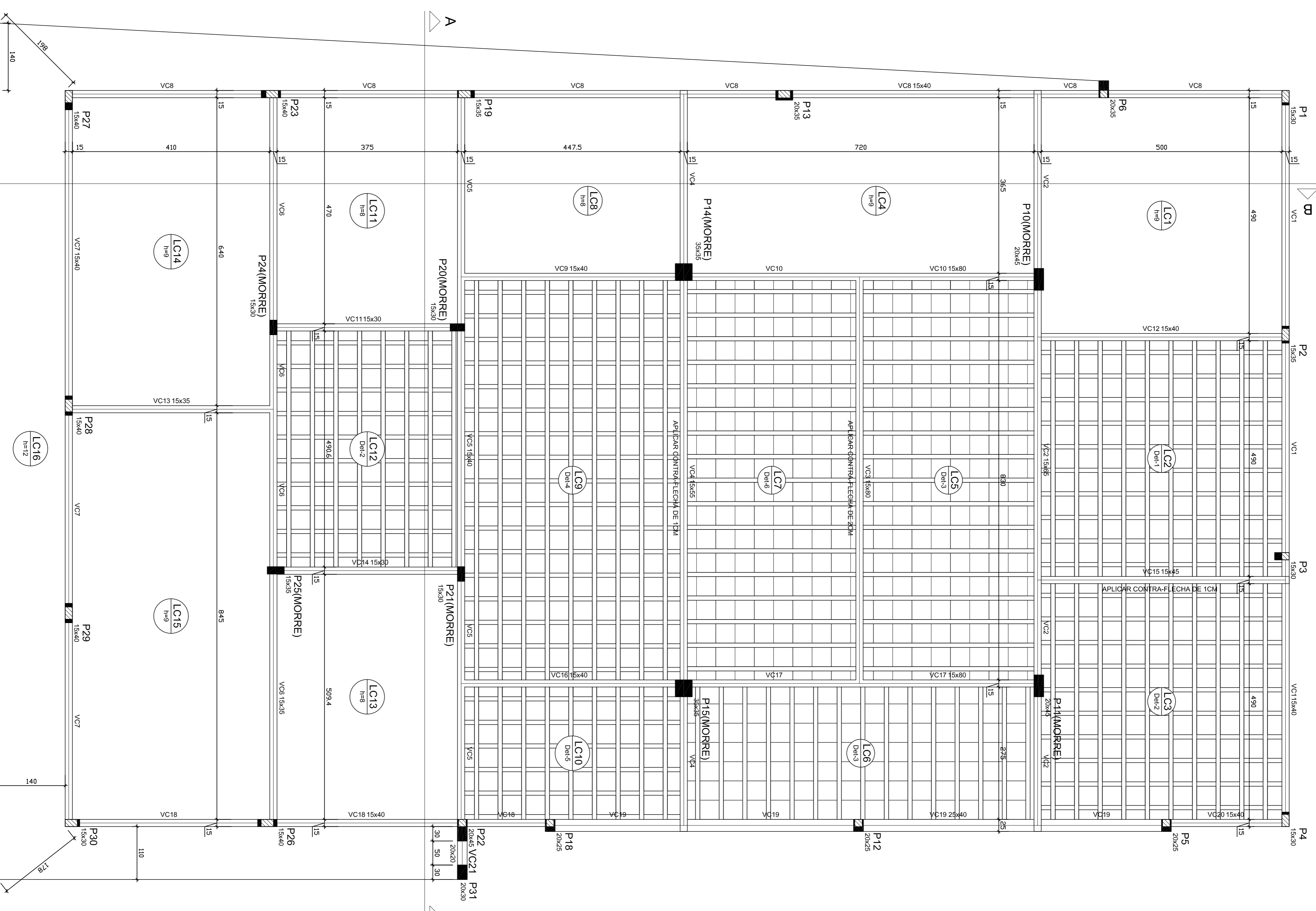
AS LAJES MÃO ESTÃO DETALHADAS NESTE PROLETO.

Nome	Seção (cm)	Elevação (cm)	Nível (cm)
P1	15x30	0	700
P2	15x35	0	700
P3	15x40	0	700
P4	15x30	0	700
P5	20x25	0	700
P6	20x35	0	700
P7	20x45	0	700
P8	20x45	0	700
P9	20x45	0	700
P10	20x45	0	700
P11	20x45	0	700
P12	20x25	0	700
P13	35x35	0	700
P14	20x25	0	700
P15	35x35	0	700
P16	20x25	0	700
P17	15x35	0	700
P18	20x25	0	700
P19	15x35	0	700
P20	15x30	0	700
P21	15x40	0	700
P22	20x45	0	700
P23	15x40	0	700
P24	15x30	0	700
P25	15x35	0	700
P26	15x40	0	700
P27	15x40	0	700
P28	15x40	0	700
P29	15x40	0	700
P30	15x30	0	700
P31	20x30	0	700

Legenda dos Pilares	
	Pilar que passa
	Pilar que nasce
	Pilar com mudança de seção

### NOTAS:

- 1- Grau de agressividade ambiental adotada: I - (faixa coberturadas de 2,50m para vigas pilares e 2,00m para as lajes).
- 2- Dimensões mínimas de concreto: 20cm para vigas, pilares e colunas; 15cm para lajes e paredes.
- 3- Concreto de superestrutura: C25 (25MPa).
- 4- Ajustar as medidas conforme a necessidade local. Em caso de dúvidas na obra, verificar o PROLETO DE ARQUITETURA.
- 5- A relação A/C máxima = 0,50.
- 6- A adição de aditivos deve ser realizada sem a autorização do engenheiro responsável técnico da obra.
- 7- A execução da estrutura deve seguir as recomendações das normas da ABNT pertinentes.
- 8- A execução da estrutura deve seguir as recomendações do engenheiro responsável técnico da obra.
- 9- Nenhuma alteração deve ser realizada sem a autorização do engenheiro responsável técnico da obra.
- 10- Dimensões e elevações em centímetros (cm).
- 11- Os furos em elementos estruturais só serão feitos se previstos nos detalhes da NBR 6118.
- 12- Cuidar a proteção contra escorregos prematuros, pelo menos 7 dias após o lançamento do concreto, poderá ser feita mantendo-se umedecida a superfície ou protegendo-se com película impermeável.
- 13 - As presentes lajes máximas desta projeto se dão pela definição de continuidade para com as marquises da edificação.
- 14 - Em caso de dúvidas, consultar os projetos.



## PREFEITURA DE PIRACANJUBA

### ESTRUTURAL

### SUPERESTRUTURA

ENDEREÇO: AVENIDA DR. AMYNI JOSÉ DAHER, QD. A, LT. 1, SETOR BOA VISTA, PIRACANJUBA - GOIÁS

PROFETAÇÃO: PREFEITURA MUNICIPAL DE PIRACANJUBA  
CNPJ: 01.179.647/0001-95

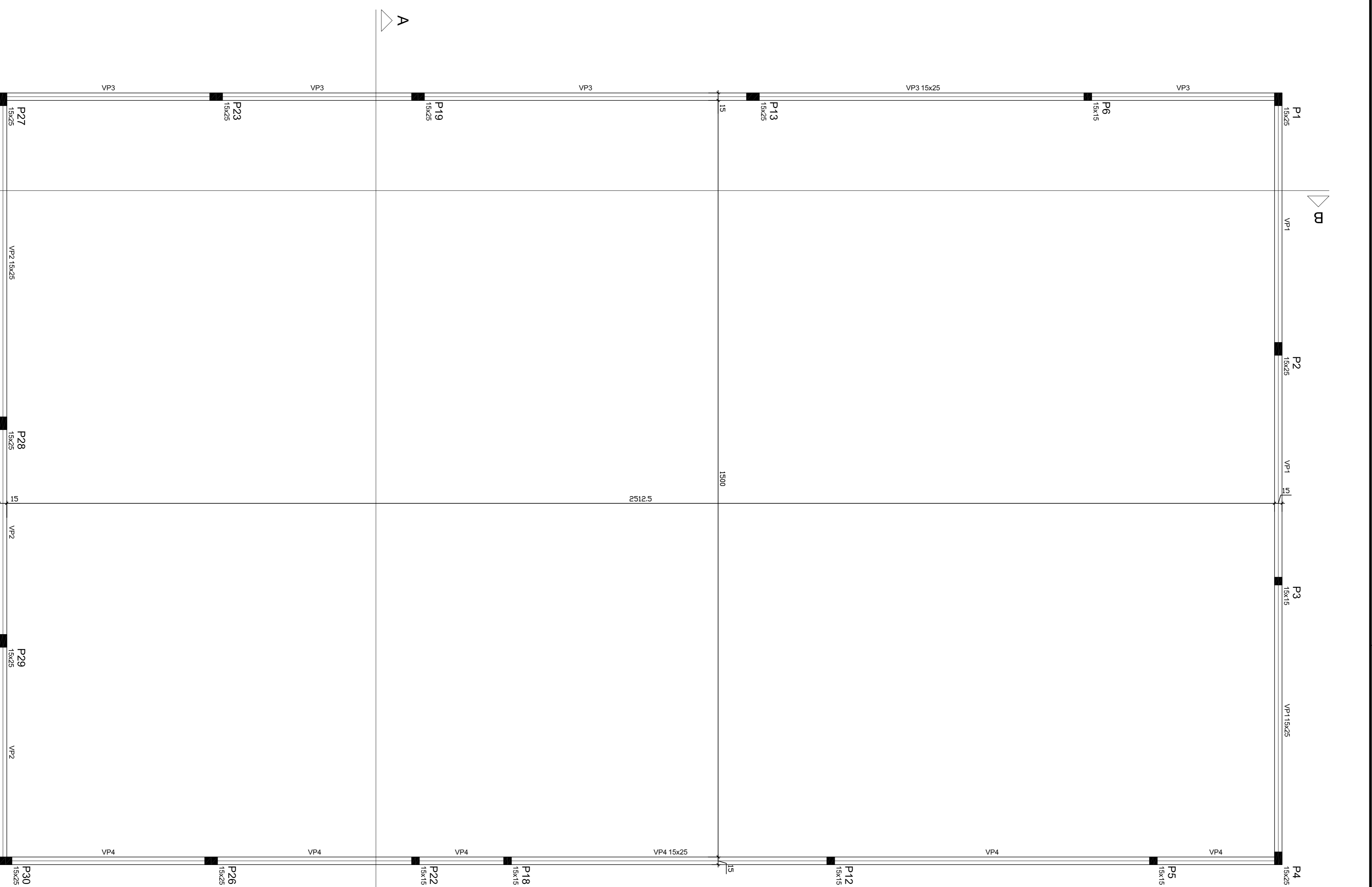
AUTOR DO PROJ.: ENG. CAIO AUGUSTO D. AMORIM  
CREA: 10.413.3408-D-000

ÁREA TOTAL CONSTRUÇÃO	ESCALA	DATA
439,60m <sup>2</sup>	INDICADA	10/07/2019

CONTEÚDO: PLANTA FORMA PAV. COBERTURA  
DETAHLE

# Forma do pavimento Platibanda

escala 1:50



Nome	Seção	Vigas	Elevação	Nível
VP1	15x25	0	850	850
VP2	15x25	0	850	850
VP3	15x25	0	850	850
VP4	15x25	0	850	850

Características dos materiais	
(kg/m <sup>3</sup> )	(kg/cm <sup>3</sup> )
250	238000

Plano			
Nome	Seção	Elevação	Nível
P1	15x25	0	850
P2	15x25	0	850
P3	15x15	0	850
P4	15x25	0	850
P5	15x15	0	850
P6	15x15	0	850
P7	15x15	0	850
P8	15x15	0	850
P9	15x15	0	850
P10	15x15	0	850
P11	15x15	0	850
P12	15x25	0	850
P13	15x25	0	850
P14	15x15	0	850
P15	15x15	0	850
P16	15x25	0	850
P17	15x25	0	850
P18	15x15	0	850
P19	15x25	0	850
P20	15x25	0	850
P21	15x25	0	850
P22	15x25	0	850
P23	15x25	0	850
P24	15x25	0	850
P25	15x25	0	850
P26	15x25	0	850
P27	15x25	0	850
P28	15x25	0	850
P29	15x25	0	850
P30	15x25	0	850

Legenda dos Planos	
	Pilar que mora
	Pilar que passa
	Pilar que nasce
	Pilar com mudança de seção

## NOTAS:

- 1- Grau de Agressividade Ambiental adotado: 1 - fraco (cobrimento de 2,5cm para vigas/pilares e 2,0cm para as lajes).
- 2- Deverá existir um controle tecnológico rigoroso na concretagem, concretagem e amarração, respeitando as dimensões das peças constantes neste projeto e garantindo o adensamento especificado.
- 3- Conferir as medidas do terreno e verificar criteriosamente as medidas de locação antes da concretagem da fundação. Caso haja alguma discrepância, realizar contato com o proprietário. A locação deverá ser realizada por equipe técnica especializada.
- 3 - Concreto da superestrutura: C25 (25/MPa).
- 4 - Ajustar as medidas conforme a necessidade local. Em caso de dúvidas na locação, verificar o PROJETO DE ARQUITETURA.
- 5 - "Mód" Deve ser bem definido na obra.
- 6 - Não utilizar materiais de baixa qualidade.
- 7 - Dimensão máxima do agregado granel: 16mm.
- 8 - Adesão máxima do concreto ao aço: o concreto adigir o módulo de elasticidade especificado neste projeto.
- 8 - A execução da estrutura deverá seguir as recomendações das normas da ABNT pertinentes.
- 9 - Nenhuma alteração deverá ser realizada sem a autorização do engenheiro responsável técnico da obra.
- 10 - Dimensões e elevações em centímetros (cm).
- 11 - Os furos em elementos estruturais só serão aceitos se previstos nos limites da NBR 6118.
- 12 - Curs a proteção contra secagem prematura, pelo menos 7 dias após o lançamento do concreto, poderá ser feita mantendo-se umedecida a superfície ou protegendo-se com película impermeável.
- 13 - Das presentes tabelas medidas case projetar se não para o dimensionamento para com as medidas da edificação.
- 14 - Em caso de dúvidas, consultar os projetos.



PREFEITURA DE PIRACANJUBA

ESTRUTURAL

SUPERESTRUTURA

ENDEREÇO: AVENIDA DR. AMYNI JOSÉ DAHER, QD. A, LT. 1, SETOR BOA VISTA, PIRACANJUBA - GOIÁS

PROJETISTA: PREFEITURA MUNICIPAL DE PIRACANJUBA  
CNPJ: 01.179.647/0001-95

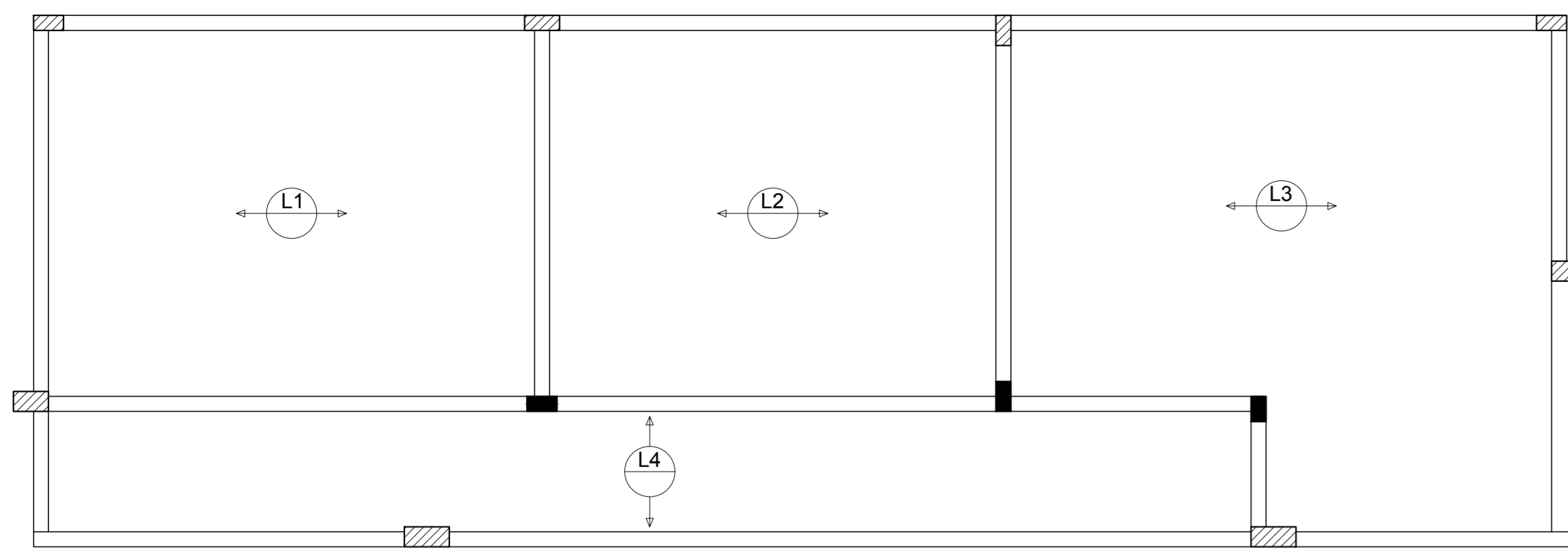
AUTOR DO PROJ.: ENG. CAIO AUGUSTO D. AMORIM  
CREA: 1014133408 D-COC

ÁREA TOTAL CONSTRUÇÃO	ESCALA	DATA
439,60m <sup>2</sup>	2	10/07/2019

CONTEÚDO: PLANTA DE FORMA PLATIBANDA

ENG.º CAIO AMORIM  
(62) 98113-5094

PRANCHA:  
5/19



Ferro de distribuição		Armadura de distribuição	
N7	8 N1 ø5.0 c/20 C=87		
N8	13 N2 ø5.0 c/20 C=122		
N5	4 N3 ø5.0 c/20 C=112		
N5	4 N4 ø5.0 c/20 C=148		

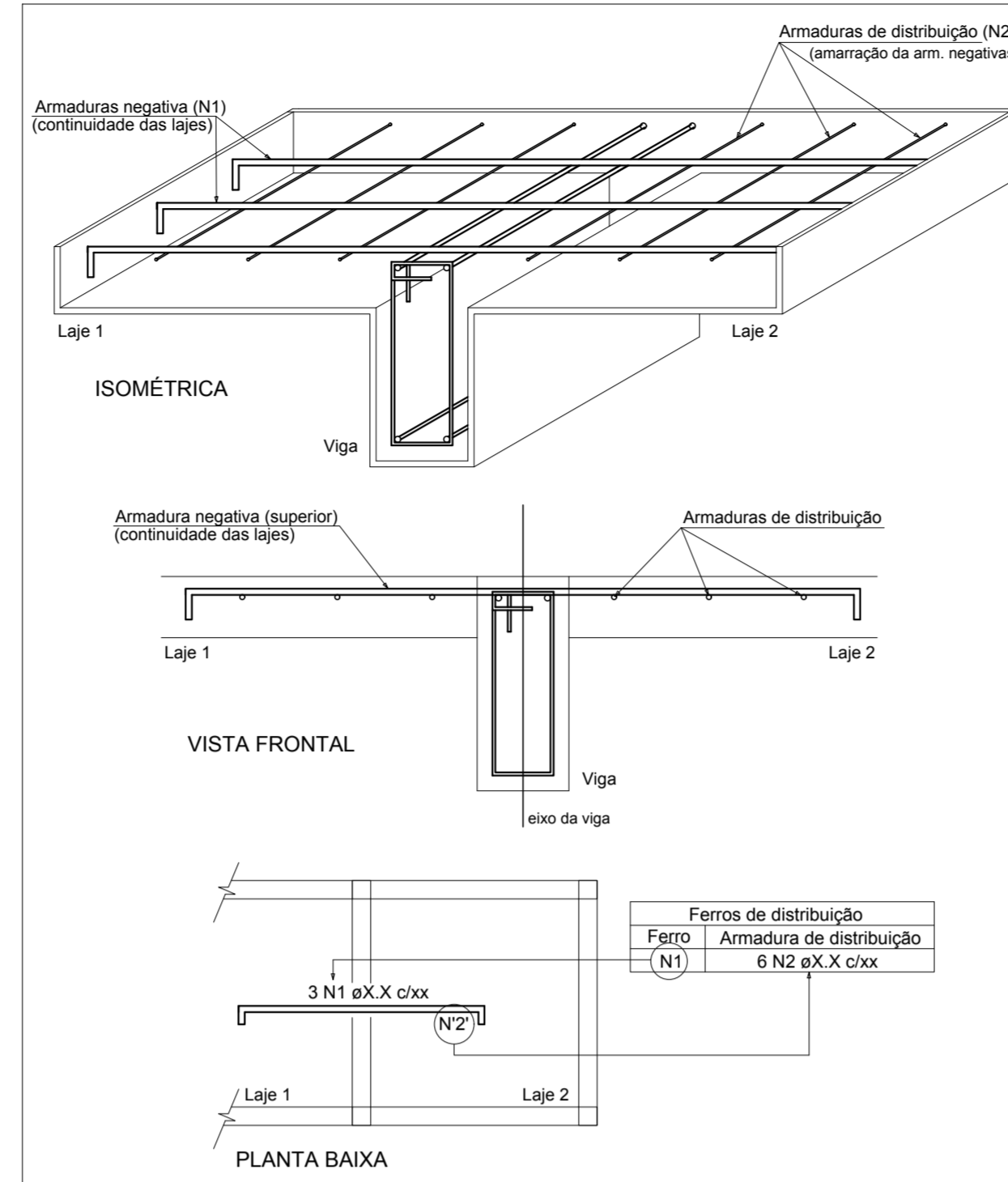
**Relação do aço**

Negativos					
AÇO	N	DIAM (mm)	QUANT	C.TOTAL (cm)	C.TOTAL (cm)
CA60	1	5.0	8	87	696
	2	5.0	13	122	1596
	3	5.0	4	412	1648
CA50	4	5.0	4	148	592
	5	6.3	28	82	2296
	6	8.0	2	89	178
	7	8.0	7	156	1092
	8	8.0	8	257	2056
	9	8.0	2	133	266
	10	8.0	44	330	14520
	11	6.3	8	905	7240

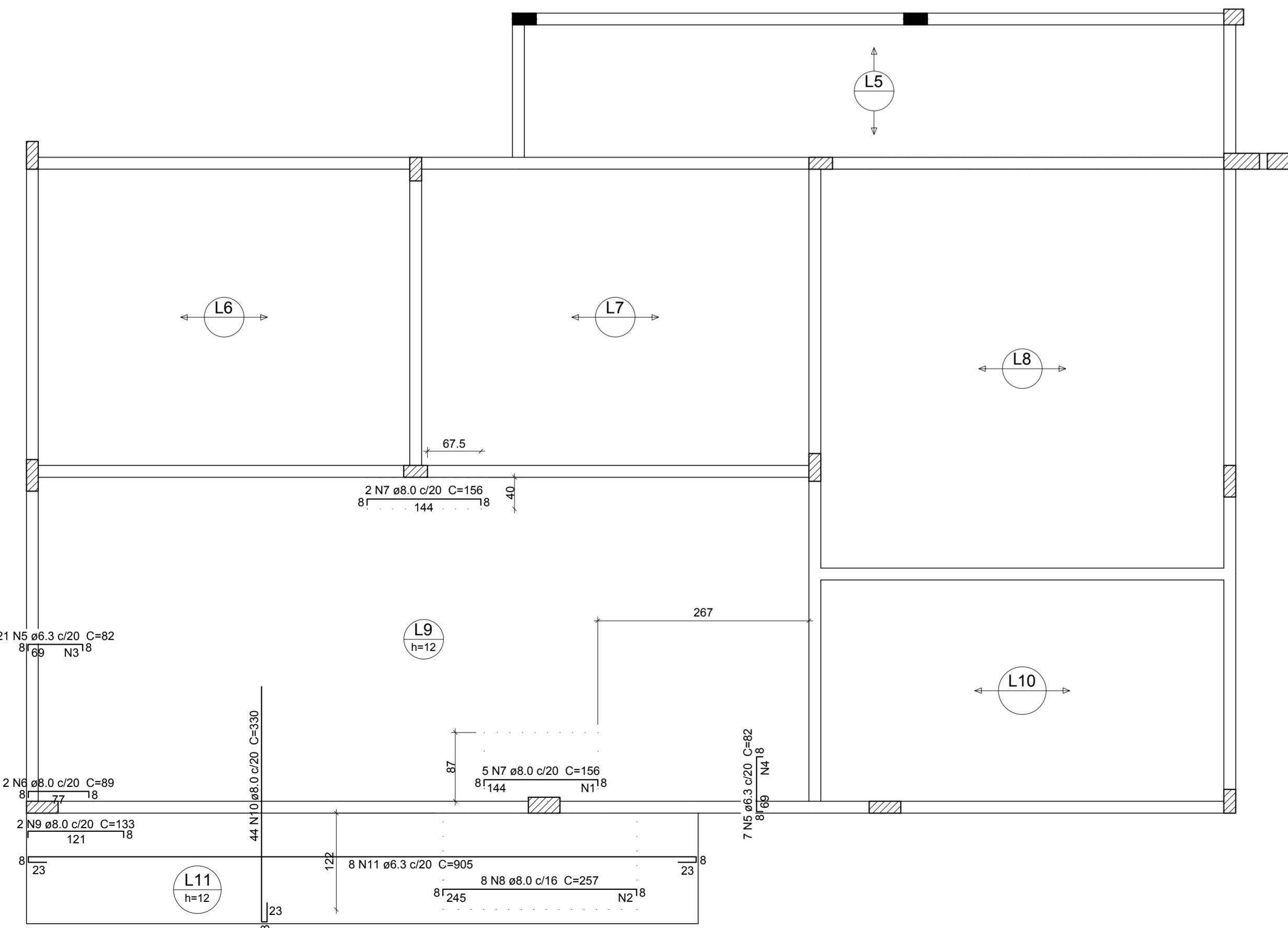
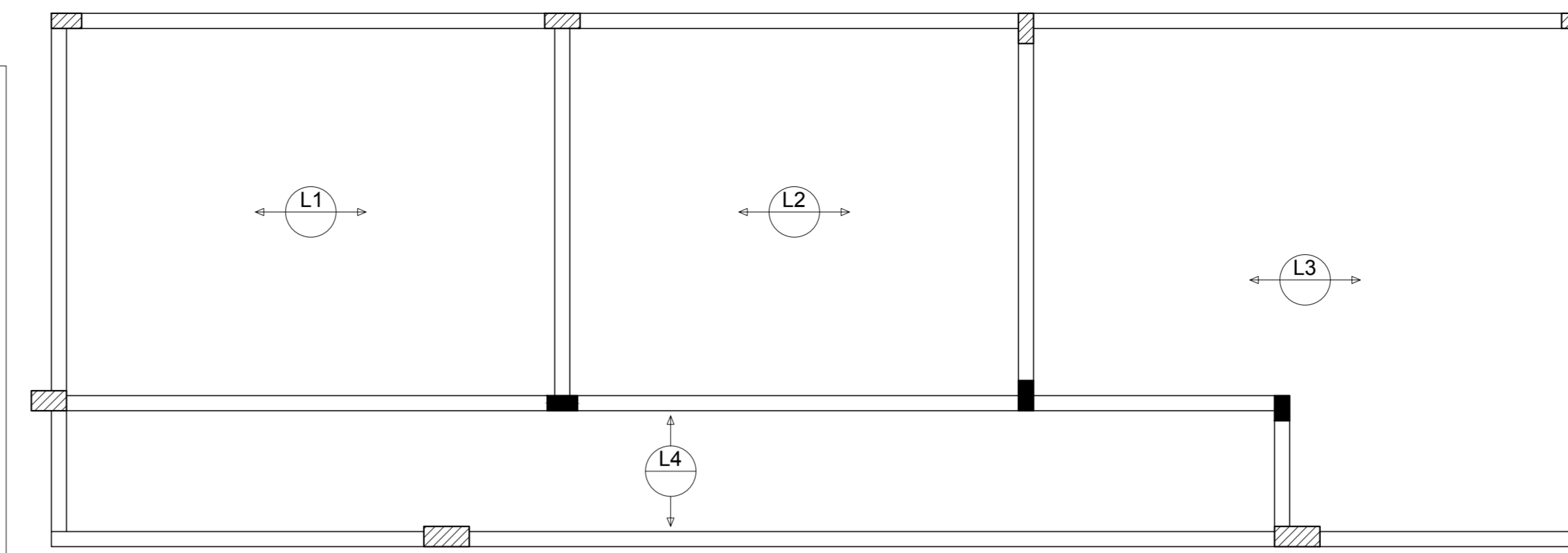
**Resumo do aço**

AÇO	DIAM (mm)	C.TOTAL (m)	PESO + 10% (kg)
CA50	6.3	95.4	25.7
CA60	8.0	181.2	78.5
CA60	5.0	45.3	7.7
<b>PESO TOTAL (kg)</b>			
CA50		104.2	
CA60		7.7	

**DETALHE DA ARMADURA DE SUPERIOR DE CONTINUIDADE DA LAJE E MONTAGEM DA ARMADURA DE DISTRIBUIÇÃO**



Ferro de distribuição		Armadura de distribuição	
(N1)	3 N1 øX.X c/XX		
(N2)	6 N2 øX.X c/XX		



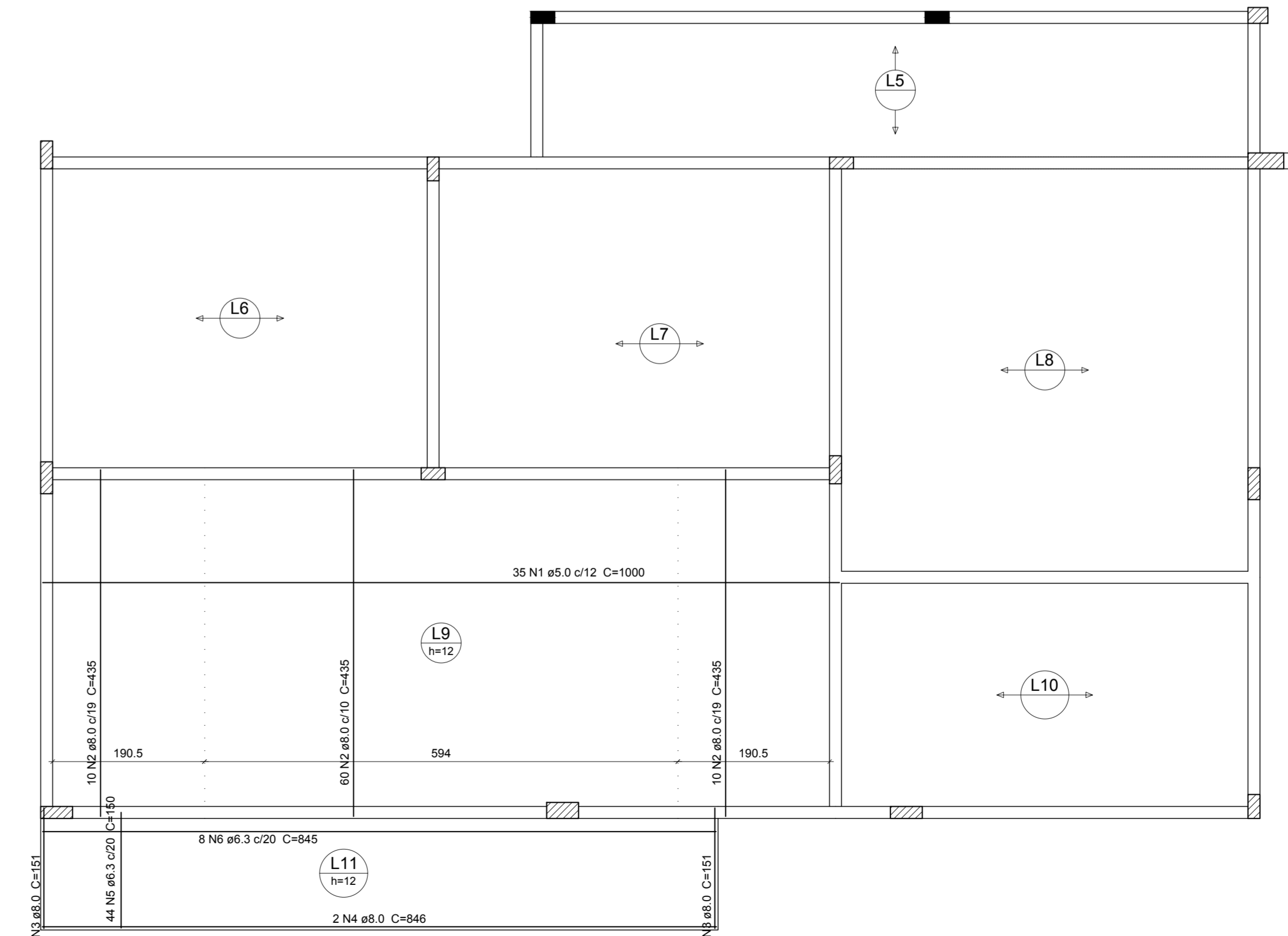
**Relação do aço**

Positivos					
AÇO	N	DIAM (mm)	QUANT	C.TOTAL (cm)	C.TOTAL (cm)
CA60	1	5.0	35	1000	35000
CA50	2	8.0	80	435	34800
	3	8.0	4	151	604
	4	8.0	2	846	1692
	5	6.3	44	150	6800
	6	6.3	8	846	6768

**Resumo do aço**

AÇO	DIAM (mm)	C.TOTAL (m)	PESO + 10% (kg)
CA50	8.0	371	181
CA50	6.3	133.7	36.9
CA60	5.0	350	59.3
<b>PESO TOTAL (kg)</b>			
CA50		197.9	
CA60		59.3	

Volume de concreto (C-25) = 6.23 m³  
 Área de forma = 53.35 m²



Armação negativa das lajes do pavimento Pav. Superior

escala 1:50

Armação positiva das lajes do pavimento Pav. Superior

escala 1:50



PREFEITURA DE PIRACANJUBA

**ESTRUTURAL**  
**SUPERESTRUTURA**

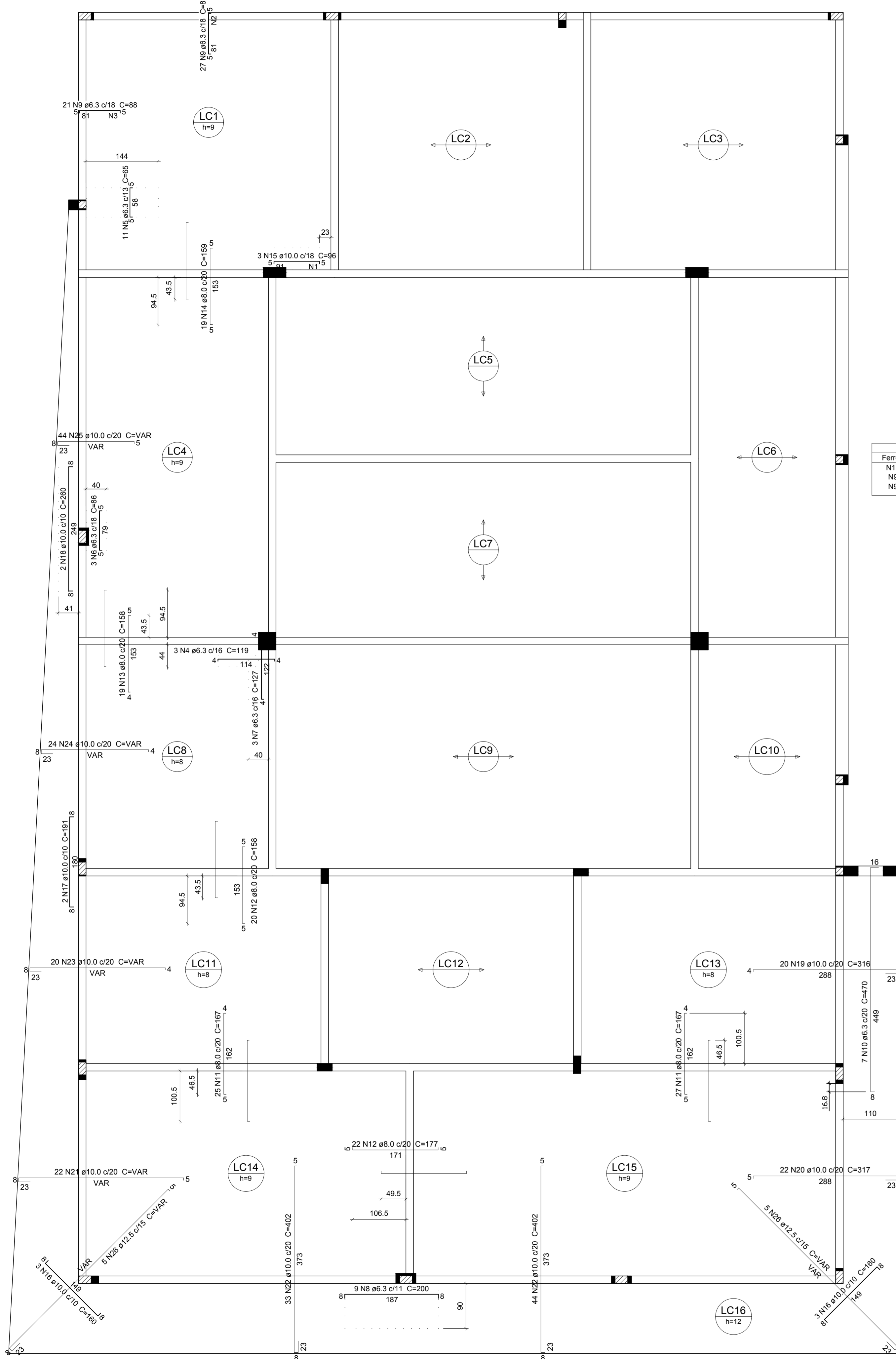
ENDEREÇO: AVENIDA DR. AMYNN JOSÉ DAHER, QD. A. LT. 1, SETOR BOA VISTA, PIRACANJUBA - GOIÁS

PROPRIETÁRIO: PREFEITURA MUNICIPAL DE PIRACANJUBA  
 CNPJ: 01.179.647/0001-95

AUTOR DO PROJ.: ENG. CAIO AUGUSTO D. AMORIM  
 CREA 1014133408 D-GO

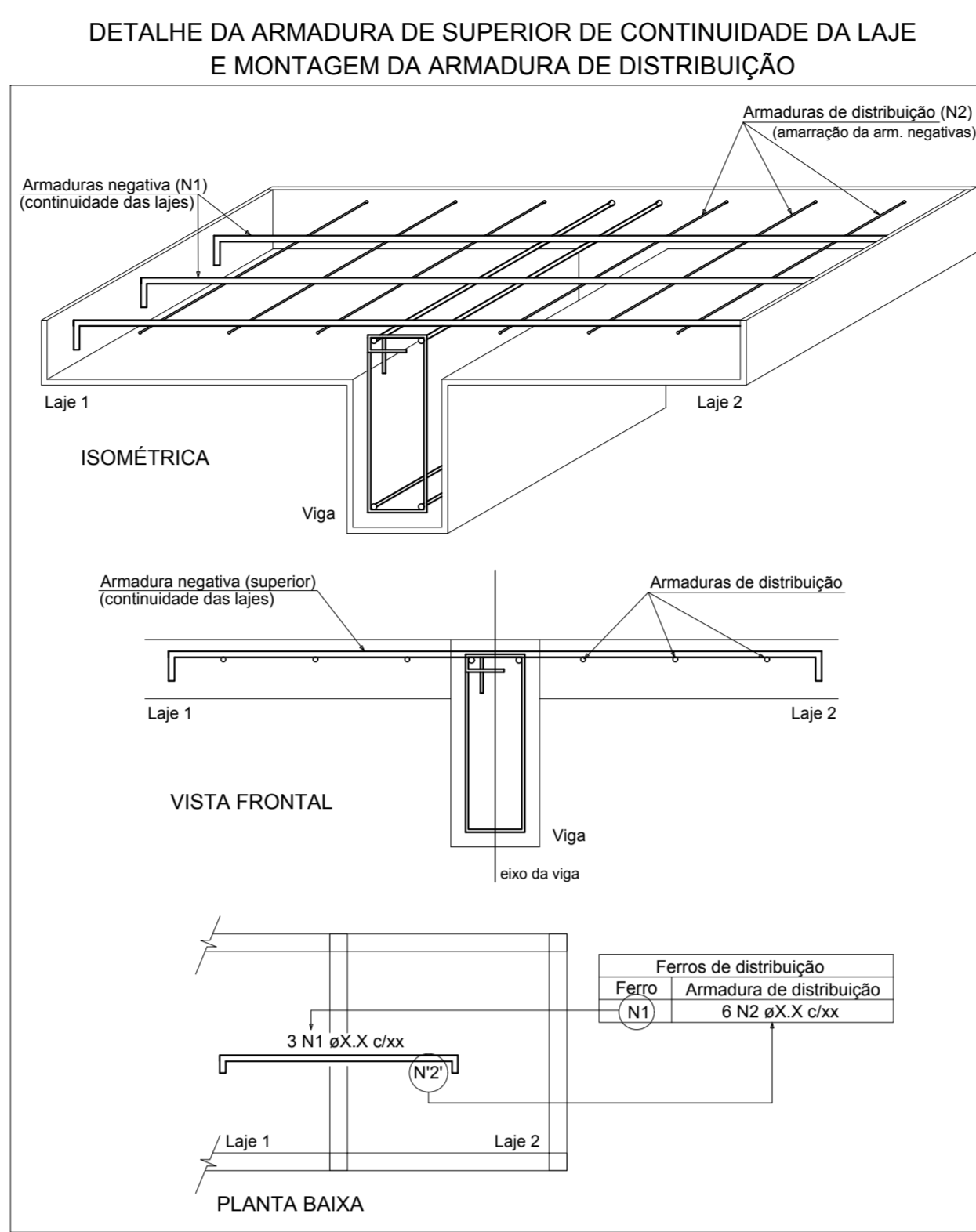
ÁREA TOTAL CONSTRUÇÃO	ESCALA	DATA
439,60m <sup>2</sup>	INDICADA	10/07/2019

ENGº CAIO AMORIM (62) 98113-5094	CONTEÚDO: ARMAÇÃO DAS LAJES PAV. SUPERIOR DETALHE	FRANCHA:
-------------------------------------	---	----------



Armação negativa das lajes do pavimento Cobertura

escala 1:50



Ferro	Armadura de distribuição
N15	5 N1 ø5.0 c/18 C=44
N9	5 N2 ø5.0 c/18 C=484
N9	5 N3 ø5.0 c/18 C=378

Relação do aço

CAÇO	N	DIAM (mm)	QUANT	C.UNIT (cm)	C.TOTAL (cm)
CA80	1	5.0	5	44	220
	2	5.0	5	484	2420
	3	5.0	5	378	1890
CA50	4	6.3	3	119	357
	5	6.3	11	65	715
	6	6.3	3	86	258
	7	6.3	3	127	381
	8	6.3	9	200	1800
	9	6.3	48	98	4724
	10	6.3	7	470	3290
	11	8.0	52	167	8684
	12	8.0	42	177	7434
	13	8.0	19	158	3002
	14	8.0	19	159	3021
	15	10.0	3	96	288
	16	10.0	6	160	960
	17	10.0	2	191	382
	18	10.0	2	260	520
	19	10.0	20	316	6320
	20	10.0	22	317	6974
	21	10.0	22	VAR	VAR
	22	10.0	77	402	30954
	23	10.0	20	VAR	VAR
	24	10.0	24	VAR	VAR
	25	10.0	44	VAR	VAR
	26	12.6	10	VAR	VAR

Resumo do aço

CAÇO	DIAM (mm)	C.TOTAL (m)	PESO + 10% (kg)
CA50	6.3	110.3	29.7
	8.0	221.5	96.1
	10.0	741.2	502.6
	12.5	47.7	50.5
CA80	5.0	45.3	7.7
PESO TOTAL (kg)			
CA50			679
CA80			7.7

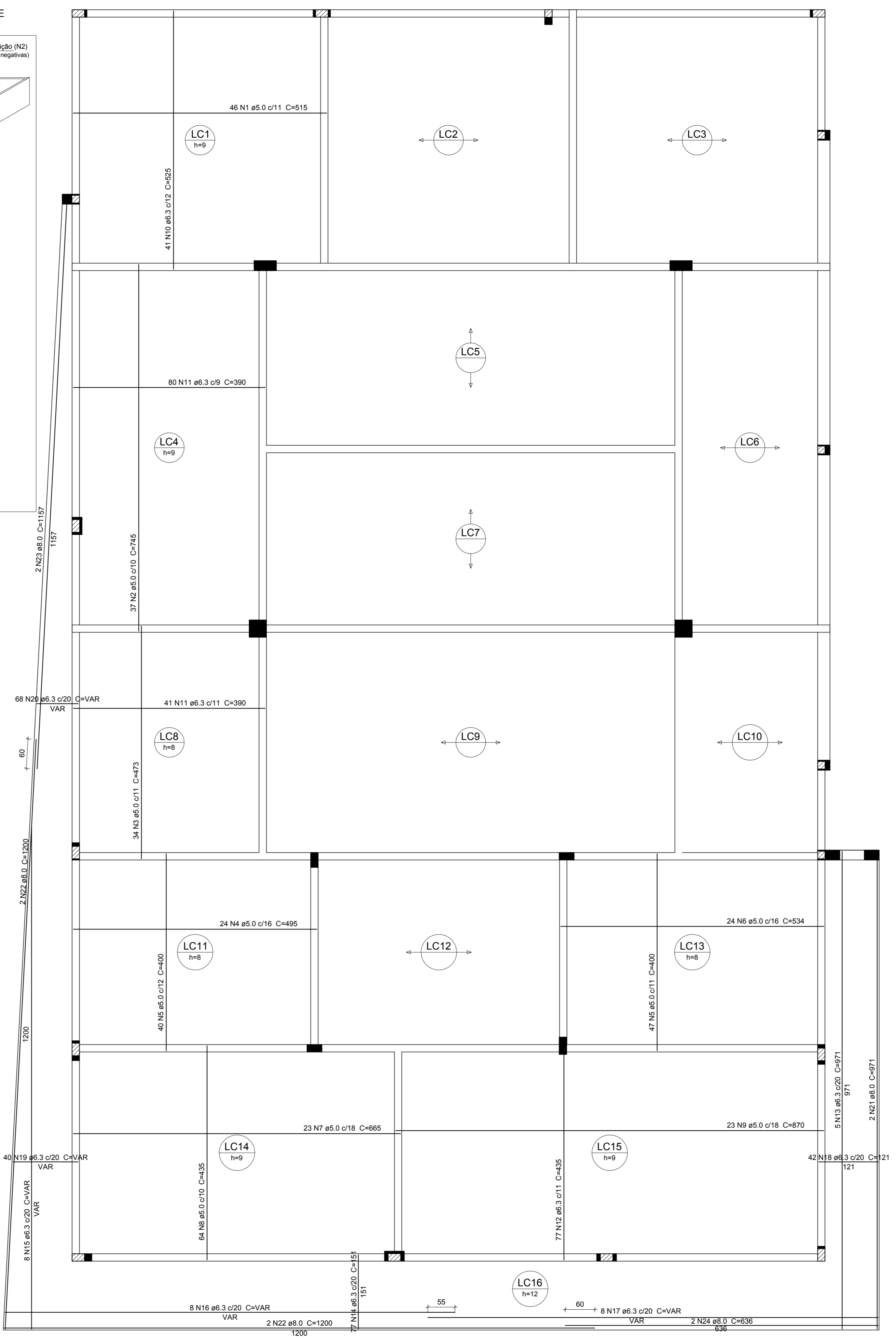
Relação do aço

CAÇO	N	DIAM (mm)	QUANT	C.UNIT (cm)	C.TOTAL (cm)
CA60	1	5.0	46	515	23690
	2	5.0	37	745	27565
	3	5.0	34	473	16082
	4	5.0	24	495	11880
	5	5.0	87	400	34800
	6	5.0	24	534	12816
	7	5.0	23	665	15295
	8	5.0	64	435	27840
	9	5.0	23	870	20010
CA50	10	6.3	41	525	21525
	11	6.3	121	390	47190
	12	6.3	77	435	33495
	13	6.3	5	971	4855
	14	6.3	77	151	11627
	15	6.3	8	VAR	VAR
	16	6.3	8	VAR	VAR
	17	6.3	8	VAR	VAR
	18	6.3	42	121	5082
	19	6.3	40	VAR	VAR
	20	6.3	68	VAR	VAR
	21	8.0	2	971	1942
	22	8.0	4	1200	4800
	23	8.0	2	1157	2314
	24	8.0	2	636	1272

Resumo do aço

CAÇO	DIAM (mm)	C.TOTAL (m)	PESO + 10% (kg)
CA50	6.3	1548.4	416.8
	8.0	103.3	44.8
CA60	5.0	1899.8	322.1
PESO TOTAL (kg)			
CA50			461.6
CA60			322.1

Volume de concreto (C-25) = 14.30 m³  
Área de forma = 221.44 m²



Armação positiva das lajes do pavimento Cobertura

escala 1:50



PREFEITURA DE PIRACANJUBA

**ESTRUTURAL**

**SUPERESTRUTURA**

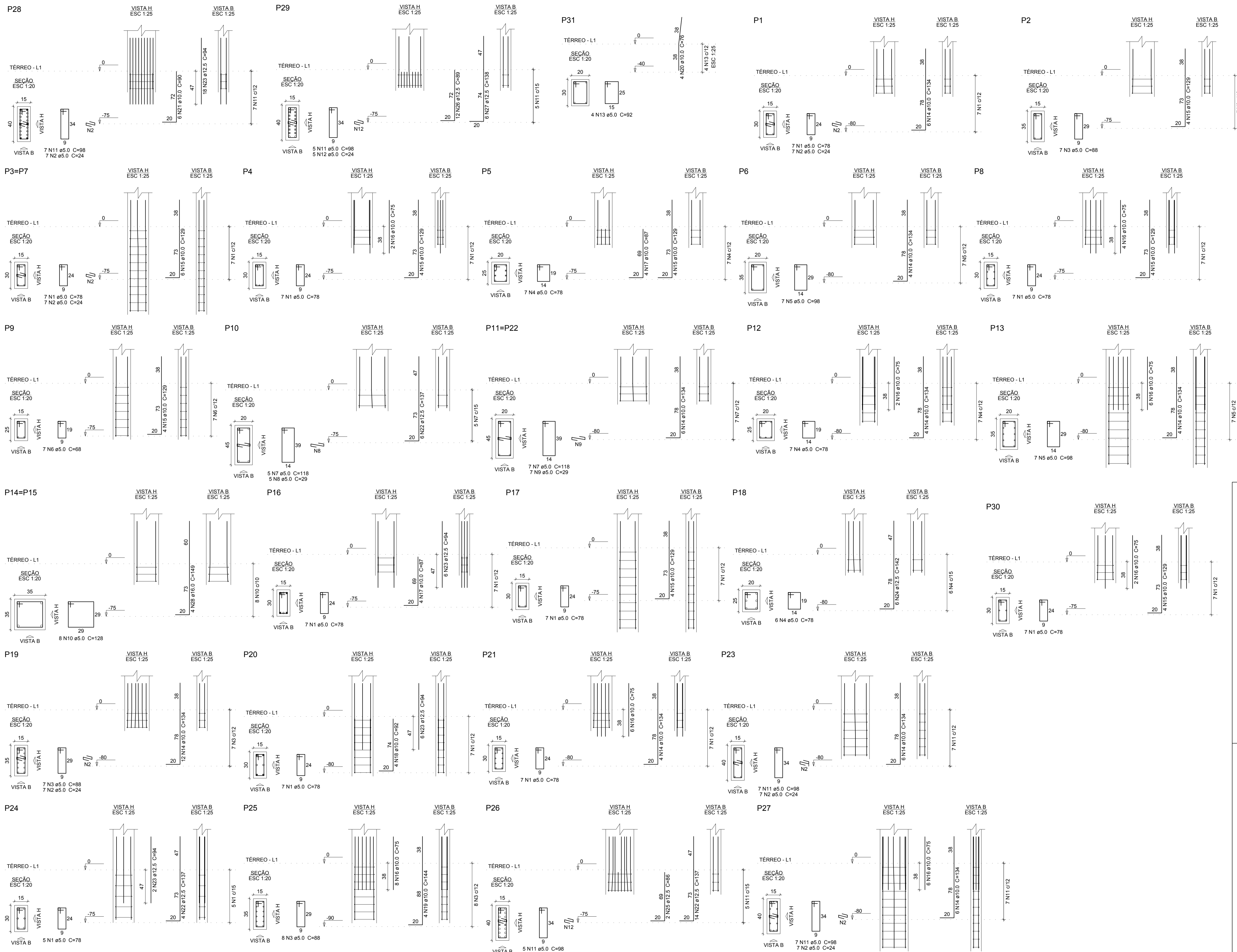
ENDEREÇO: AVENIDA DR. AMYIN JOSÉ DAHER, QD. A. LT. 1, SETOR BOA VISTA, PIRACANJUBA - GOIÁS

PROPRIETÁRIO: PREFEITURA MUNICIPAL DE PIRACANJUBA  
CNPJ: 01.179.647/0001-95

AUTOR DO PROJ.: ENG. CAIO AUGUSTO D. AMORIM  
CREA 1014133408 D-GO

ÁREA TOTAL CONSTRUÇÃO	ESCALA	DATA
439,60m <sup>2</sup>	INDICADA	10/07/2019

ENQº CAIO AMORIM (52) 98113-5094	CONTEÚDO: ARMAÇÃO DAS LAJES PAV. COBERTURA DETALHE	FRANCHA:
-------------------------------------	--	----------



**Relação do aço**

AÇO	N	DIAM (mm)	QUANT	C.UNIT (cm)	C.TOTAL (cm)
CA60	1	5.0	75	78	5850
	2	5.0	49	24	1176
	3	5.0	22	88	1936
	4	5.0	20	78	1560
	5	5.0	14	98	1372
	6	5.0	7	68	476
	7	5.0	19	118	2242
	8	5.0	5	29	145
	9	5.0	14	29	406
	10	5.0	16	128	2048
	11	5.0	31	98	3038
	12	5.0	10	24	240
	13	5.0	4	92	368
	14	10.0	58	134	7772
	15	10.0	40	129	5160
	16	10.0	36	75	2700
	17	10.0	8	87	696
	18	10.0	4	92	368
	19	10.0	4	144	576
	20	10.0	4	76	304
	21	10.0	6	90	540
	22	12.5	24	137	3288
	23	12.5	32	94	3008
	24	12.5	6	142	852
	25	12.5	2	86	172
	26	12.5	12	89	1068
	27	12.5	6	138	828
	28	16.0	8	149	1192

**Resumo do aço**

AÇO	DIAM (mm)	C.TOTAL (m)	PESO + 10% (kg)
CA50	10.0	181.2	122.9
	12.5	92.2	97.7
	16.0	12	20.7
CA60	5.0	208.6	35.4
<b>PESO TOTAL (kg)</b>			
CA50		241.2	
CA60		35.4	

Volume de concreto (C-25) = 0.98 m³  
 Área de forma = 17.41 m²



**PREFEITURA DE PIRACANJUBA**  
**ESTRUTURAL**  
**SUPERESTRUTURA**

ENDEREÇO: AVENIDA DR. AMYN JOSÉ DAHER, QD. A. LT. 1, SETOR BOA VISTA, PIRACANJUBA - GOIÁS

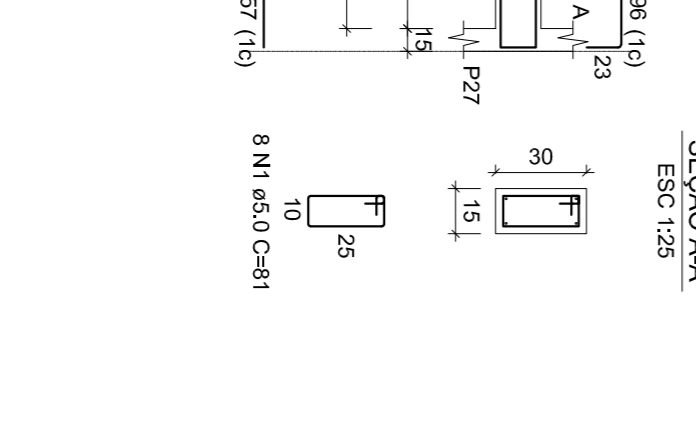
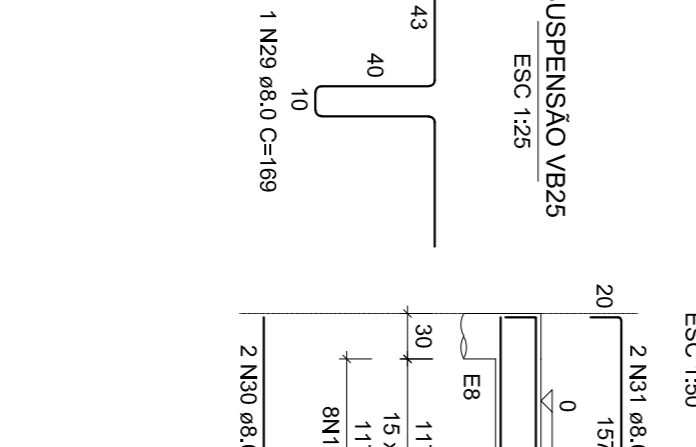
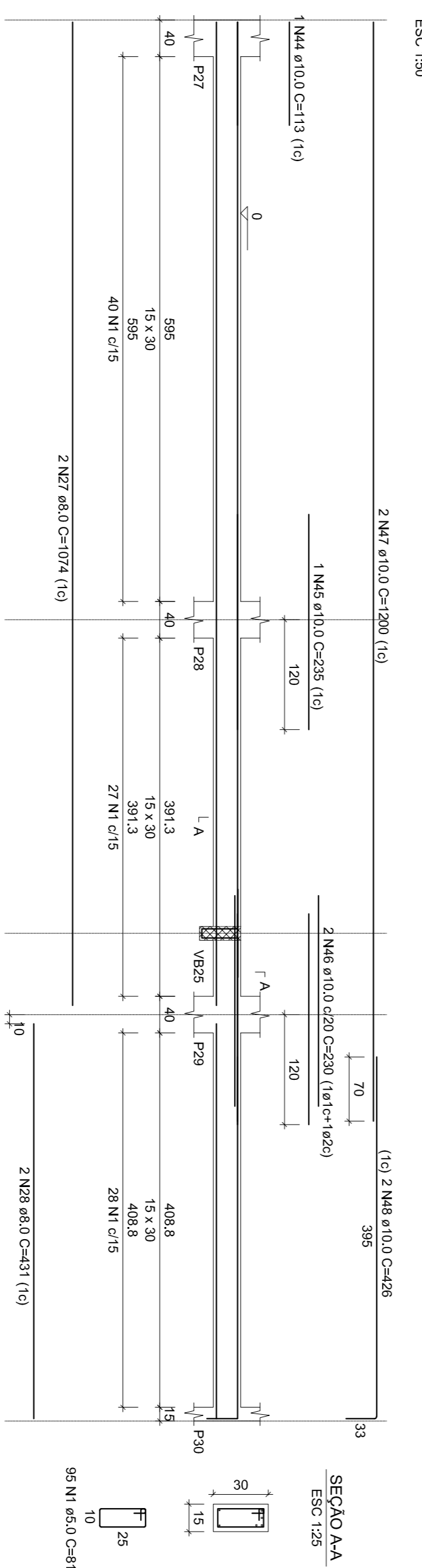
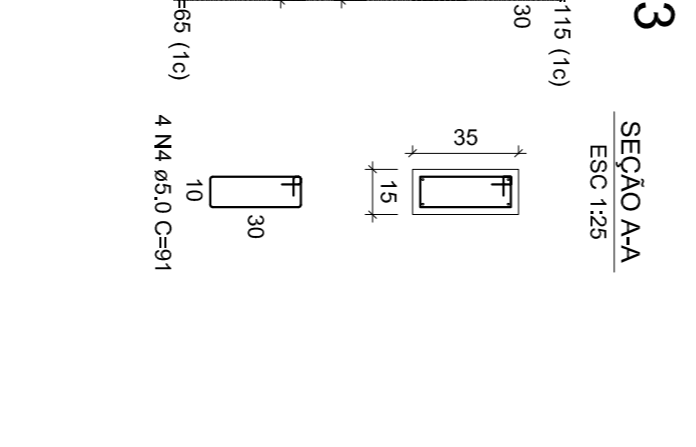
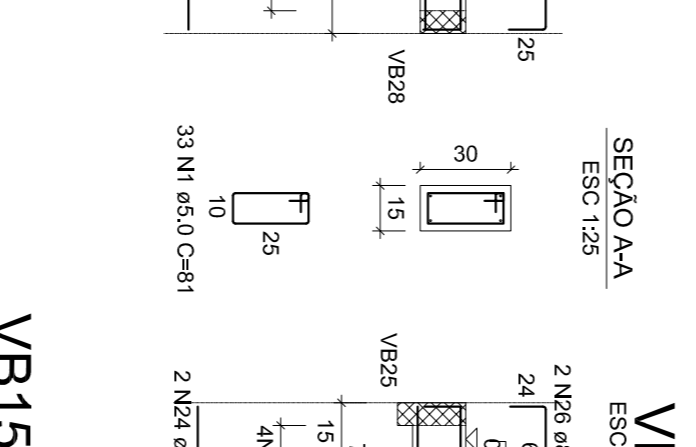
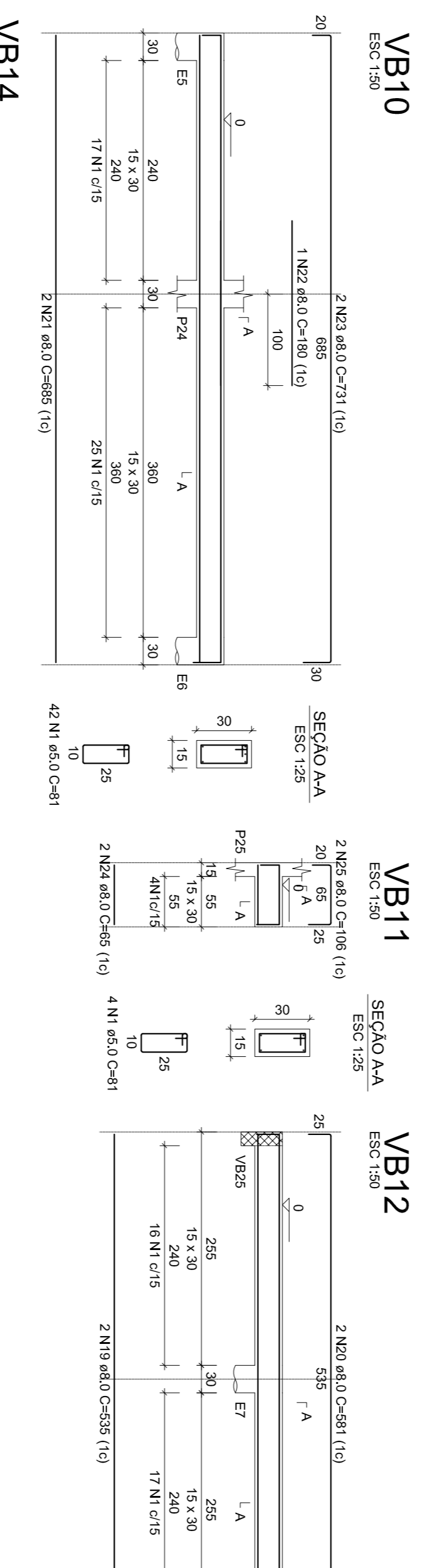
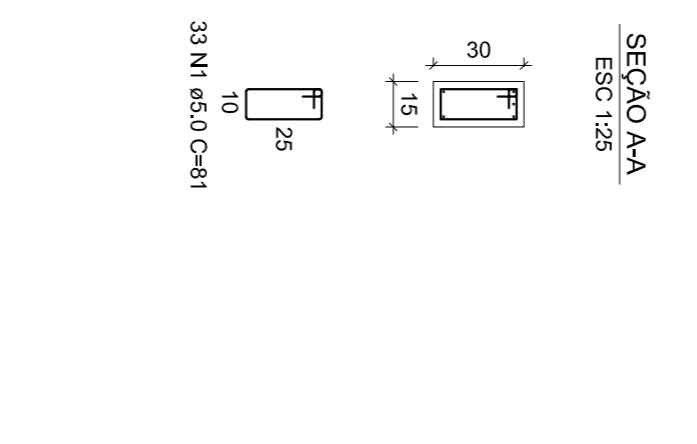
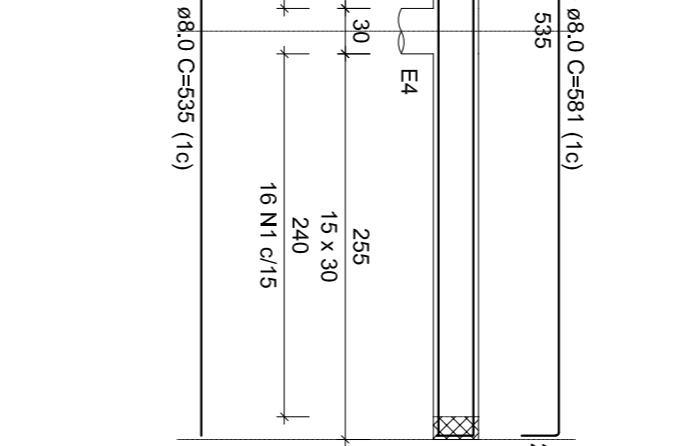
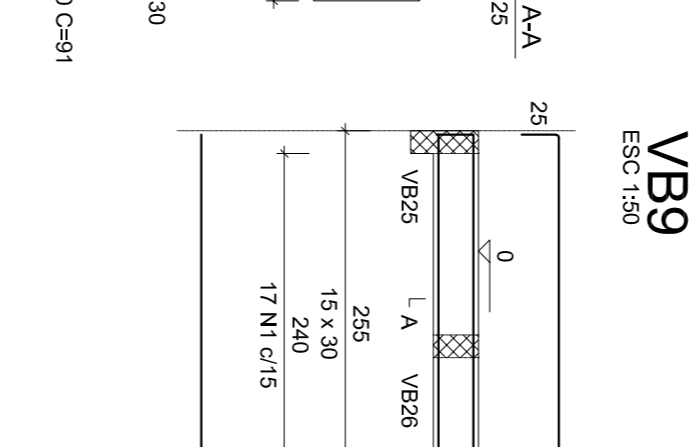
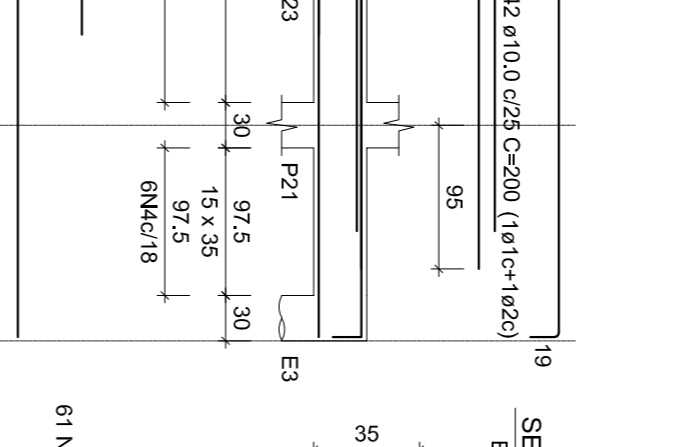
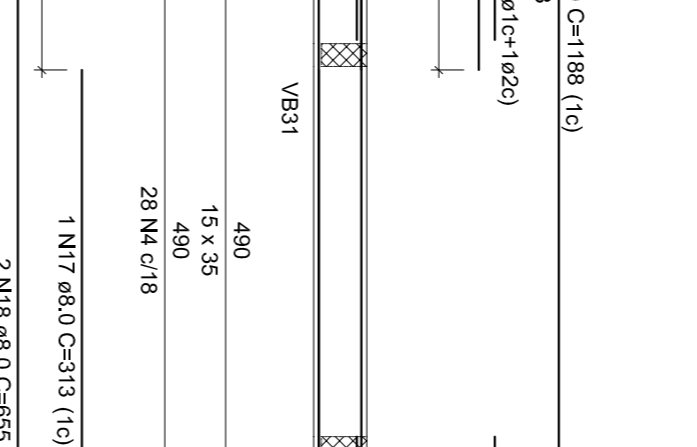
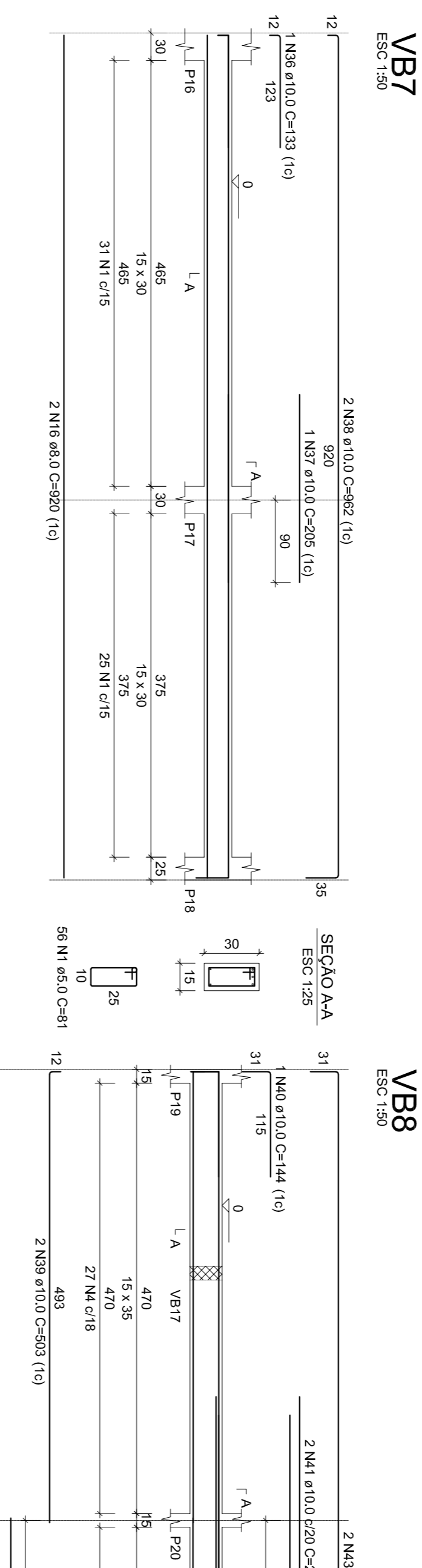
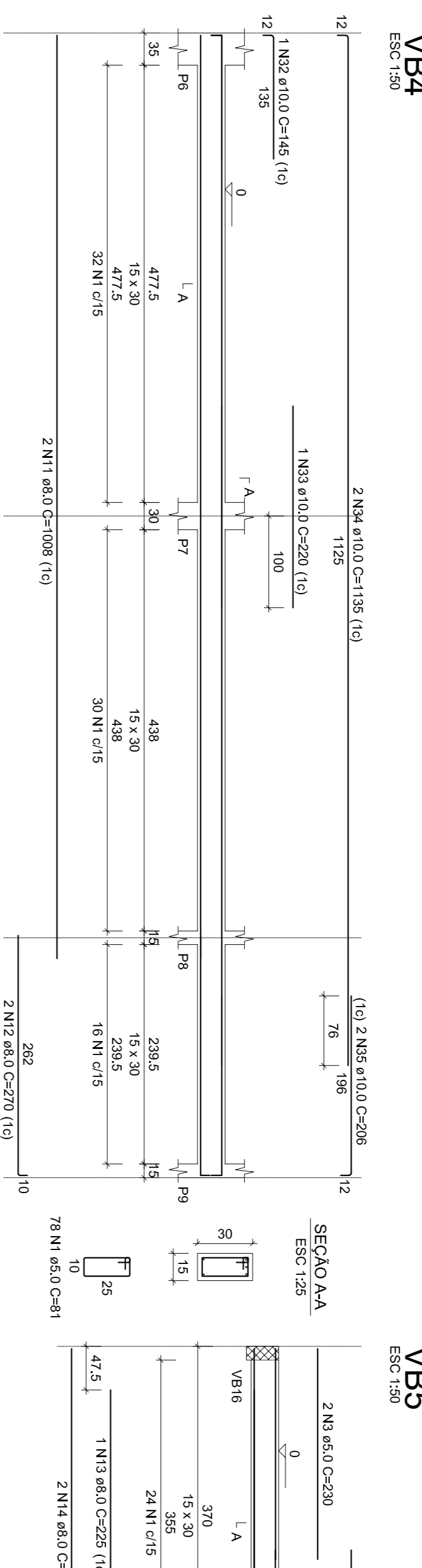
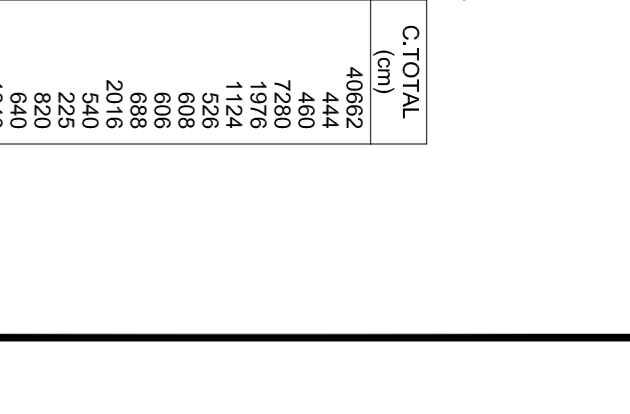
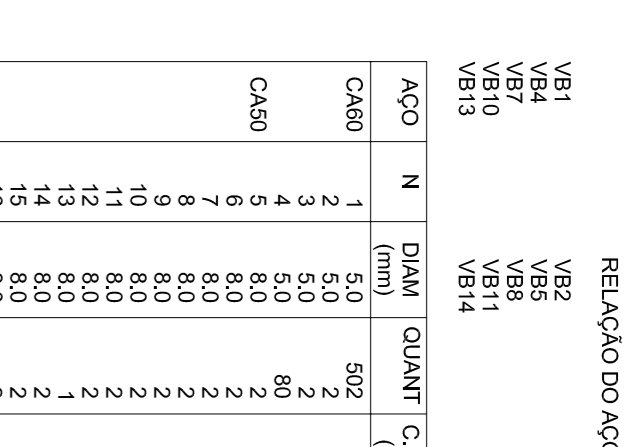
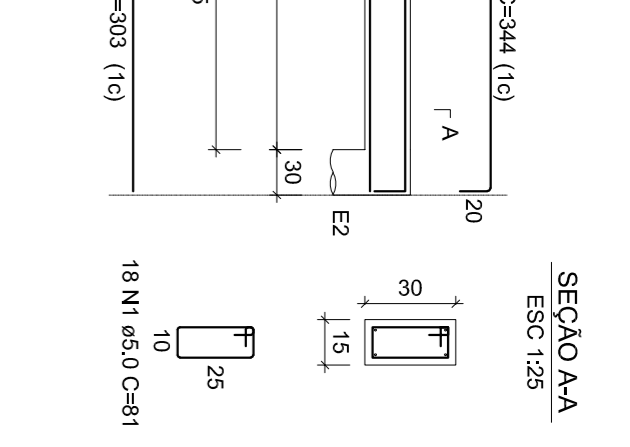
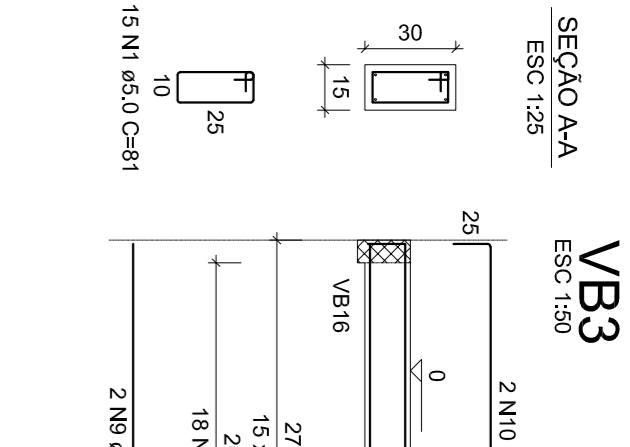
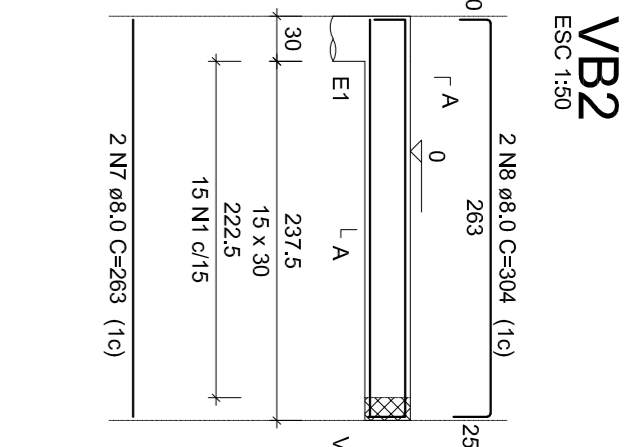
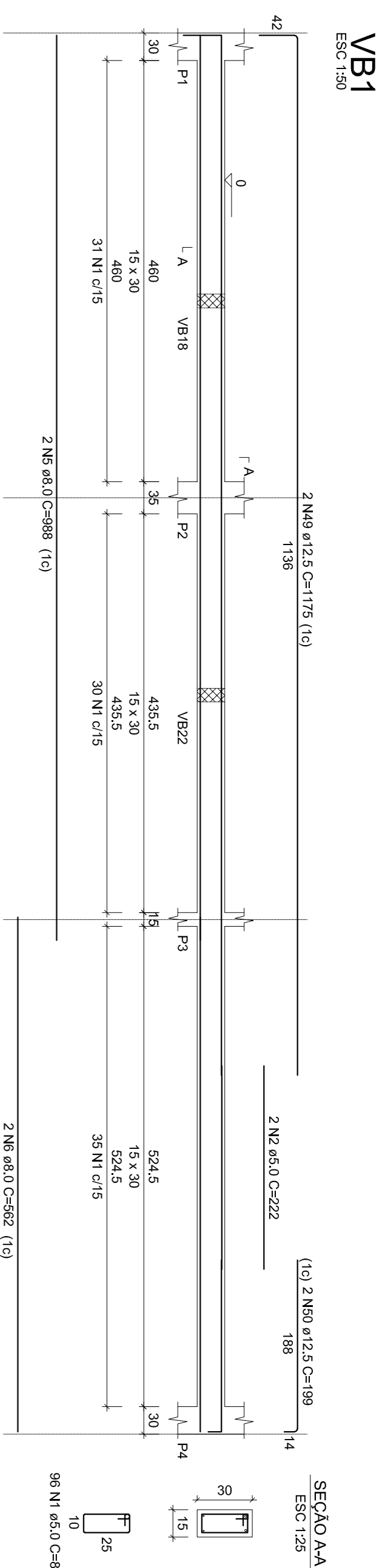
PROPRIETÁRIO: PREFEITURA MUNICIPAL DE PIRACANJUBA  
 CNPJ: 01.179.647/0001-95

AUTOR DO PROJ.: ENG. CAIO AUGUSTO D. AMORIM  
 CREA 1014133408 D-GO

ÁREA TOTAL CONSTRUÇÃO	ESCALA	DATA
439,60m <sup>2</sup>	INDICADA	10/07/2019

ENGº CAIO AMORIM (62) 98113-5094	CONTEÚDO: PILARES TÉRREO RESUMO DE AÇO	FRANCA:
-------------------------------------	--	---------





RELACIONAMENTO DO AÇO

ACO	N	DIAM (mm)	QUANT	CUNTA (cm)	C TOTAL (cm)
CA60	1	5,0	502	81	40682
CA60	2	5,0	2	22	44
CA60	3	5,0	80	91	7280
CA60	4	5,0	2	988	1976
CA60	5	8,0	2	283	566
CA60	6	8,0	2	283	566
CA60	7	8,0	2	304	608
CA60	8	8,0	2	342	684
CA60	9	8,0	2	342	684
CA60	10	8,0	2	342	684
CA60	11	8,0	2	1008	2016
CA60	12	8,0	2	270	540
CA60	13	8,0	2	270	540
CA60	14	8,0	2	410	820
CA60	15	8,0	2	320	640
CA60	16	8,0	2	320	640
CA60	17	8,0	2	313	626
CA60	18	8,0	2	655	1310
CA60	19	8,0	2	313	626
CA60	20	8,0	2	585	1170
CA60	21	8,0	2	685	1370
CA60	22	8,0	2	180	360
CA60	23	8,0	2	180	360
CA60	24	8,0	2	280	560
CA60	25	8,0	2	65	130
CA60	26	8,0	2	51	102
CA60	27	8,0	2	51	102
CA60	28	8,0	2	12,5	25
CA60	29	8,0	2	12,5	25
CA60	30	8,0	2	12,5	25
CA60	31	8,0	2	12,5	25
CA60	32	8,0	2	12,5	25
CA60	33	8,0	2	12,5	25
CA60	34	8,0	2	12,5	25
CA60	35	8,0	2	12,5	25
CA60	36	8,0	2	12,5	25
CA60	37	8,0	2	12,5	25
CA60	38	8,0	2	12,5	25
CA60	39	8,0	2	12,5	25
CA60	40	8,0	2	12,5	25
CA60	41	8,0	2	12,5	25
CA60	42	8,0	2	12,5	25
CA60	43	8,0	2	12,5	25
CA60	44	8,0	2	12,5	25
CA60	45	8,0	2	12,5	25
CA60	46	8,0	2	12,5	25
CA60	47	8,0	2	12,5	25
CA60	48	8,0	2	12,5	25
CA60	49	8,0	2	12,5	25
CA60	50	8,0	2	12,5	25
CA60	51	8,0	2	12,5	25
CA60	52	8,0	2	12,5	25
CA60	53	8,0	2	12,5	25

RESUMO DO AÇO

ACO	DIAM (mm)	C TOTAL (m)	PESO + 10% (kg)
CA60	10,0	738,1	12,3
CA60	12,5	38,5	5,8
CA60	5,0	488,5	41,9
CA60	PESO TOTAL		62,8
CA60		247,8	
CA60		52,3	

Volume de concreto (C-25) = 4,51 m³  
Área da forma = 74,82 m²



PREFEITURA DE PIRACANJUBA  
ESTRUTURAL  
SUPERESTRUTURA

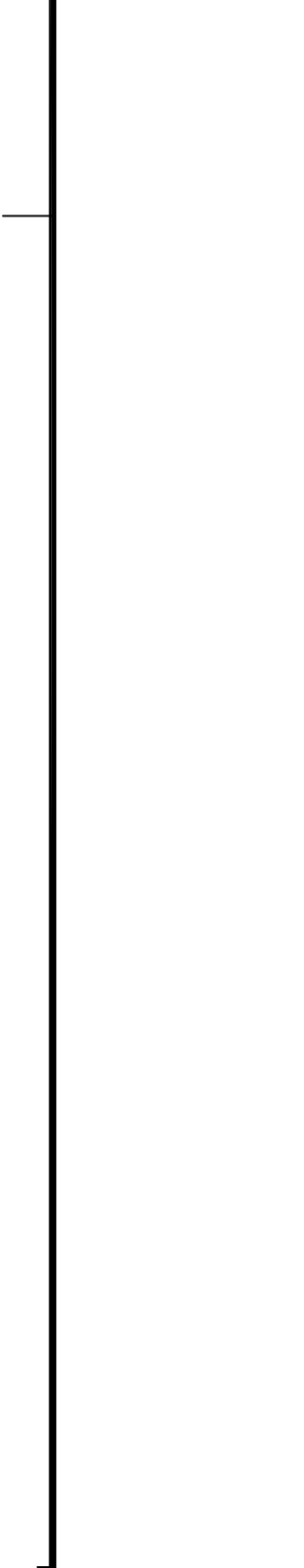
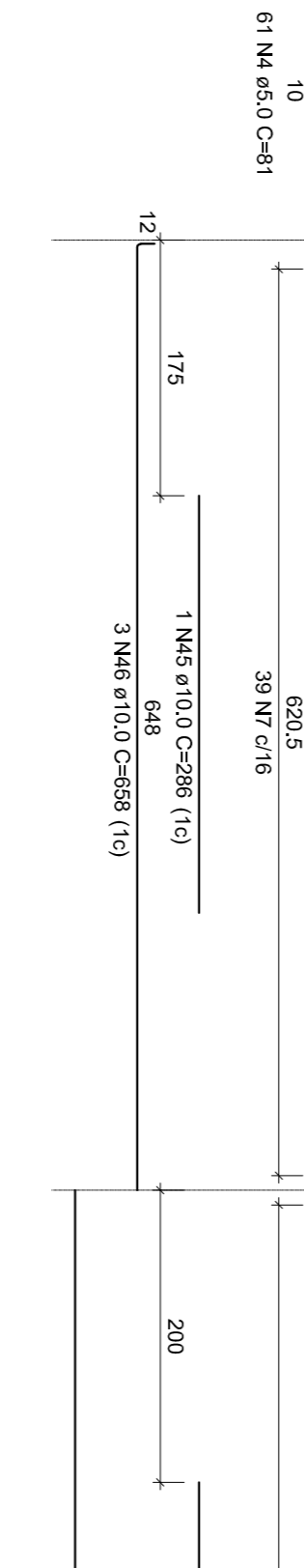
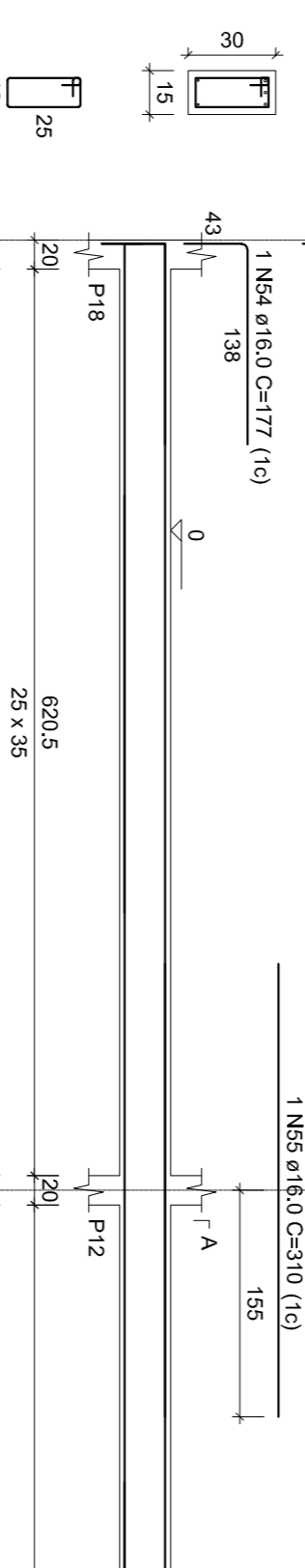
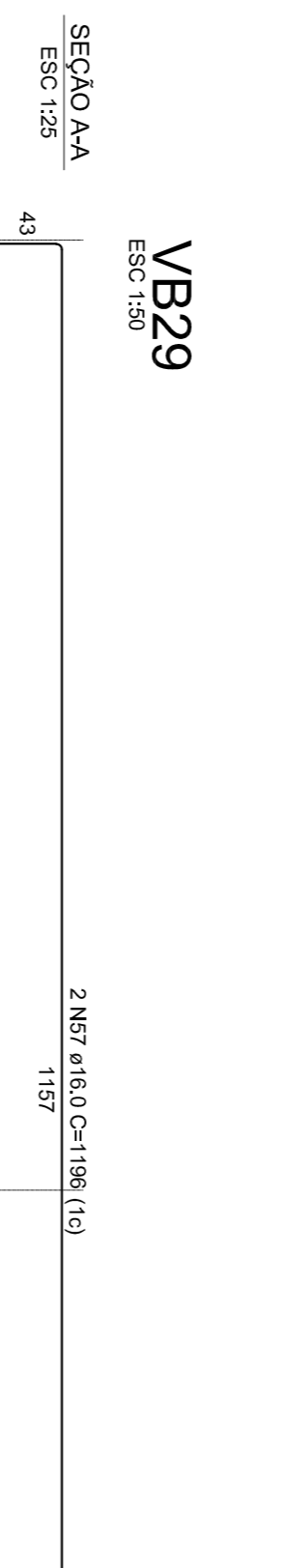
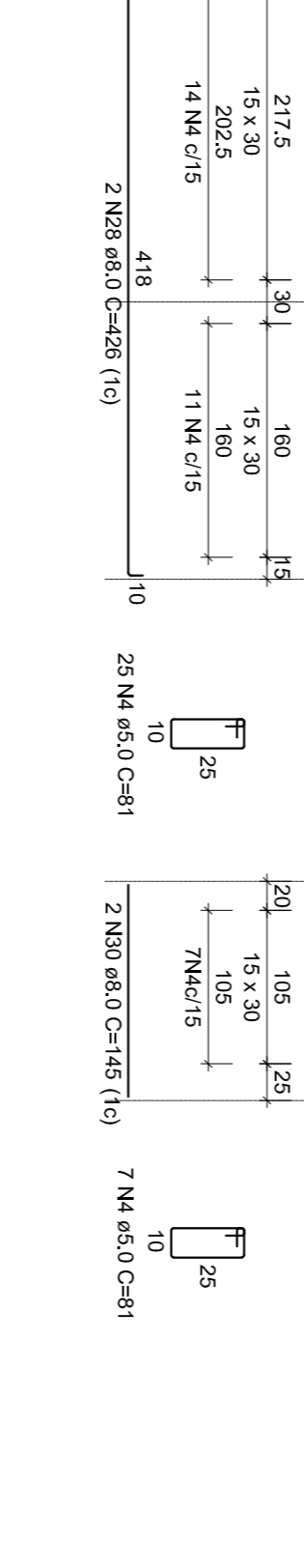
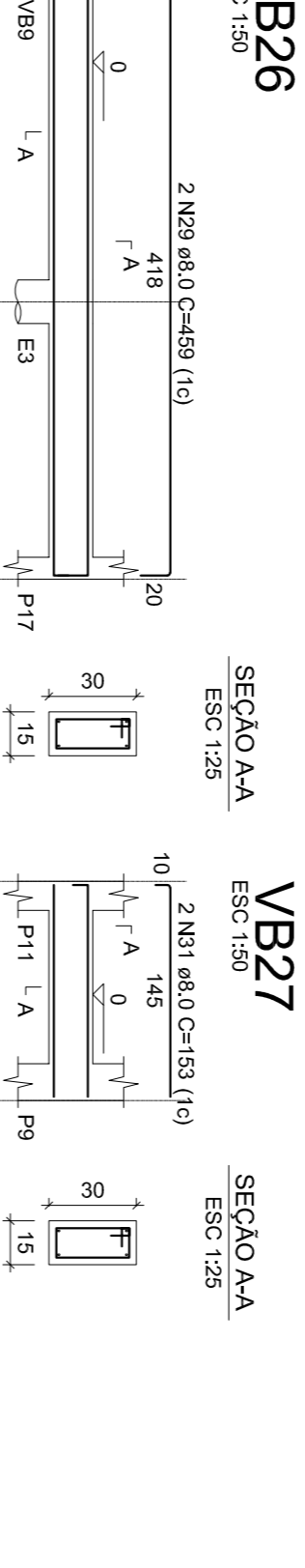
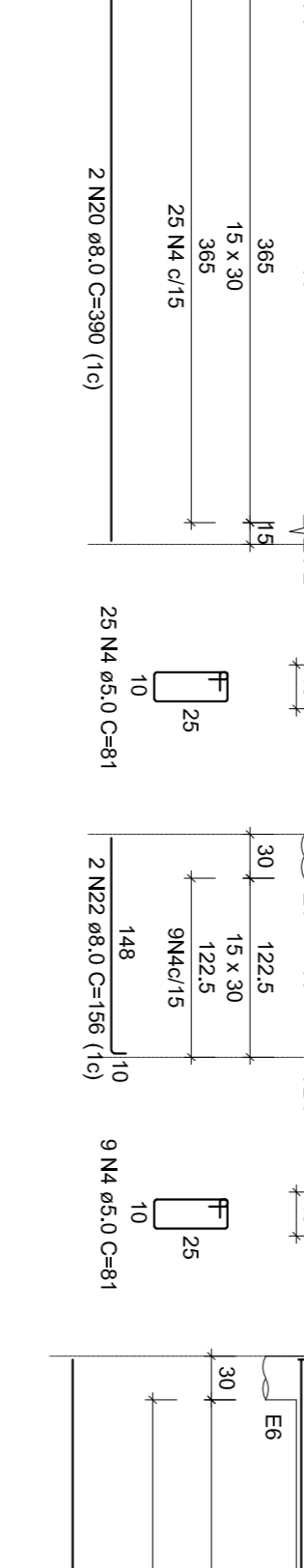
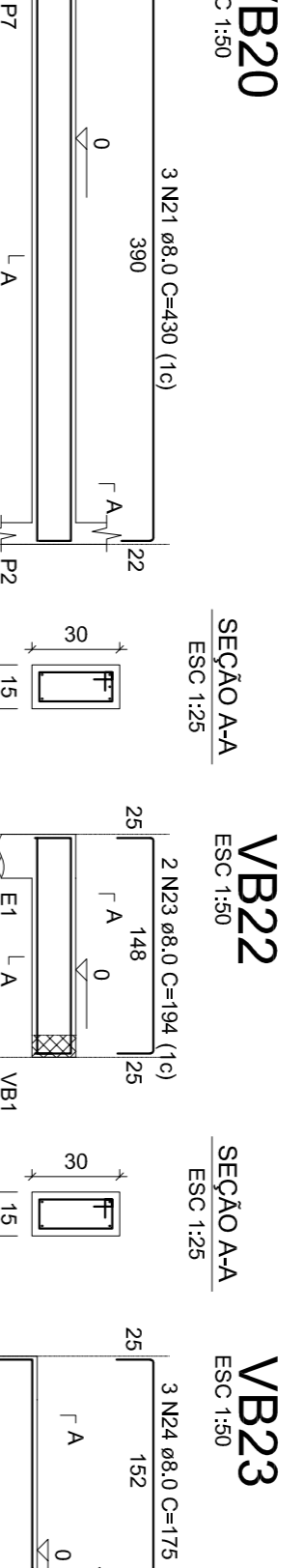
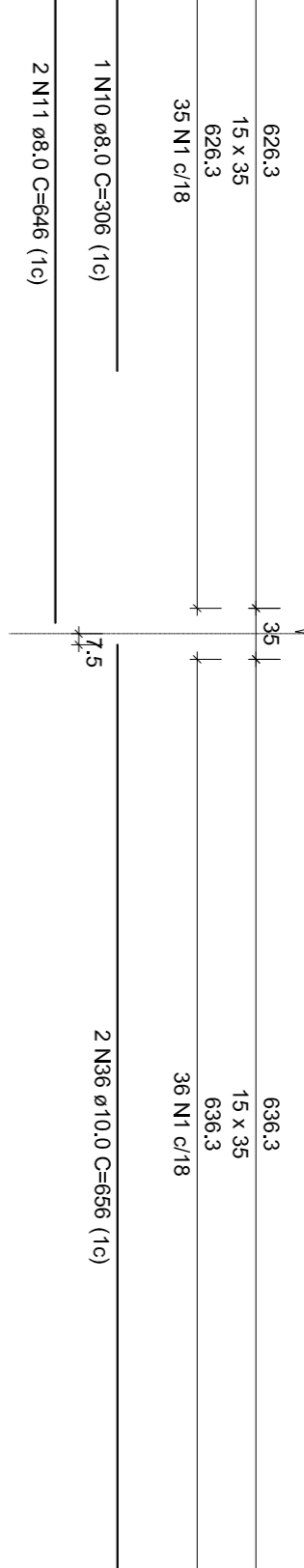
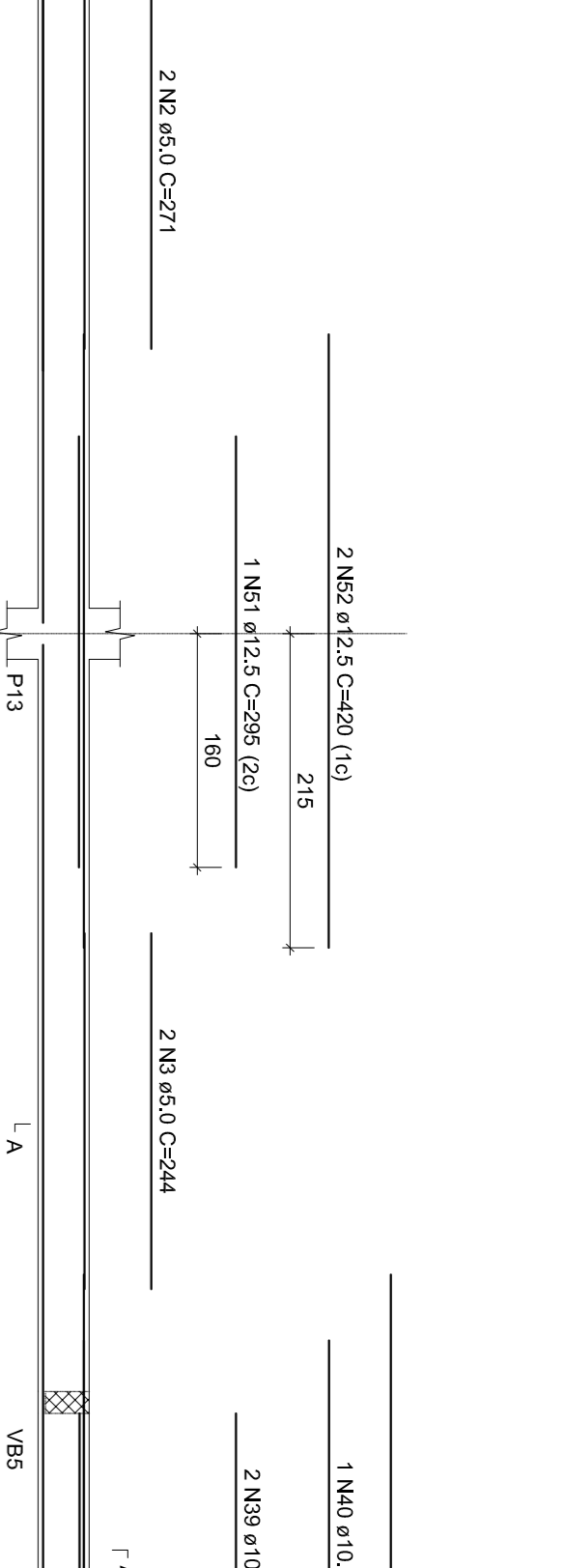
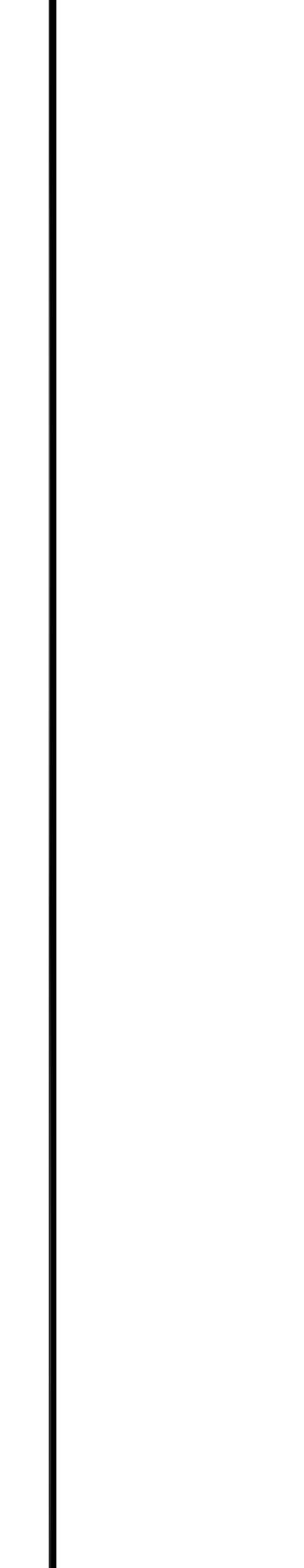
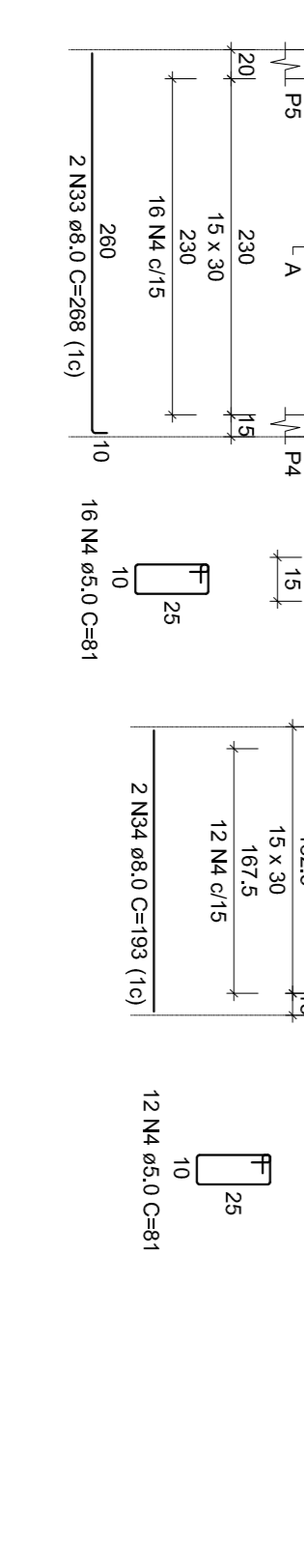
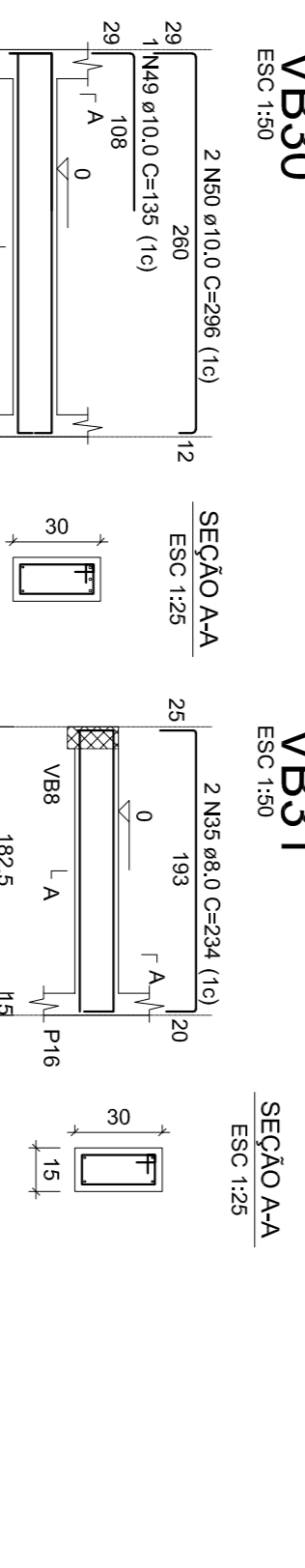
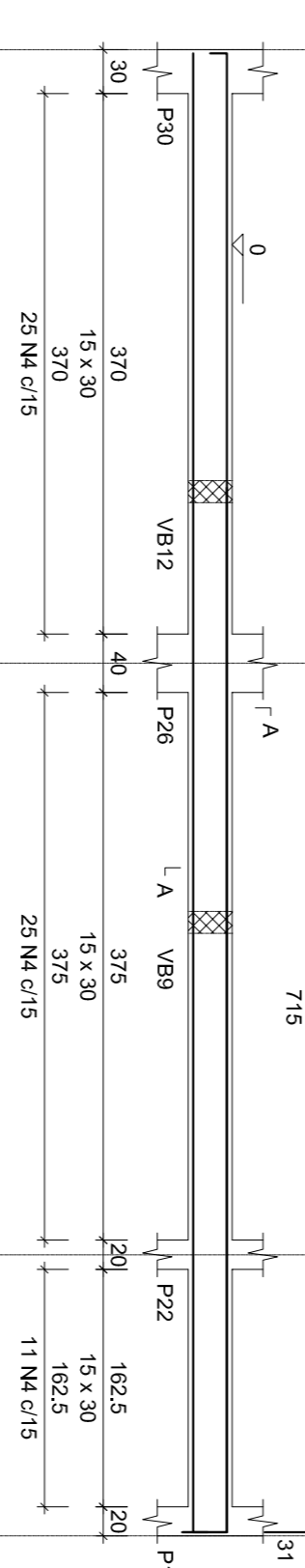
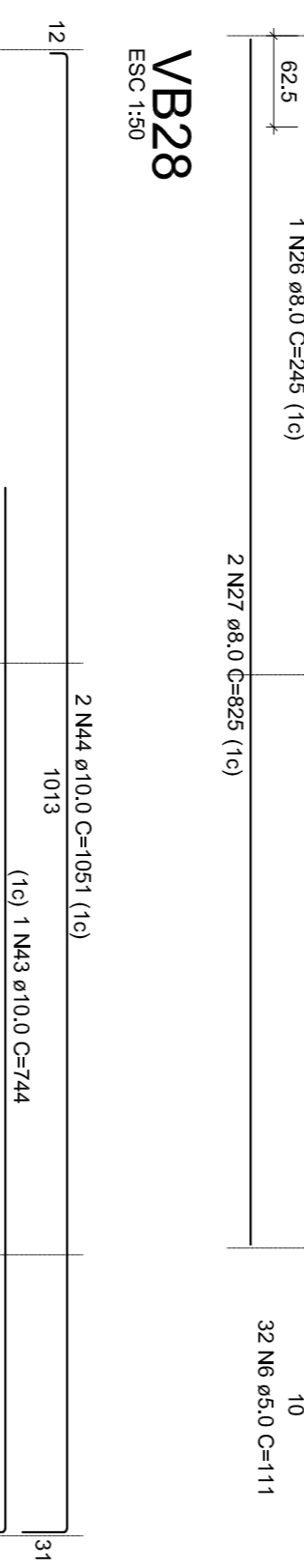
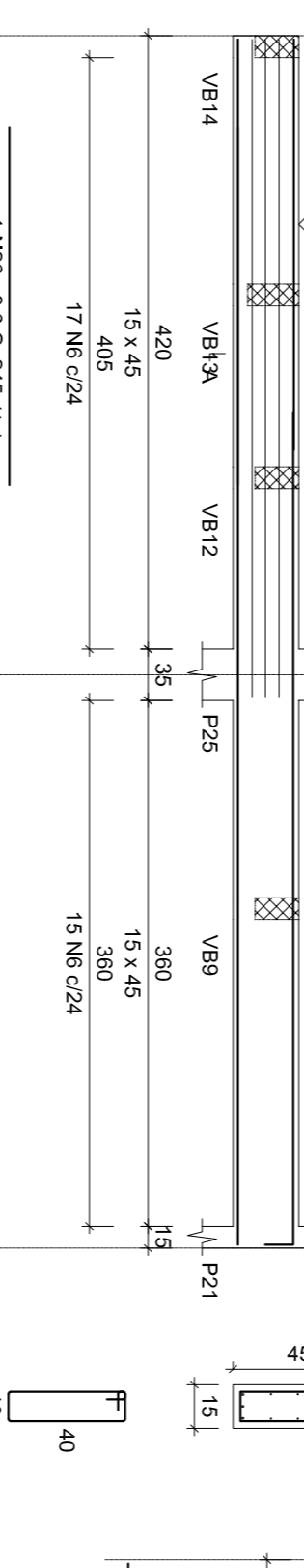
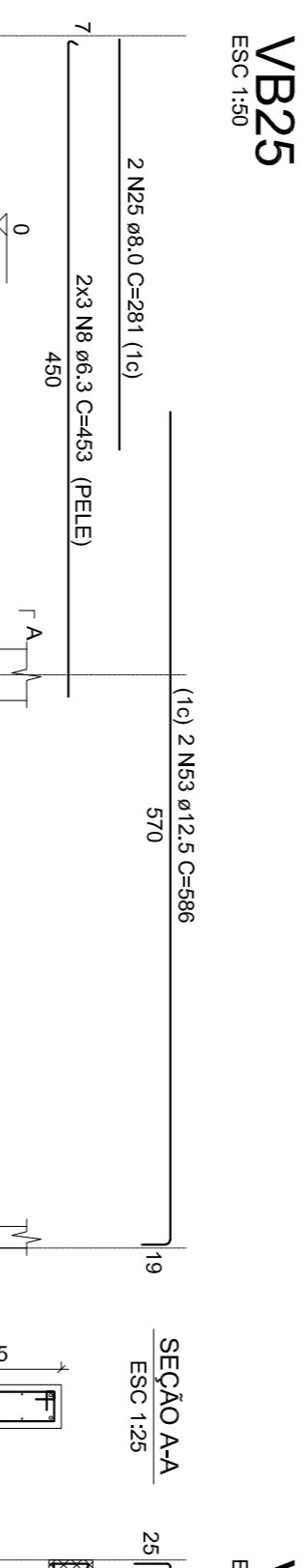
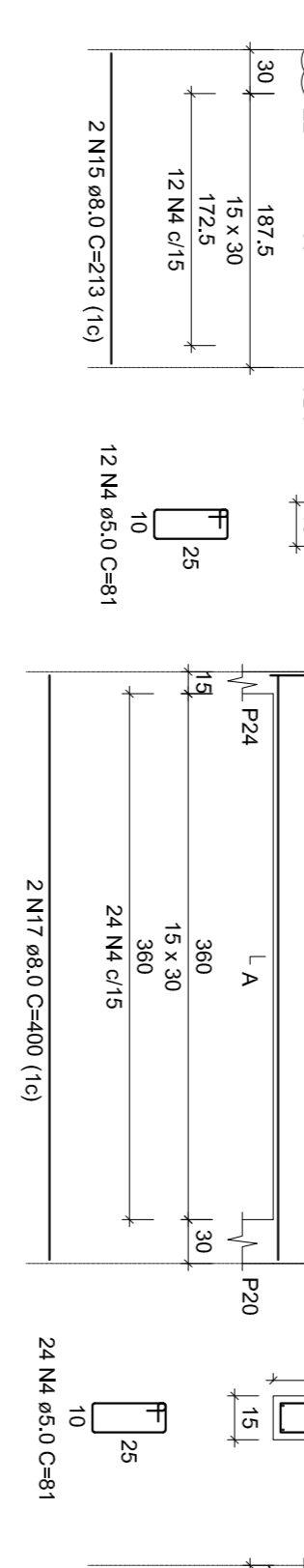
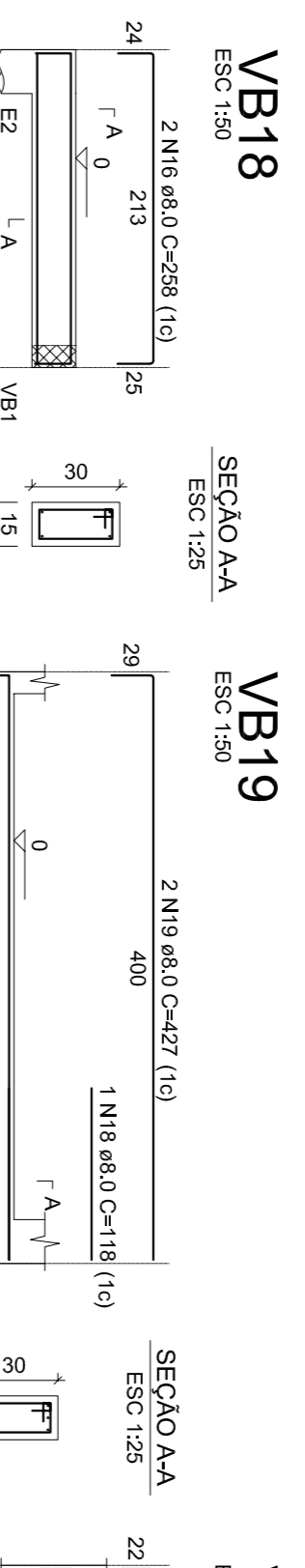
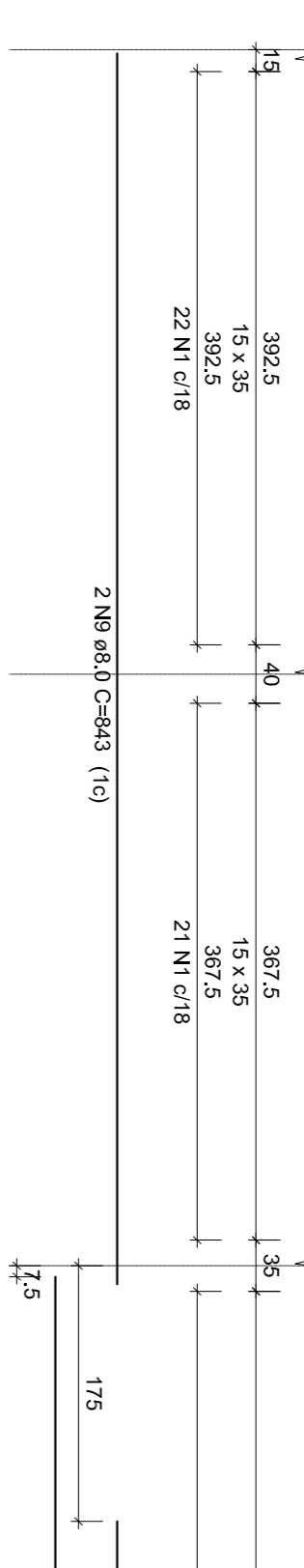
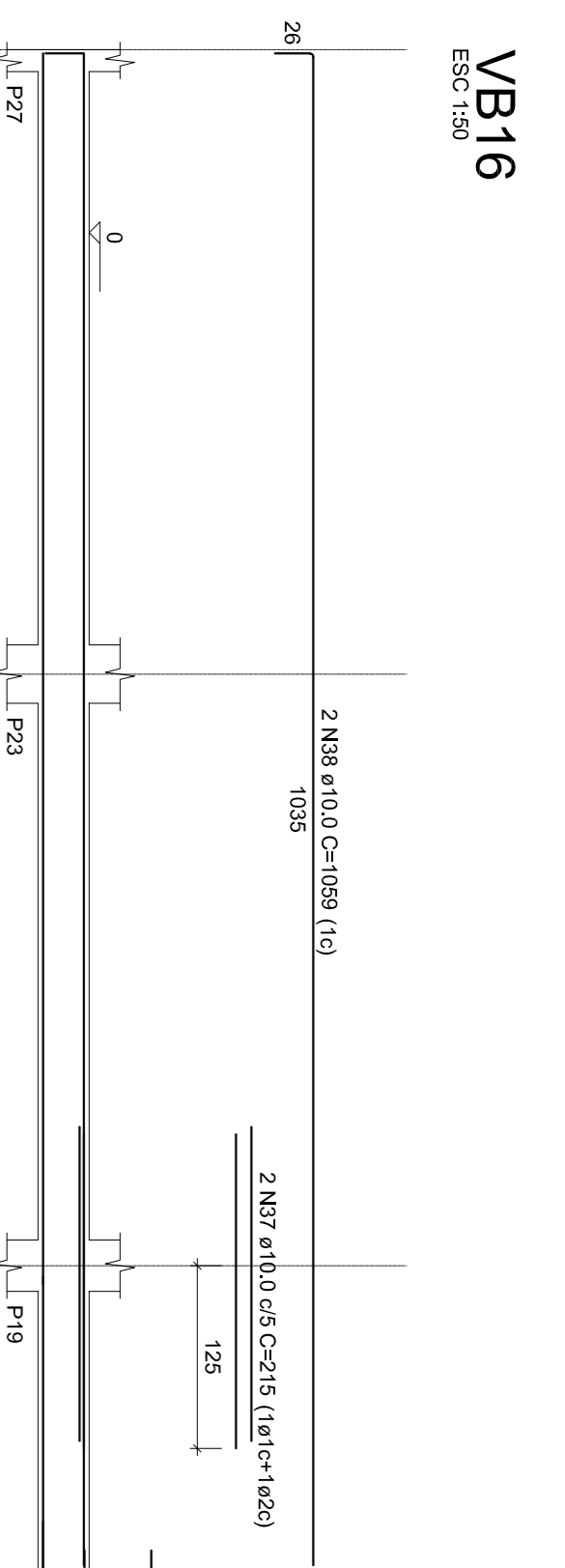
ENDEREÇO: AVENIDA DR. AMYNI JOSÉ DAHER, QD. A, LT. 1, SETOR BOA VISTA, PIRACANJUBA - GOIÁS

PROPRIETÁRIO: PREFEITURA MUNICIPAL DE PIRACANJUBA  
CNPJ: 01.179.647/0001-95

AUTOR DO PROJ.: ENG. CAIO AUGUSTO D. AMORIM  
CREA: 10.141.334/8 D-COC

ÁREA TOTAL CONSTRUÇÃO	ESCALA	DATA
439,60m <sup>2</sup>	INDICADA	10/07/2019

CONTEÚDO:	FRANQUÍIA:
ENG.º CAIO AMORIM (62) 981.13.5094	VIGAS BALDRAMIES PARIE I RESUMO DE AÇO



### RELAÇÃO DO AÇO

ACO	N	DIM (mm)	QUANT	C/LINT	C/TOTAL
CA40	1	5,0	165	91	1410,5
CA40	2	5,0	271	91	542
CA40	3	5,0	44	81	103,99
CA40	4	5,0	239	2	530
CA40	5	5,0	32	285	530
CA40	6	5,0	72	111	355,2
CA40	8	5,3	30	108	160,8
CA40	9	5,3	45	45,3	277,8
CA40	10	6,3	2	84,3	168,6
CA40	11	8,0	2	64,3	128,6
CA40	12	8,0	2	38,3	76,6
CA40	13	8,0	2	40,3	80,6
CA40	14	8,0	2	47,3	94,6
CA40	15	8,0	2	21,3	42,6
CA40	16	8,0	2	28,3	56,6
CA40	18	8,0	2	11,8	23,6
CA40	19	8,0	2	42,7	85,4
CA40	20	8,0	2	21	42
CA40	22	8,0	2	18,6	37,2
CA40	23	8,0	2	19,4	38,8
CA40	24	8,0	2	20,4	40,8
CA40	25	8,0	2	28,1	56,2
CA40	26	8,0	1	24,5	49
CA40	28	8,0	2	45,9	91,8
CA40	29	8,0	2	15,1	30,2
CA40	30	8,0	2	10,2	20,4
CA40	31	8,0	2	20,8	41,6
CA40	32	8,0	2	23,4	46,8
CA40	33	8,0	2	6,6	13,2
CA40	35	8,0	2	23,4	46,8
CA40	38	10,0	2	10,99	21,98
CA40	39	10,0	2	20,5	41,0
CA40	40	10,0	2	29,5	59,0
CA40	42	10,0	2	24,99	49,98
CA40	43	10,0	1	7,44	14,88
CA40	44	10,0	1	2,85	5,70
CA40	46	10,0	3	6,68	19,74
CA40	48	10,0	1	2,70	5,40
CA40	49	10,0	1	1,35	2,70
CA40	50	10,0	1	2,96	5,92
CA40	52	12,5	2	4,20	8,40
CA40	53	12,5	2	5,95	11,90
CA40	55	16,0	2	3,10	6,20
CA40	56	16,0	1	1,84	3,68
CA40	57	16,0	2	2,80	5,60
CA40	58	16,0	2	1,88	3,76
CA40	80,1	289	1	289	289

**RESUMO DO AÇO**  
 Volume de concreto (C-25) = 5,06 m³  
 Área de forma = 76,41 m²



## PREFEITURA DE PIRACANJUBA

# ESTRUTURAL

## SUPERESTRUTURA

BUIDEBOC: AVENIDA DR. AMYNI JOSÉ DAHER, QD. A, LL. 1, SETOR BOA VISTA, PIRACANJUBA-COJÁS

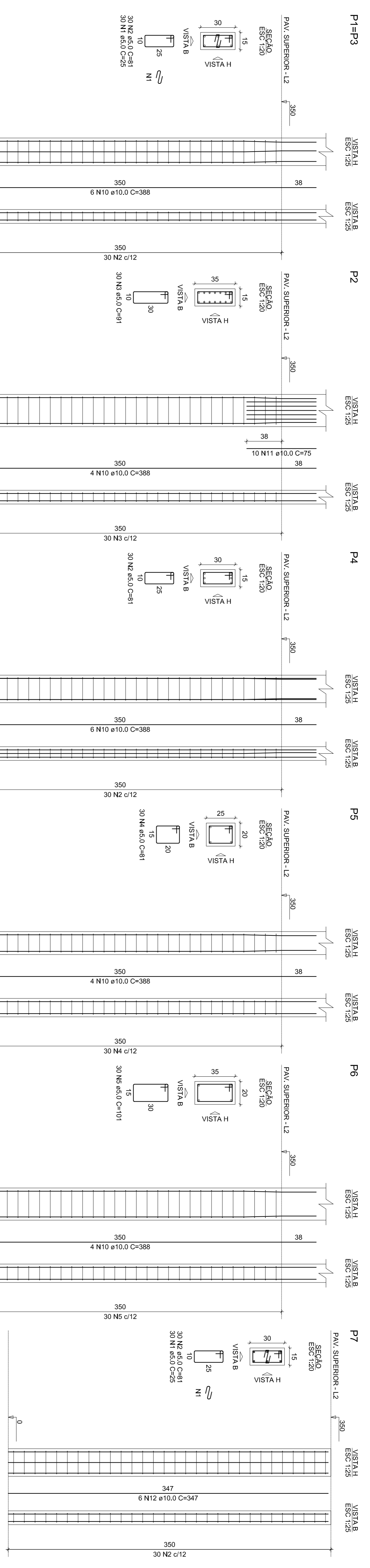
PROPRIETÁRIO: PREFEITURA MUNICIPAL DE PIRACANJUBA  
 CNPJ: 01.179.647/0001-95

AUTOR DO PROJ.: ENG. CAIO AUGUSTO D. AMORIM  
 CREA: 10.14133408 D-COC

ÁREA TOTAL CONSTRUÇÃO	ESCALA	DATA
439,60m <sup>2</sup>	INDICADA	10/07/2019

CONTÉIDIO: VIGAS BALDRAMIS PARTE 2  
 RESUMO DE AÇO

FRANQUIA:



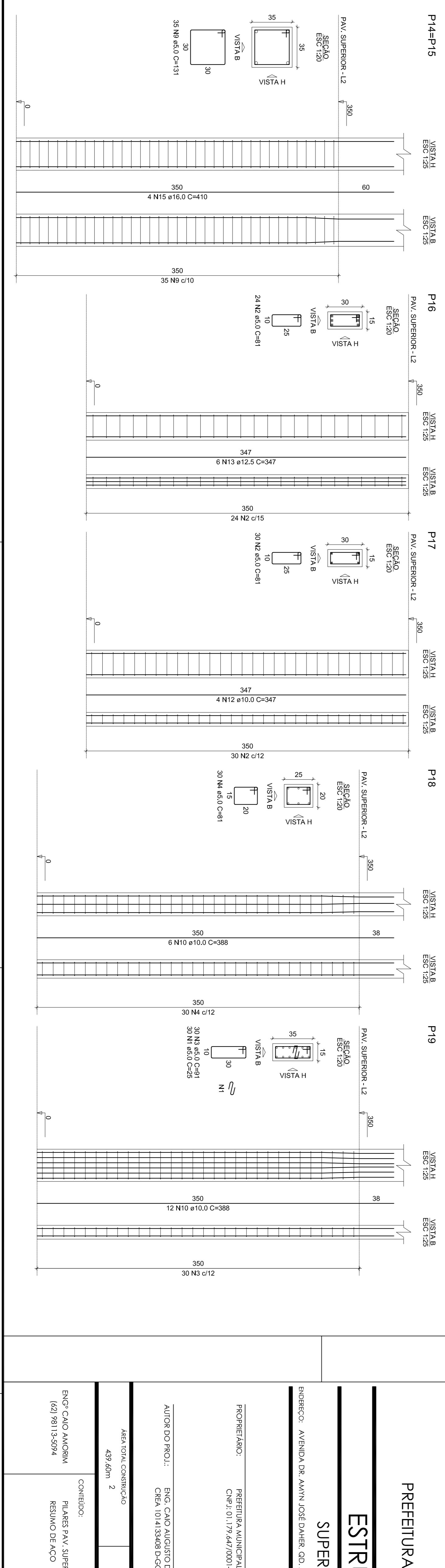
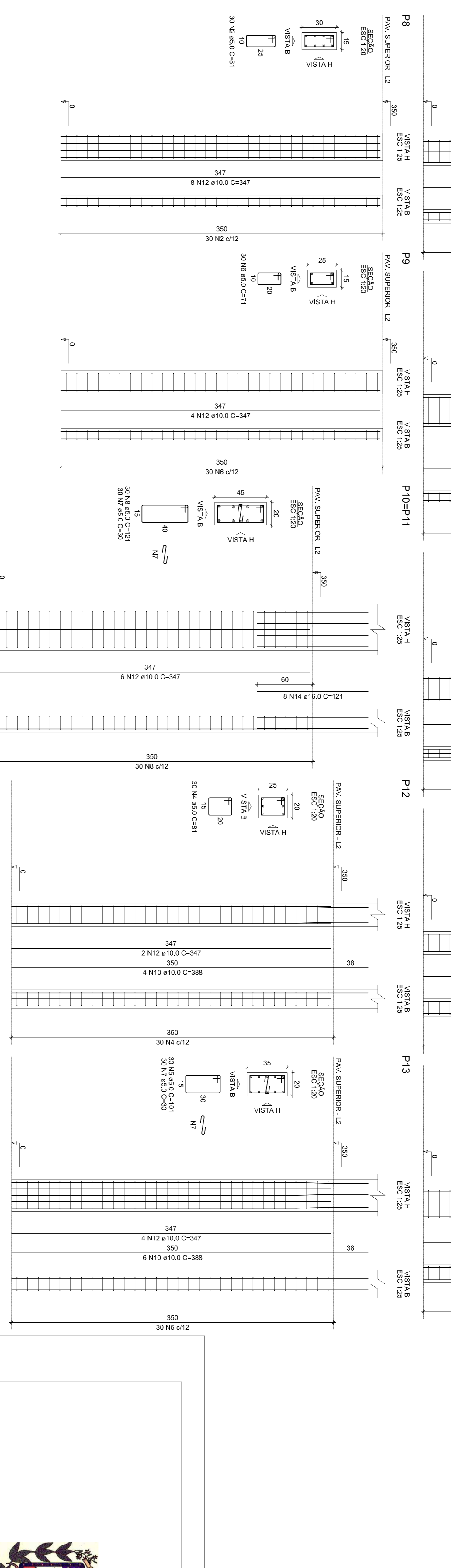
RELAÇÃO DO AÇO

ACO	N	DIAM (mm)	QUANT	QUINT	C-TOTAL (m/1000)
CA80	1	8.0	120	25	30000
CA80	2	5.0	204	81	16224
CA80	3	5.0	60	91	5460
CA80	4	5.0	60	60	4800
CA80	5	5.0	60	101	4800
CA80	6	5.0	30	71	2130
CA80	7	5.0	80	130	7100
CA80	8	5.0	70	131	9170
CA80	9	5.0	58	388	22504
CA80	10	10.0	58	347	13880
CA80	11	10.0	40	347	13880
CA80	12	10.0	40	347	13880
CA80	13	12.5	6	470	3285
CA80	14	16.0	8	470	3285
CA80	15	16.0	8	470	3285

RESUMO DO AÇO

ACO	DIAM (mm)	C-TOTAL (m)	PESO - 10% (kg)	PESO (kg)
CA80	10.0	371.3	251.8	22.1
CA80	12.5	20.8	22.2	9.0
CA80	16.0	58.3	58.3	101
<b>PESO TOTAL</b>				
CA80			364.5	101
CA80				
<b>PESO TOTAL</b>				

Volume de concreto (C-29) = 4,10 m³  
Área de forma = 07,30 m²



PREFEITURA DE PIRACANJUBA  
**ESTRUTURAL**  
SUPERESTRUTURA

ENDEREÇO: AVENIDA DR. AMYNY JOSÉ DAHER, QD. A, LT. 1, SETOR BOA VISTA, PIRACANJUBA - GOIÁS

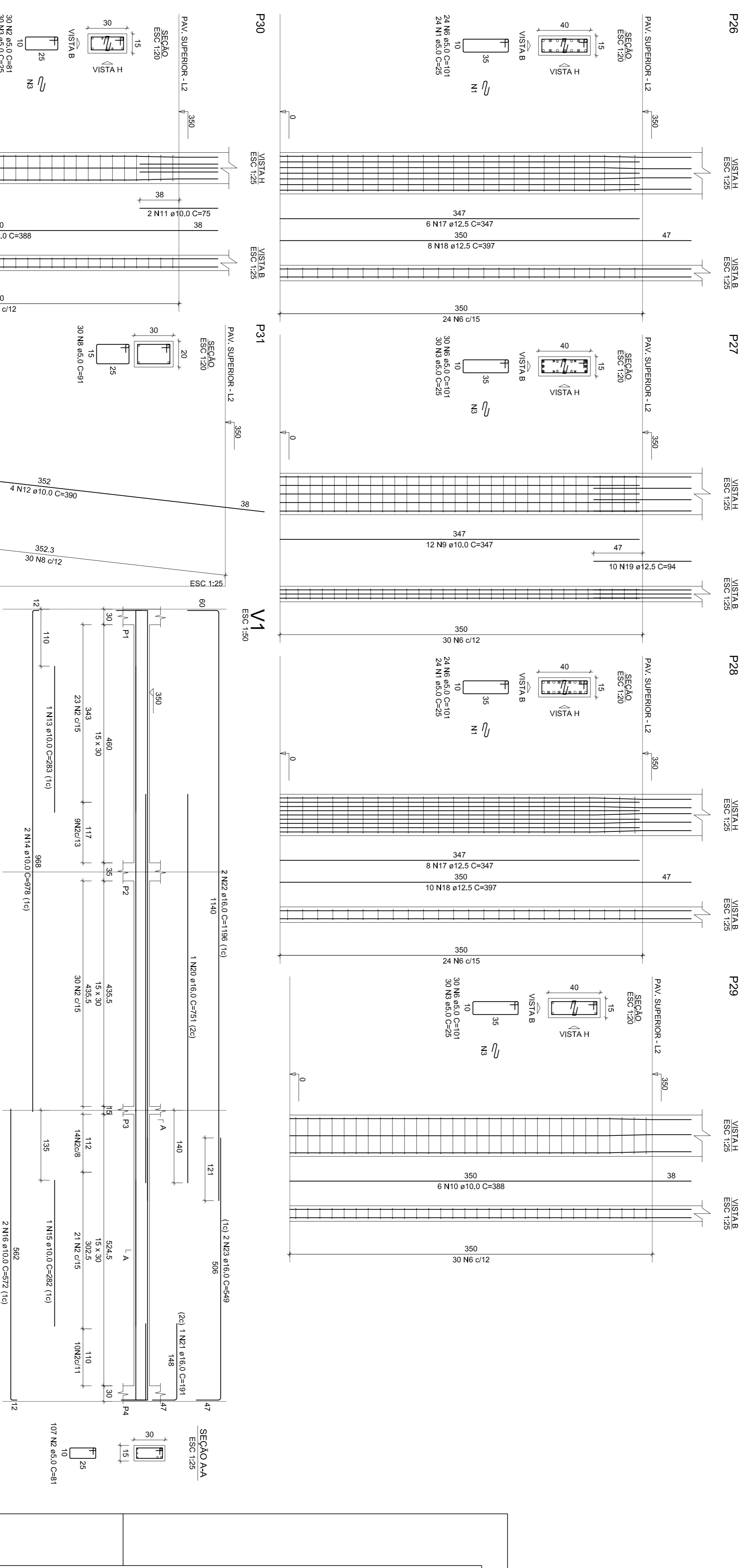
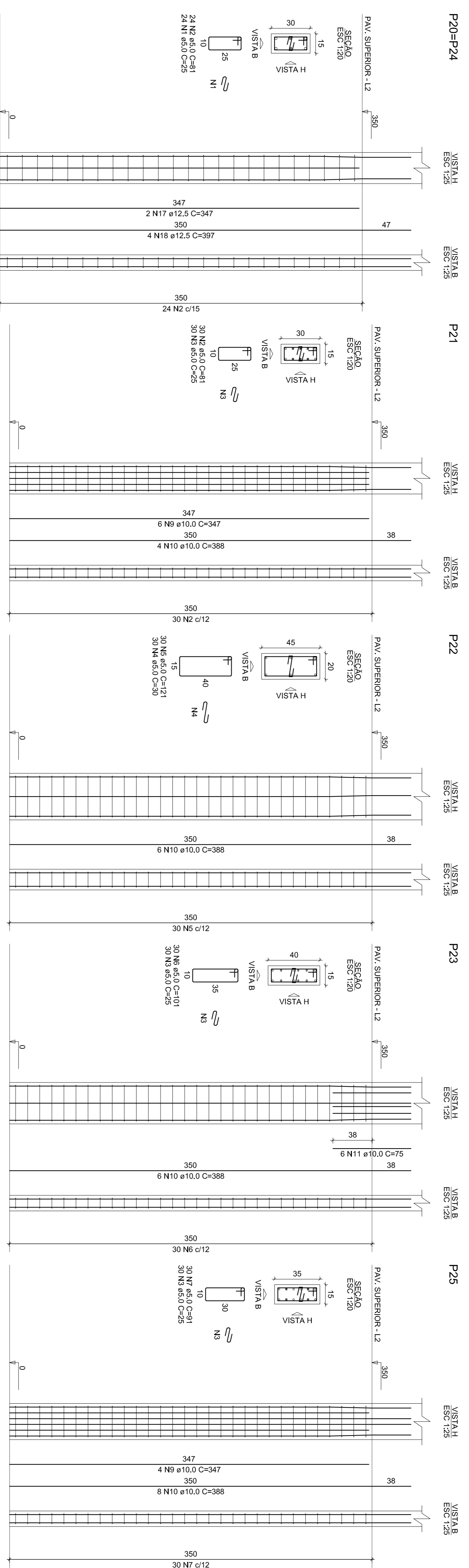
PROPRIETÁRIO: PREFEITURA MUNICIPAL DE PIRACANJUBA  
CNPJ: 01.179.647/0001-95

AUTOR DO PROJ.: ENG. CAIO AUGUSTO D. AMORIM  
CREA: 1014133408 D-COC

ÁREA TOTAL CONSTRUÇÃO	ESCALA	DATA
439,60m <sup>2</sup>	INDICADA	10/07/2019

CONTEÚDO: PILARES PAV. SUPERIOR PARTE I  
RESUMO DE AÇO

FRANQUIA: 11/19



RELACIONAMENTO DO AÇO

REF	QTD	DIAM	QUANT	C.UNIT	C.TOTAL
P20-P24	1	5.0	215	25	2400
P26-P29	2	5.0	81	81	17415
P30-P31	3	5.0	180	30	4800
P20-P24	4	5.0	30	121	3630
P26-P29	5	5.0	138	101	13938
P30-P31	6	5.0	30	91	2730
P20-P24	7	5.0	30	91	2730
P26-P29	8	5.0	22	347	7634
P30-P31	9	5.0	8	72	1800
P20-P24	10	10.0	2	282	564
P26-P29	11	10.0	1	253	1580
P30-P31	12	10.0	4	380	1520
P20-P24	13	10.0	1	282	564
P26-P29	14	10.0	1	253	1580
P30-P31	15	10.0	1	282	564
P20-P24	16	10.0	2	572	1144
P26-P29	17	10.0	1	282	564
P30-P31	18	12.5	28	397	10322
P20-P24	19	12.5	1	74	940
P26-P29	20	16.0	1	151	151
P30-P31	21	16.0	1	151	151
P20-P24	22	16.0	1	1186	2392
P26-P29	23	16.0	2	549	1098

RESUMO DO AÇO

AÇO	DIAM (mm)	C.TOTAL (m)	PESO + 10% (kg)
CA50	10.0	274.3	136
CA50	12.5	44.3	78.9
CA60	16.0	482.4	81.8
<b>PESO TOTAL (kg)</b>			
CA50			448.5
CA60			81.8

Volume de concreto (C-25) = 3,08 m³  
 Área da forma = 54,90 m²



PREFEITURA DE PIRACANJUBA

ESTRUTURAL  
 SUPERESTRUTURA

ENDEREÇO: AVENIDA DR. AMYNI JOSÉ DAHER, QD. A, LT. 1, SEIOR BOA VISTA, PIRACANJUBA - GOIÁS

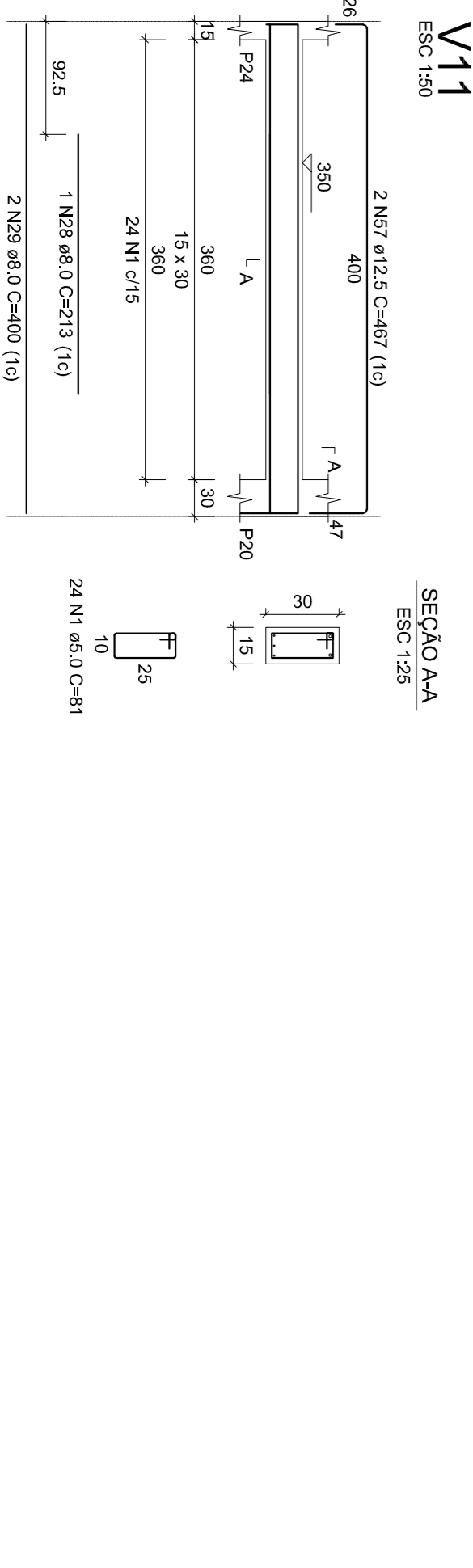
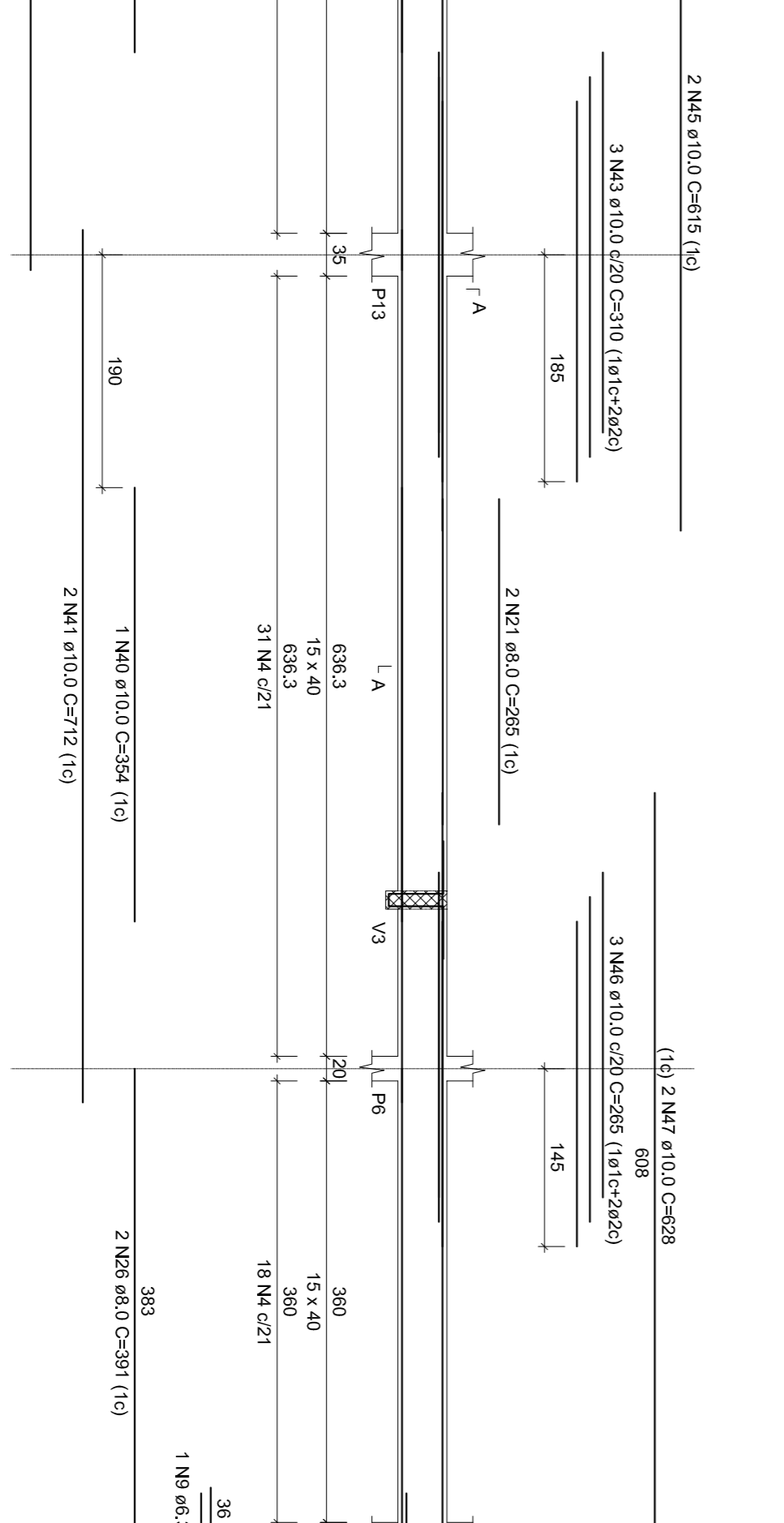
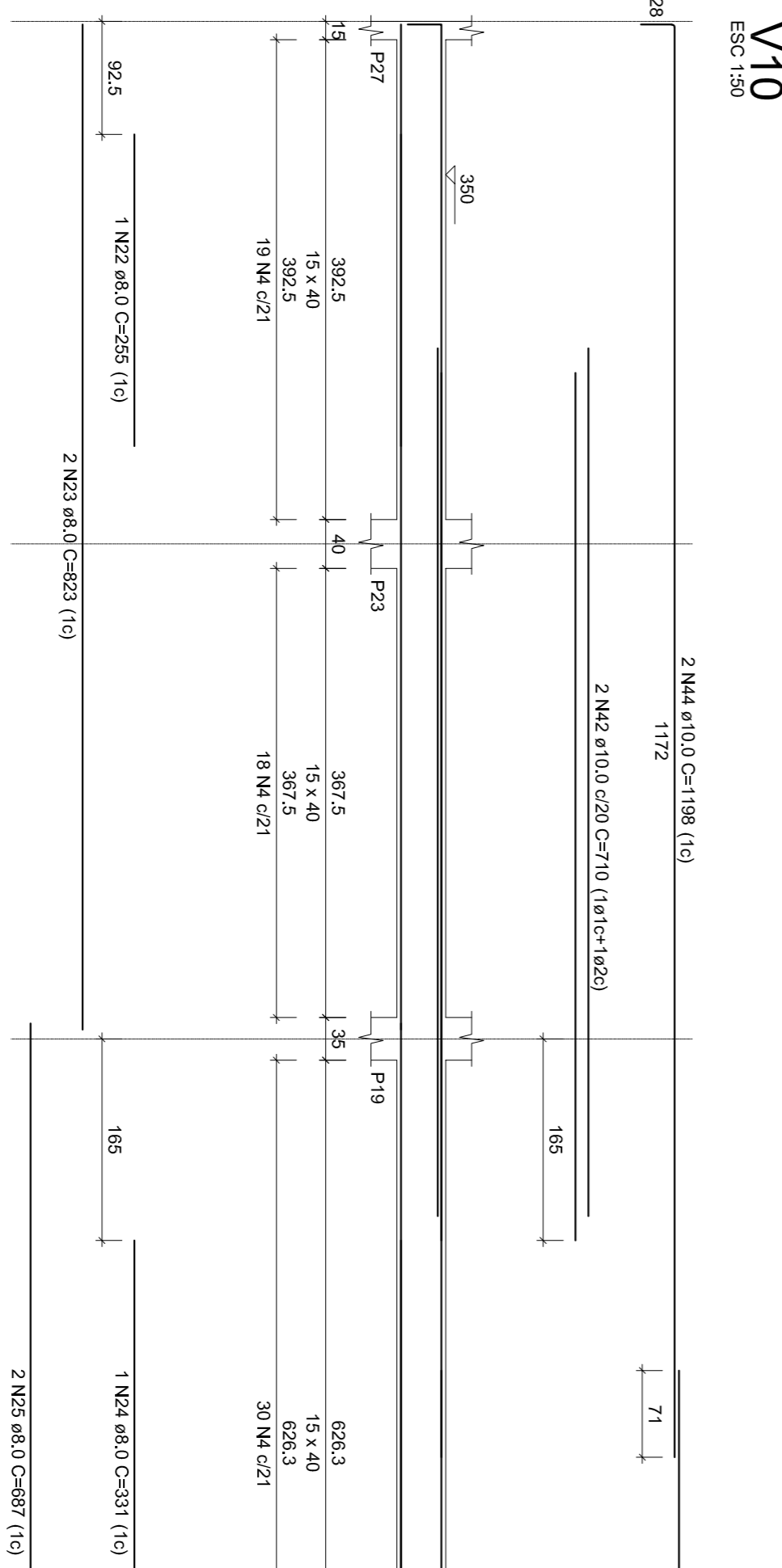
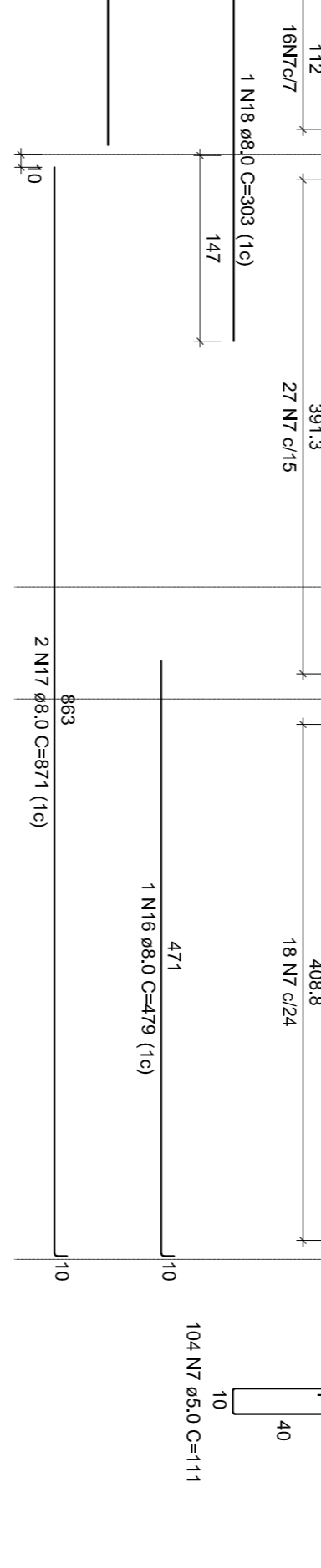
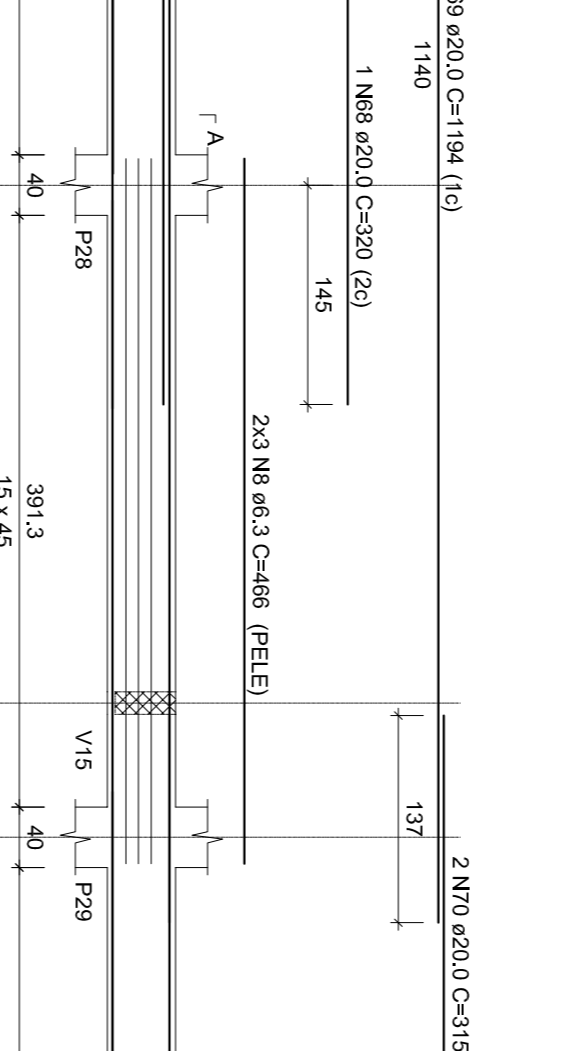
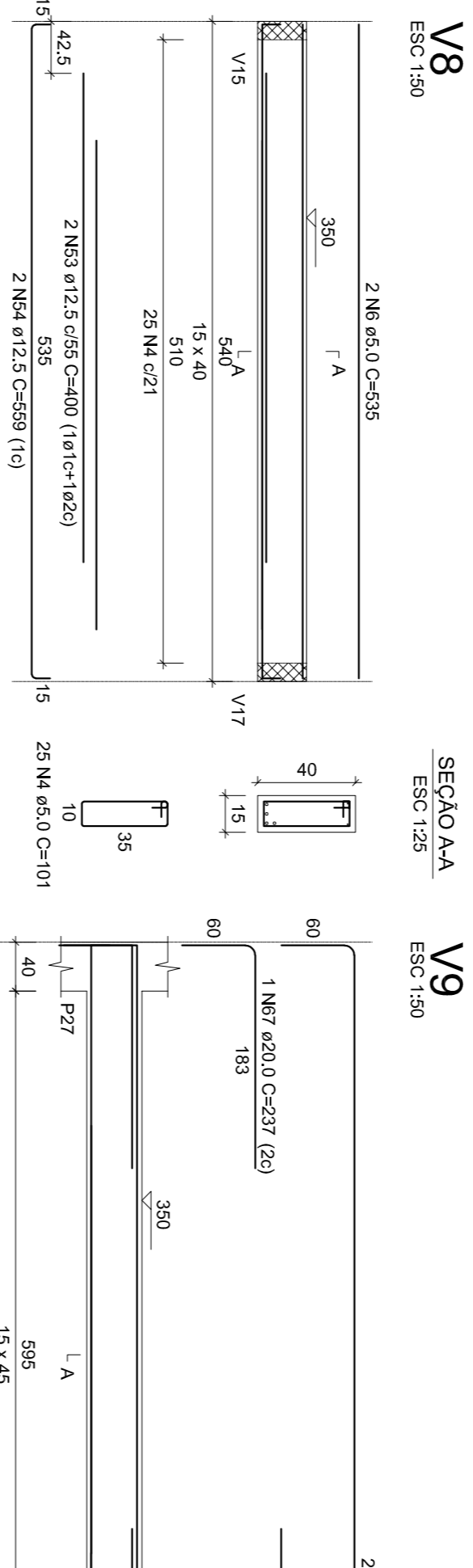
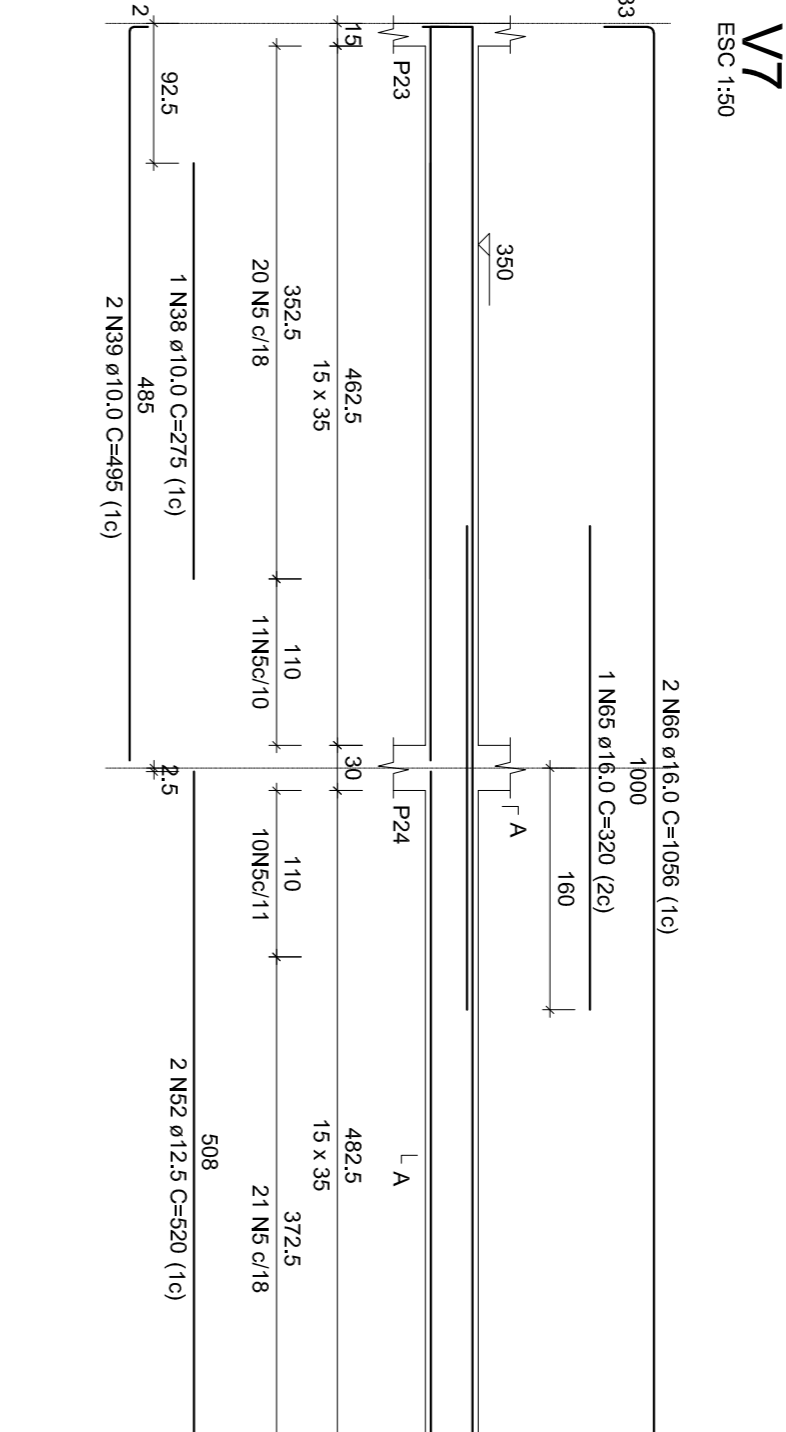
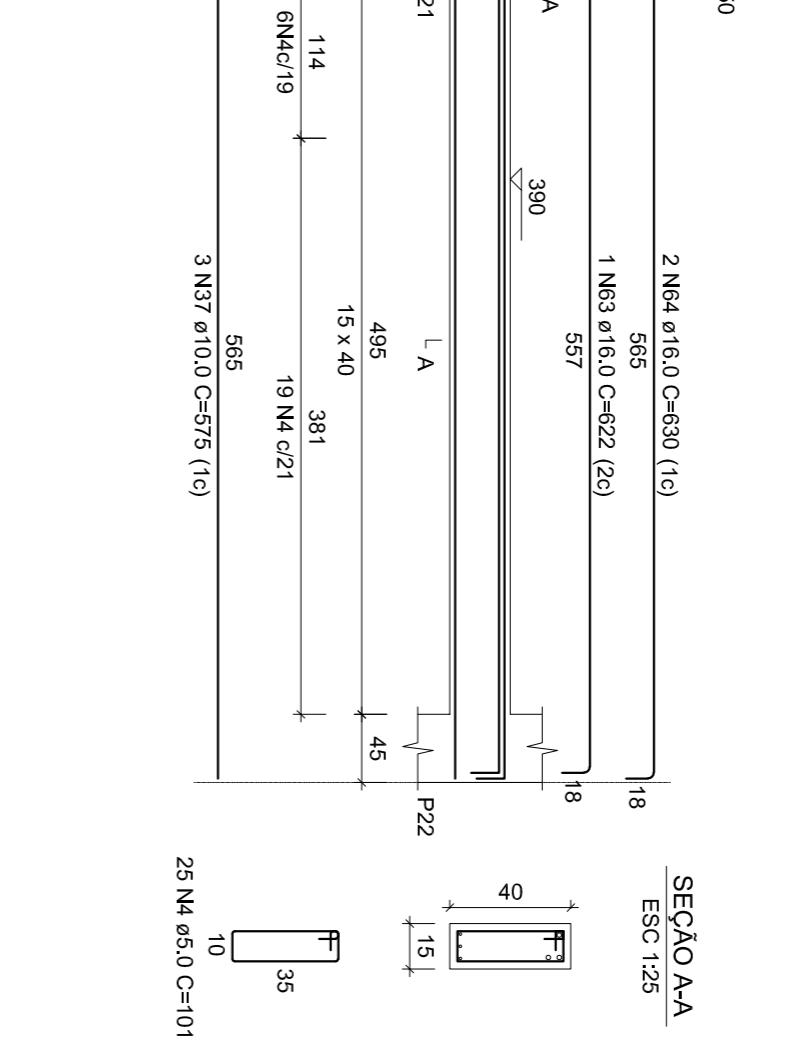
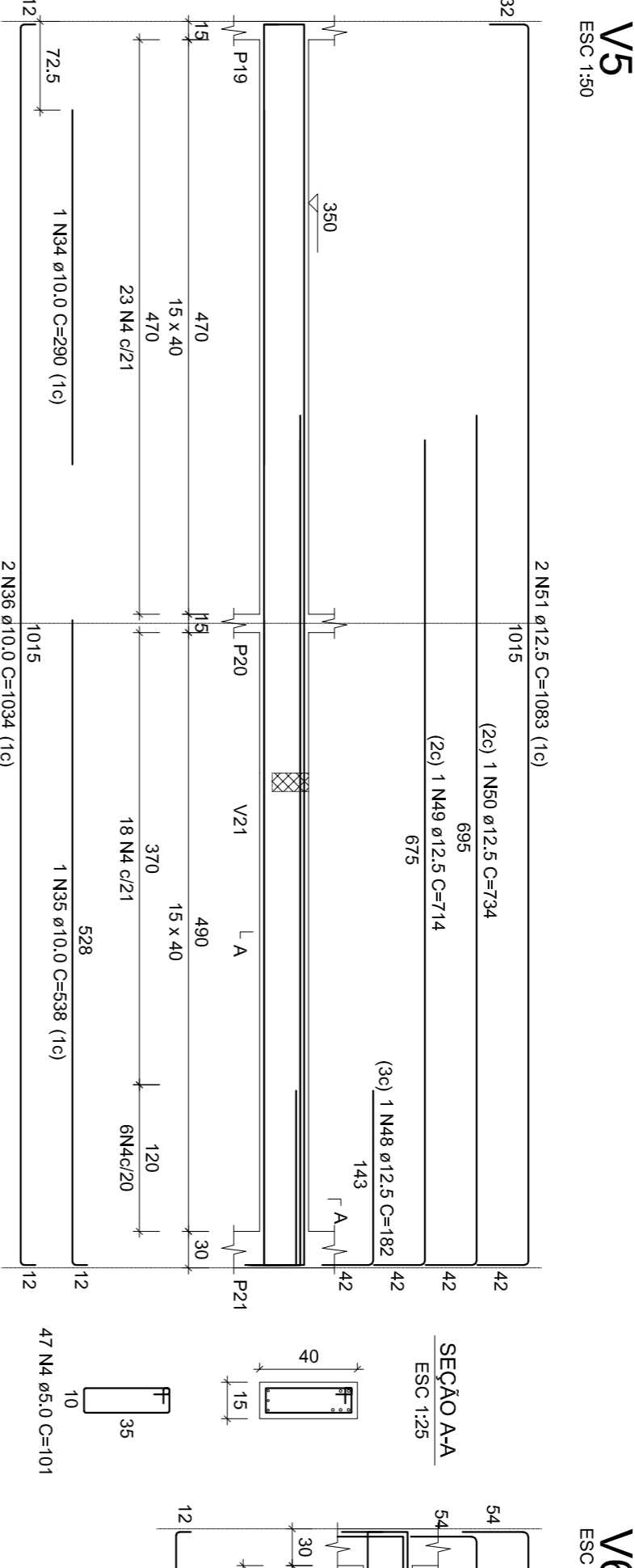
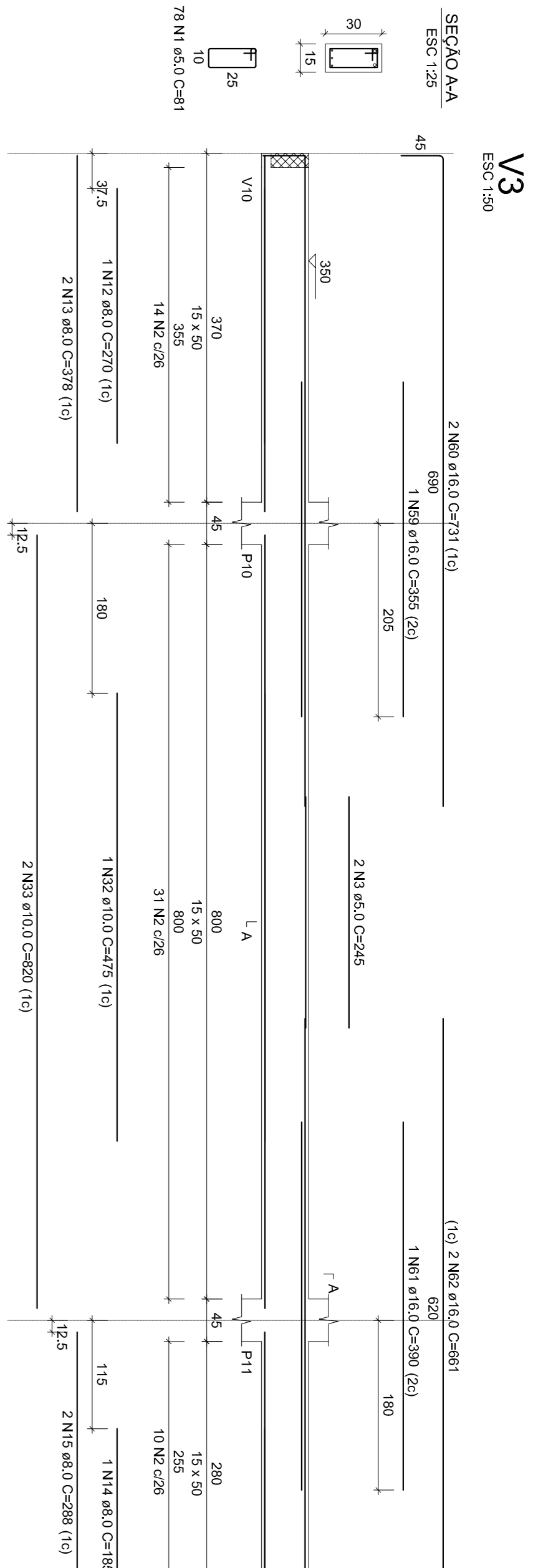
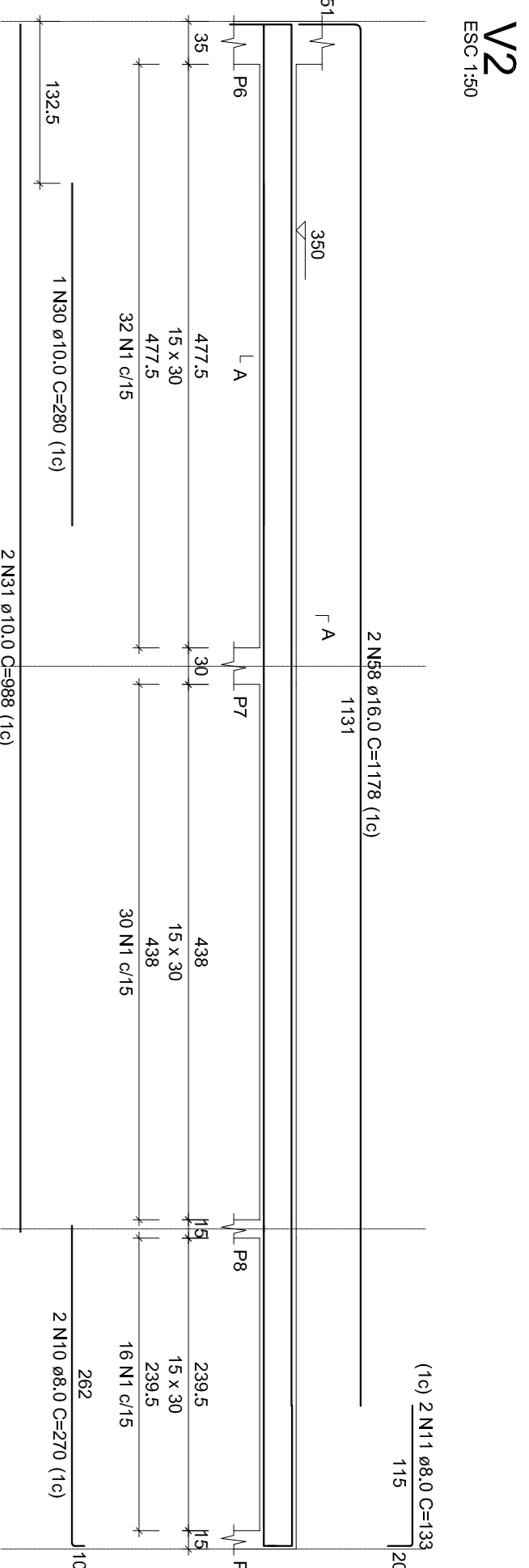
PROPRIETÁRIO: PREFEITURA MUNICIPAL DE PIRACANJUBA  
 CNPJ: 01.179.647/0001-95

AUTOR DO PROJ.: ENG. CAIO AUGUSTO D. AMORIM  
 CREA: 1014133408 D-COC

ÁREA TOTAL CONSTRUÇÃO	ESCALA	DATA
439,60m²	INDICADA	10/07/2019

CONTEÚDO: PILARES PAV. SUPERIOR PARTE 2  
 VIGAS PAV. SUPERIOR PARTE 1  
 RESUMO DE AÇO

FRANQUIA: 12/19



ACO	DIAM	C.TOTAL	PESO + 10%	RESUMO DO ACO
CA50	8.3	28.7	7.7	1000
CA50	8.0	118	51.2	1000
CA50	10.0	200.6	136.1	1000
CA50	16.0	102	177.1	1000
CA80	20.0	35.8	93.5	1000
CA80	30.0	55.18	93.5	1000
CA80	36.2			1000
CA80	39.2			1000

Volume de concreto (C=25) = 6,26 m³  
 Área de forma = 991,2 m²



PREFEITURA DE PIRACANJUBA

ESTRUTURAL

SUPERESTRUTURA

ENDEREÇO: AVENIDA DR. AMYNI JOSÉ DAHER, QD. A, LT. 1, SETOR BOA VISTA, PIRACANJUBA - GOIÁS

PROJETISTA: PREFEITURA MUNICIPAL DE PIRACANJUBA  
 CNPJ: 01.179.647/0001-95

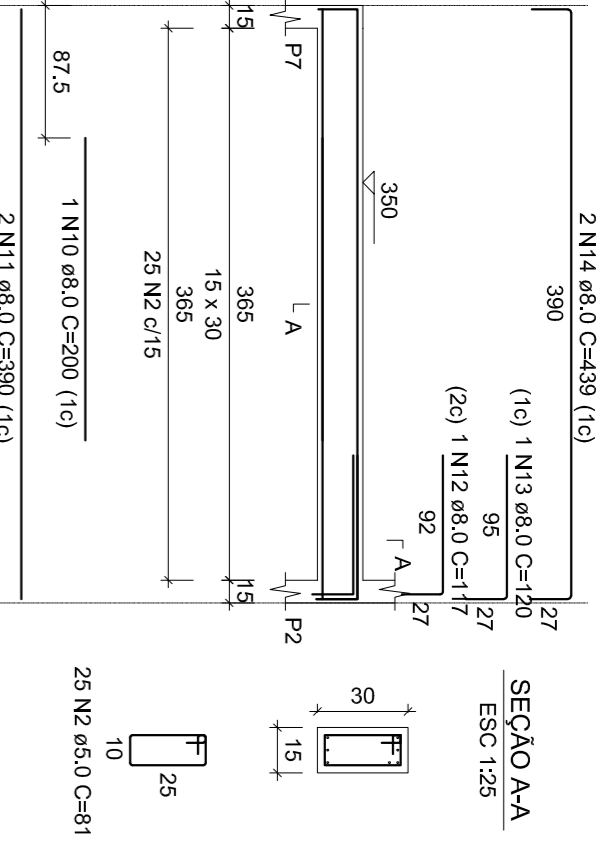
AUTOR DO PROJ.: ENG. CAIO AUGUSTO D. AMORIM  
 CREA: 10.4133408-D-00

ÁREA TOTAL CONSTRUÇÃO	ESCALA	DATA
439,60m²	INDICADA	10/07/2019

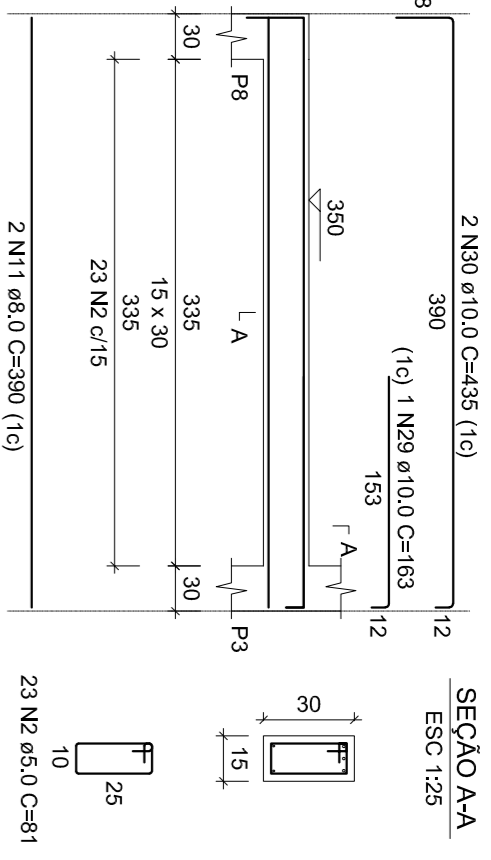
CONTEÚDO: VIGAS PAV. SUPERIOR PARTE 2  
 RESUMO DE AÇO

FRANQUIA:

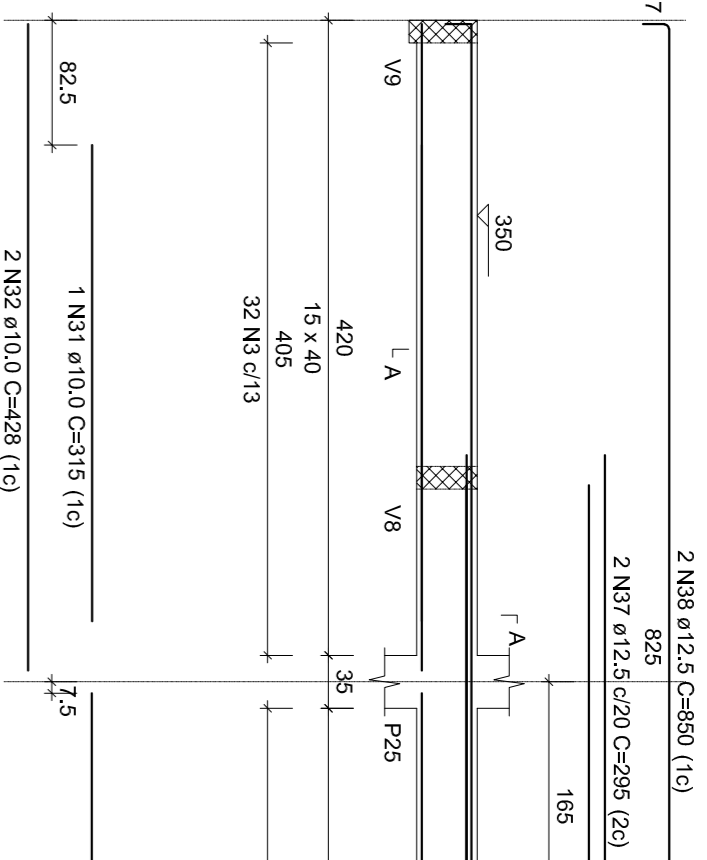
V12  
ESC: 1:50



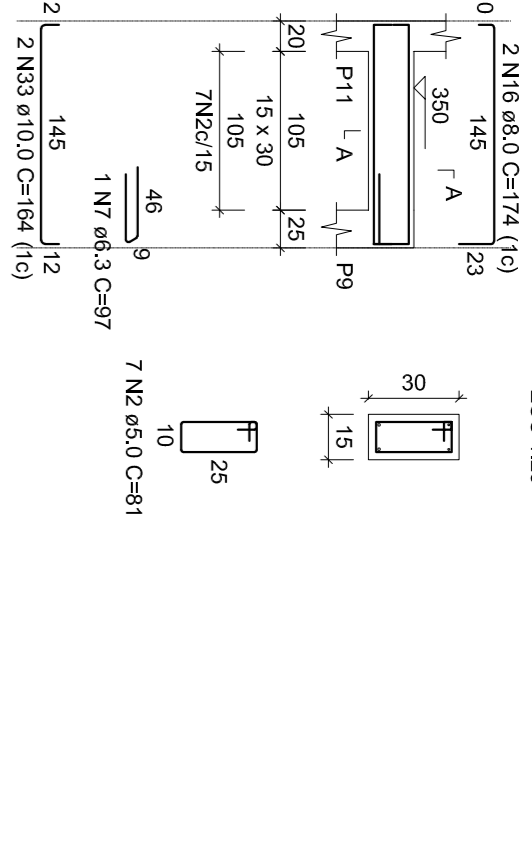
V14  
ESC: 1:50



V15  
ESC: 1:50



V16  
ESC: 1:50

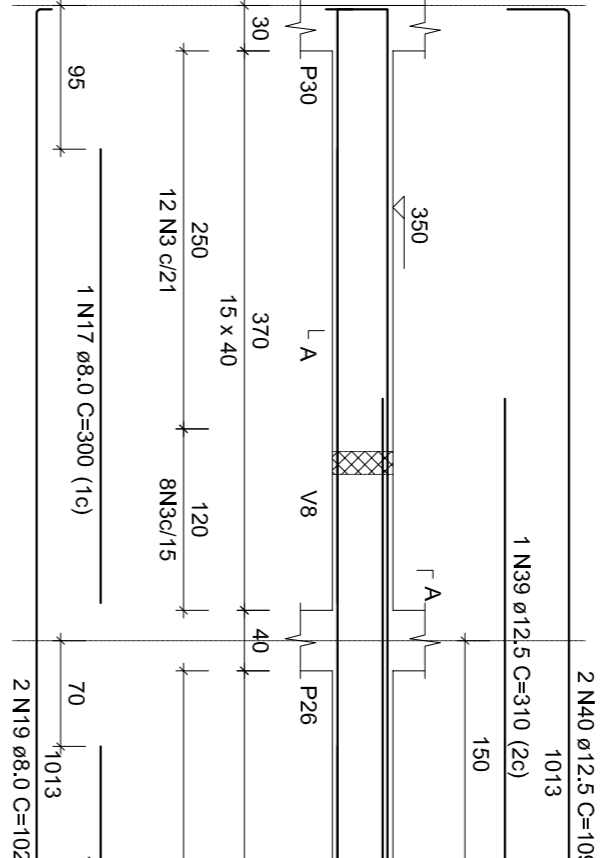


SEÇÃO AA  
ESC: 1:25

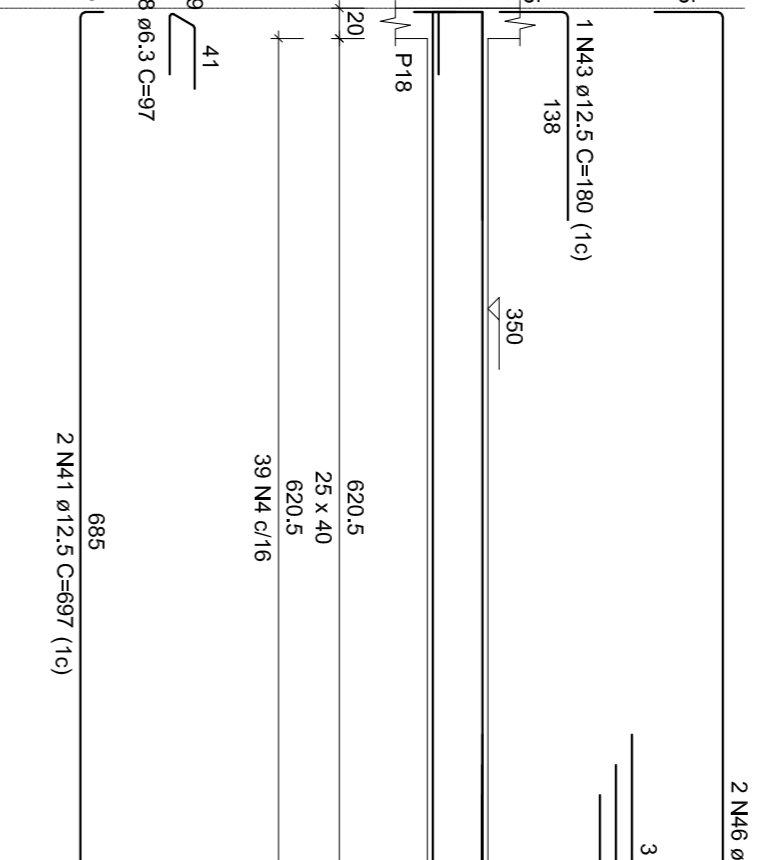
RELACIONO DO AÇO  
P1-L3  
V14-L2  
V16-L2  
V17-L2  
V2-L2  
V20-L2

ACO	N	DIAM	QUANT	CUMT	C/TOTAL
CA60	1	5.0	30	25	750
CA60	3	5.0	108	101	1008
CA60	4	5.0	78	121	943.8
CA60	5	5.0	4	6.1	24.4
CA60	6	6.3	3	9.7	29.1
CA60	7	6.3	3	9.7	29.1
CA60	8	6.3	3	9.7	29.1
CA60	10	8.0	4	39.0	156.0
CA60	11	8.0	1	20.0	20.0
CA60	12	8.0	1	12.0	12.0
CA60	13	8.0	2	43.9	87.8
CA60	14	8.0	2	39.1	78.2
CA60	15	8.0	2	39.1	78.2
CA60	17	8.0	1	30.0	30.0
CA60	18	8.0	2	28.5	57.0
CA60	20	8.0	2	17.9	35.8
CA60	22	8.0	2	27.6	55.2
CA60	23	8.0	2	28.0	56.0
CA60	24	8.0	2	18.3	36.6
CA60	25	8.0	2	23.4	46.8
CA60	26	8.0	2	34.7	69.4
CA60	27	10.0	2	38.8	77.6
CA60	28	10.0	4	38.8	155.2
CA60	30	10.0	2	43.9	87.8
CA60	32	10.0	2	31.5	63.0
CA60	33	10.0	1	18.7	18.7
CA60	34	10.0	1	19.0	19.0
CA60	35	10.0	2	18.9	37.8
CA60	36	12.5	2	69.6	139.2
CA60	37	12.5	2	69.7	139.4
CA60	42	12.5	3	68.6	208.8
CA60	44	12.5	3	30.5	91.5
CA60	45	12.5	2	19.9	39.8
CA60	49	12.5	2	29.7	59.4
CA60	48	12.5	2	17.1	34.2
CA60	50	12.5	2	59.1	118.2
CA60	51	12.5	2	59.1	118.2

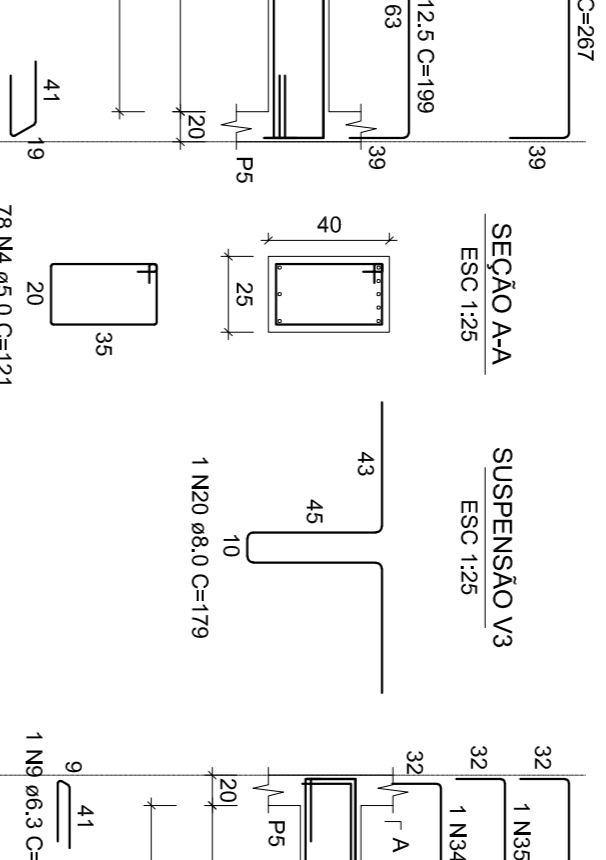
V17  
ESC: 1:50



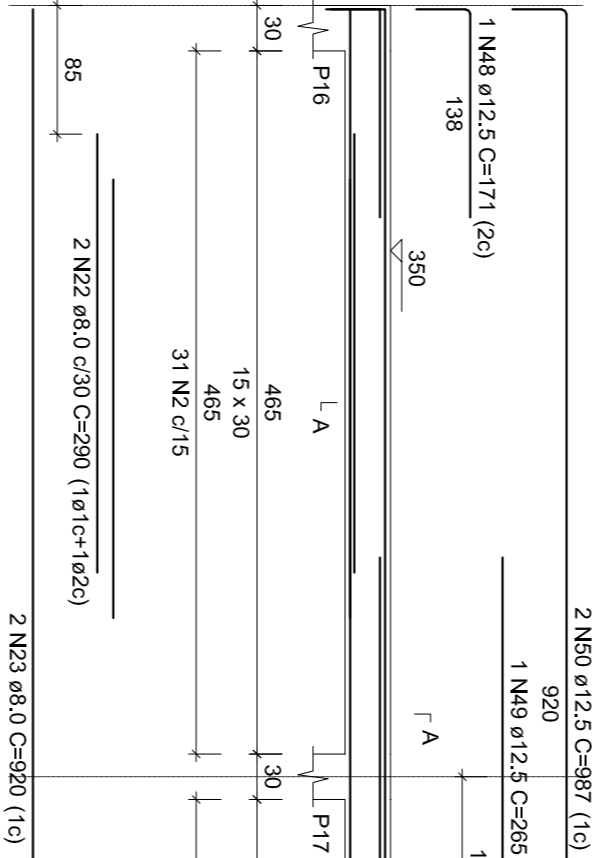
V18  
ESC: 1:50



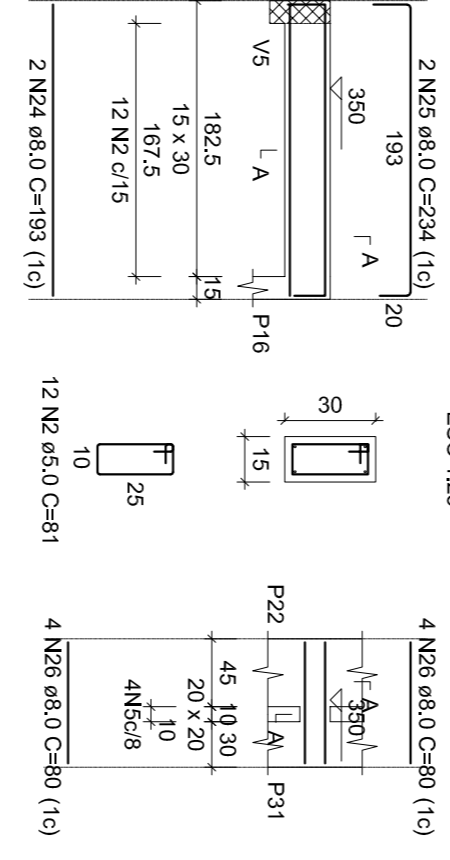
V19  
ESC: 1:50



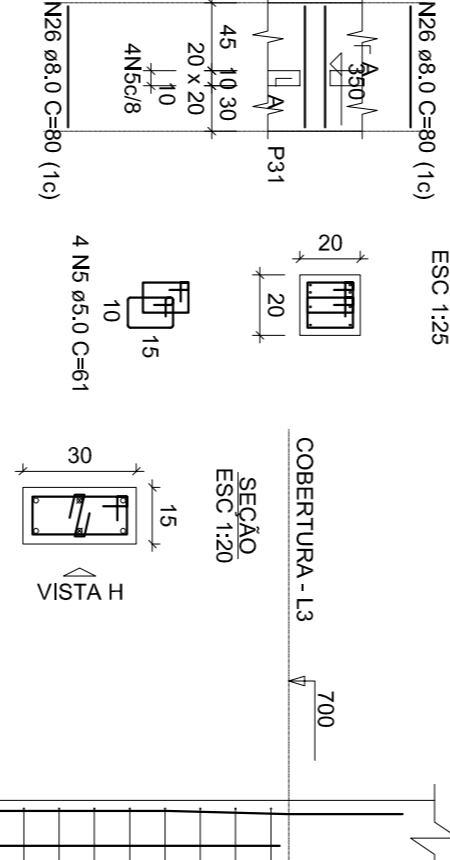
V20  
ESC: 1:50



V21  
ESC: 1:50



V22  
ESC: 1:50



SEÇÃO AA  
ESC: 1:25

SUSPENSÃO V3  
ESC: 1:25

RESUMO DO AÇO

ACO	DIAM	C/TOTAL	PESO + 10%
CA60	6.3	5.5	1.5
CA60	8.0	112.6	48.9
CA60	10.0	58	49.3
CA60	5.0	337.3	57.2
<b>CA60</b>	<b>249.6</b>	<b>57.2</b>	<b>249.6</b>

Volume de concreto (C=20) = 3,69 m³  
Area de forma = 52,85 m²



PREFEITURA DE PIRACANJUBA

## ESTRUTURAL SUPERESTRUTURA

ENDEREÇO: AVENIDA DR. AMYNI JOSÉ DAHER, QD. A, LT. 1, SETOR BOA VISTA, PIRACANJUBA - GOIÁS

PREFEITURA MUNICIPAL DE PIRACANJUBA

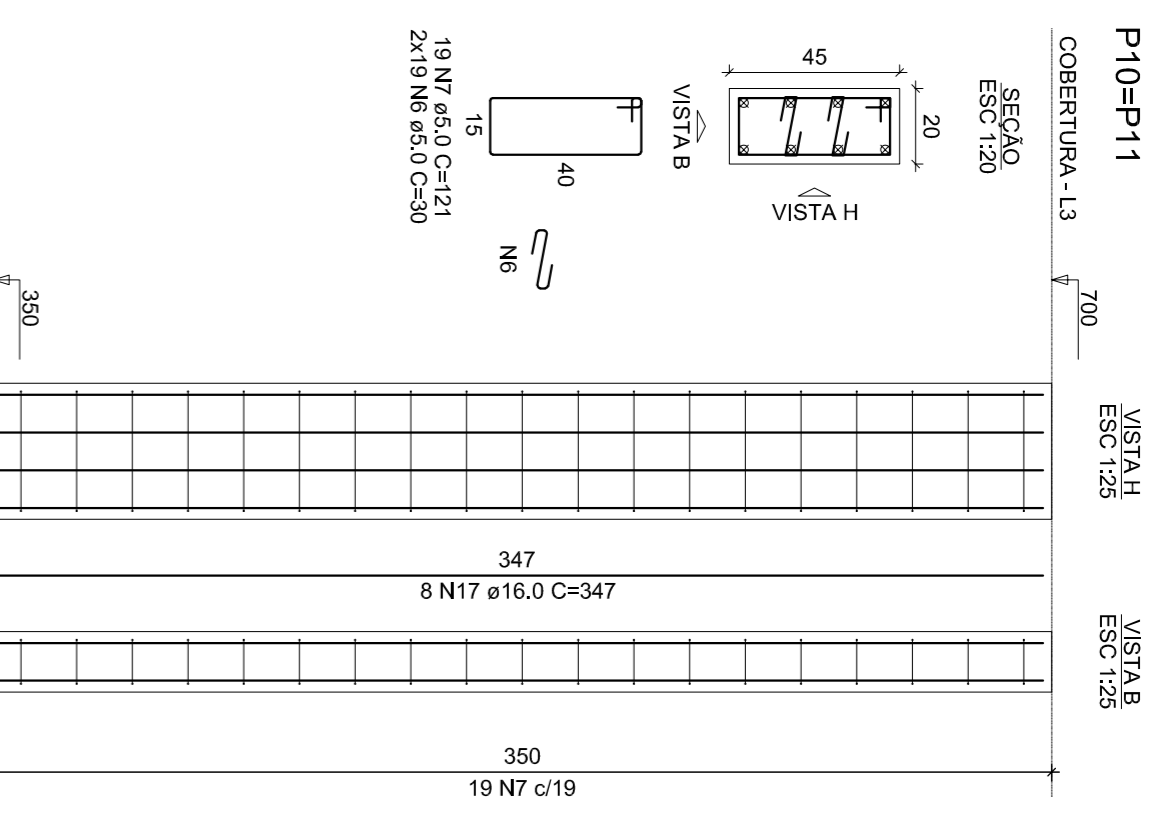
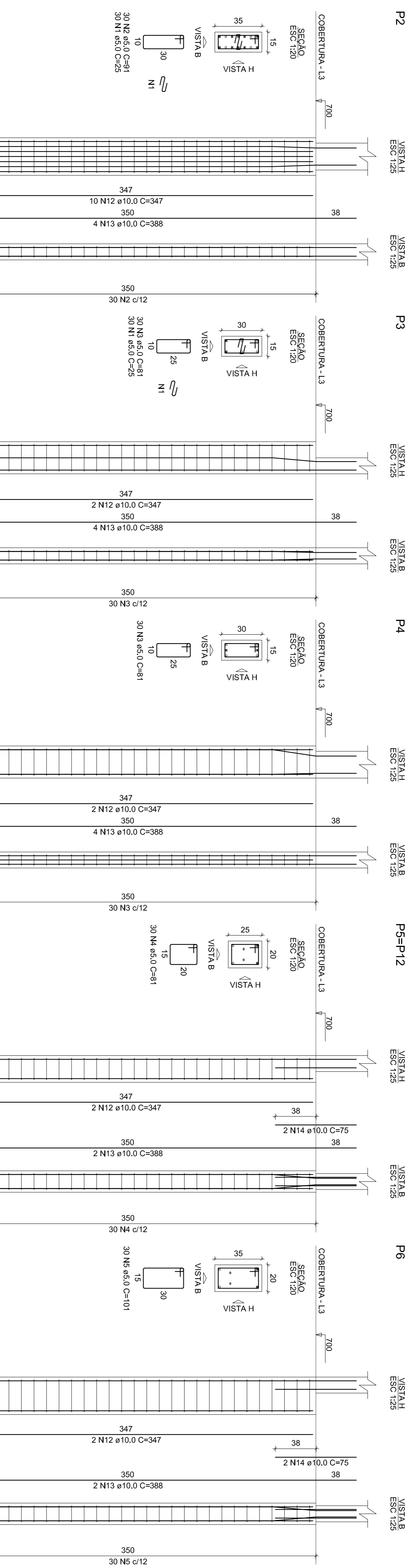
CNPJ: 01.179.647/0001-95

AUTOR DO PROJ.: ENG. CAIO AUGUSTO D. AMORIM

CREA: 1014133408-D-COC

ÁREA TOTAL CONSTRUÇÃO	ESCALA	DATA
439,60m <sup>2</sup>	INDICADA	10/07/2019

CONTEÚDO:  
VIGAS PAV. SUPERIOR PARTE 3  
PLASES PAV. COBERTURA PARTE 1  
RESUMO DE AÇO



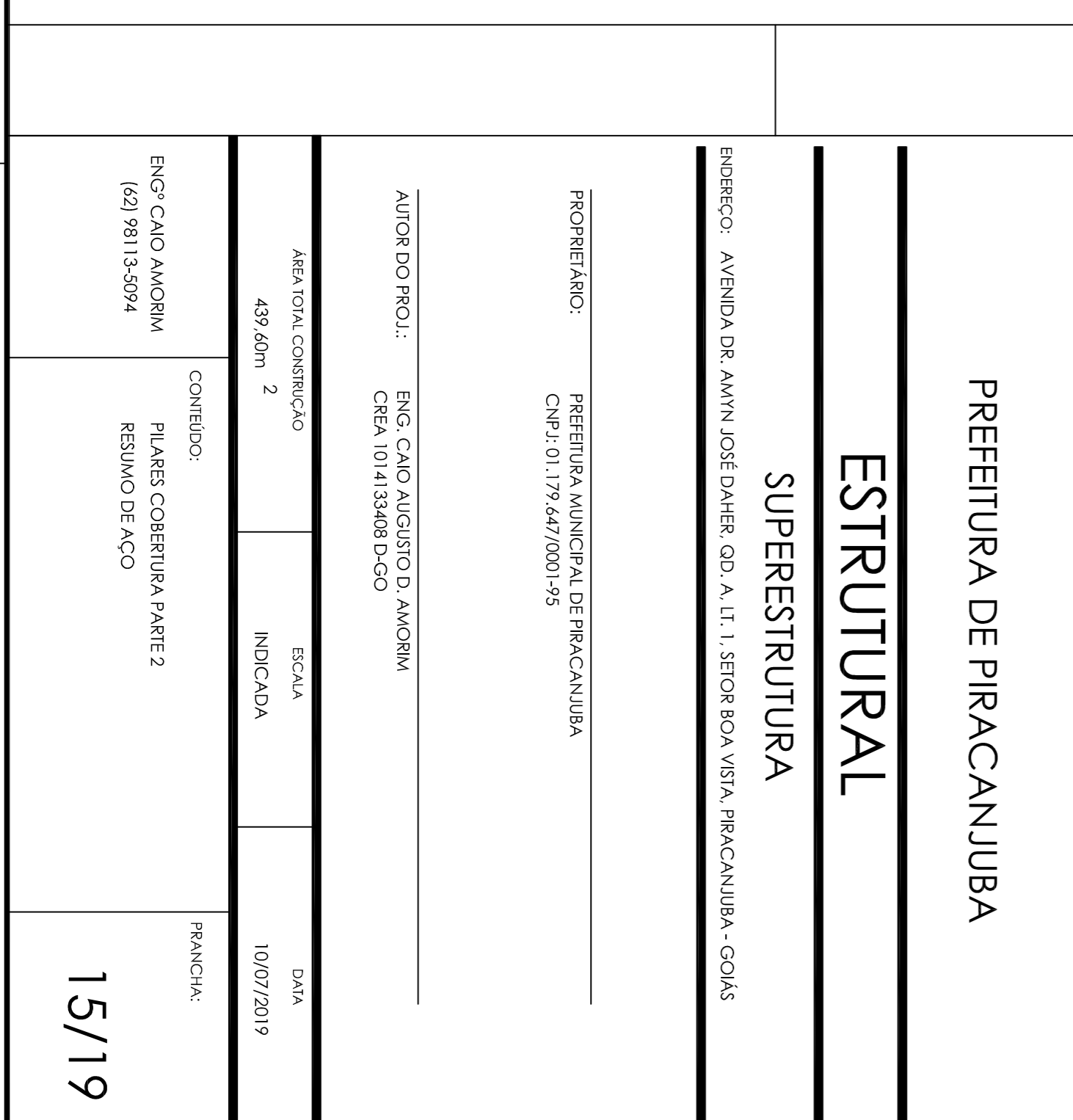
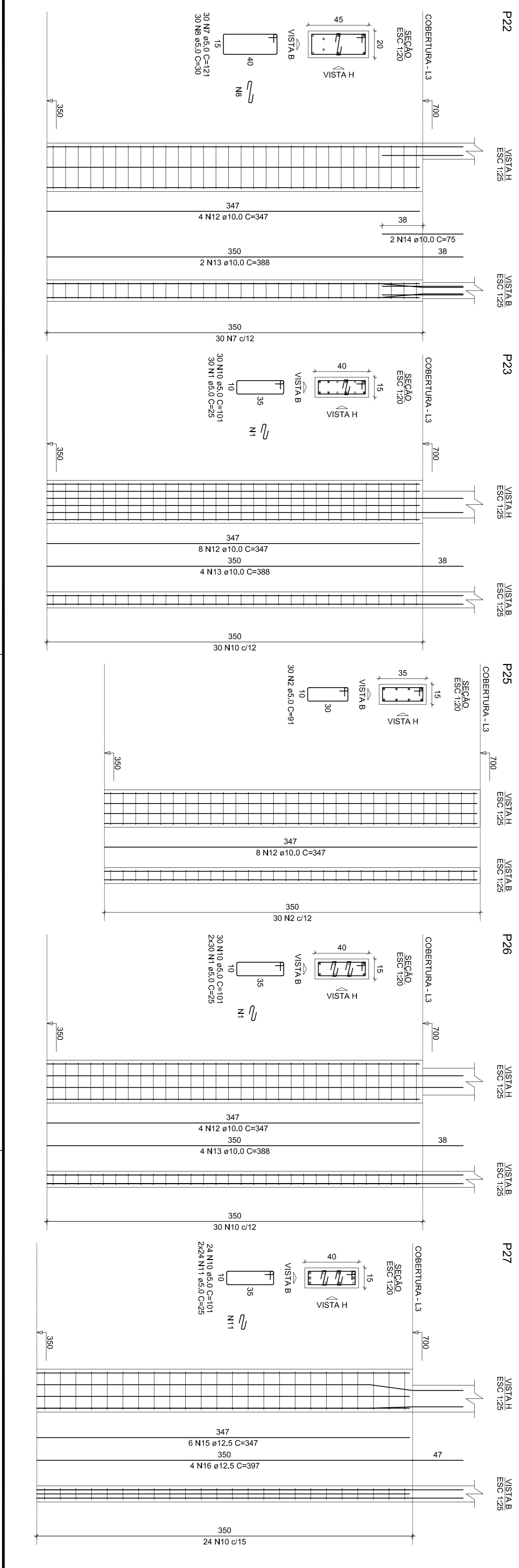
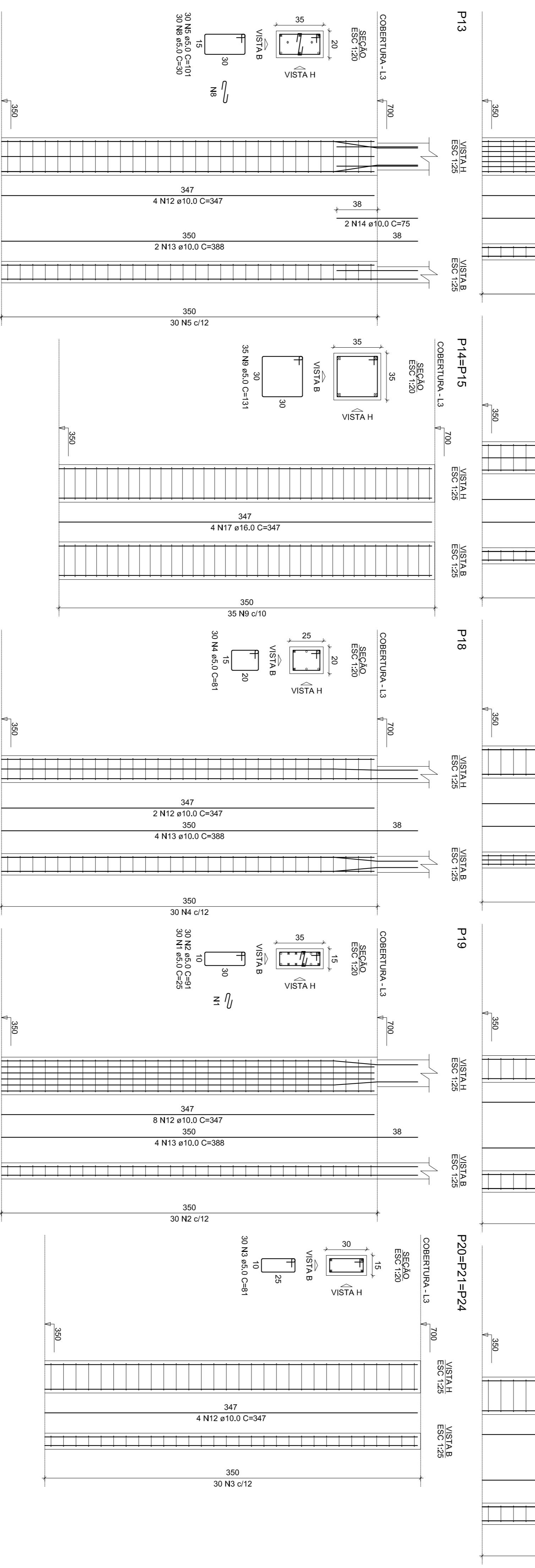
RELACÃO DO AÇO

ACO	N	DIAM (mm)	QUANT	C/UNT	C/UNT (cm)	C/TOTAL (cm)
CA50	1	5,0	180	25	4500	4500
CA50	2	5,0	90	91	8190	8190
CA50	3	5,0	90	81	7290	7290
CA50	4	5,0	90	60	5400	5400
CA50	5	5,0	60	101	6060	6060
CA50	6	5,0	60	30	1800	1800
CA50	7	5,0	60	30	1800	1800
CA50	8	5,0	70	131	9170	9170
CA50	9	5,0	70	8	560	560
CA50	10	10,0	70	347	24290	24290
CA50	11	10,0	70	25	1750	1750
CA50	12	10,0	16	16	144	144
CA50	13	10,0	16	4	347	2082
CA50	14	12,5	4	307	1988	1988
CA50	15	12,5	24	307	8568	8568
CA50	16	16,0	24	307	14712	14712
CA50	17	16,0	24	307	14712	14712

RESUMO DO AÇO

ACO	DIAM	C/TOTAL	PESO +10%
ACO	(mm)	(m)	(kg)
CA50	10,0	97,8	38,5
CA50	12,5	36,7	36,9
CA50	16,0	83,3	144,6
CA50	20	653,3	1173,0
PESO TOTAL			
CA50	483,3		
CA50	1173,0		

Volume de concreto (C-25) = 4,78 m³  
Área de forma = 16,40 m²



**PREFEITURA DE PIRACANJUBA**  
**ESTRUTURAL**  
**SUPERESTRUTURA**

ENDEREÇO: AVENIDA DR. AMYNI JOSÉ DAHER, QD. A, LT. 1, SETOR BOA VISTA, PIRACANJUBA - GOIÁS

PROPRIETÁRIO: PREFEITURA MUNICIPAL DE PIRACANJUBA  
CNPJ: 01.179.647/0001-95

AUTOR DO PROJ.: ENG. CAIO AUGUSTO D. AMORIM  
CREA: 10.14133/08 D-COC

ÁREA TOTAL CONSTRUÇÃO: 439,60m<sup>2</sup>

ESCALA: 1:100/2019

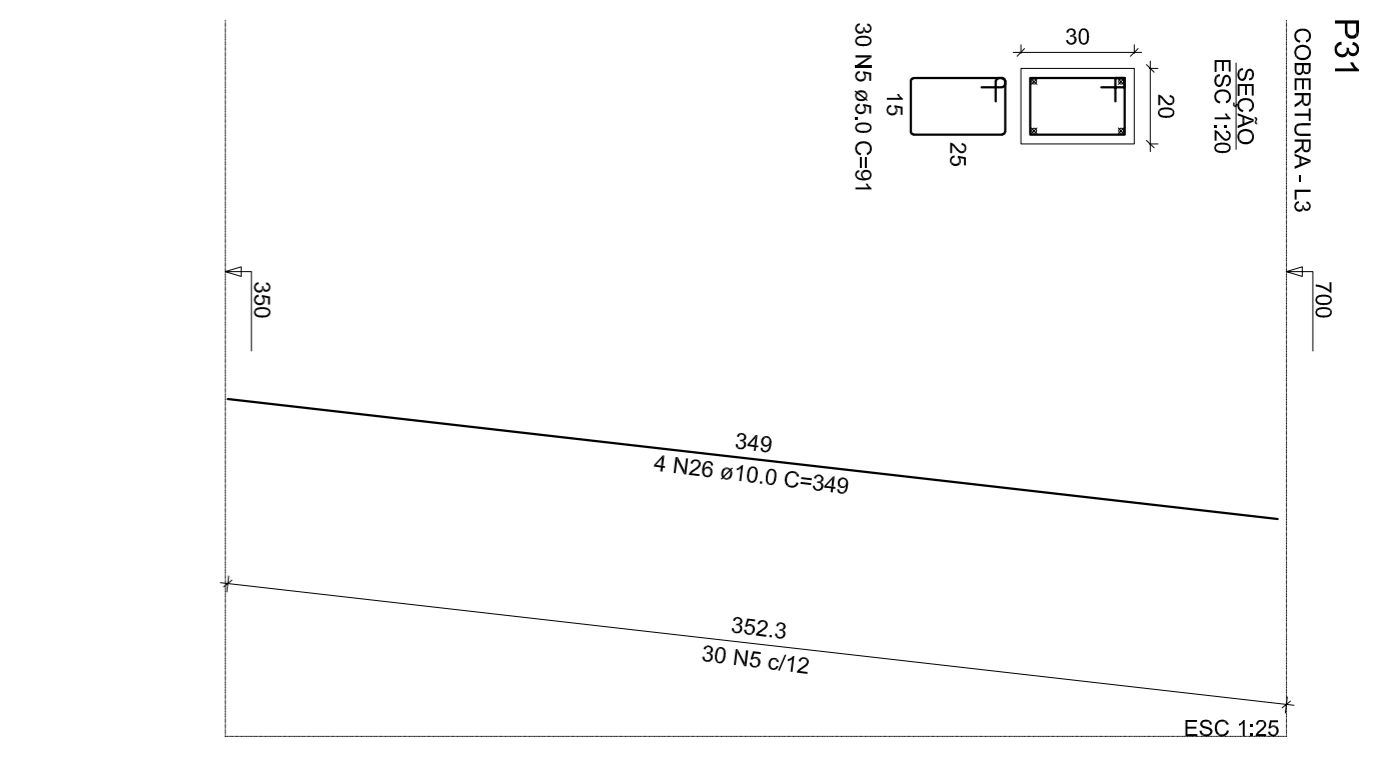
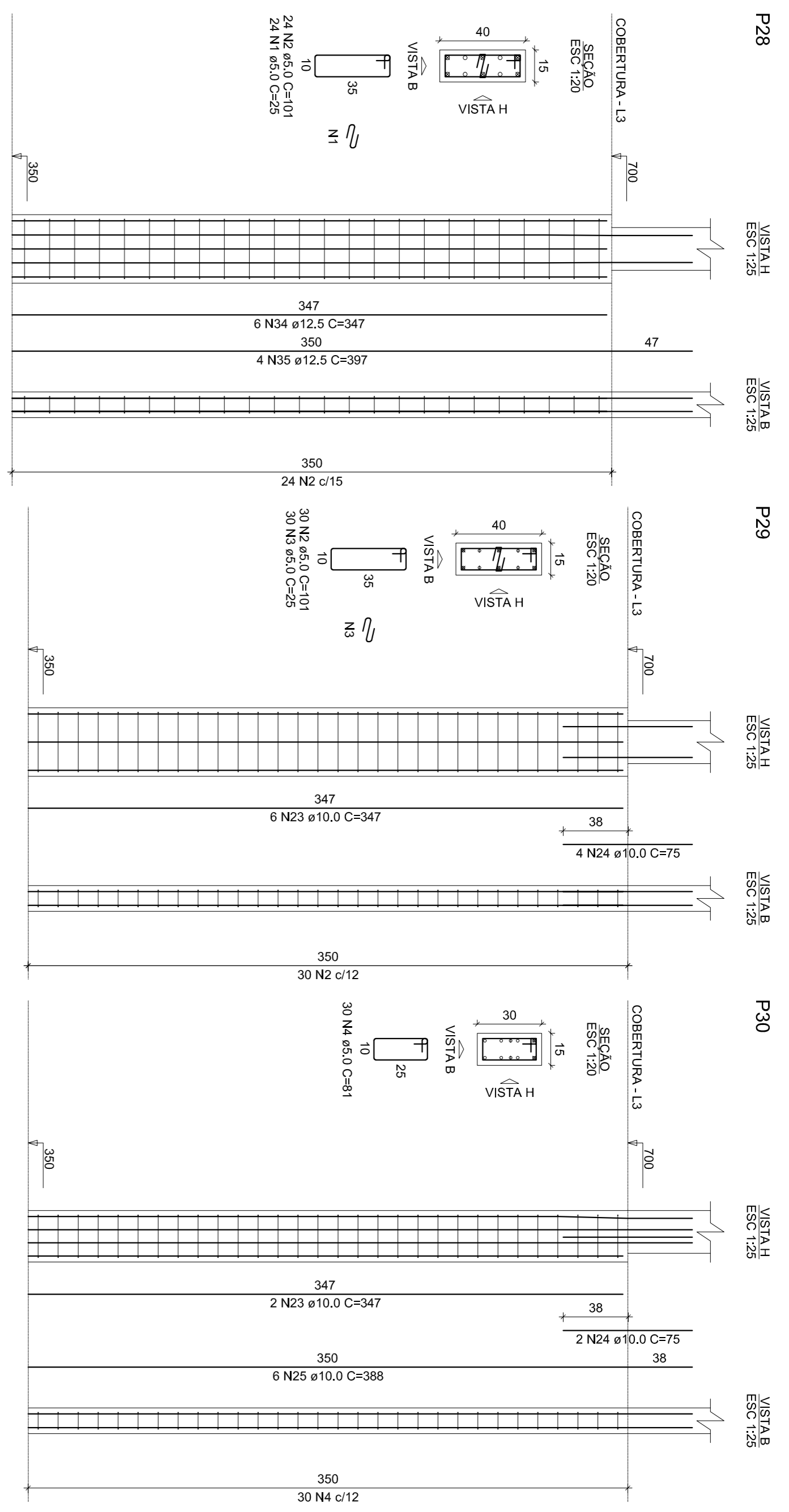
INDICADA

FRANQUIA:

CONTEÚDO: PLANOS DE COBERTURA PARTE 2  
RESUMO DE AÇO

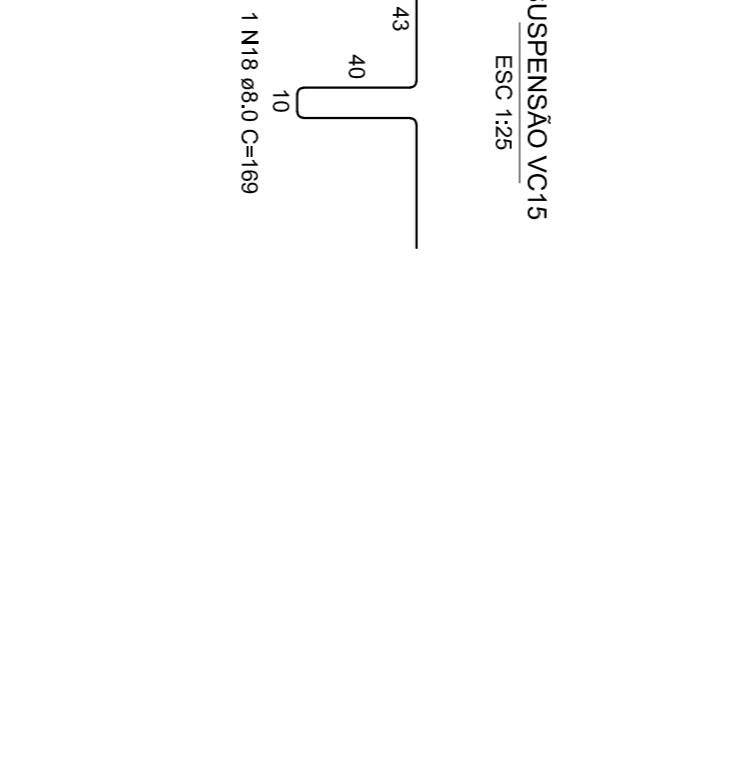
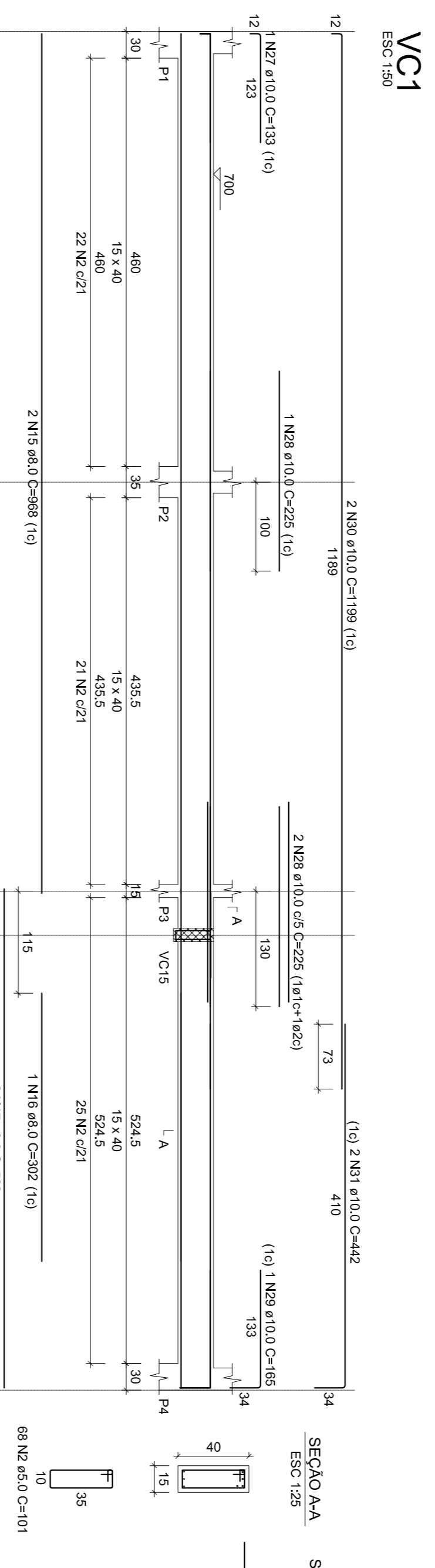
ENG.º CAIO AMORIM  
(42) 981.13.5094

15/19



RELAÇÃO DO AÇO

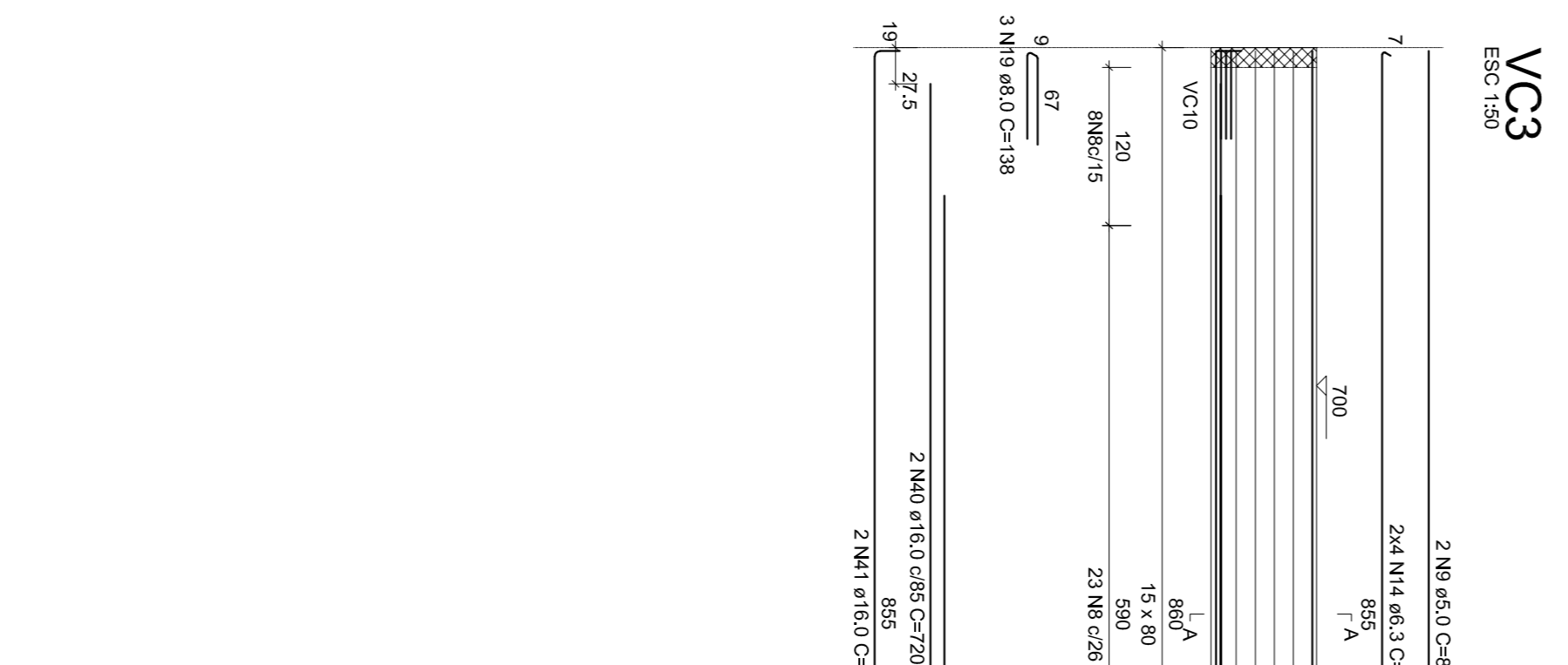
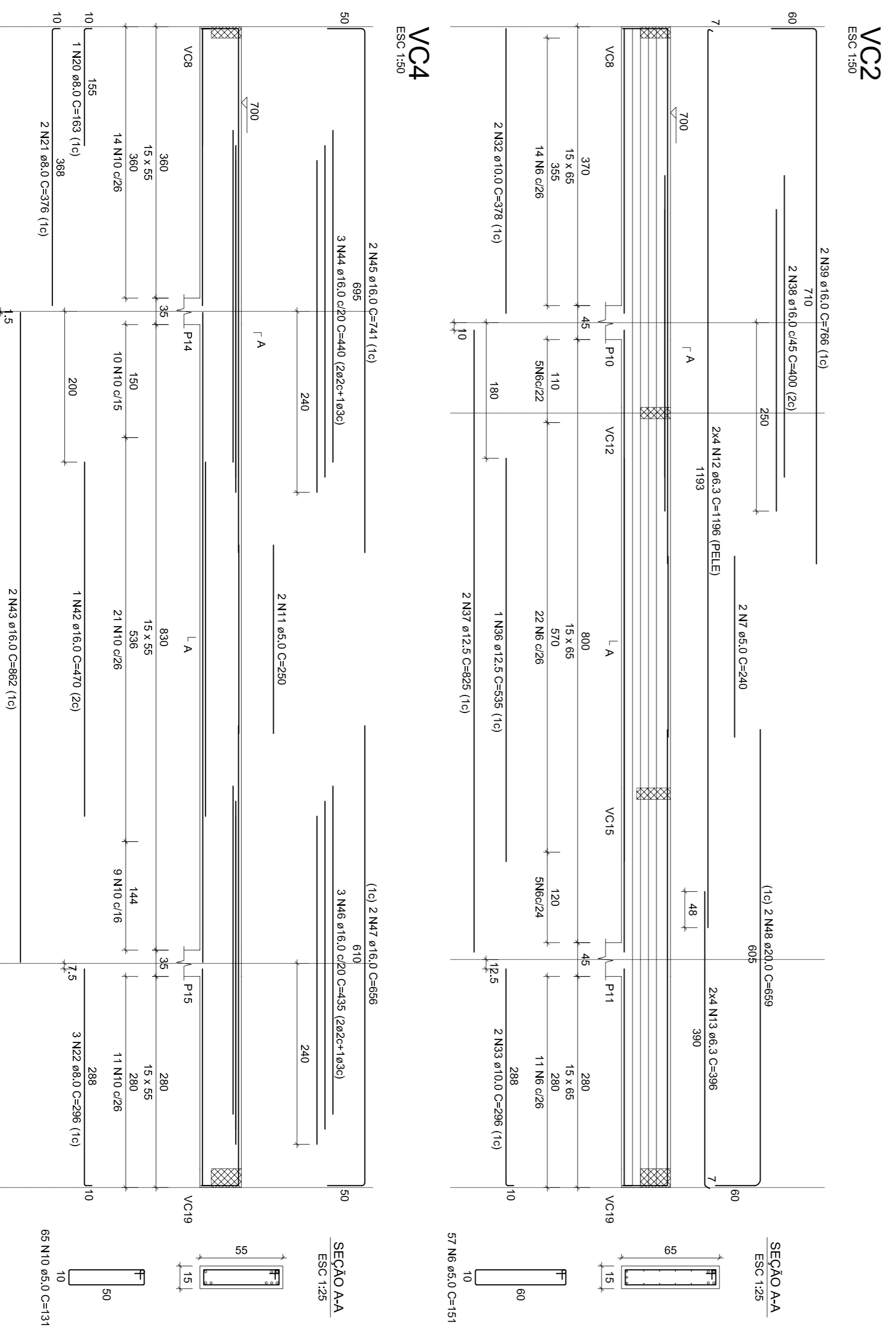
ACO	N	DIAM (mm)	QUANT	C.UNIT (cm)	C.TOTAL (cm)
CA60	1	5,0	24	101	2424
	2	5,0	122	101	12322
	3	5,0	30	43	1290
	4	5,0	30	91	2730
	5	5,0	30	91	2730
	6	5,0	57	151	8607
	7	5,0	57	24	1428
	8	5,0	39	181	7059
	9	5,0	62	855	17110
	10	5,0	62	855	17110
CA60	11	5,0	2	888	1776
	12	6,3	8	1196	9568
	13	6,3	8	896	7168
	14	6,3	8	896	7168
	15	5,0	2	868	1736
	16	5,0	2	868	1736
	17	5,0	2	868	1736
	18	5,0	2	868	1736
	19	5,0	2	868	1736
	20	5,0	2	868	1736
	21	5,0	2	868	1736
	22	5,0	2	868	1736
	23	5,0	2	868	1736
	24	5,0	2	868	1736
	25	5,0	2	868	1736
	26	5,0	2	868	1736
	27	5,0	2	868	1736
	28	5,0	2	868	1736
	29	5,0	2	868	1736
	30	5,0	2	868	1736
31	5,0	2	868	1736	
32	5,0	2	868	1736	
33	5,0	2	868	1736	
34	5,0	2	868	1736	
35	5,0	2	868	1736	
36	5,0	2	868	1736	
37	5,0	2	868	1736	
38	5,0	2	868	1736	
39	5,0	2	868	1736	
40	5,0	2	868	1736	
41	5,0	2	868	1736	
42	5,0	2	868	1736	
43	5,0	2	868	1736	
44	5,0	2	868	1736	
45	5,0	2	868	1736	
46	5,0	2	868	1736	
47	5,0	2	868	1736	
48	5,0	2	868	1736	
49	5,0	2	868	1736	
50	5,0	2	868	1736	
51	5,0	2	868	1736	
52	5,0	2	868	1736	
53	5,0	2	868	1736	
54	5,0	2	868	1736	
55	5,0	2	868	1736	
56	5,0	2	868	1736	
57	5,0	2	868	1736	
58	5,0	2	868	1736	
59	5,0	2	868	1736	
60	5,0	2	868	1736	
61	5,0	2	868	1736	
62	5,0	2	868	1736	
63	5,0	2	868	1736	
64	5,0	2	868	1736	
65	5,0	2	868	1736	
66	5,0	2	868	1736	
67	5,0	2	868	1736	
68	5,0	2	868	1736	
69	5,0	2	868	1736	
70	5,0	2	868	1736	
71	5,0	2	868	1736	
72	5,0	2	868	1736	
73	5,0	2	868	1736	
74	5,0	2	868	1736	
75	5,0	2	868	1736	
76	5,0	2	868	1736	
77	5,0	2	868	1736	
78	5,0	2	868	1736	
79	5,0	2	868	1736	
80	5,0	2	868	1736	
81	5,0	2	868	1736	
82	5,0	2	868	1736	
83	5,0	2	868	1736	
84	5,0	2	868	1736	
85	5,0	2	868	1736	
86	5,0	2	868	1736	
87	5,0	2	868	1736	
88	5,0	2	868	1736	
89	5,0	2	868	1736	
90	5,0	2	868	1736	
91	5,0	2	868	1736	
92	5,0	2	868	1736	
93	5,0	2	868	1736	
94	5,0	2	868	1736	
95	5,0	2	868	1736	
96	5,0	2	868	1736	
97	5,0	2	868	1736	
98	5,0	2	868	1736	
99	5,0	2	868	1736	
100	5,0	2	868	1736	



RESUMO DO AÇO

ACO	DIAM (mm)	C.TOTAL (cm)	PESO + 10% (kg)
CA60	6,3	1798,6	52,9
CA60	8,0	61,6	26,7
CA60	10,0	122,5	85,1
CA60	16,0	131,6	228,4
CA60	20,0	13,2	35,8
CA60	3,0	437	77,3
<b>PESO TOTAL</b>			
CA60	491		
CA60	775		

Volume de concreto (C=25) = 5,91 m³  
Área de forma = 85,54 m²



SEÇÃO A-A ESC: 1:25

ACO	DIAM (mm)	C.TOTAL (cm)	PESO + 10% (kg)
CA60	6,3	1798,6	52,9
CA60	8,0	61,6	26,7
CA60	10,0	122,5	85,1
CA60	16,0	131,6	228,4
CA60	20,0	13,2	35,8
CA60	3,0	437	77,3
<b>PESO TOTAL</b>			
CA60	491		
CA60	775		



PREFEITURA DE PIRACANJUBA

**ESTRUTURAL**

**SUPERESTRUTURA**

ENDEREÇO: AVENIDA DR. AMYNI JOSÉ DAHER, QD. A, LT. 1, SETOR BOA VISTA, PIRACANJUBA - GOIÁS

PROPRIETÁRIO: PREFEITURA MUNICIPAL DE PIRACANJUBA  
CNPJ: 01.179.447/0001-95

AUTOR DO PROJ.: ENG. CAIO AUGUSTO D. AMORIM  
CREA: 10.413.308 D-00

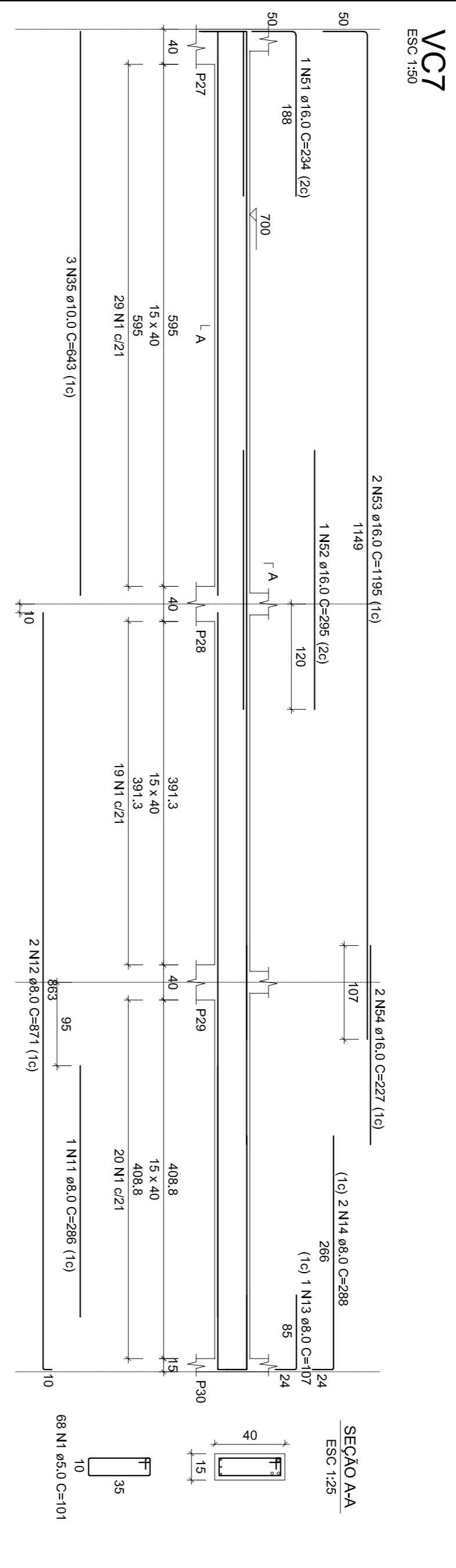
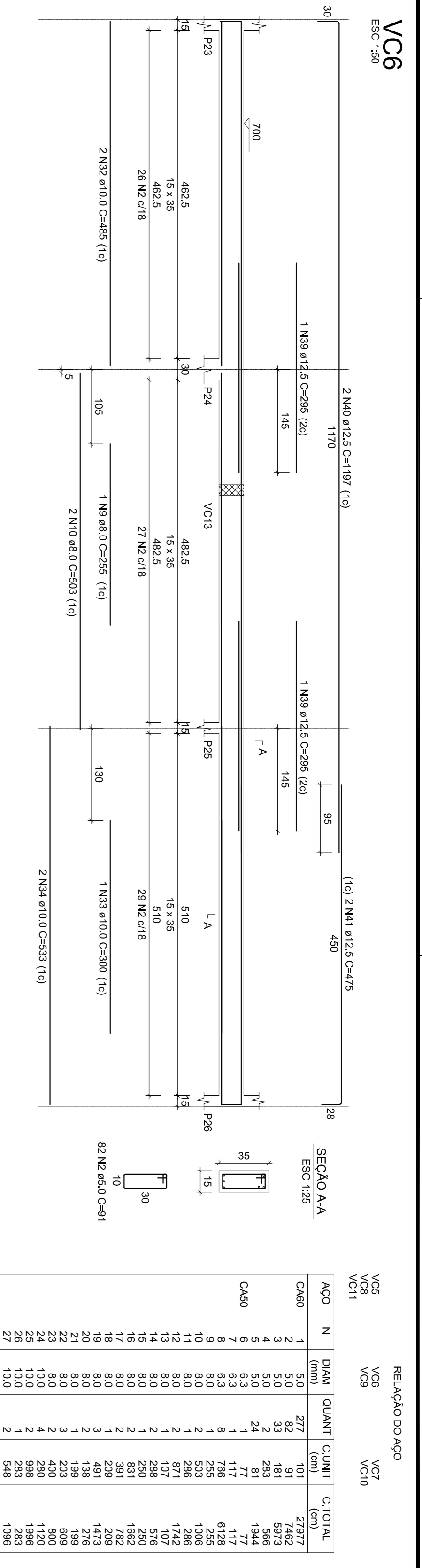
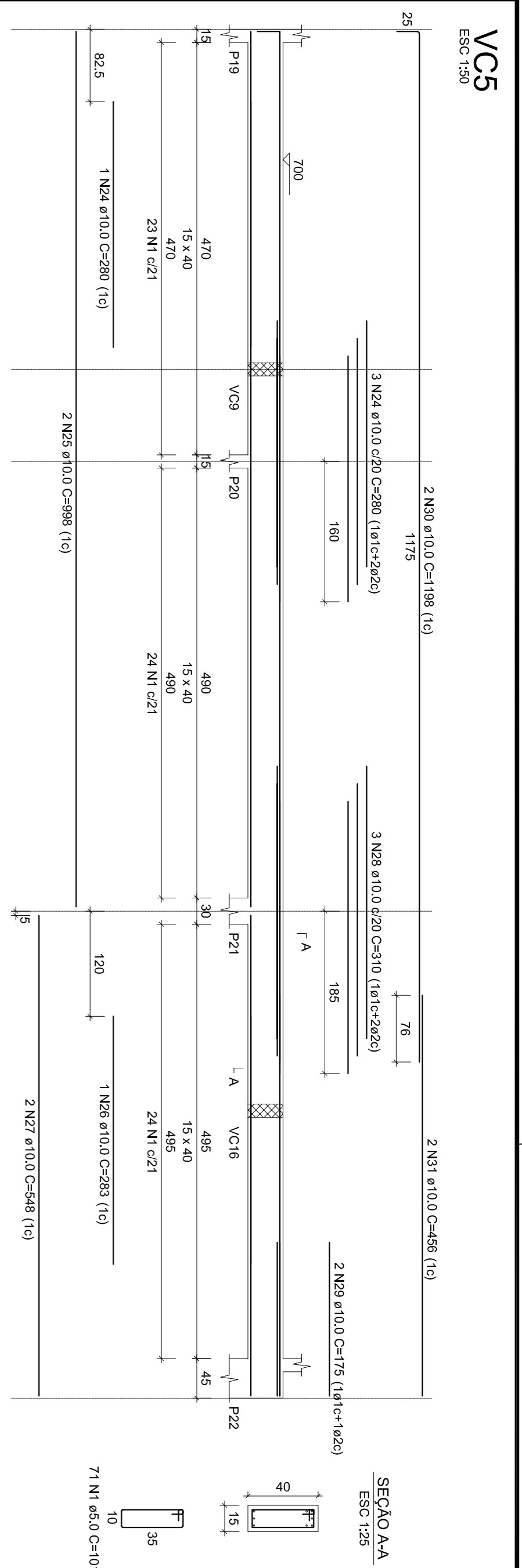
ÁREA TOTAL CONSTRUÇÃO: 439,60m²  
INDICADA: 2

ESCALA: 10/07/2019

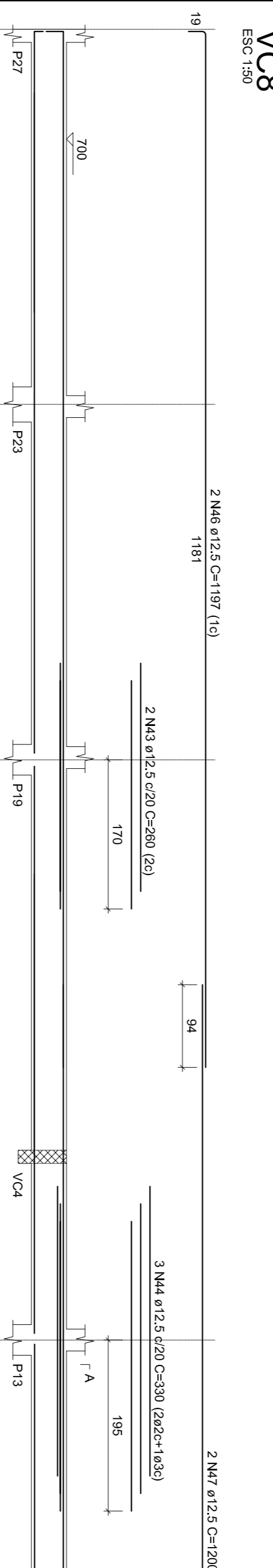
CONTEÚDO: PILARES COBERTURA PARTE 3  
VIGAS COBERTURA PARTE 1  
RESUMO DE AÇO

FRANQUIA: 16/19



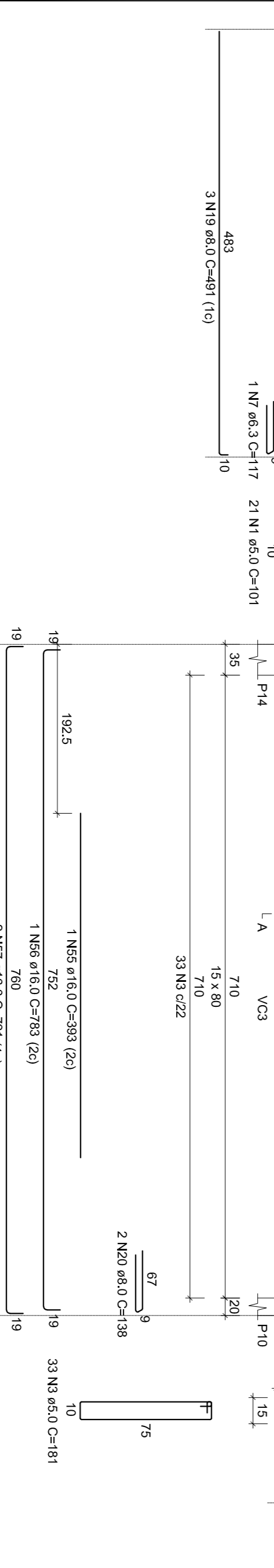
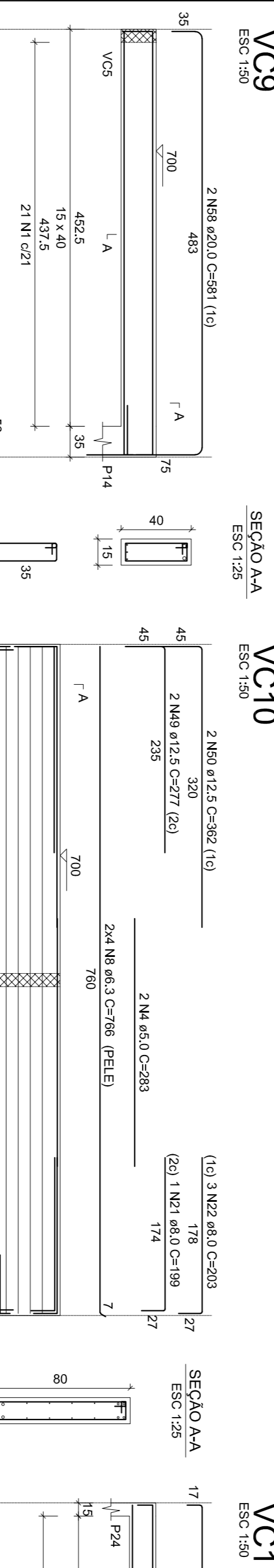
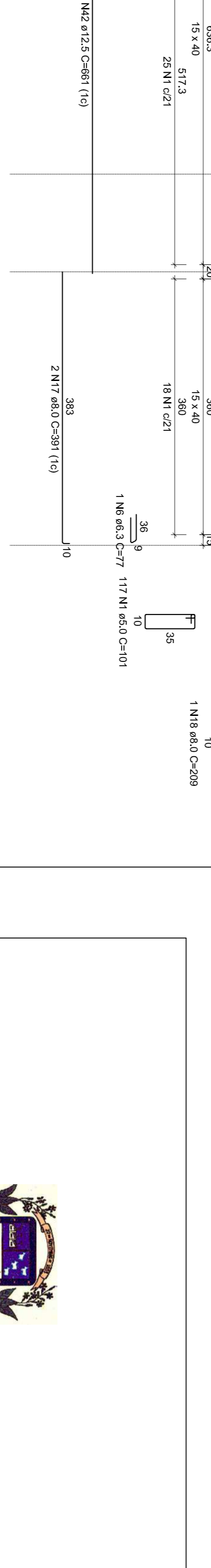
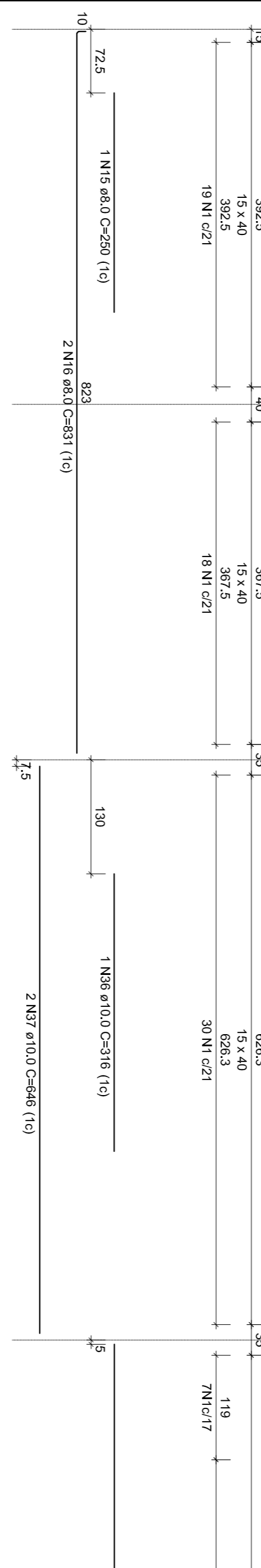


RESUMO DO AÇO						
ACO	N	DIAM (mm)	QUANT.	CUMT (cm)	C. TOTAL (cm)	PESO = 10% (kg)
CA50	1	5,0	277	101	27977	17
CA50	2	5,0	82	32	7462	44,4
CA50	3	5,0	4	14	566	0,35
CA50	4	5,0	2	283	566	0,35
CA50	5	5,0	24	81	1844	11,5
CA50	6	5,0	2	117	234	1,5
CA50	7	6,3	1	76	177	1,1
CA50	8	6,3	8	76	6128	38,5
CA50	9	8,0	8	255	2055	13,0
CA50	10	8,0	8	255	2055	13,0
CA50	11	8,0	8	255	2055	13,0
CA50	12	8,0	8	255	2055	13,0
CA50	13	8,0	8	255	2055	13,0
CA50	14	8,0	8	255	2055	13,0
CA50	15	8,0	8	255	2055	13,0
CA50	16	8,0	8	255	2055	13,0
CA50	17	8,0	8	255	2055	13,0
CA50	18	8,0	8	255	2055	13,0
CA50	19	8,0	8	255	2055	13,0
CA50	20	8,0	8	255	2055	13,0
CA50	21	8,0	8	255	2055	13,0
CA50	22	8,0	8	255	2055	13,0
CA50	23	8,0	8	255	2055	13,0
CA50	24	8,0	8	255	2055	13,0
CA50	25	8,0	8	255	2055	13,0
CA50	26	8,0	8	255	2055	13,0
CA50	27	8,0	8	255	2055	13,0
CA50	28	8,0	8	255	2055	13,0
CA50	29	8,0	8	255	2055	13,0
CA50	30	8,0	8	255	2055	13,0
CA50	31	8,0	8	255	2055	13,0
CA50	32	8,0	8	255	2055	13,0
CA50	33	8,0	8	255	2055	13,0
CA50	34	8,0	8	255	2055	13,0
CA50	35	8,0	8	255	2055	13,0
CA50	36	8,0	8	255	2055	13,0
CA50	37	8,0	8	255	2055	13,0
CA50	38	8,0	8	255	2055	13,0
CA50	39	8,0	8	255	2055	13,0
CA50	40	8,0	8	255	2055	13,0
CA50	41	8,0	8	255	2055	13,0
CA50	42	8,0	8	255	2055	13,0
CA50	43	8,0	8	255	2055	13,0
CA50	44	8,0	8	255	2055	13,0
CA50	45	8,0	8	255	2055	13,0
CA50	46	8,0	8	255	2055	13,0
CA50	47	8,0	8	255	2055	13,0
CA50	48	8,0	8	255	2055	13,0
CA50	49	8,0	8	255	2055	13,0
CA50	50	8,0	8	255	2055	13,0
CA50	51	8,0	8	255	2055	13,0
CA50	52	8,0	8	255	2055	13,0
CA50	53	8,0	8	255	2055	13,0
CA50	54	8,0	8	255	2055	13,0
CA50	55	8,0	8	255	2055	13,0
CA50	56	8,0	8	255	2055	13,0
CA50	57	8,0	8	255	2055	13,0
CA50	58	8,0	8	255	2055	13,0
CA50	59	8,0	8	255	2055	13,0
CA50	60	8,0	8	255	2055	13,0



RESUMO DO AÇO						
ACO	N	DIAM (mm)	QUANT.	CUMT (cm)	C. TOTAL (cm)	PESO = 10% (kg)
CA50	1	5,0	63,2	24,4	107,5	6,6
CA50	2	10,0	138,3	107,5	107,5	8,6
CA50	3	16,0	61,3	106,4	106,4	16,0
CA50	4	20,0	11,6	31,5	31,5	7,5
CA50			439,2			27,5
CA50			452,4			28,5
CA50			742,5			46,5

Volume de concreto (C-25) = 538 m<sup>3</sup>  
 Água de forma = 67,57 m<sup>3</sup>





**PREFEITURA DE PIRACANJUBA**

**ESTRUTURAL**

**SUPERESTRUTURA**

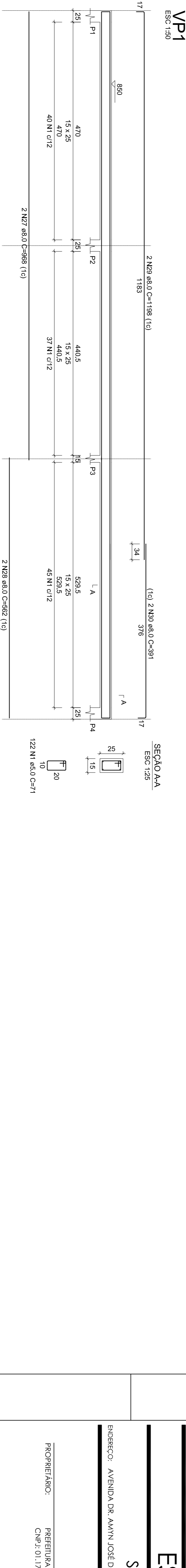
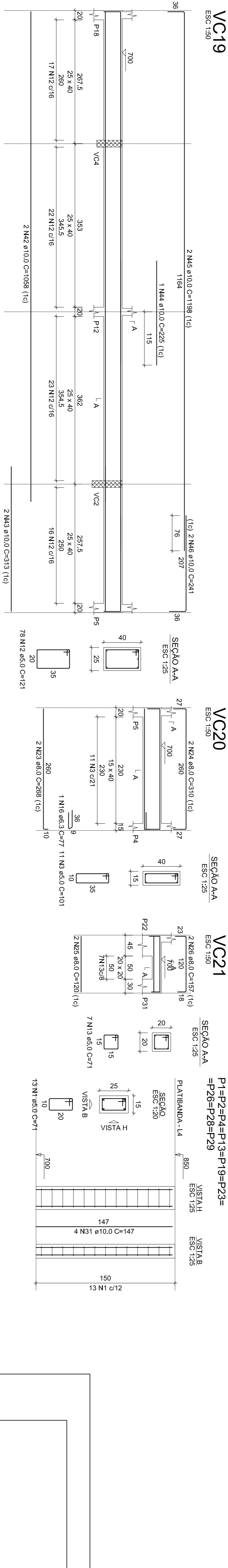
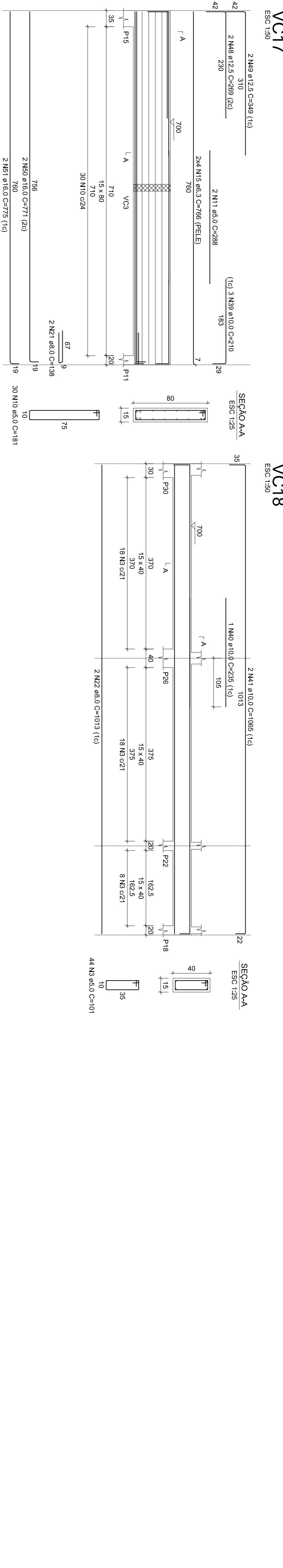
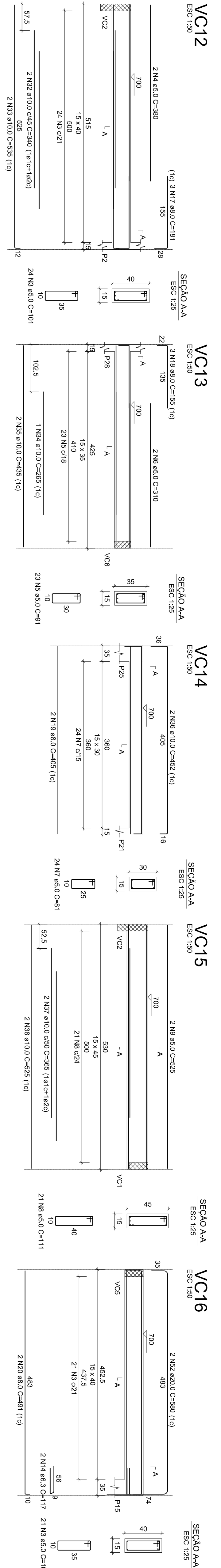
ENDEREÇO: AVENIDA DR. AMYNI JOSÉ DAHER, QD. A, LT. 1, SETOR BOA VISTA, PIRACANJUBA - GOIÁS

PROPRIETÁRIO: PREFEITURA MUNICIPAL DE PIRACANJUBA  
 CNPJ: 01.179.647/0001-95

AUTOR DO PROJ.: ENG. CAIO AUGUSTO D. AMORIM  
 CREA: 10.14133408-D/GO

ÁREA TOTAL CONSTRUÇÃO		ESCALA		DATA	
439,60m <sup>2</sup>		INDICADA		10/07/2019	
CONTEÚDO:			FRANQUIA:		
ENG.º CAIO AMORIM (62) 981.13.5094			VIGAS COBERTURA PARTE 2 RESUMO DE AÇO		

17/19



RELACÃO DO AÇO

ACO	N	DIAM (mm)	QUANT	CUNT (cm)	TOTAL (cm)
6A4-L4	1	5.0	282	71	1992
6A4-L3	2	5.0	10	10	90
VC14-L3	3	5.0	10	10	90
VC18-L3	4	5.0	10	10	90
VC20-L3	5	5.0	10	10	90
VC21-L3	6	5.0	10	10	90
VC1	7	5.0	23	31	203
VC5	8	5.0	24	31	204
VC8	9	5.0	24	31	204
VC11	10	5.0	24	31	204
VC18	11	5.0	32	15	440
VC21	12	5.0	32	15	440
VC22	13	5.0	78	121	948
VC23	14	6.3	14	117	234
VC24	15	6.3	8	76	612
VC25	16	6.3	3	181	543
VC26	17	8.0	3	155	465
VC27	18	8.0	2	40	80
VC28	19	8.0	2	40	80
VC29	20	8.0	2	138	276
VC30	21	8.0	2	101	202
VC31	22	8.0	2	310	620
VC32	23	8.0	2	120	240
VC33	24	8.0	2	120	240
VC34	25	8.0	2	310	620
VC35	26	8.0	2	310	620
VC36	27	8.0	2	310	620
VC37	28	8.0	2	310	620
VC38	29	8.0	2	310	620
VC39	30	8.0	2	310	620
VC40	31	8.0	2	310	620
VC41	32	8.0	2	310	620
VC42	33	8.0	2	310	620
VC43	34	8.0	2	310	620
VC44	35	8.0	2	310	620
VC45	36	8.0	2	310	620
VC46	37	8.0	2	310	620
VC47	38	8.0	2	310	620
VC48	39	8.0	2	310	620
VC49	40	8.0	2	310	620
VC50	41	8.0	2	310	620
VC51	42	8.0	2	310	620
VC52	43	8.0	2	310	620
VC53	44	8.0	2	310	620
VC54	45	8.0	2	310	620
VC55	46	8.0	2	310	620
VC56	47	8.0	2	310	620
VC57	48	8.0	2	310	620
VC58	49	8.0	2	310	620
VC59	50	8.0	2	310	620
VC60	51	8.0	2	310	620
VC61	52	8.0	2	310	620

RESUMO DO AÇO

ACO	DIAM (mm)	C TOTAL (m)	PESO +10% (kg)
CA50	6.3	64.4	17.3
CA50	8.0	244.1	156.5
CA60	12.5	18.2	19.3
CA60	16.0	30.8	53.7
CA60	20.0	5.0	57.2
CA60	24.0	97.4	97.4
CA60	34.4	34.4	34.4
CA60	37.4	37.4	37.4

Volume de concreto (C-25) = 5,82 m³  
Área de forma = 80,26 m²



PREFEITURA DE PIRACANJUBA  
ESTRUTURAL  
SUPERESTRUTURA

ENDEREÇO: AVENIDA DR. AMYNI JOSÉ DAHER, QD. A, LT. 1, SETOR BOA VISTA, PIRACANJUBA - GOIÁS

PROPRIETÁRIO: PREFEITURA MUNICIPAL DE PIRACANJUBA  
CNPJ: 01.179.647/0001-95

AUTOR DO PROJ.: ENG. CAIO AUGUSTO D. AMORIM  
CREA: 10.14133/08-D-COC

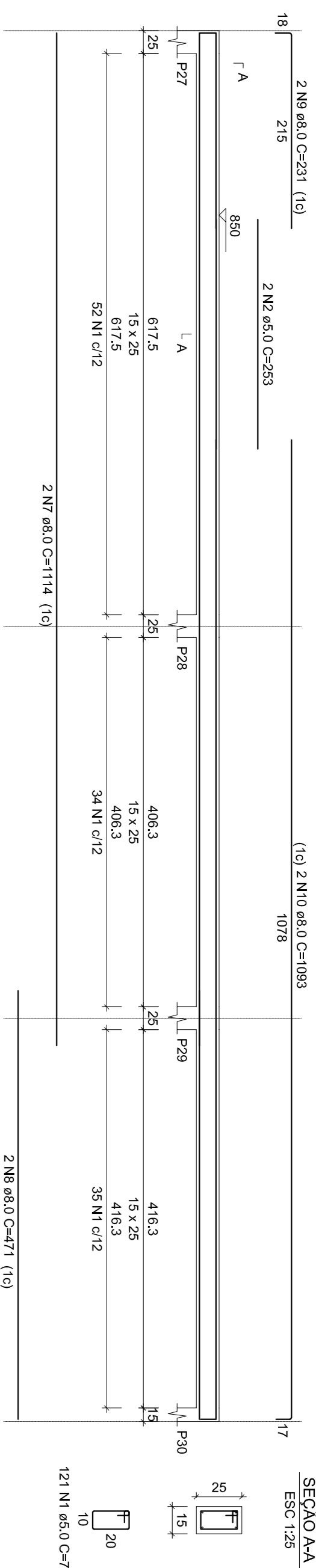
ÁREA TOTAL CONSTRUÇÃO: 439,60m²  
ESCALA: INDICADA  
DATA: 10/07/2019

CONTEÚDO: VIGAS COBERTURA PARTE 3  
PLASES PLATIBANDA  
VIGAS PLATIBANDA PARTE I  
RESUMO DE AÇO

FRANCHA: 18/19

**VP2**

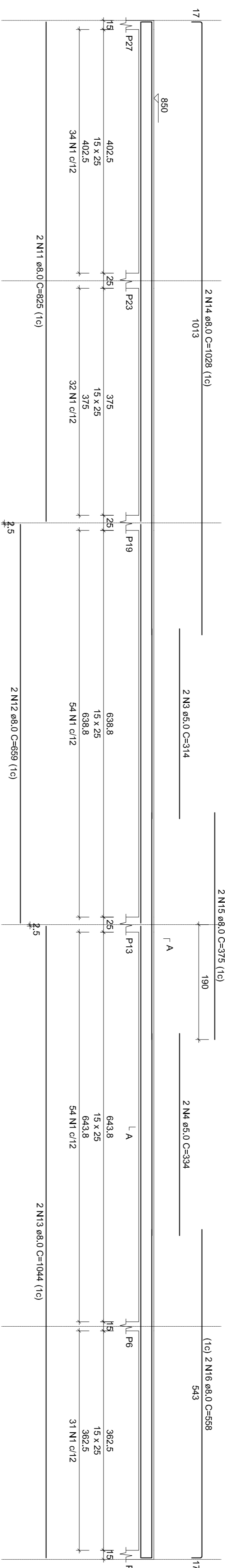
ESC: 1:50



SEÇÃO A-A  
ESC: 1:25

**VP3**

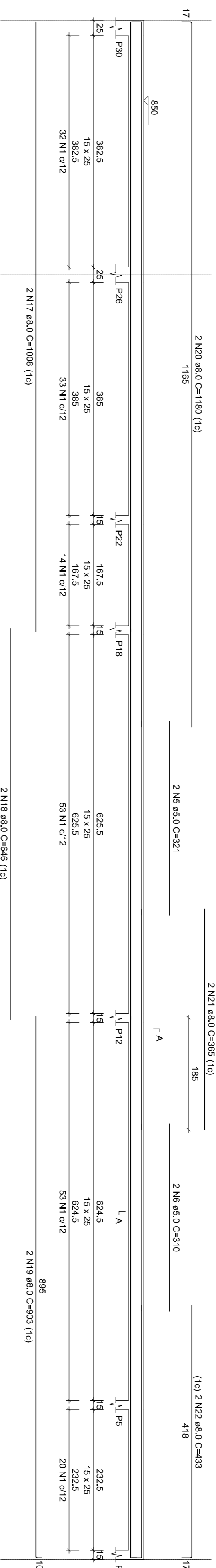
ESC: 1:50



SEÇÃO A-A  
ESC: 1:25

**VP4**

ESC: 1:50



SEÇÃO A-A  
ESC: 1:25

**VP2**

**RELACÃO DO AÇO**

**VP3**

**VP4**

ACO	N	DIAM (mm)	QUANT (m)	CUMUL (m)	C.TOTAL (m)
CA60	1	5,0	531	71	37701
	2	5,0	253	253	506
	3	5,0	314	314	628
	4	5,0	321	321	642
	5	5,0	310	310	620
	6	5,0	229	229	542
	7	5,0	471	471	542
	8	5,0	231	231	462
	9	8,0	659	659	1318
	10	8,0	825	825	1460
	11	8,0	1044	1044	2088
	12	8,0	375	375	2088
	13	8,0	568	568	1116
	14	8,0	568	568	1116
	15	8,0	375	375	1116
	16	8,0	903	903	1806
	17	8,0	646	646	1292
	18	8,0	903	903	1806
	19	8,0	1180	1180	2360
	20	8,0	1433	1433	2900
	21	8,0	868	868	1736
	22	8,0	433	433	868

**RESUMO DO AÇO**

ACO	DIAM (mm)	C.TOTAL (m)	PESO - 10% (kg)	PESO TOTAL (kg)
CA60	5,0	238,7	103,6	69,1
CA60	8,0	407,7	69,1	69,1
<b>PESO TOTAL</b>				<b>138,2</b>

Volume de concreto (C-25) = 2,48 m³  
Área de forma = 43,00 m²



PREFEITURA DE PIRACANJUBA

ESTRUTURAL

SUPERESTRUTURA

ENDEREÇO: AVENIDA DR. AMYNI JOSÉ DAHER, QD. A, LT. 1, SETOR BOA VISTA, PIRACANJUBA - GOIÁS

PROJETISTA: PREFEITURA MUNICIPAL DE PIRACANJUBA  
CNPJ: 01.179.647/0001-95

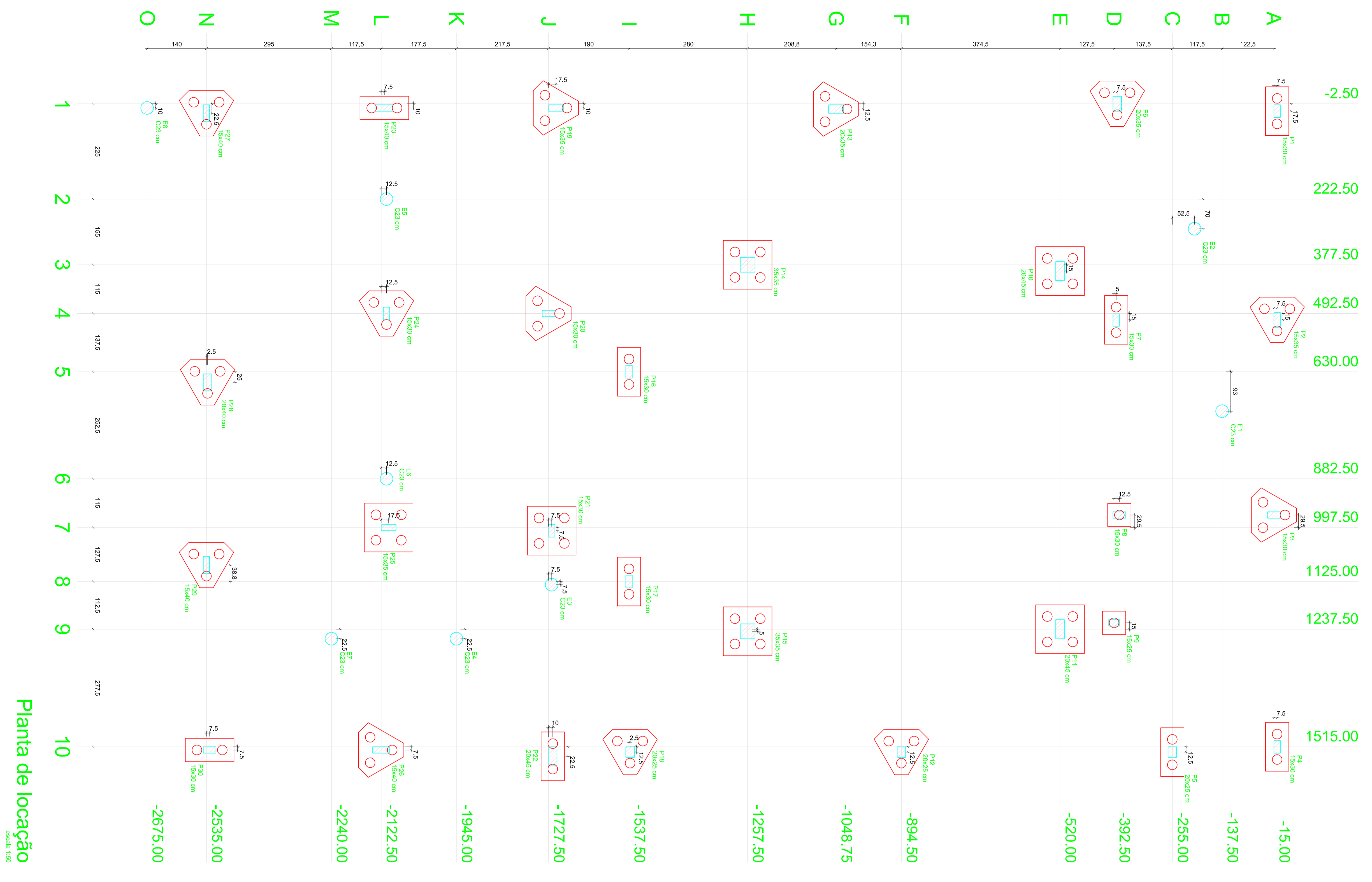
AUTOR DO PROJ.: ENG. CAIO AUGUSTO D. AMORIM  
CREA: 10.413.3408 D-COC

ÁREA TOTAL CONSTRUÇÃO	ESCALA	DATA
439,60m²	INDICADA	10/07/2019

CONTÉUDO: ENG.º CAIO AMORIM  
(62) 98113-5094  
RESUMO DE AÇO

FRANQUIA:

19/19

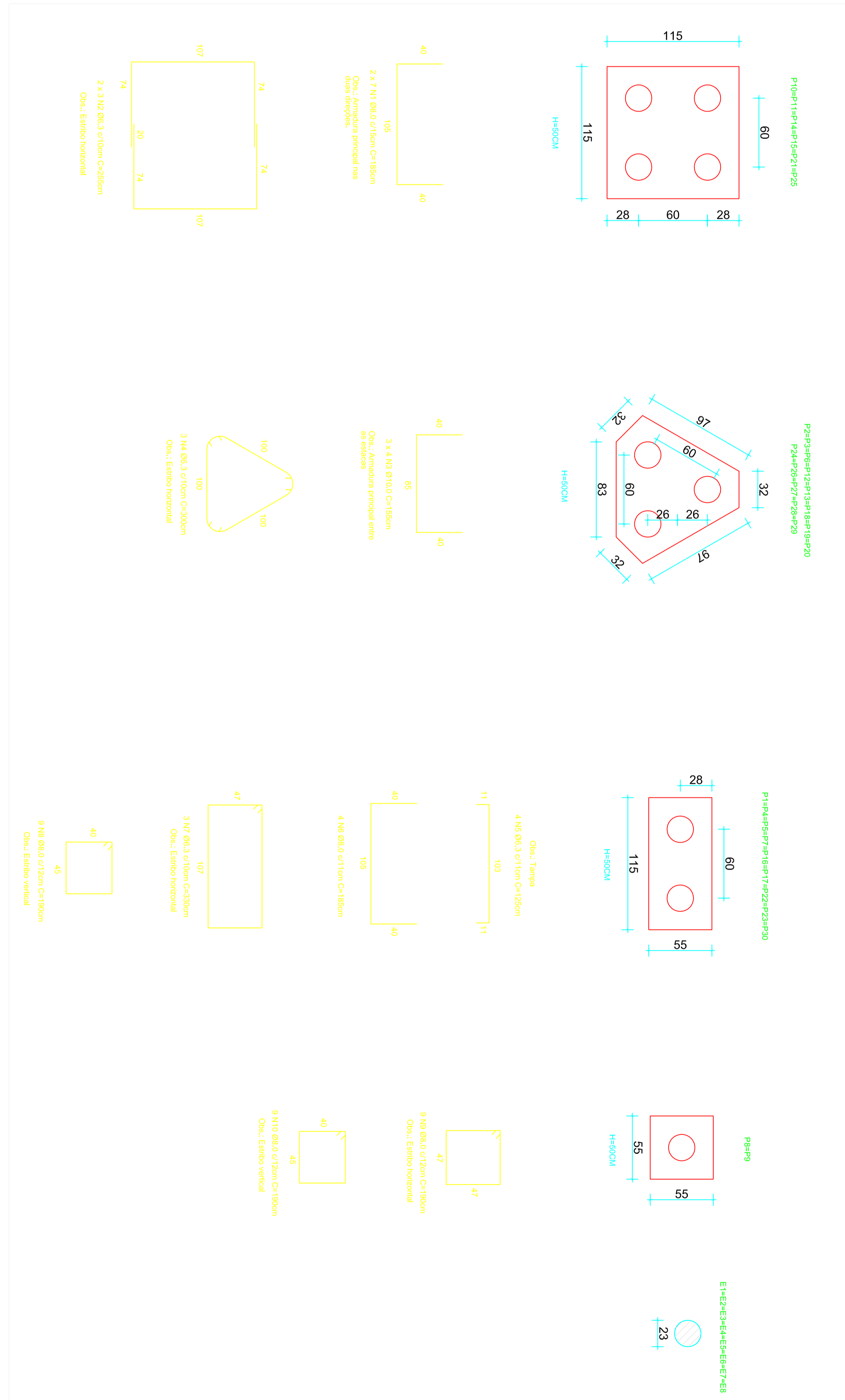


Planta de localização  
escala 1:50

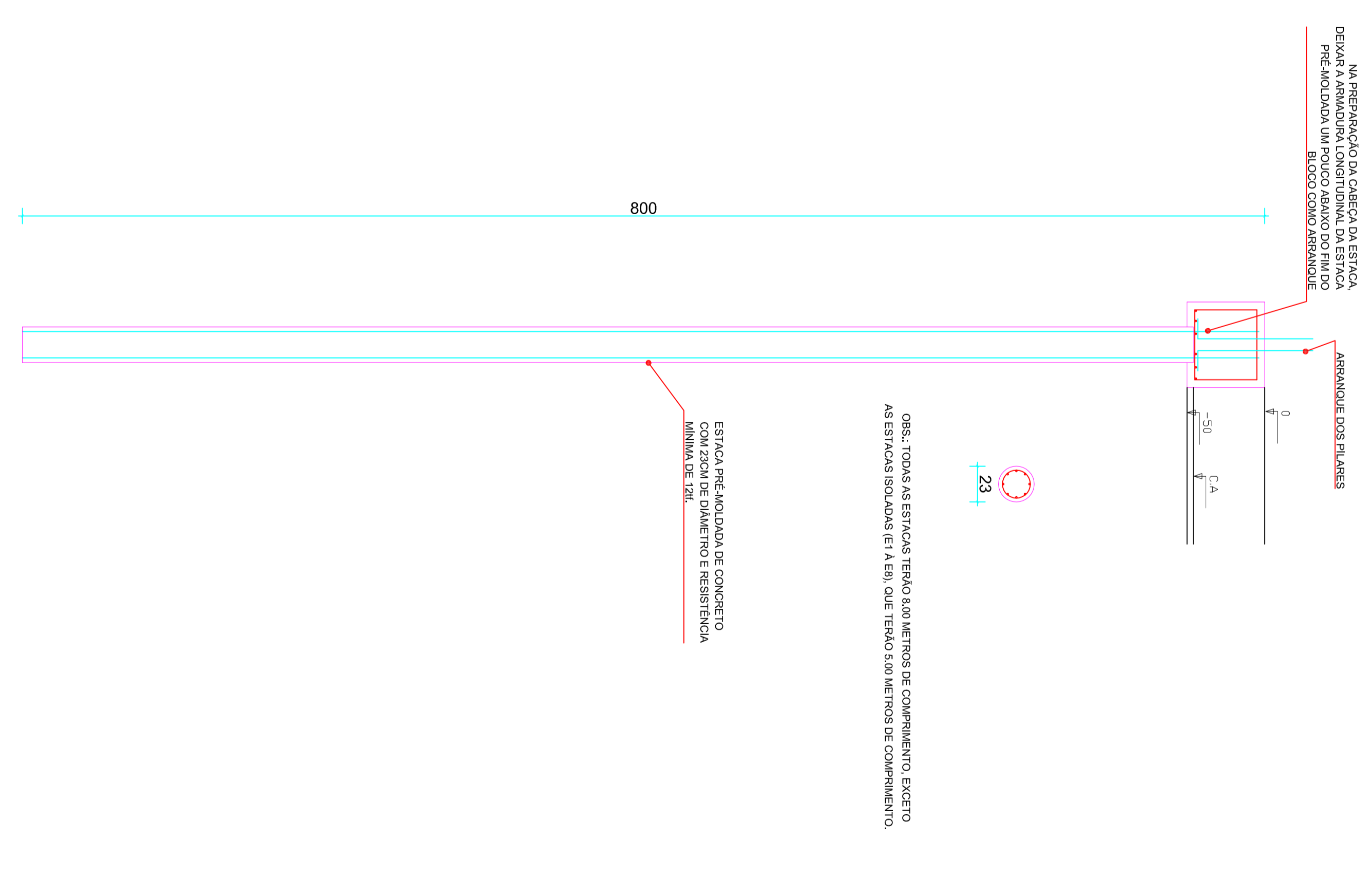
NOTAS:

- 1- Apresentar para o engenheiro de Estruturas o projeto de fundações.
- 2- Deverá estar em conformidade com o projeto de fundações e o projeto de estruturas.
- 3- Deverá estar em conformidade com o projeto de fundações e o projeto de estruturas.
- 4- Deverá estar em conformidade com o projeto de fundações e o projeto de estruturas.
- 5- Deverá estar em conformidade com o projeto de fundações e o projeto de estruturas.
- 6- Deverá estar em conformidade com o projeto de fundações e o projeto de estruturas.
- 7- Deverá estar em conformidade com o projeto de fundações e o projeto de estruturas.
- 8- Deverá estar em conformidade com o projeto de fundações e o projeto de estruturas.
- 9- Deverá estar em conformidade com o projeto de fundações e o projeto de estruturas.
- 10- Deverá estar em conformidade com o projeto de fundações e o projeto de estruturas.
- 11- Deverá estar em conformidade com o projeto de fundações e o projeto de estruturas.
- 12- Deverá estar em conformidade com o projeto de fundações e o projeto de estruturas.
- 13- Deverá estar em conformidade com o projeto de fundações e o projeto de estruturas.
- 14- Deverá estar em conformidade com o projeto de fundações e o projeto de estruturas.

DETALHE BLOCOS  
ESCALA 1:25



DETALHE ESTACAS  
ESCALA 1:25



PREFEITURA DE PIRACANUBA  
FUNDAÇÕES  
INFRAESTRUTURA



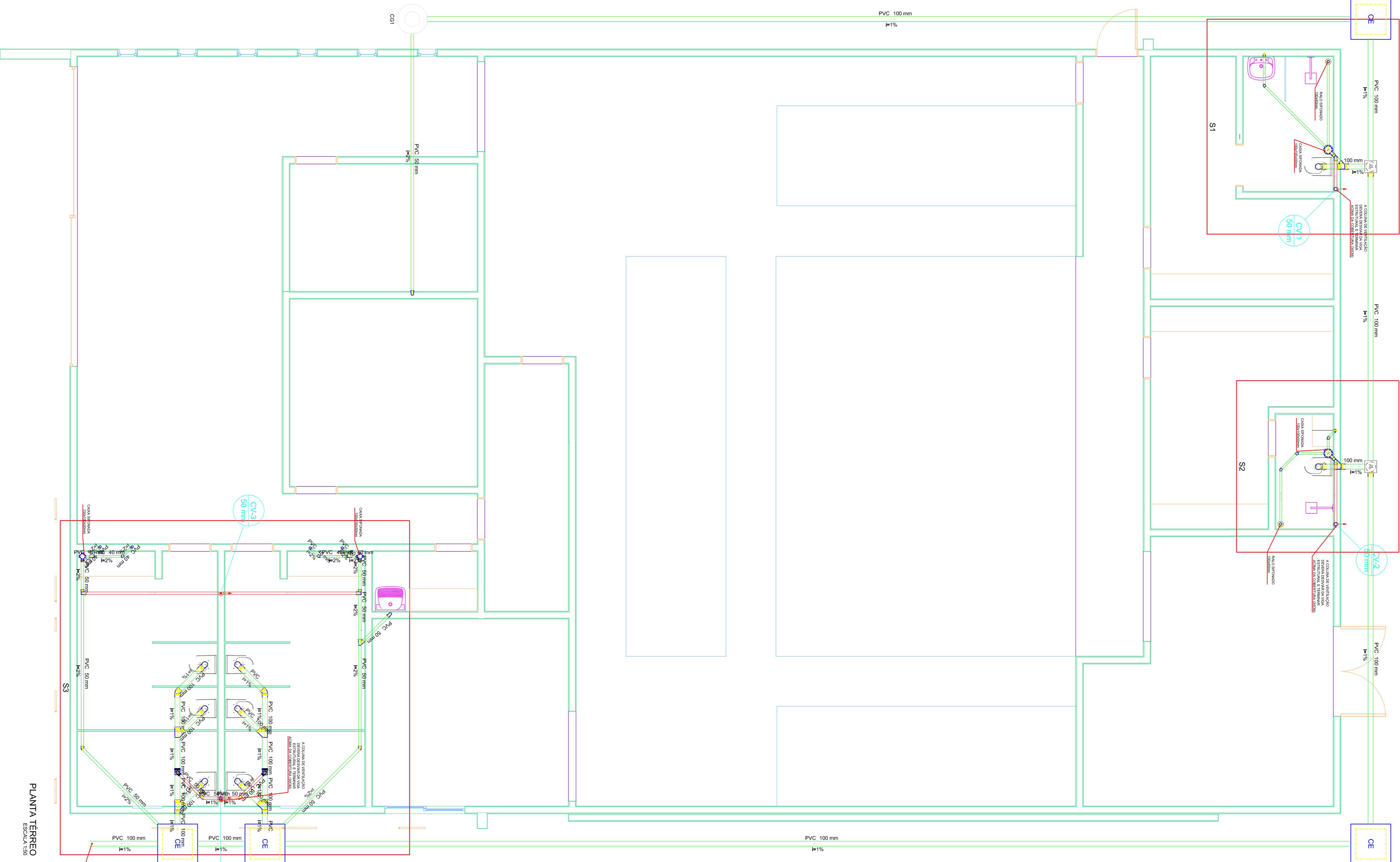
ENDEREÇO: RUA ARIUNDA, VILA AÇO, ANJO DA FERRARIA, CEP: 68.000-000, PIRACANUBA - PA.	
PROFETA/ARQUITETO: ENG. CARLOS AUGUSTO DE ANDRADE	
AUTOR DO PROJETO: ENG. CARLOS AUGUSTO DE ANDRADE	
ÁREA TOTAL CONSTRUÇÃO: 439,60m <sup>2</sup>	ESCALA: 1:50
DATA: 10/07/2019	PROJETO: 1/1
PROJETO: 1/1	PROJETO: 1/1

Resumo do aço

ACO	DIAM.	C. TOTAL	PESQ. - 9%	UNID.	C. TOTAL
CA60	6,3	342,3	30,41	1100	372,71
CA60	8,0	244,8	19,42	1100	264,22
CA60	10,0	244,8	19,42	1100	264,22
CA60	12,5	244,8	19,42	1100	264,22
CA60	15,0	244,8	19,42	1100	264,22
CA60	18,0	244,8	19,42	1100	264,22
CA60	20,0	244,8	19,42	1100	264,22
CA60	22,5	244,8	19,42	1100	264,22
CA60	25,0	244,8	19,42	1100	264,22
CA60	28,0	244,8	19,42	1100	264,22
CA60	32,0	244,8	19,42	1100	264,22
CA60	36,0	244,8	19,42	1100	264,22
CA60	40,0	244,8	19,42	1100	264,22
CA60	45,0	244,8	19,42	1100	264,22
CA60	50,0	244,8	19,42	1100	264,22
CA60	56,0	244,8	19,42	1100	264,22
CA60	63,0	244,8	19,42	1100	264,22
CA60	70,0	244,8	19,42	1100	264,22
CA60	78,0	244,8	19,42	1100	264,22
CA60	88,0	244,8	19,42	1100	264,22
CA60	100,0	244,8	19,42	1100	264,22

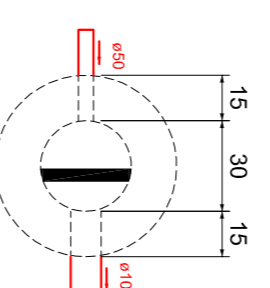
ESTACAS	COMPRIM.	QUANTIDADE
8,00M	83	
5,00M	8	

Vol. de concreto total (C20) = 1339m<sup>3</sup>

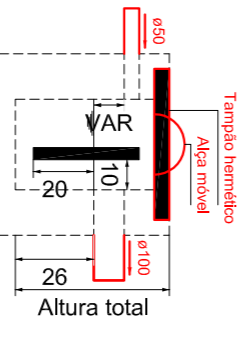


Legenda	
	Caixa Sifonada
	Caixas Inspção Esgoto Simples 60x60cm
	Caixa de passagem 30cm
	Chuveiro Residencial
	Joelho 45
	Joelho 90 - coluna
	Junção simples
	Lustrador Residencial com sifão
	Pia de Cozinha Residencial com Sifão 50mm
	Rampa de Ventilação
	Tanque de Lavar Roupa DN 50mm
	Te sanitário - coluna
	Vaso Sanitário c/ curva 90°

Lista de Materiais	
Caixas de Passagem	
Caixa de Inspção esgoto simples	4 PC
CE- 60x60 cm	
Caixa de passagem PVC	2 PC
20 cm	
PVC Acessórios	
Caixa sifonada	
100x100x50	2 PC
150x150x50	2 PC
Raio sifonado alt. reg. saída 40	
100 mm - 40 mm	2 PC
Sifão de copo p/ pia e lavatório	
1" - 1,1/2"	6 PC
1" - 2"	1 PC
Sifão flexível c/ Adaptador	
1,1/4" - 2"	1 PC
Válvula p/ lavatório e tanque	
1"	6 PC
Válvula p/ pia	
1"	1 PC
Válvula p/ tanque	
40 mm	1 PC
PVC Esgoto	
Curva 90 curta	
100 mm	8 PC
40 mm	4 PC
Joelho 45	
100 mm	2 PC
40 mm	6 PC
50 mm	4 PC
Joelho 90	
100 mm	1 PC
40 mm	4 PC
50 mm	12 PC
Joelho 90 Canal p/ esgoto secundário	
40 mm - 1,1/2"	2 PC
Junção simples	
100 mm - 50 mm	2 PC
100 mm - 100 mm	4 PC
40 mm x 40 mm	2 PC
50 mm - 50 mm	1 PC
Luva simples	
100 mm	2 PC
Tubo PVC pontaboca c/ vioda	
100 mm - 4"	20,42 m
Tubo rígido c/ ponta lisa	
100 mm - 4"	55,41 m
40 mm - 2"	12,43 m
50 mm - 2"	28,9 m
Te sanitário	
100 mm - 50 mm	2 PC
50 mm - 50 mm	5 PC
Unidades de tratamento	
Ata	2 PC
Ferro	
Argamassa	0,21 m³
Argamassa	
Brita	0,2 m³
n° 3	
Concreto	1,86 m³
Concreto	
Tampa	1 PC
Hernêlica	
Tijolo	
Furado	105 PC



Caixa de gordura  
Planta baixa - ESC. 1:25



Caixa de gordura  
Corte 1 - ESC. 1:25



PREFEITURA DE PIRACANJUBA  
**HIDROSSANITÁRIO**  
ESSGOTO

ENDEREÇO: RUA AVELINO A. VIEIRA, LAGO AFONSO DIAS FERNANDES SOBRINHO, PIRACANJUBA - GOIÁS

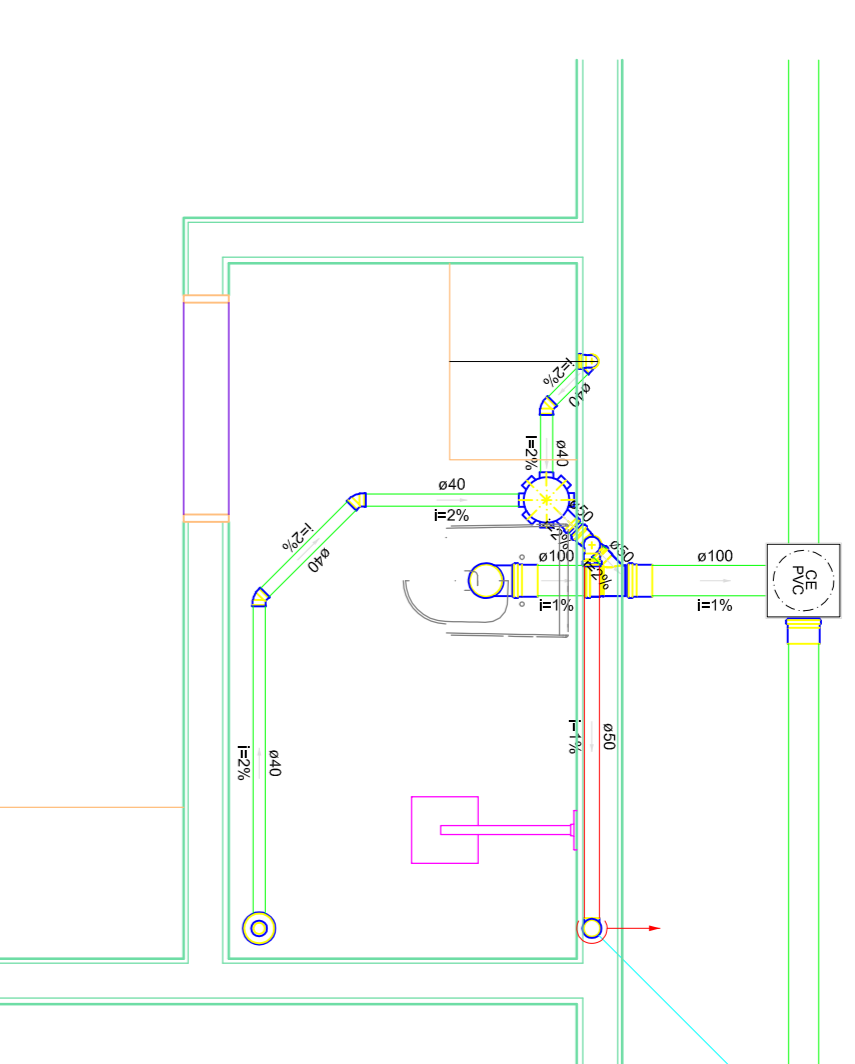
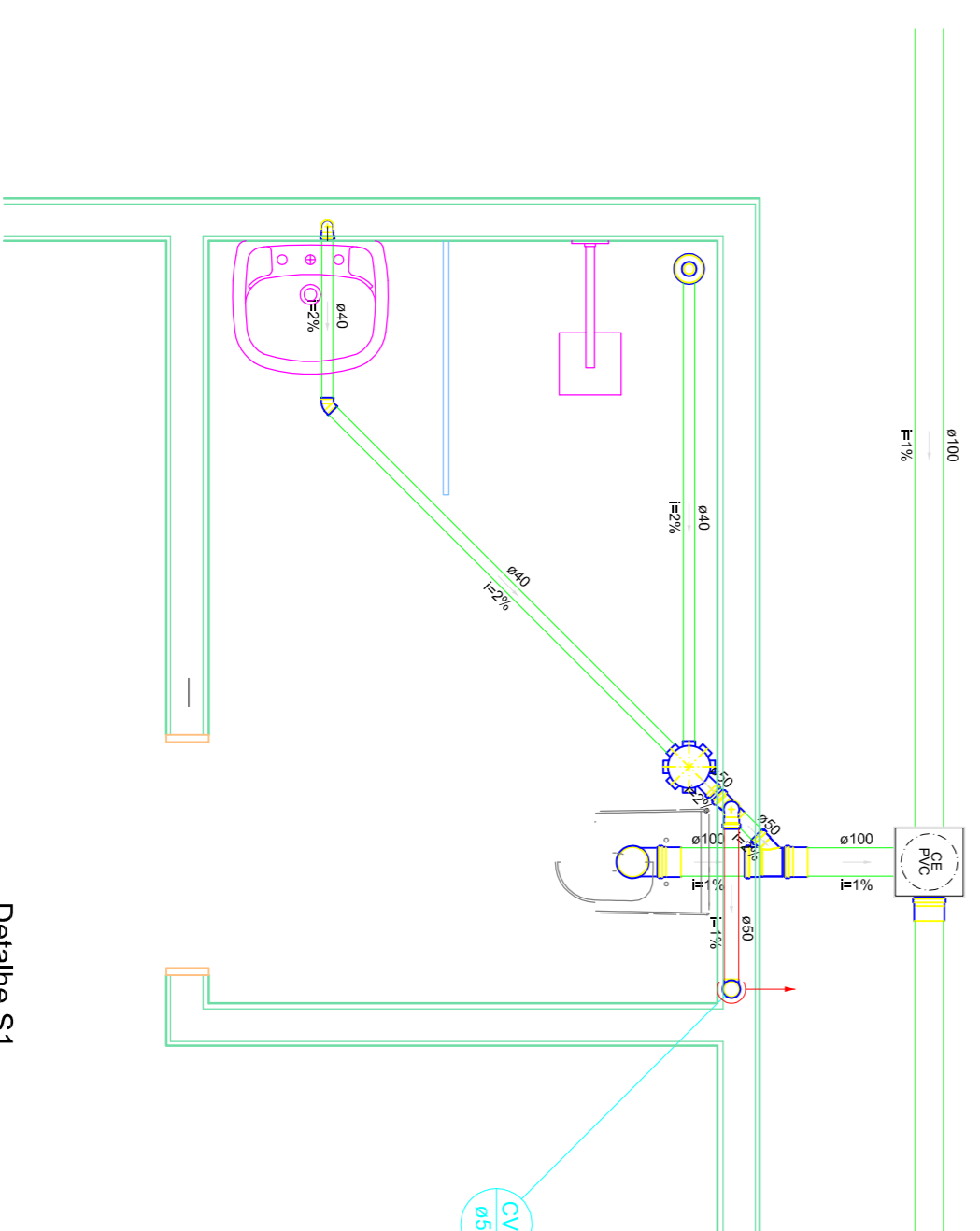
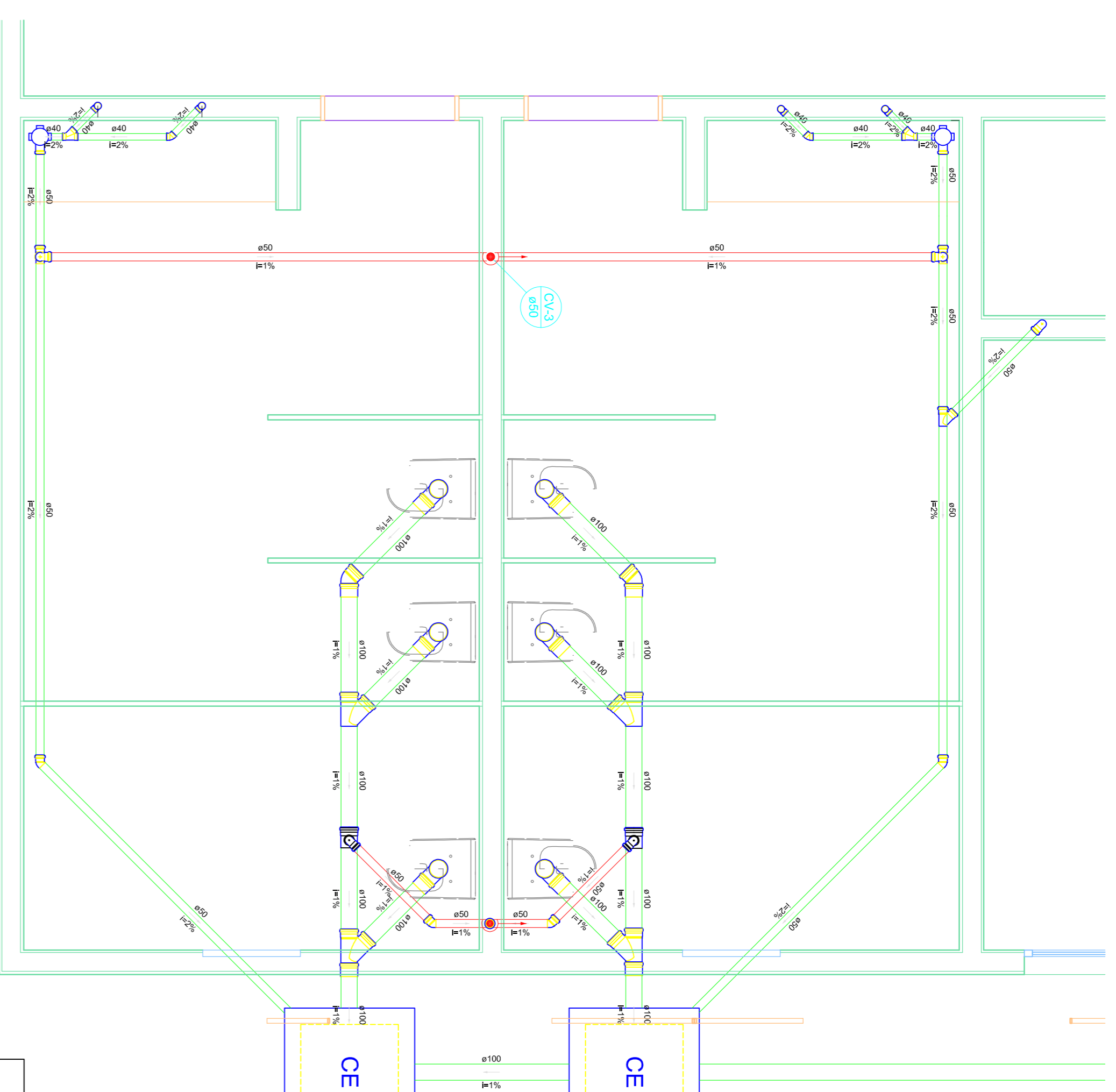
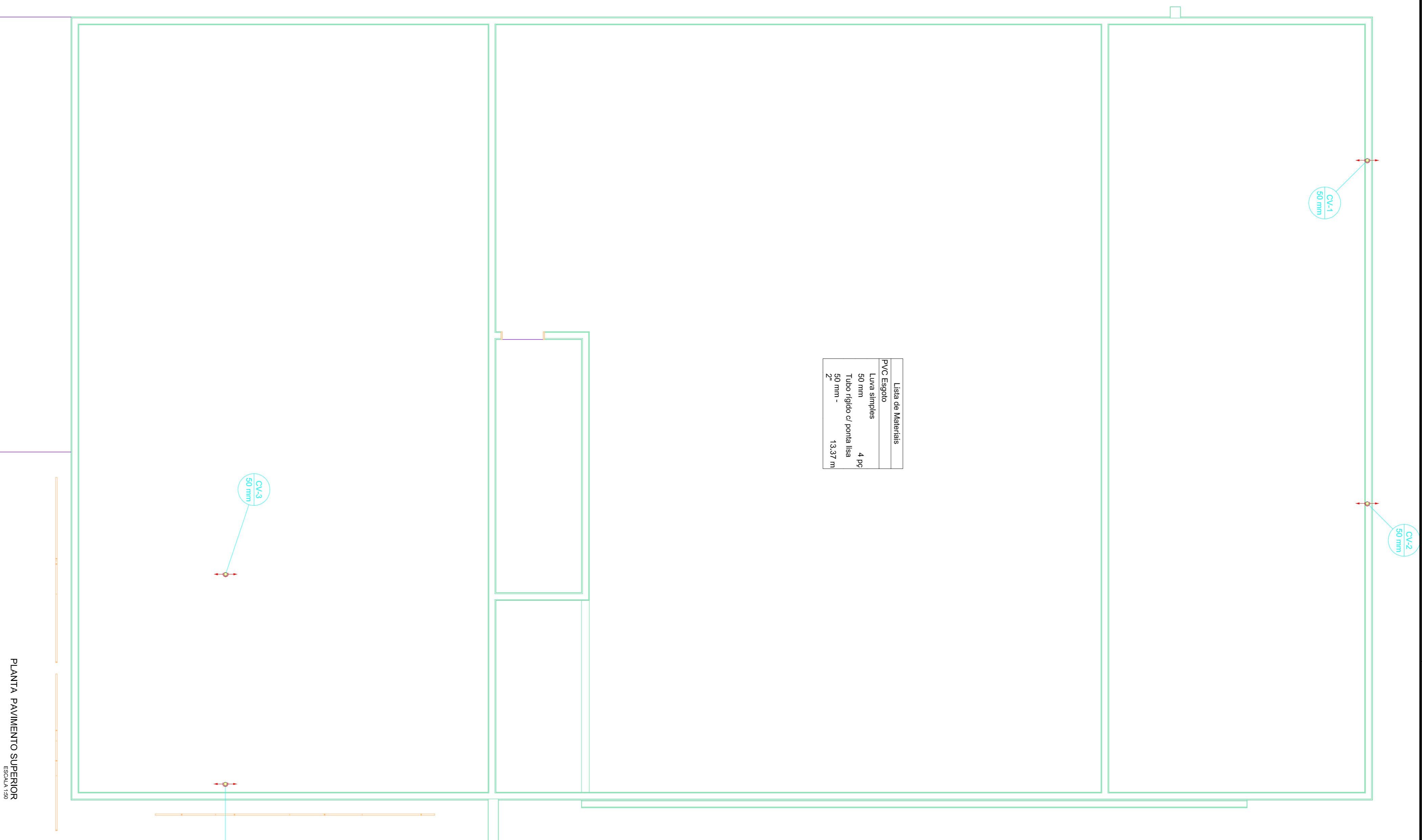
PROPRIETÁRIO: PREFEITURA MUNICIPAL DE PIRACANJUBA  
CNPJ: 01.179.647/000195

AUTOR DO PROJ.: ENG. CAIO AUGUSTO D. AMORIM  
CREA: 10.143.3408 D-CGO

ÁREA TOTAL CONSTRUÇÃO	ESCALA	DATA
439,60m <sup>2</sup>	INDICADA	15/11/2019

CONTEÚDO: PLANTA TÉRREO  
CAIXA DE GORDURA

ENGº CAIO AMORIM  
(42) 981.13.5094



**PREFEITURA DE PIRACANJUBA**  
**HIDROSSANITÁRIO**  
**ESGOTO**

ENDEREÇO: RUA AVELINO A. VIEIRA, LAGO AFRONSO DIAS FERNANDES SOBRINHO, PIRACANJUBA - GOIÁS

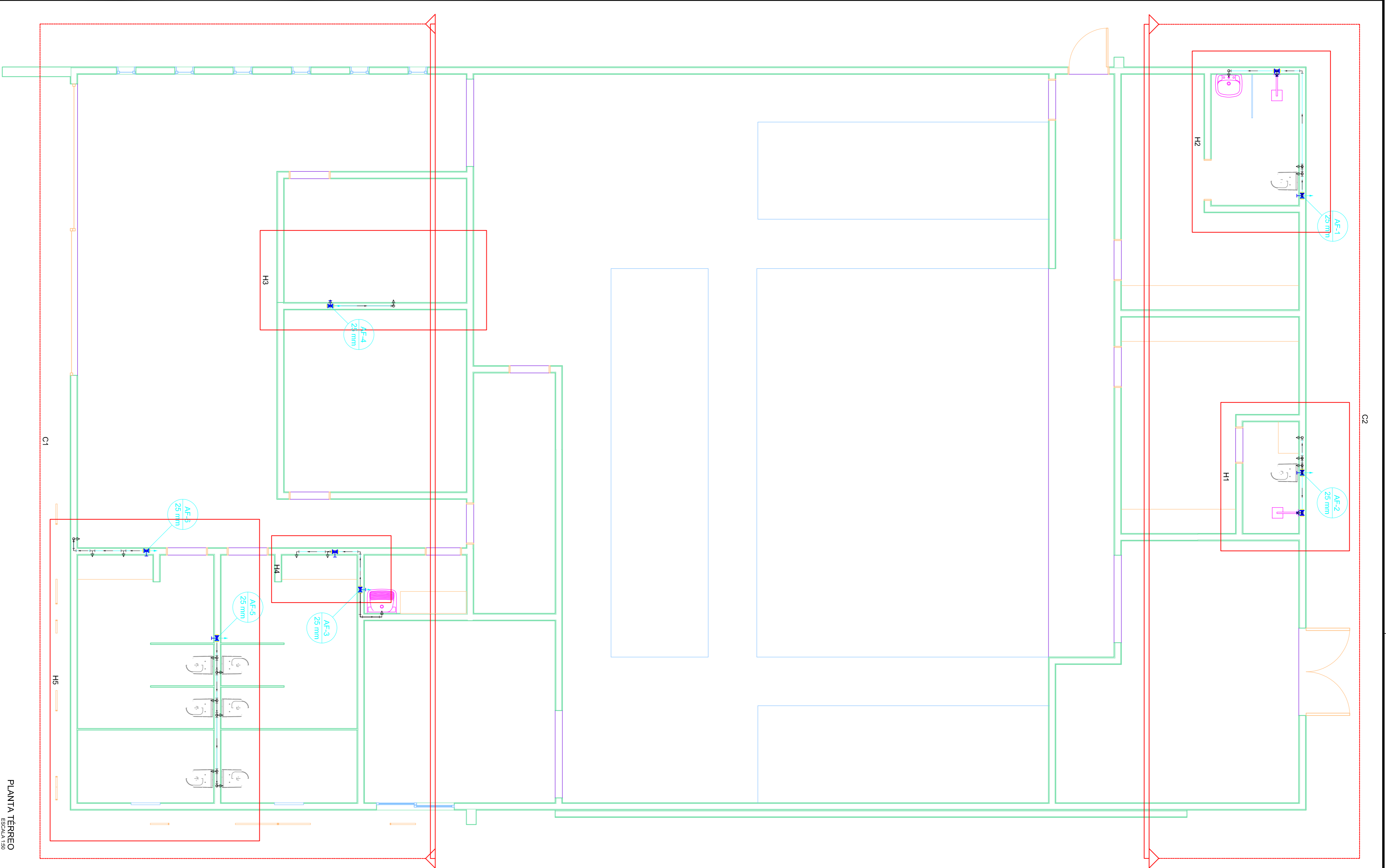
PROPRIETÁRIO: PREFEITURA MUNICIPAL DE PIRACANJUBA  
 CNPJ: 01.179.647/0001-95

AUTOR DO PROJ.: ENG. CAIO AUGUSTO D. AMORIM  
 CREA: 1014133408 D-COC

ÁREA TOTAL CONSTRUÇÃO	ESCALA	DATA
439,60m <sup>2</sup>	INDICADA	01/12/2018

CONTEÚDO: PLANTA PAVIMENTO SUPERIOR  
 DETALHES

PRANCHAS:



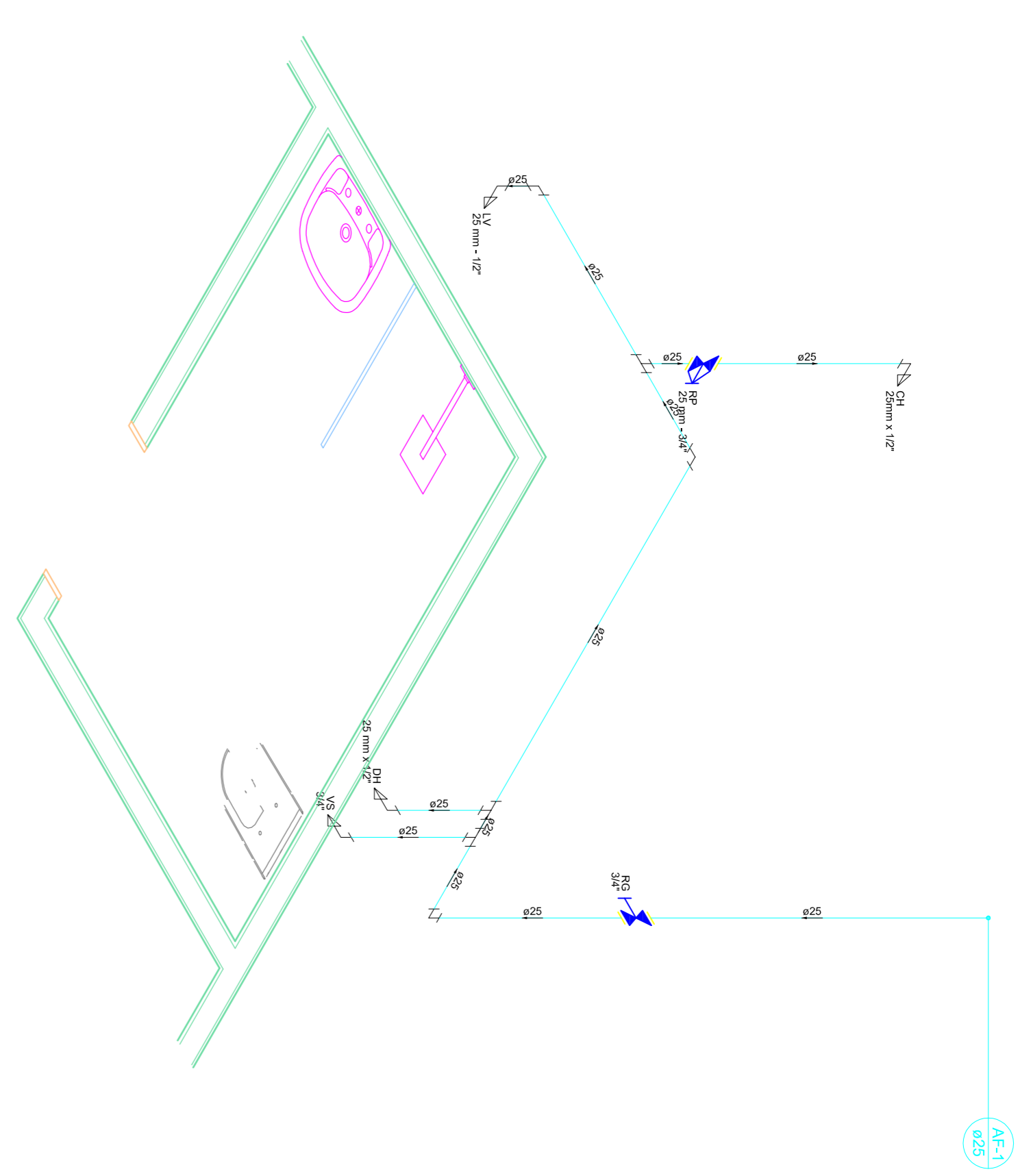
PLANTA TÉRREO  
ESCALA 1:25

**Legenda**

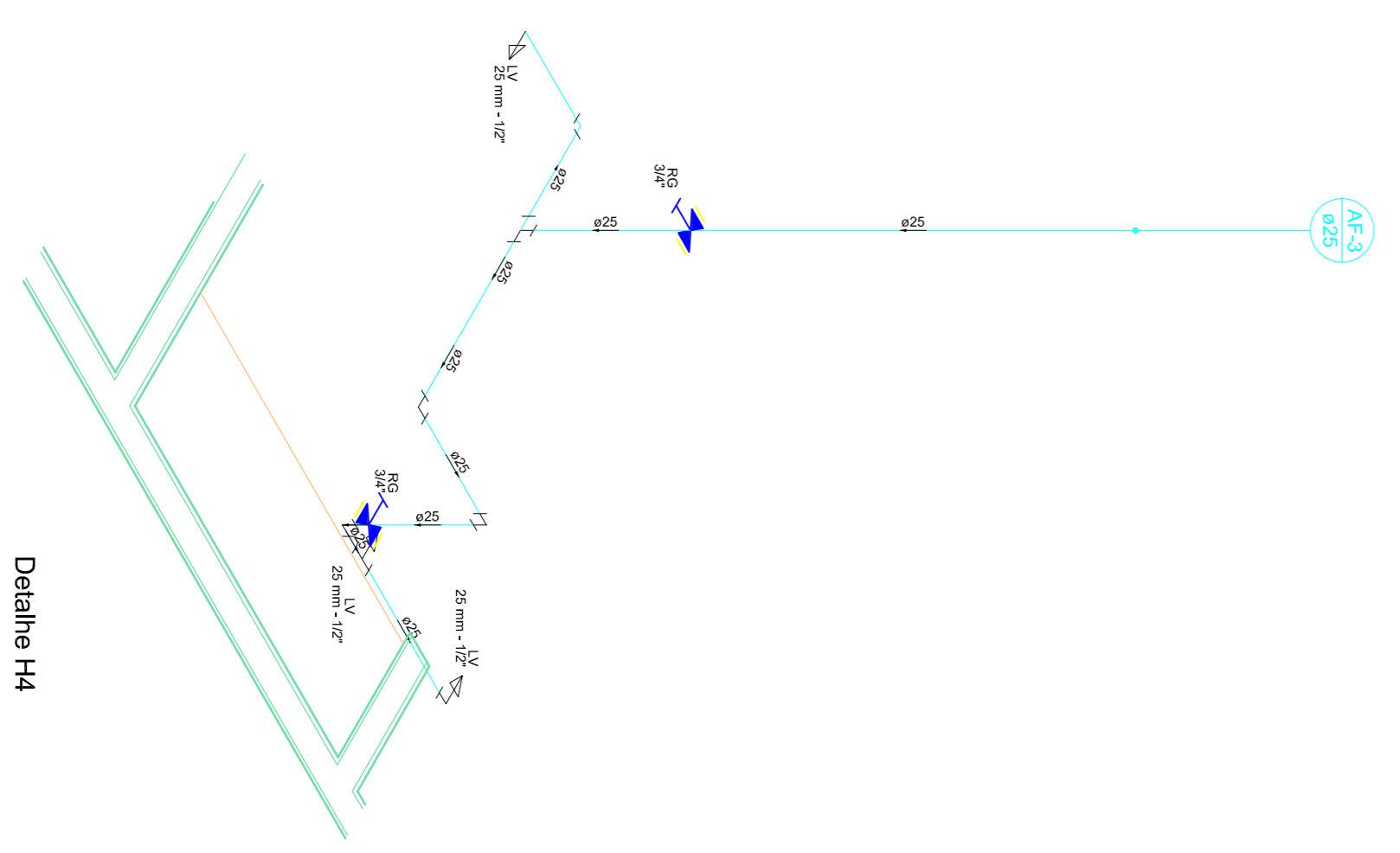
- Registro de Pressão com PVC soldável
- Registro de gaveta c/canopla cromada c/PVC soldável

**Lista de Materiais**

Material	Quantidade
Acabamento	
Chuveiro 25mm x 1/2"	2 PC
Ducha higiênica 25mm x 1/2"	2 PC
Torneira de Pia de Cozinha 25 mm - 1/2"	1 PC
Torneira de lavatório 25 mm - 1/2"	9 PC
Vaso Sanitário c/ cx. acoplada 1/2"	8 PC
Metais	
Registro de gavetas c/ canopla cromada 3/4"	7 PC
Registro de pressão c/ canopla cromada 3/4"	2 PC
PVC Acessórios	
Engate flexível cobre cromado com canopla 1/2 - 30mm	8 PC
Engate flexível plástico 1/2 - 30mm	9 PC
PVC anelão soldável	
Joelho de redução soldável c/ rosca 25 mm - 1/2"	8 PC
Luva soldável c/ rosca 25 mm - 3/4"	2 PC
PVC rígido soldável	
Adapt. soldacabo dobrav. rosca p registro 25 mm - 3/4"	16 PC
Joelho 90° soldável 25 mm	21 PC
Luva soldável 25 mm	1 PC
Tubos 25 mm	38,65 m
Tê 90° soldável 25 mm	11 PC
PVC soldável azul c/ bucha largo	
Joelho de redução 90° soldável com bucha de latão 25 mm - 1/2"	9 PC
Tê end 90 sold c/ bucha largo B central 25 mm - 1/2"	5 PC



Detalhe H2  
Escala 1:25



Detalhe H4  
Escala 1:25



**PREFEITURA DE PIRACANJUBA**  
**HIDROSSANITÁRIO**  
**ÁGUA FRIA**

ENDEREÇO: RUA AVELINO A. VIEIRA, LAGO AFRONSO DIAS FERNANDES SOBRINHO, PIRACANJUBA - GOIÁS

PROPRIETÁRIO: PREFEITURA MUNICIPAL DE PIRACANJUBA  
CNPJ: 01.179.647/0001-95

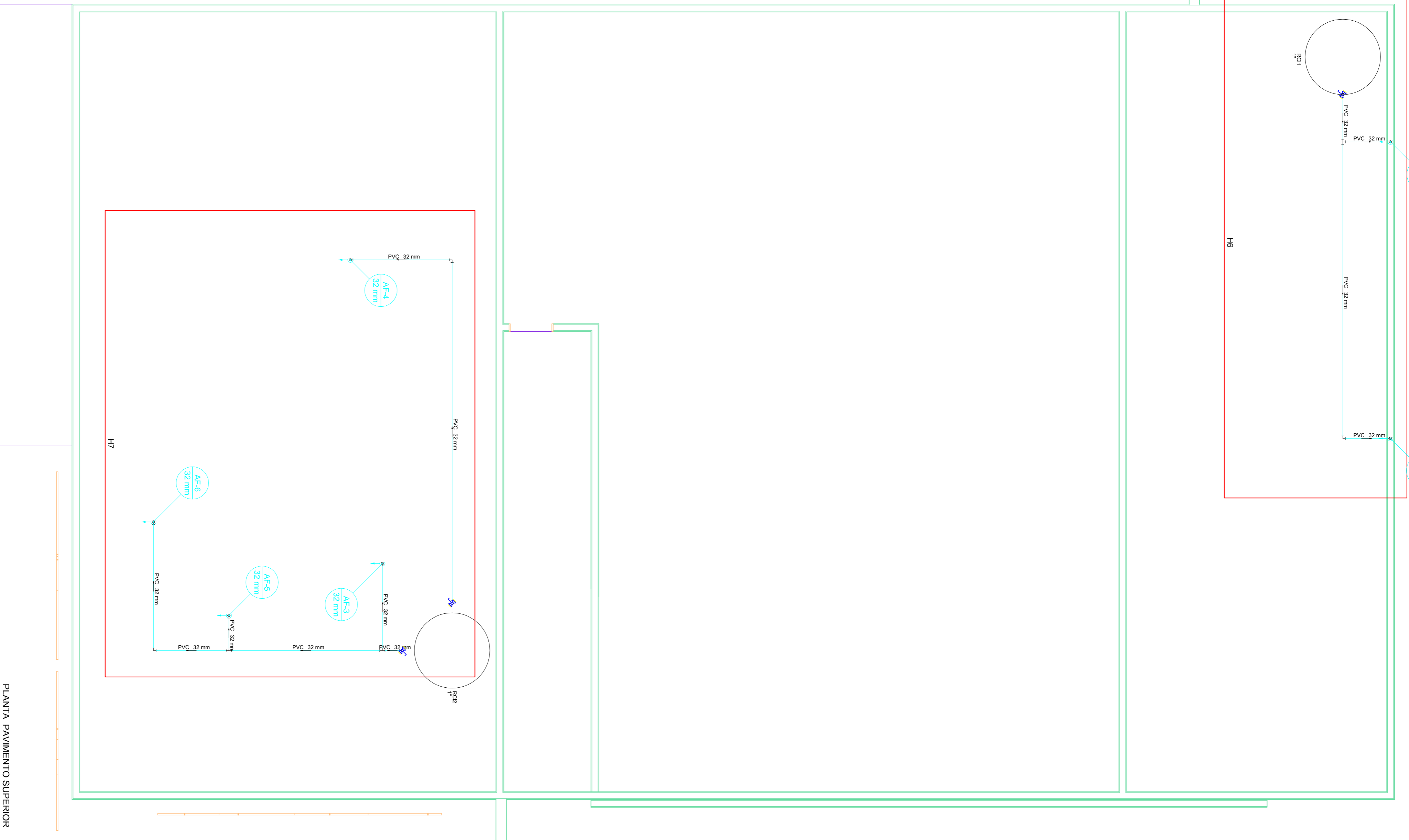
AUTOR DO PROJ.: ENG. CAIO AUGUSTO D. AMORIM  
CREA: 10.143.3308 D-COC

ÁREA TOTAL CONSTRUÇÃO	ESCALA	DATA
439,60m <sup>2</sup>	INDICADA	01/12/2018

ENGº CAIO AMORIM  
(42) 98113-5094

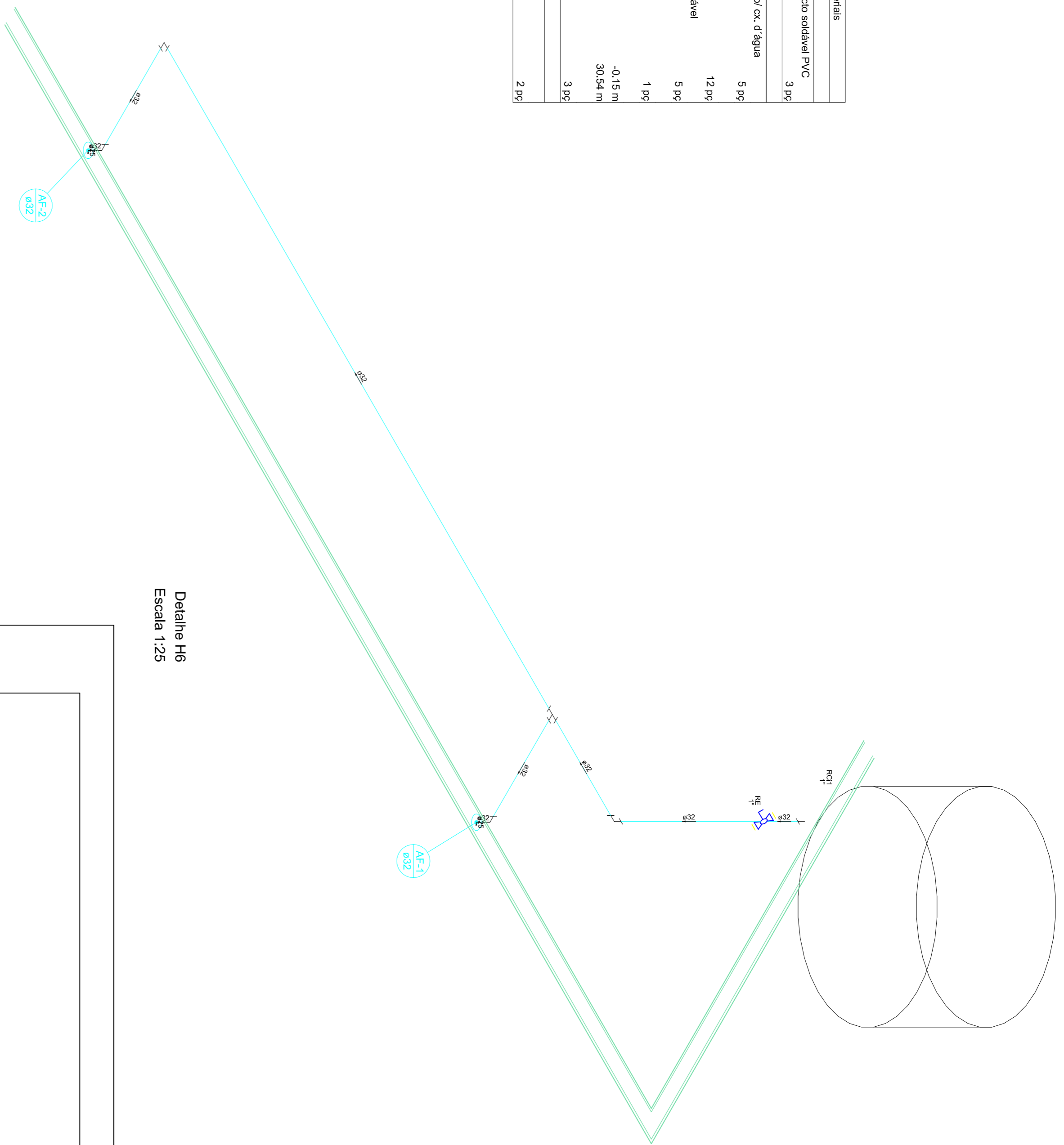
CONTEÚDO:  
PLANTA TÉRREO  
DETAHES

PRANCHAS:

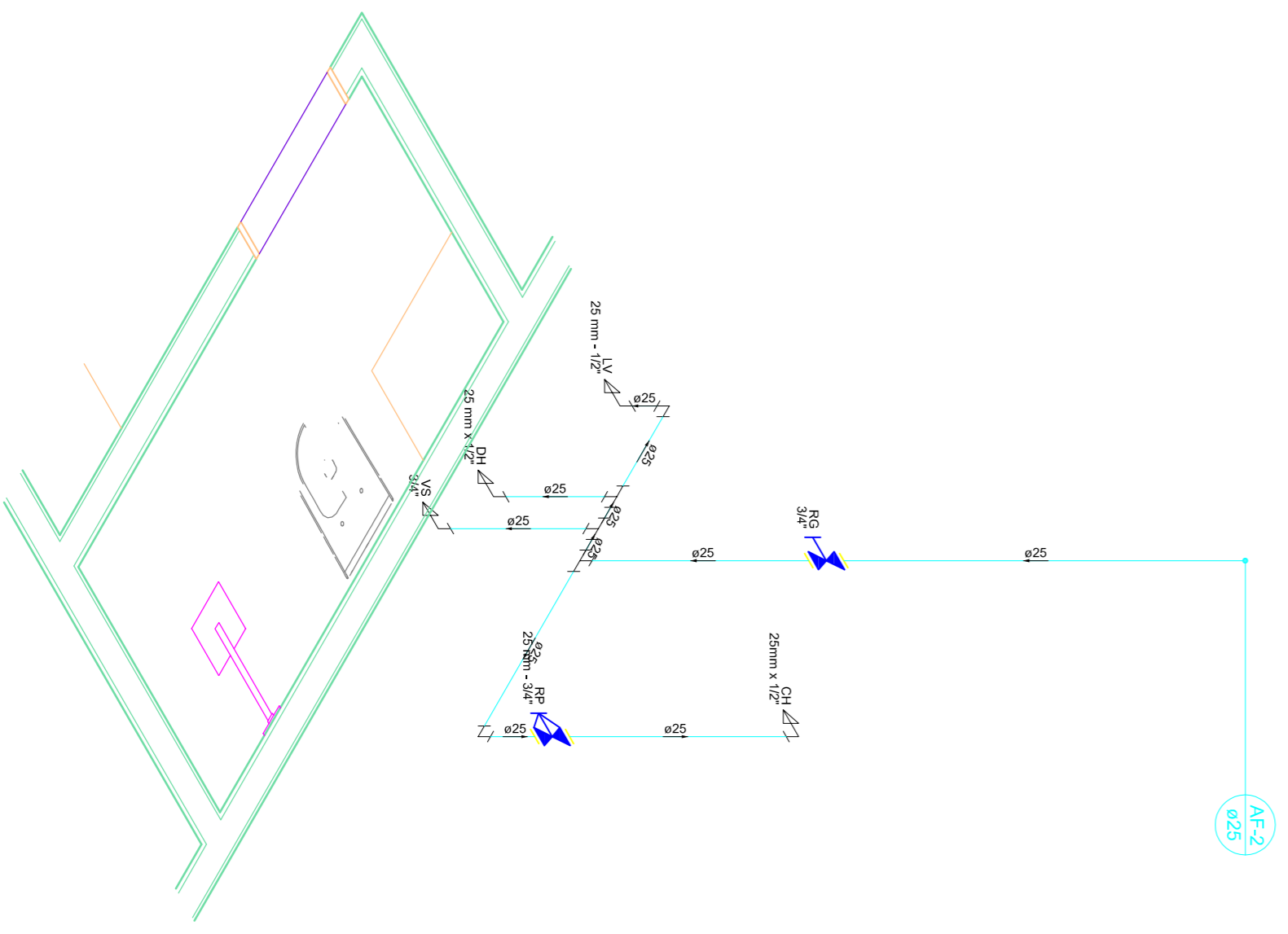


PLANTA PAVIMENTO SUPERIOR  
Escala 1:25

Lista de Materiais	
Materiais	Registro esfera VS compacto soldavel PVC 32 mm
	PVC rigidto soldavel 32 mm
	Acabam solda c/ flange livre p/ cac. d'agua 32 mm - 1"
	Joelho 90° soldavel 32 mm
	Joelho de reducao 90 soldavel 32 mm - 25 mm
	Louca soldavel 25 mm
	Tubos 25 mm
	Tubo 90 soldavel 32 mm
	Reservatorio cilindrico 1000 L
	Poletileno 2 PCs



Detalle H6  
Escala 1:25



Detalle H1  
Escala 1:25



PREFEITURA DE PIRACANJUBA  
**HIDROSSANITARIO**  
ÁGUA FRIA

ENDEREÇO: RUA AVELINO A. VIEIRA, LAGO AFRONSO DIAS FERREIRAS SOBRIÑO, PIRACANJUBA - GOIÁS

PROPRIETÁRIO: PREFEITURA MUNICIPAL DE PIRACANJUBA  
CNPJ: 01.179.647/0001-95

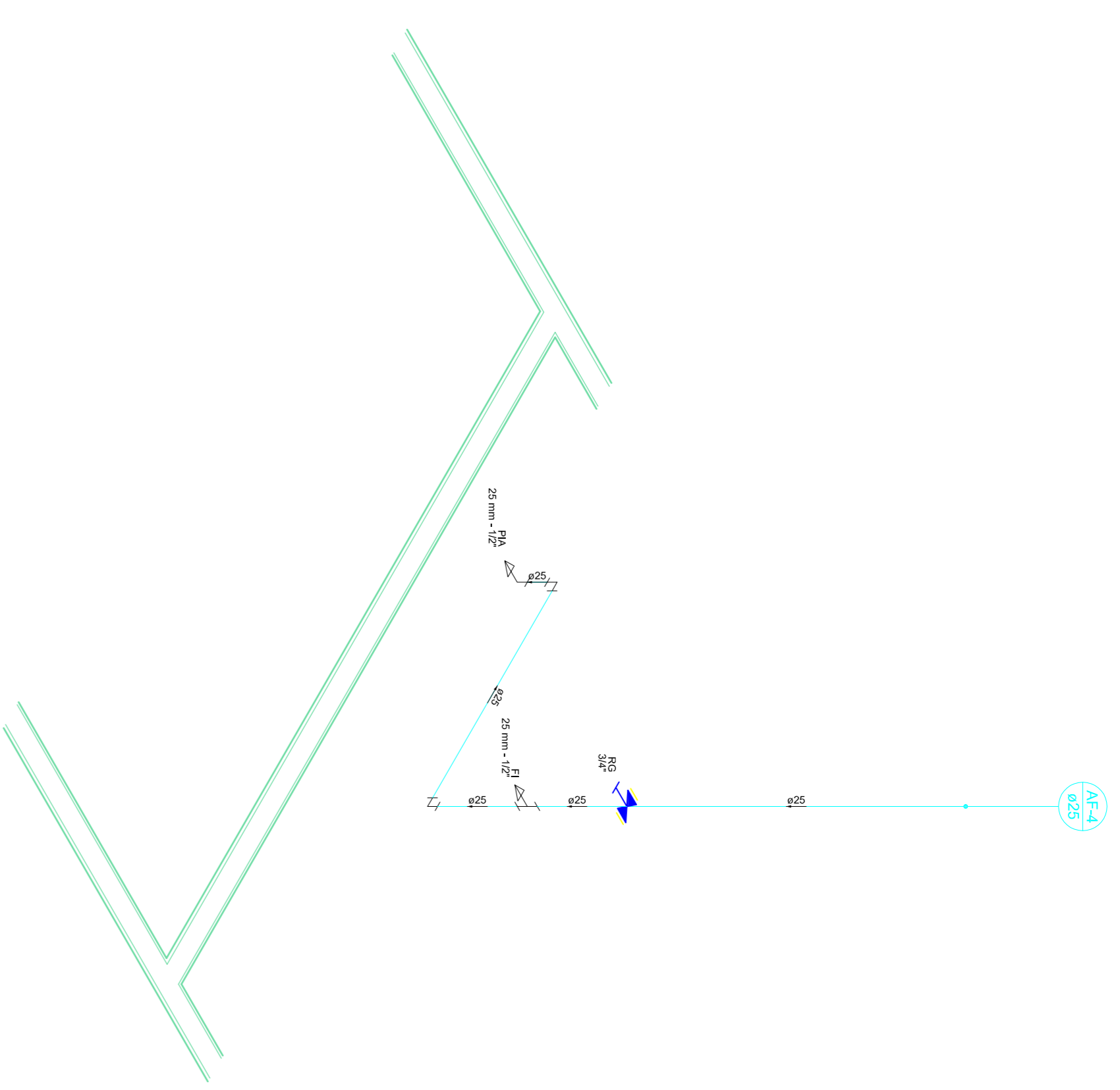
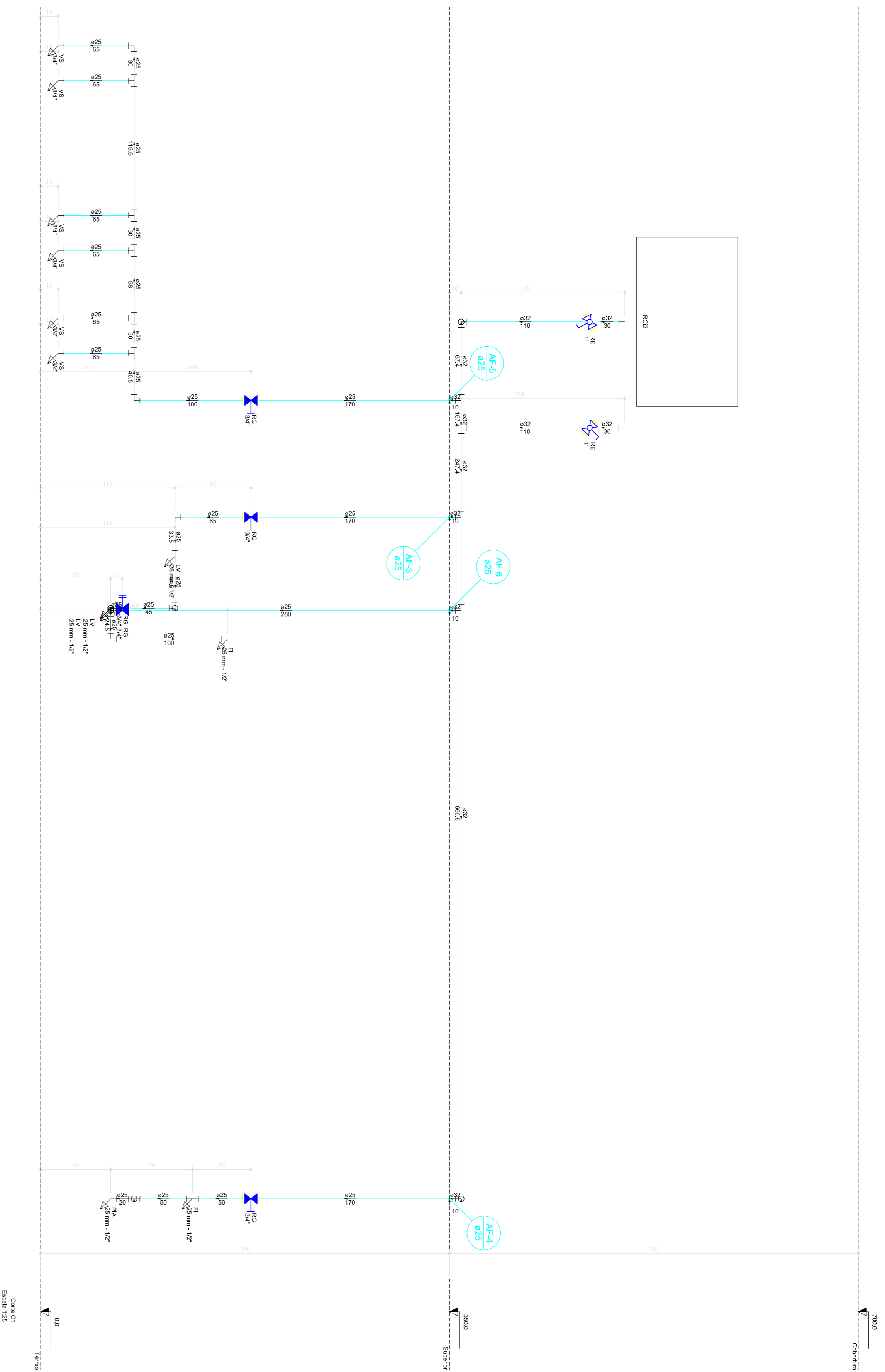
AUTOR DO PROJ.: ENG. CAIO AUGUSTO D. AMORIM  
CREA: 10.413.330/8 D-COC

ÁREA TOTAL CONSTRUÇÃO	ESCALA	DATA
439,60m <sup>2</sup>	INDICADA	01/12/2018

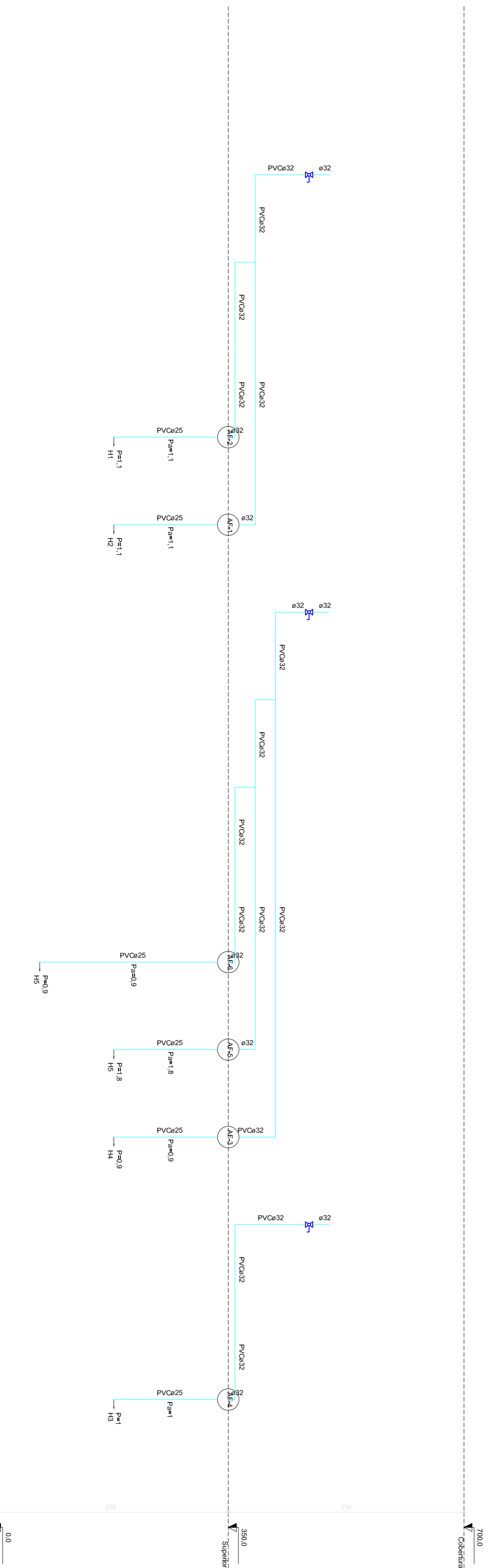
CONTEÚDO: PLANTA PAVIMENTO SUPERIOR  
DETAHES

ENG.º CAIO AMORIM  
(42) 98113-5094





Detalle H3  
Escala 1:25



Esquema vertical hidráulico  
Escala: 1:50



PREFEITURA DE PIRACANJUBA

HIDROSSANITÁRIO

ÁGUA FRIA

BUIDEÇO: RUA AVELINO A. VIEIRA, LAGO AFRONSO DIAS FERREINDES SOBRIÑO, PIRACANJUBA - GOIÁS

PROPRIETÁRIO: PREFEITURA MUNICIPAL DE PIRACANJUBA  
CNPJ: 01.179.647/0001-95

AUTOR DO PROJ.: ENG. CAIO AUGUSTO D. AMORIM  
CREA: 10.143.3408-D-00

ÁREA TOTAL CONSTRUÇÃO	ESCALA	DATA
439,60m <sup>2</sup>	INDICADA	01/12/2018

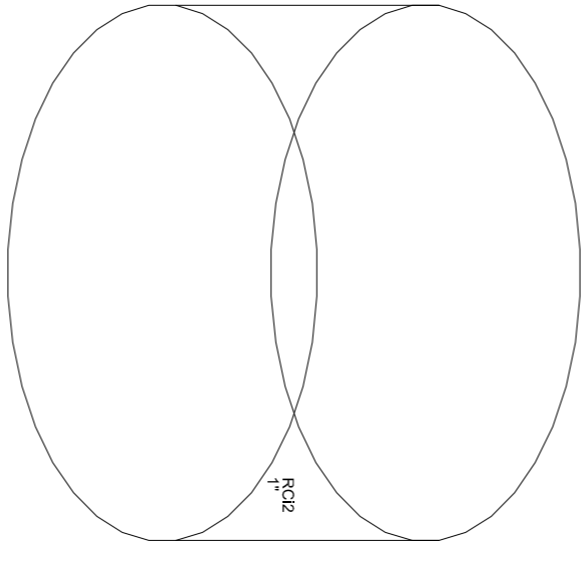
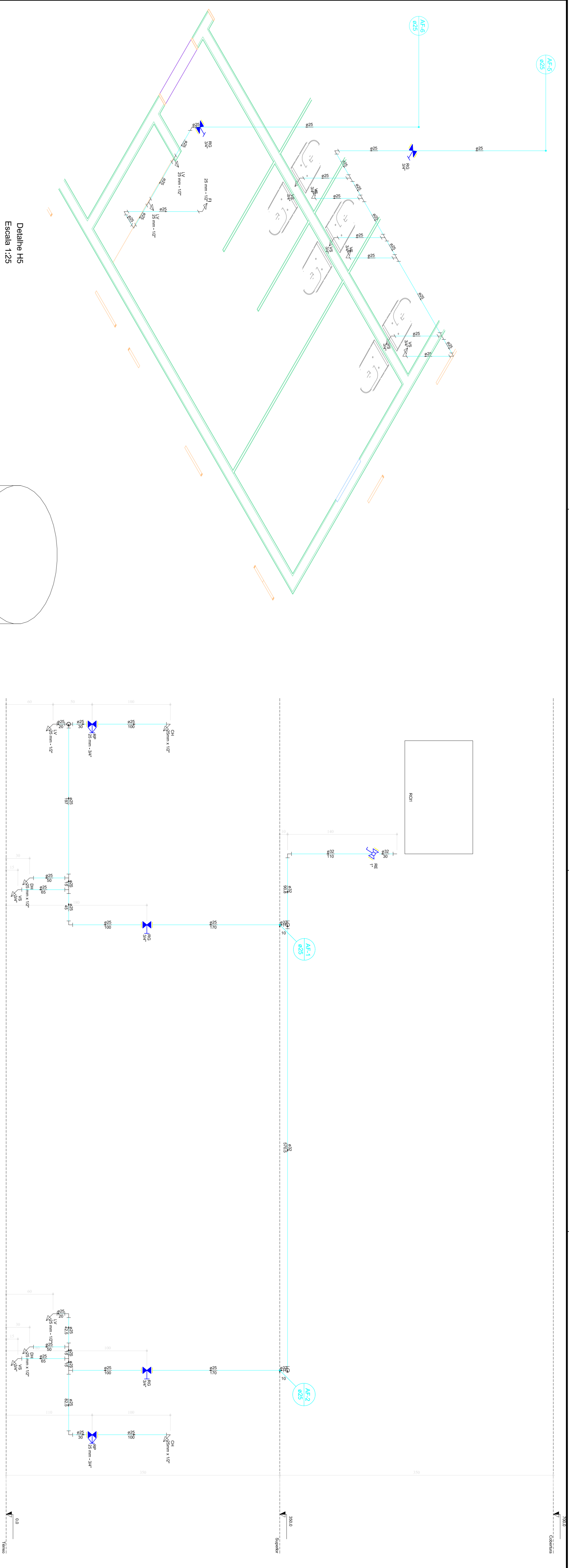
INDICADA

01/12/2018

CONTEÚDO:  
CORTE CI  
DETAHES

PRANCHA:  
5/8

ENG.º CAIO AMORIM  
(42) 98113-5094



Detalhe H5  
Escala 1:25

Detalhe H6  
Escala 1:25

Detalhe H7  
Escala 1:25



**PREFEITURA DE PIRACANJUBA**  
**HIDROSSANITÁRIO**  
**ÁGUA FRIA**

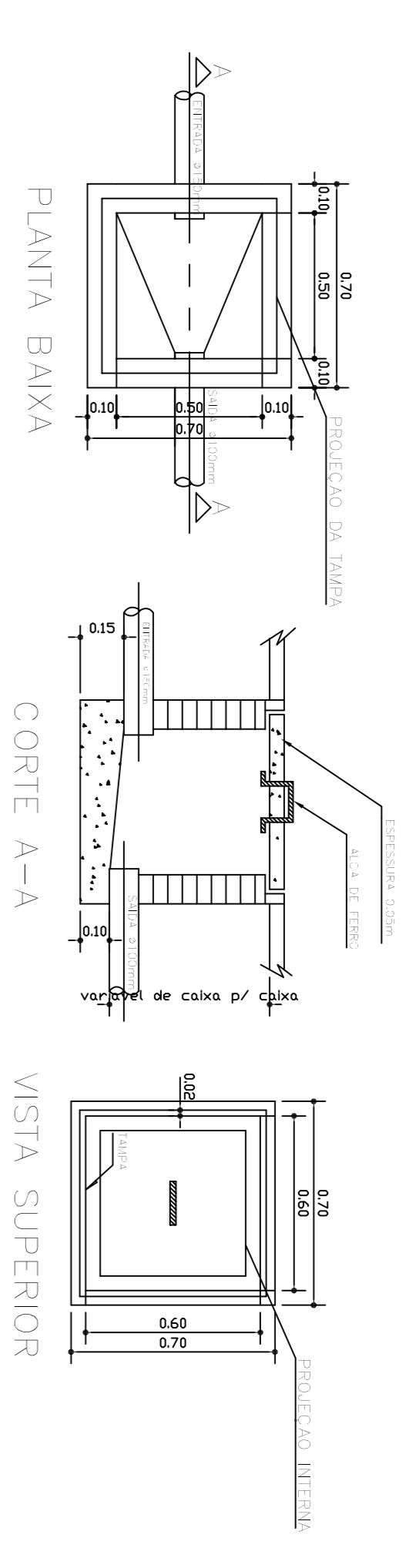
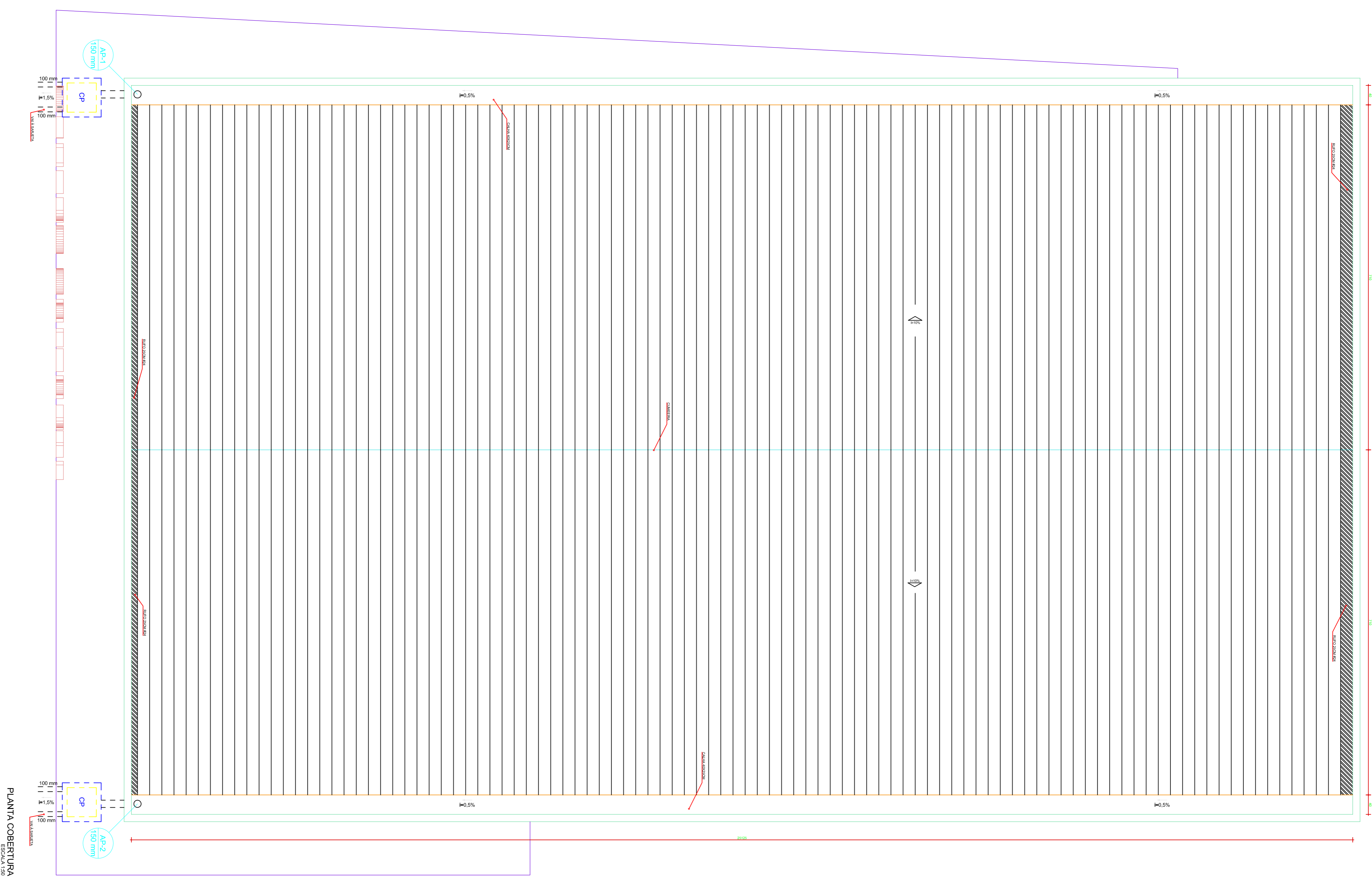
ENDEREÇO: RUA AVELINO A. VIEIRA, LAGO AFRONSO DIAS FERNANDES SOBRINHO, PIRACANJUBA - GOIÁS

PROPRIETÁRIO: PREFEITURA MUNICIPAL DE PIRACANJUBA  
CNPJ: 01.179.647/0001-95

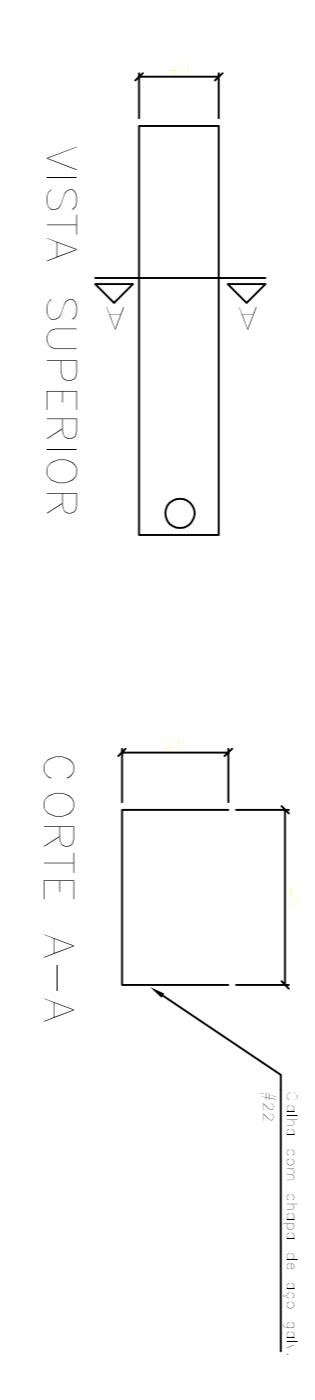
AUTOR DO PROJ.: ENG. CAIO AUGUSTO D. AMORIM  
CREA: 1014133408 D-COC

ÁREA TOTAL CONSTRUÇÃO	ESCALA	DATA
439,60m <sup>2</sup>	INDICADA	01/12/2018

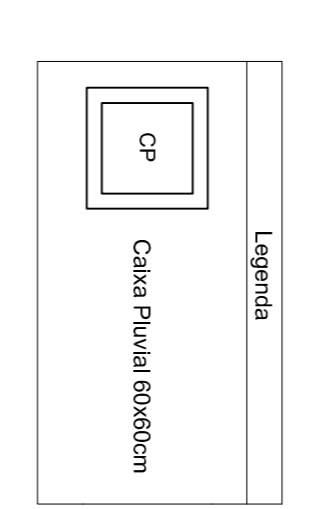
CONTEÚDO:  
CORTE C2  
DETAHES



DETALHE DA CAIXA DE INSPEÇÃO



DETALHE DA CALHA COBERTURA



PREFEITURA DE PIRACANJUBA  
 HIDROSSANITARIO  
 ÁGUA PLUVIAL

ENDEREÇO: RUA AVELINO A. VIEIRA, LAGO AFRONSO DIAS FERNANDES SOBRINHO, PIRACANJUBA - GOIÁS  
 PROPRIETÁRIO: PREFEITURA MUNICIPAL DE PIRACANJUBA  
 CNPJ: 01.179.647/0001-95  
 AUTOR DO PROJ.: ENG. CAIO AUGUSTO D. AMORIM  
 CREA: 1014133/08 D-00

ÁREA TOTAL CONSTRUÇÃO	ESCALA	DATA
439,60m <sup>2</sup>	INDICADA	01/12/2018

CONTEÚDO	FRANQUIA
ENGº CAIO AMORIM PLANTA COBERTURA DETAHES	7/8

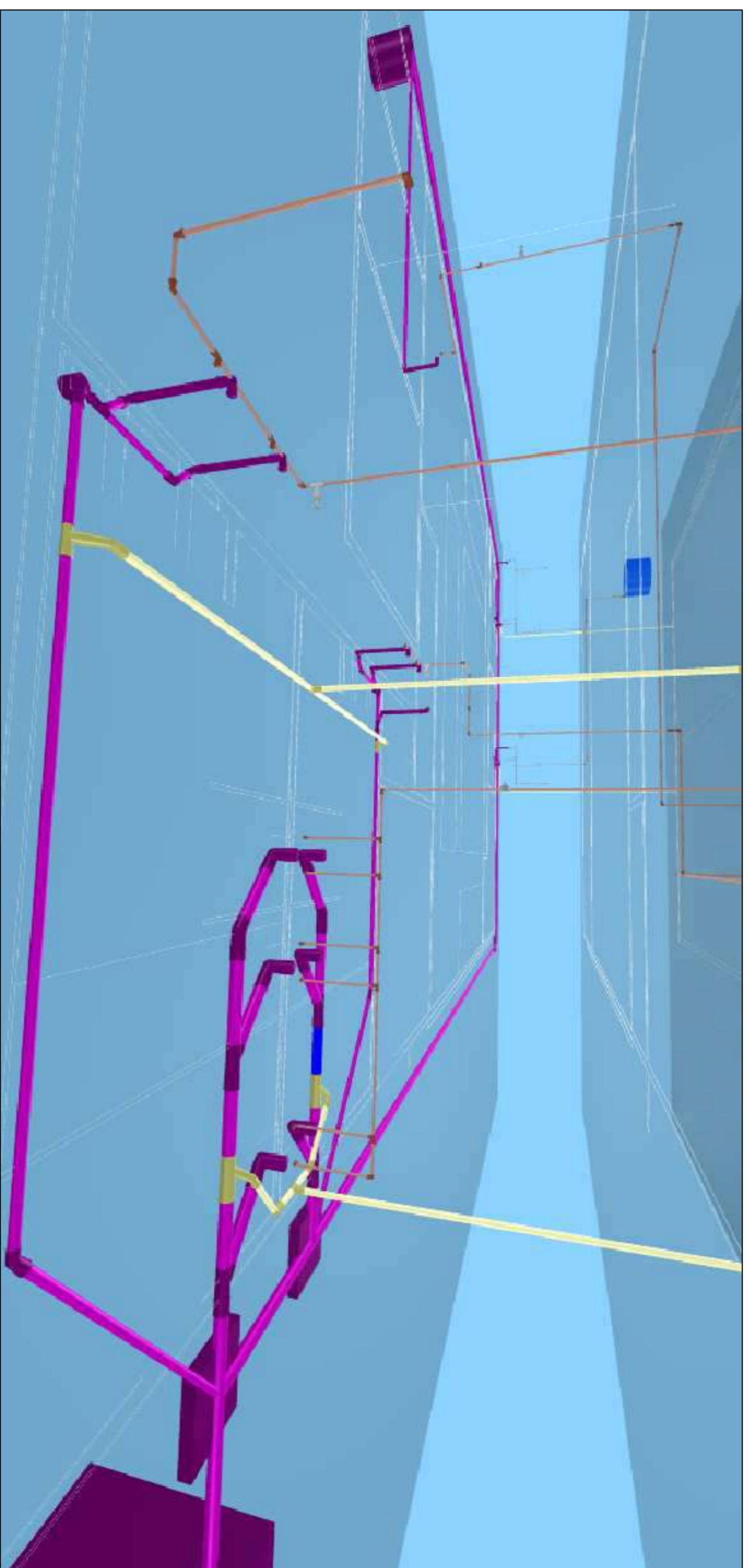


IMAGEM 3D BANHEIROS COLETIVOS

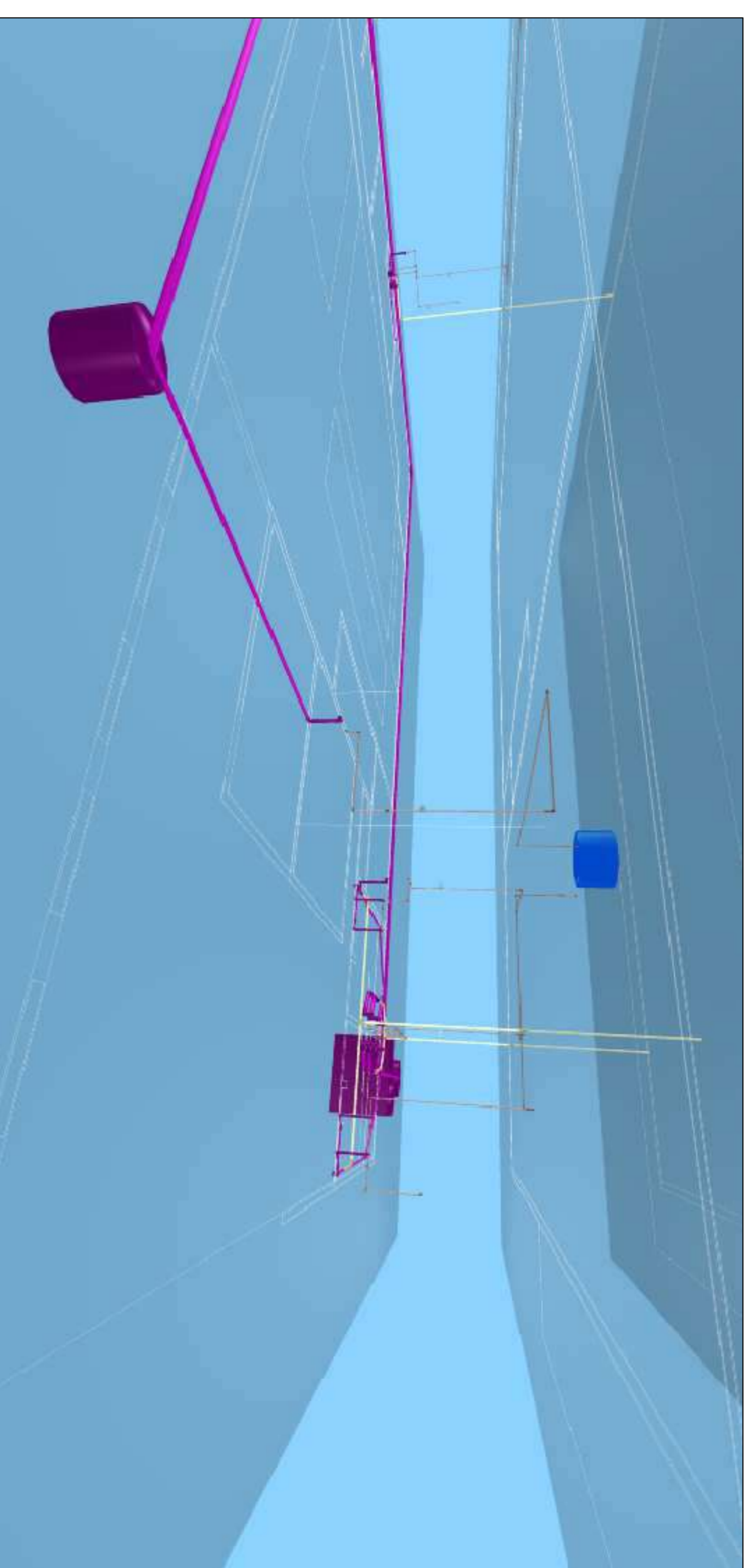


IMAGEM 3D COOPA



IMAGEM 3D BANHEIROS CAMARINS



PREFEITURA DE PIRACANJUBA

**HIDROSSANITÁRIO**

**INSTALAÇÕES HIDROSSANITÁRIAS**

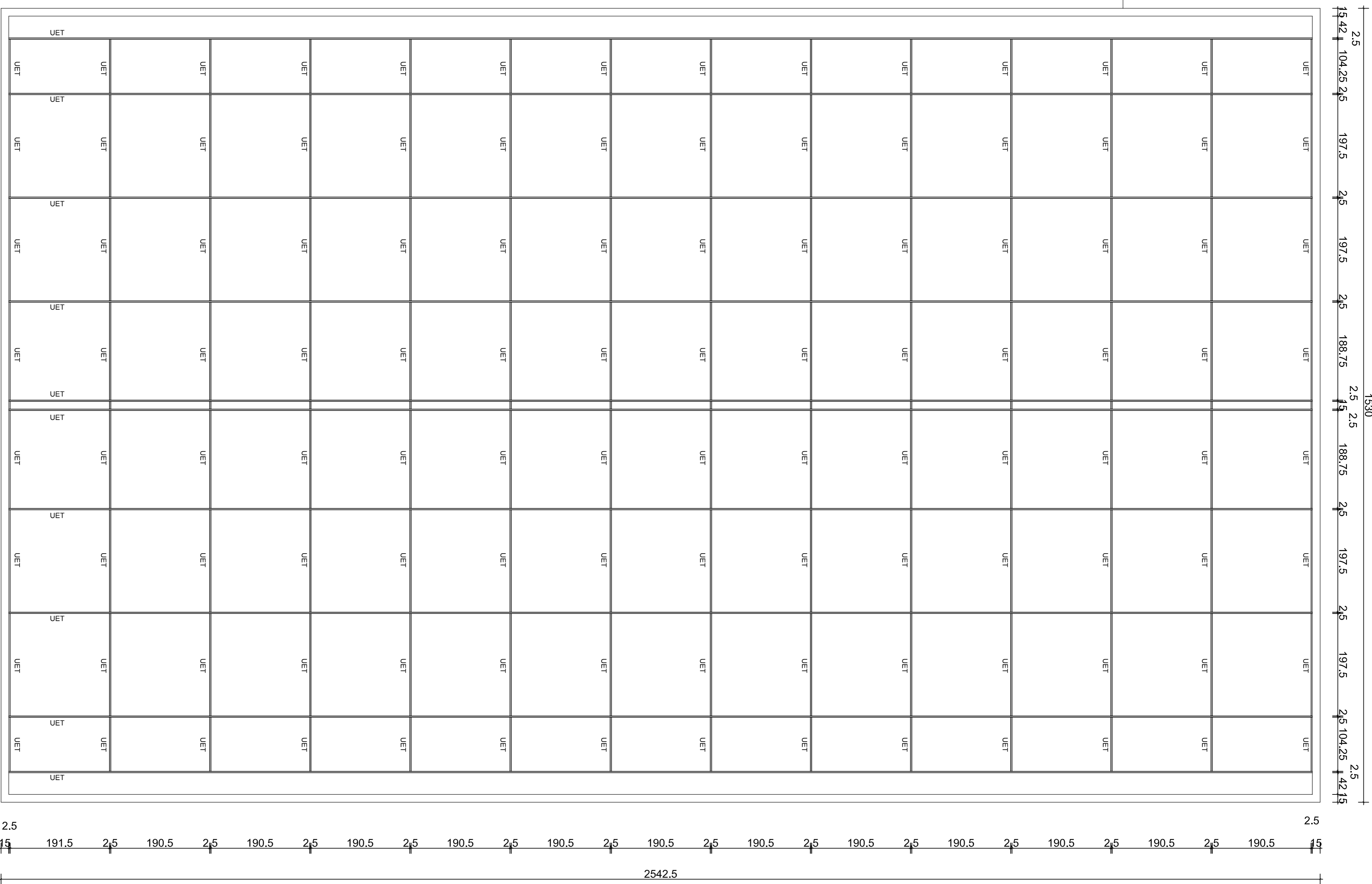
BUIDRECO - RUA AVELINO A. VIEIRA, LAGO AFRONSO DIAS FERNANDES SOBRINHO, PIRACANJUBA - GOIÁS

PROPRIETÁRIO: PREFEITURA MUNICIPAL DE PIRACANJUBA  
CNPJ: 01.179.647/0001-95

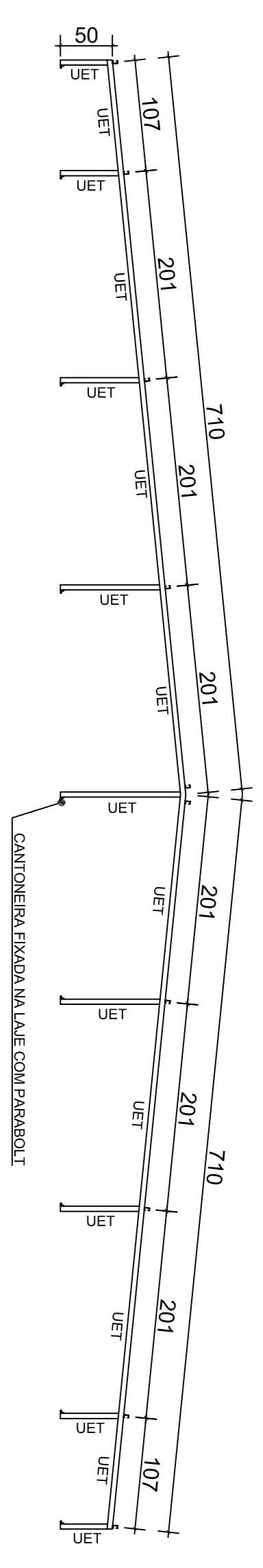
AUTOR DO PROJ.: ENG. CAIO AUGUSTO D. AMORIM  
CREA: 1014133408 D-COC

ÁREA TOTAL CONSTRUÇÃO	ESCALA	DATA
439,60m <sup>2</sup>	INDICADA	01/12/2018

CONTEÚDO:	PRANCHA:
ENGº CAIO AMORIM (42) 98113-5094	IMAGENS 3D

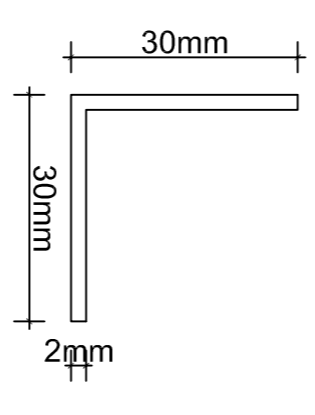


PLANTA ESTRUTURA COBERTURA  
ESCALA 1:50

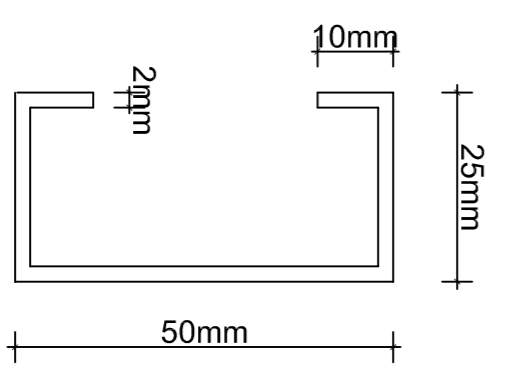


TESOURA METÁLICA  
ESCALA 1:50

LISTA DE MATERIAIS			
Peso total: 947,10kg (ASTM A36)			
Item	Descrição	Quant	Peso (kg) Unit. Total
1	Tesoura UET 50X25X10	14	36,96 517,44
2	Terça UET 50X25X10	10	42,21 422,10
3	Cantoneira L 30X30	126	0,06 7,56



DETALHE CANTONEIRA PERFIL L  
ESCALA 1:1



DETALHE PERFIL UET  
ESCALA 1:1



PREFEITURA DE PIRACANJUBA

ESTRUTURA METÁLICA

CENTRO CULTURAL

ENDEREÇO: AVENIDA DR. AMYNI JOSÉ DAHER, QD. A, LT. 01, SETOR BOA VISTA, PIRACANJUBA - GOIÁS

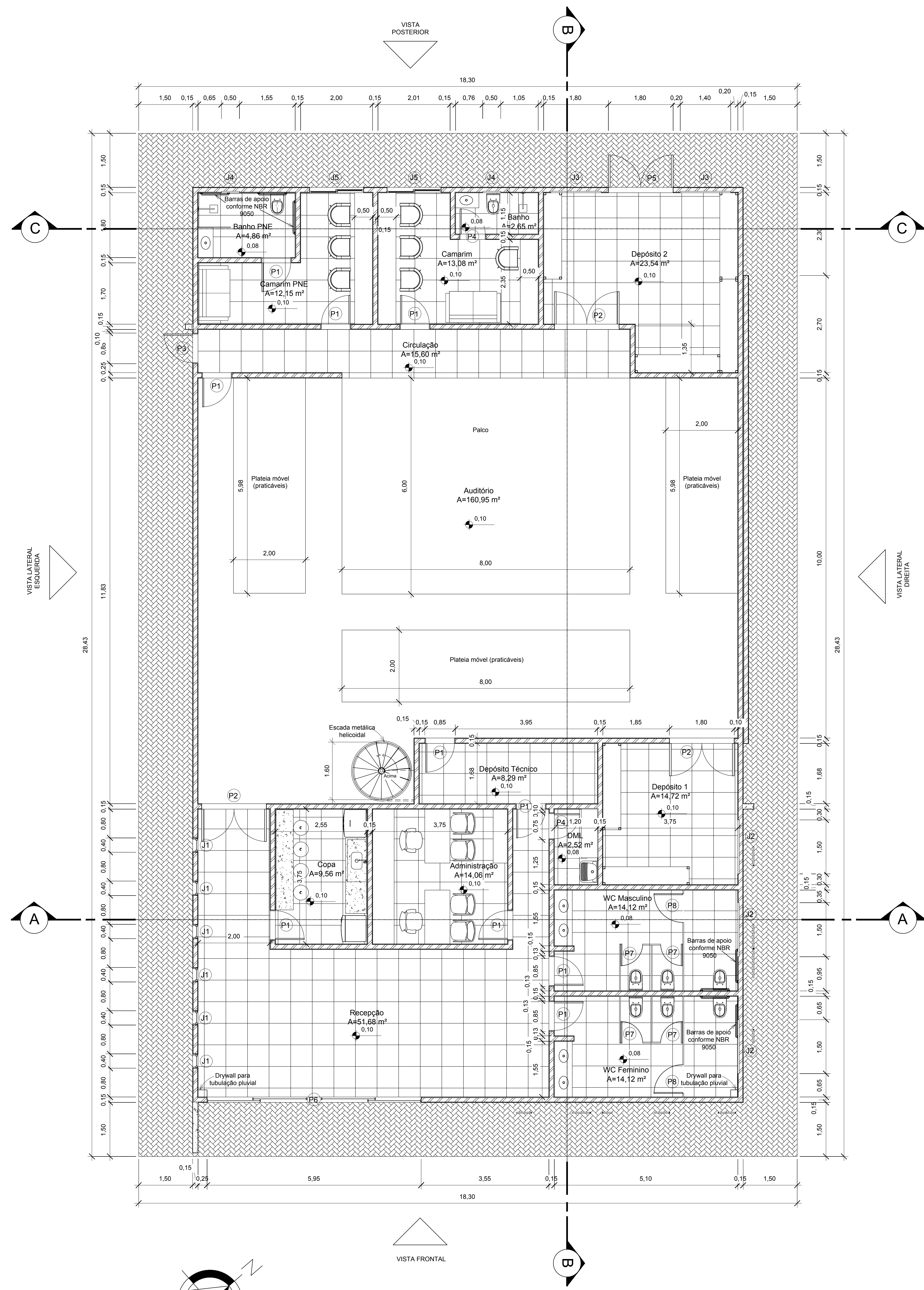
PROPRIETÁRIO: PREFEITURA MUNICIPAL DE PIRACANJUBA  
CNPJ: 01.179.647/0001-95

AUTOR DO PROJETO: ENG. CAIO AUGUSTO D. AMORIM  
CREA: 10.413.3408 D-COC

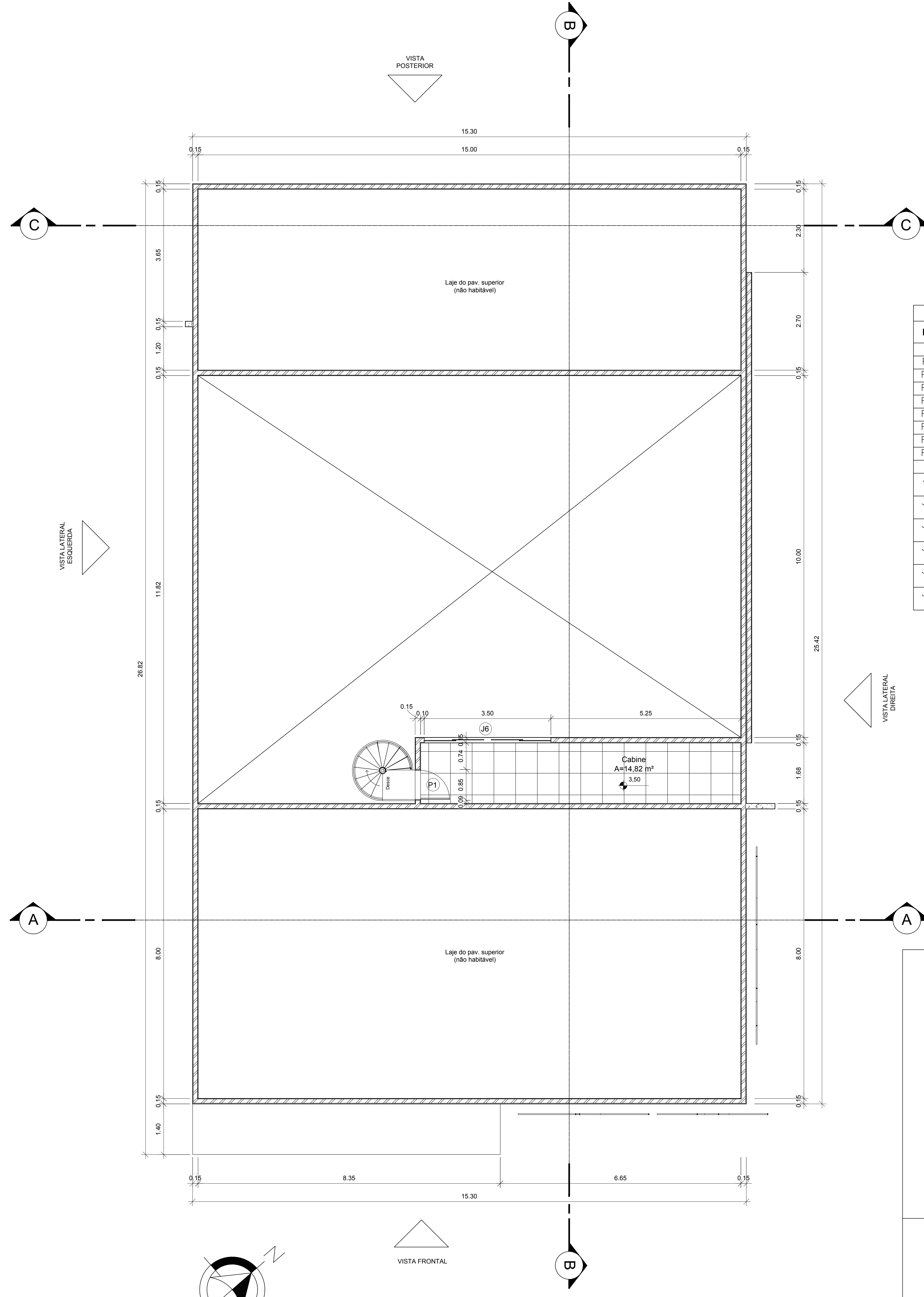
ÁREA TOTAL CONSTRUÇÃO	ESCALA	DATA
439,60m <sup>2</sup>	INDICADA	15/11/2019

CONTEÚDO:  
PLANTA ESTRUTURA COBERTURA  
TESOURA METÁLICA  
DETAHES

FRANQUIA:



**PLANTA TÉRREO**  
ESCALA 1:50



**PLANTA PAVIMENTO SUPERIOR**  
ESCALA 1:50

QUADRO DE ABERTURAS				
Nº	TAMANHO	TIPO	MATERIAL	QUANT.
<b>PORTAS</b>				
P1	0,80 x 2,10m	abrir	madeira	11 unid
P2	1,80 x 2,10m	abrir	madeira	3 unid
P3	0,80 x 2,10m	abrir	alumínio	1 unid
P4	0,70 x 2,10m	abrir	madeira	2 unid
P5	1,80 x 2,10m	abrir	alumínio	1 unid
P6	5,95 x 3,00m	correr	vidro	1 unid
P7	0,60 x 1,60m	abrir	madeira	4 unid
P8	0,80 x 1,60m	abrir	madeira	2 unid
<b>JANELAS</b>				
J1	0,40 x 2,00m / 0,30m	fixa	vidro	6 unid
J2	1,50 x 0,60m / 1,80m	máximo-ar	alumínio	3 unid
J3	1,40 x 0,60m / 1,60m	máximo-ar	alumínio	2 unid
J4	0,50 x 0,50m / 1,70m	máximo-ar	alumínio	2 unid
J5	1,50 x 1,10m / 1,10m	correr	alumínio	2 unid
J6	3,50 x 1,10m / 1,10m	correr	vidro	1 unid



PREFEITURA DE PIRACANJUBA

---

**ARQUITETÔNICO**

CENTRO CULTURAL

ENDEREÇO: AVENIDA DR. AMYTH JOSÉ DAHER, QD. A. LT. 01, SETOR BOA VISTA, PIRACANJUBA - GOIÁS

---

PROPRIETÁRIO: PREFEITURA MUNICIPAL DE PIRACANJUBA  
CPF: 01.179.647/0001-95

---

AUTOR DO PROJ.: ENG. CAIO AUGUSTO D. AMORIM  
CREA 1014133408 D-GO

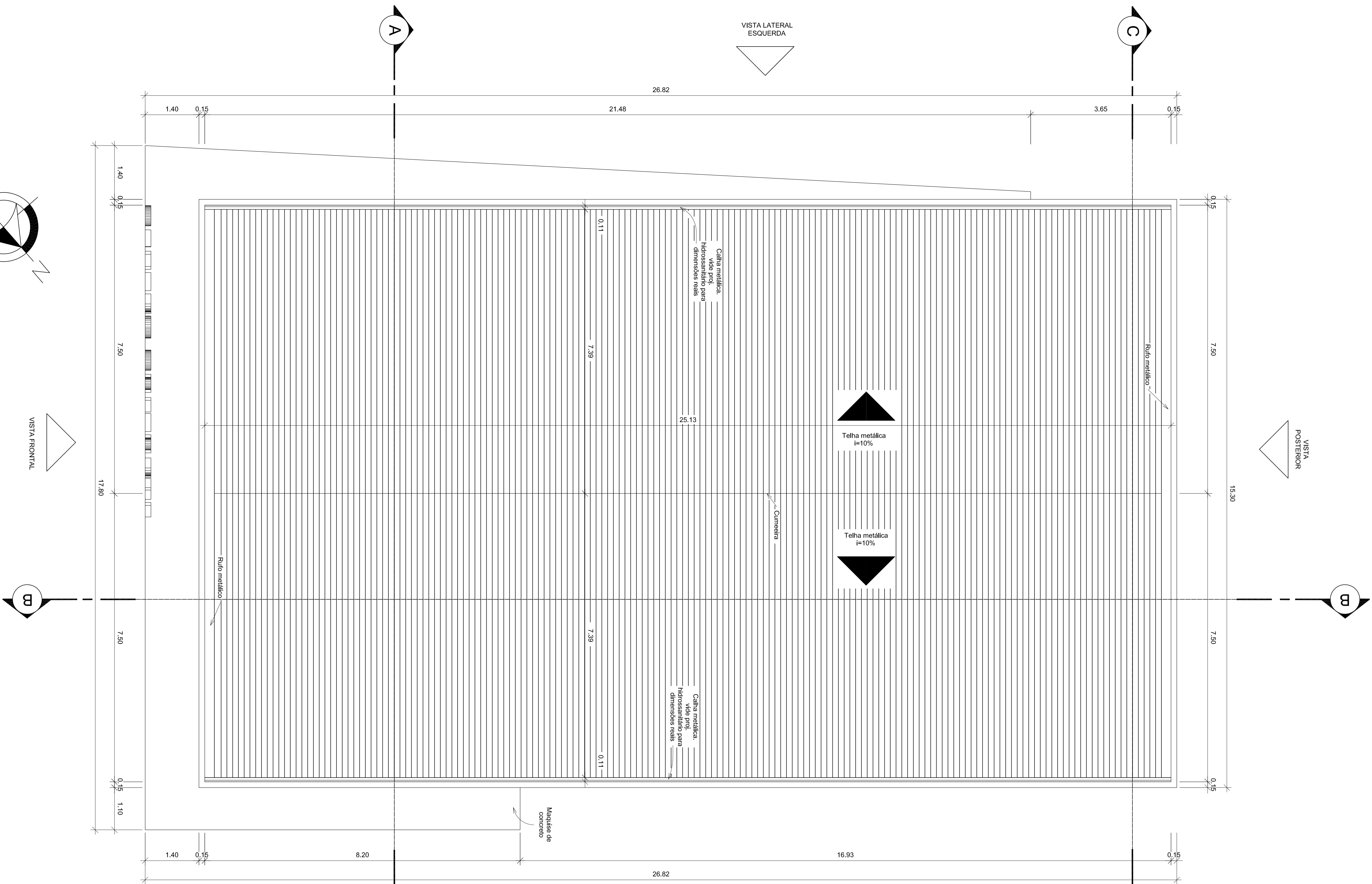
---

ÁREA TOTAL CONSTRUÇÃO	ESCALA	DATA
439,60m <sup>2</sup>	INDICADA	13/05/2019

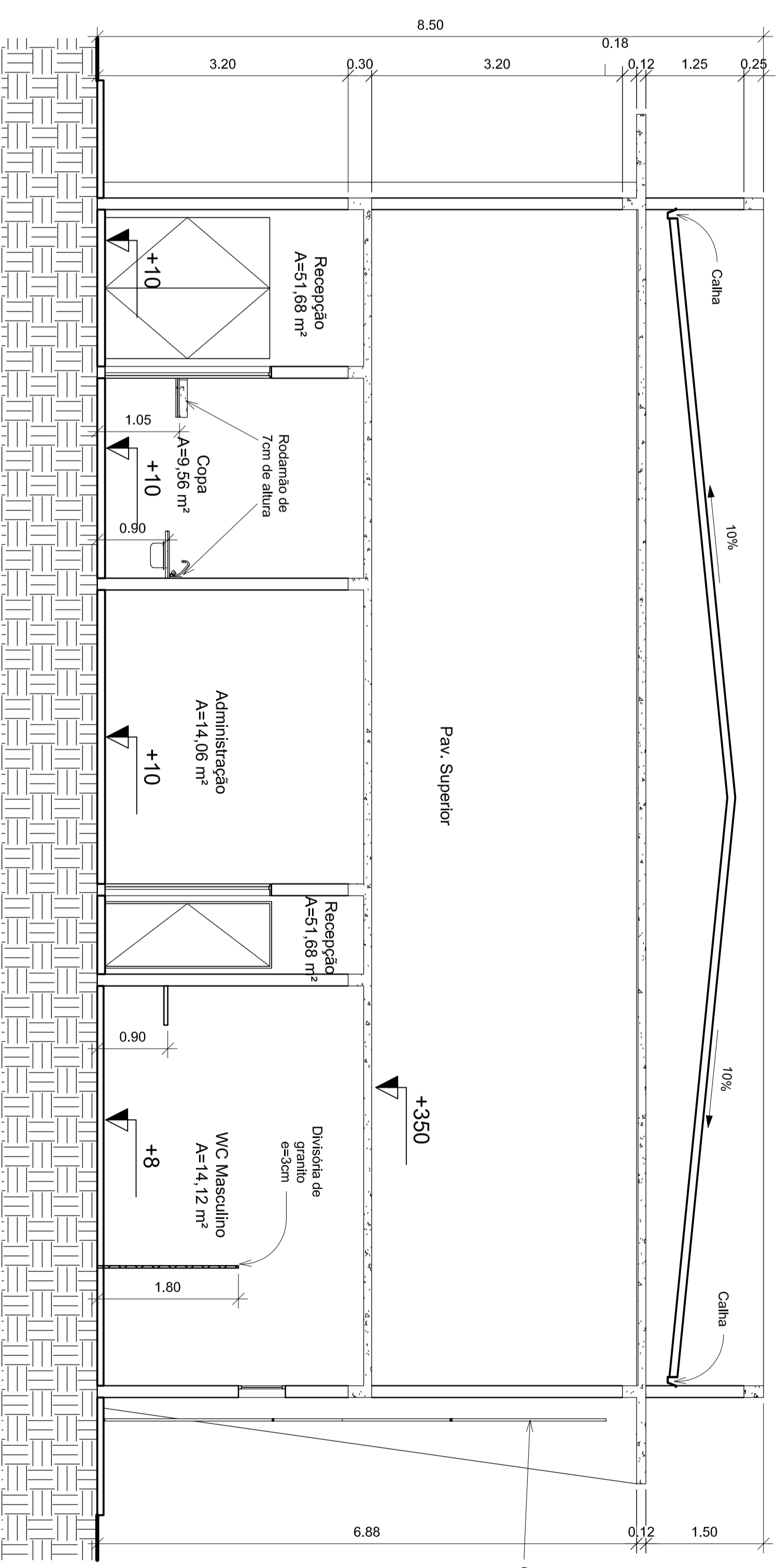
---

ENG. CAIO AMORIM (62) 98113-5074	CONTEÚDO: PLANTA TÉRREO PLANTA PAVIMENTO SUPERIOR QUADRO DE ABERTURAS	PRANCHIA: 1/4
-------------------------------------	--	------------------

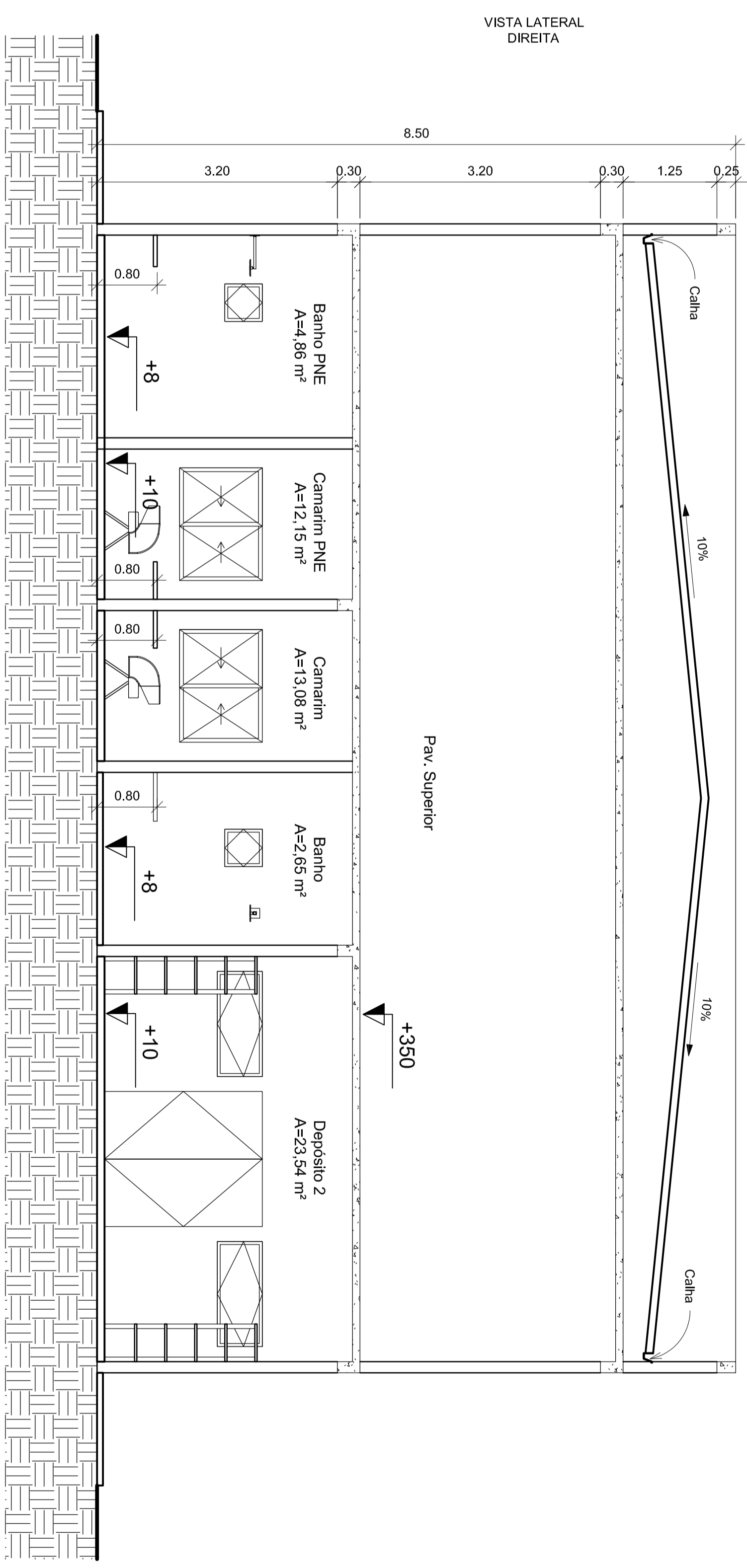
PLANTA COBERTURA  
ESCALA 1:50



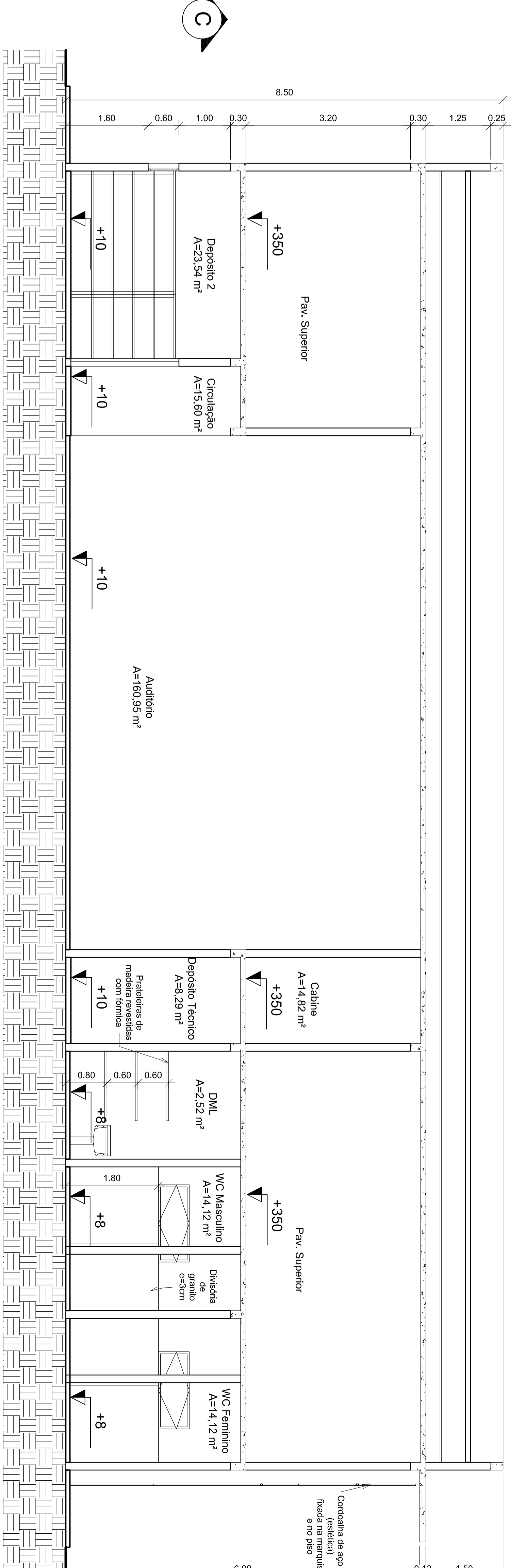
CORTE AA  
ESCALA 1:50



CORTE CC  
ESCALA 1:50



CORTE BB  
ESCALA 1:50



QUADRO DE ABERTURAS				
Nº	TAMANHO	TIPO	MATERIAL	QUANT.
P1	0,80 x 2,10m	abrir	madeira	11 unid
P2	1,80 x 2,10m	abrir	madeira	3 unid
P3	0,80 x 2,10m	abrir	alumínio	1 unid
P4	0,70 x 2,10m	abrir	madeira	2 unid
P5	1,80 x 2,10m	abrir	alumínio	1 unid
P6	5,95 x 3,00m	correr	vidro	1 unid
P7	0,80 x 1,60m	abrir	madeira	4 unid
P8	0,80 x 1,60m	abrir	madeira	2 unid
<b>JANELAS</b>				
J1	0,40 x 2,00m / 0,30m	fixa	vidro	6 unid
J2	1,50 x 0,60m / 1,80m	m6ximo-or	alumínio	3 unid
J3	1,40 x 0,60m / 1,60m	m6ximo-or	alumínio	2 unid
J4	0,50 x 0,50m / 1,70m	m6ximo-or	alumínio	2 unid
J5	1,50 x 1,10m / 1,10m	correr	alumínio	2 unid
J6	3,50 x 1,10m / 1,10m	correr	vidro	1 unid



PREFEITURA DE PIRACANJUBA  
ARQUITETÔNICO  
CENTRO CULTURAL

PROJETO: ANTONIO DE AMARAL JOSÉ EDUARDO DA SILVA SENECOURA VIANA PIRACANJUBA-GOIAS

PROJETISTA: PREFEITURA MUNICIPAL DE PIRACANJUBA

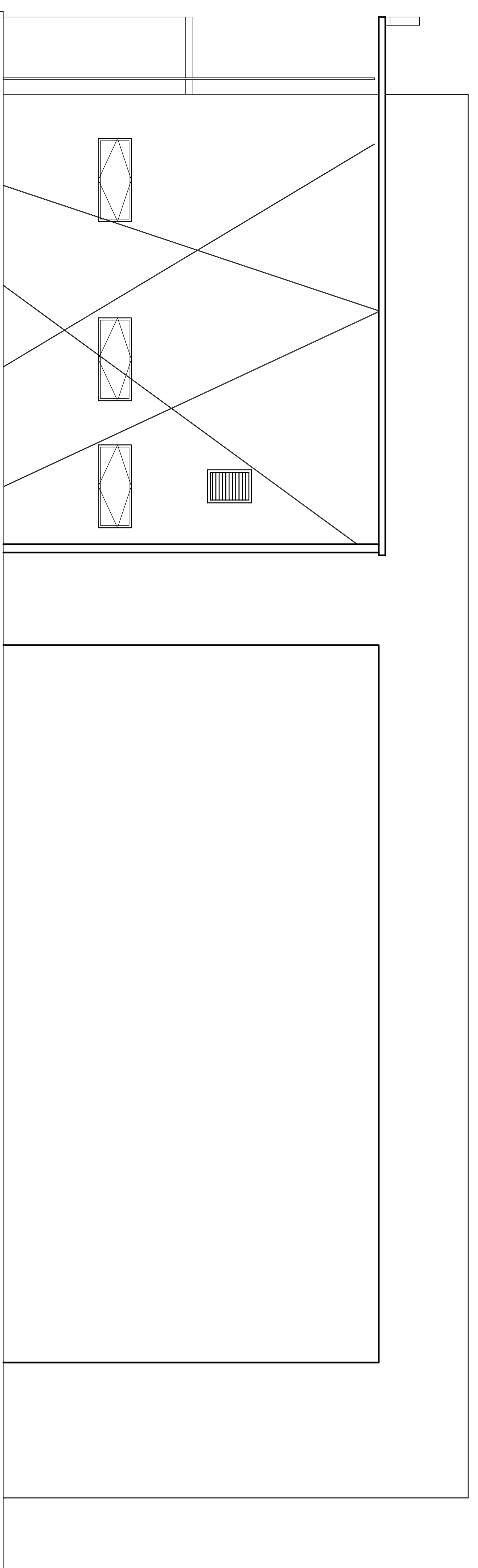
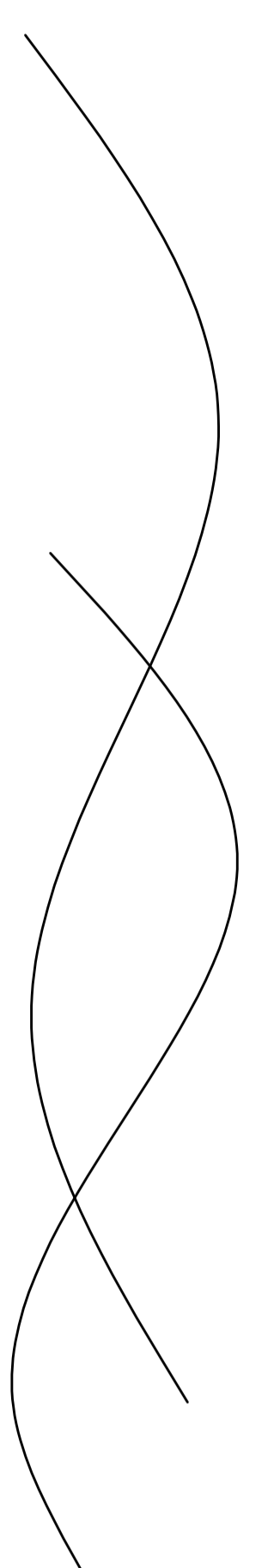
AUTOR DO PROJ.: ENG. CARLOS AUGUSTO DOS ANJOS

ÁREA TOTAL COBERTURA: 439,60m² 2

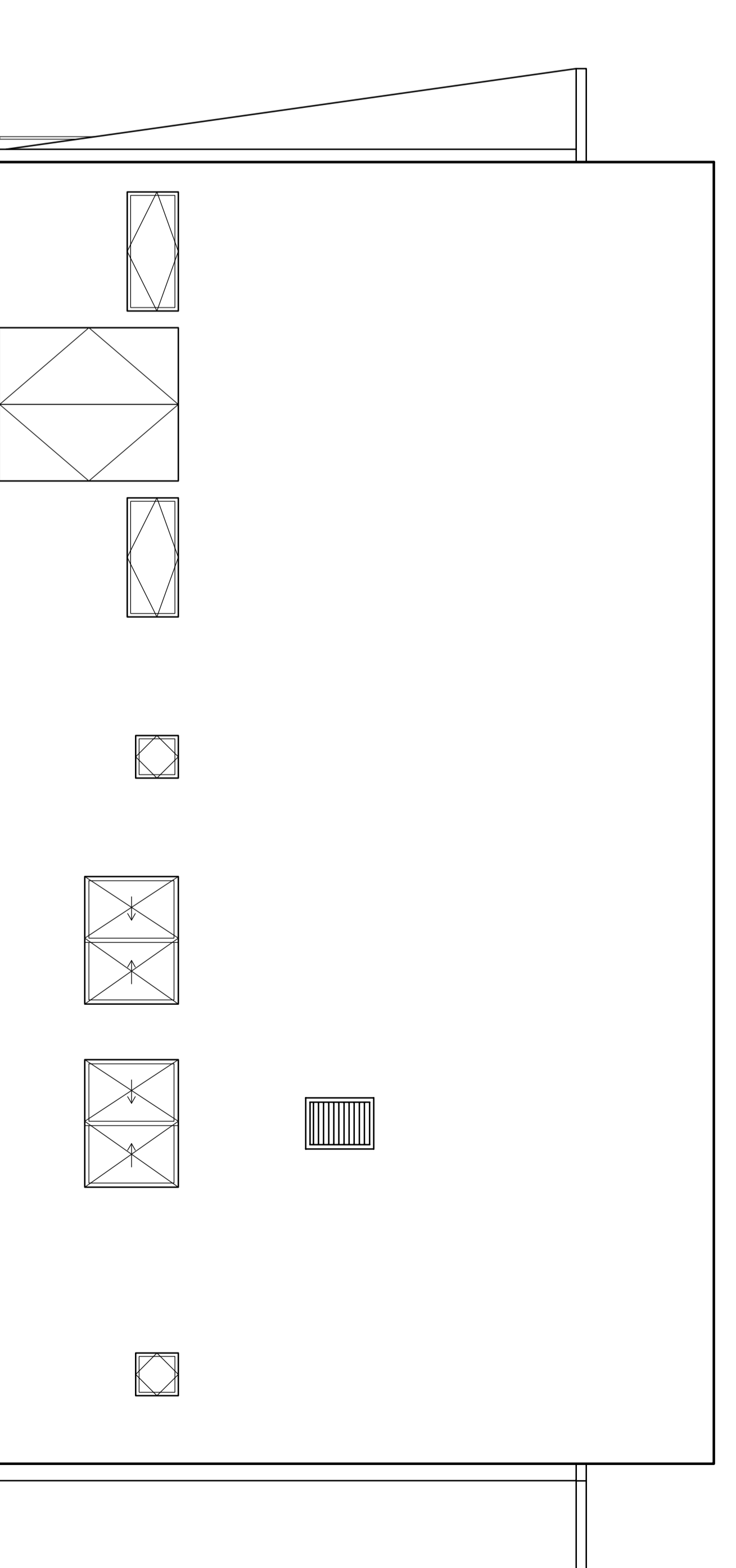
ENGENHEIRO CARLOS AUGUSTO DOS ANJOS

PROJETADEIRO CARLOS AUGUSTO DOS ANJOS

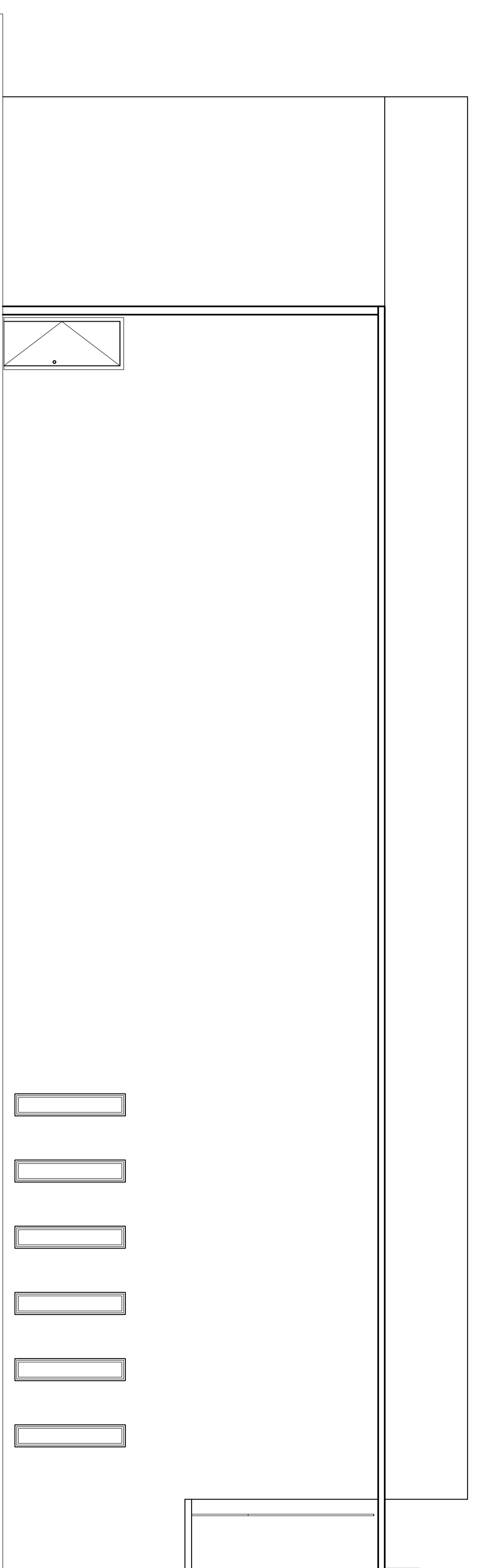
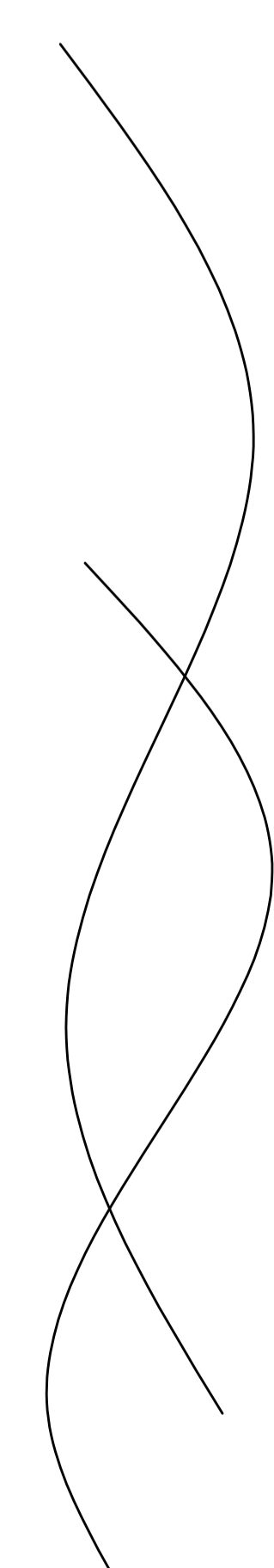
PROJETO: PREFEITURA MUNICIPAL DE PIRACANJUBA



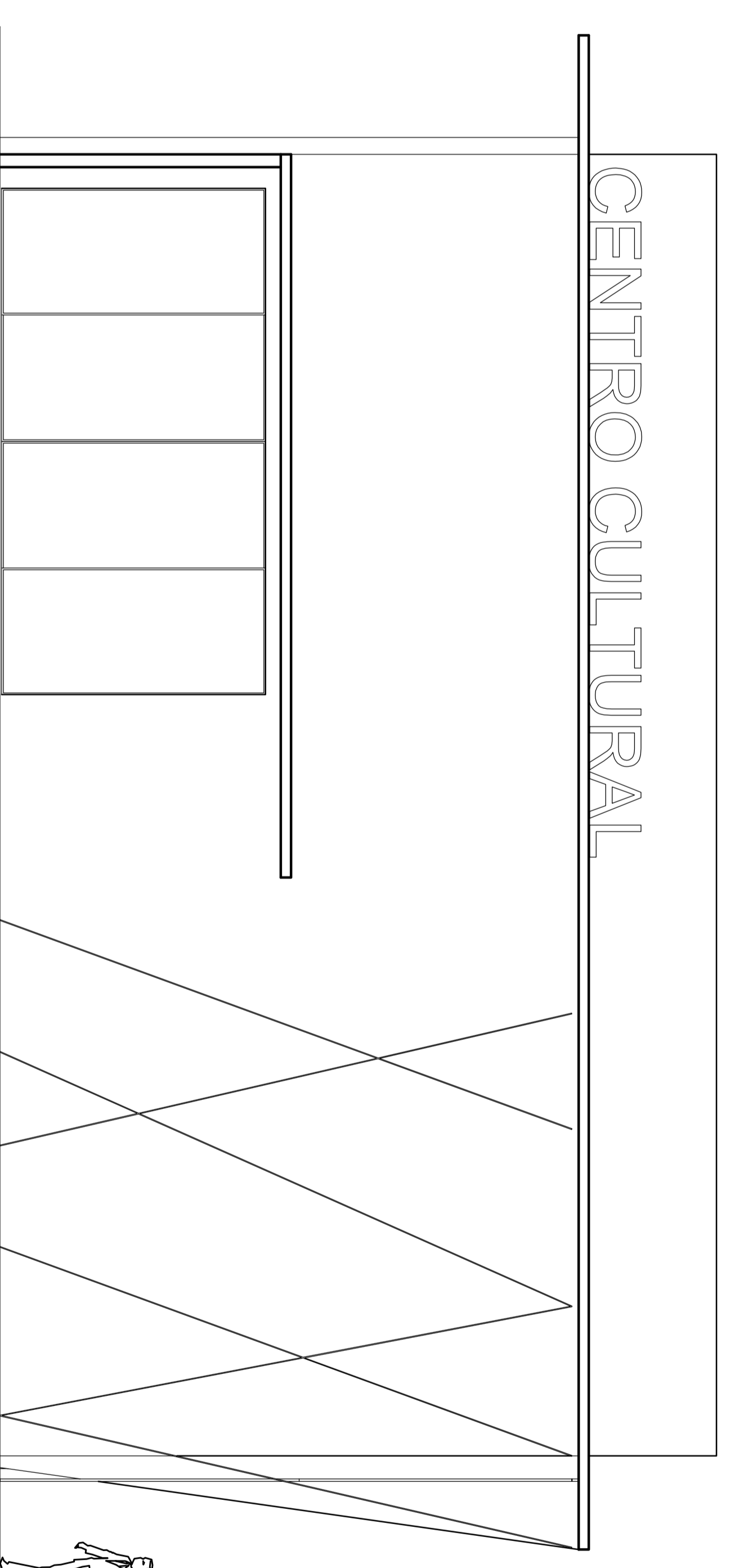
VISTA LATERAL DIREITA  
ESCALA 1:50



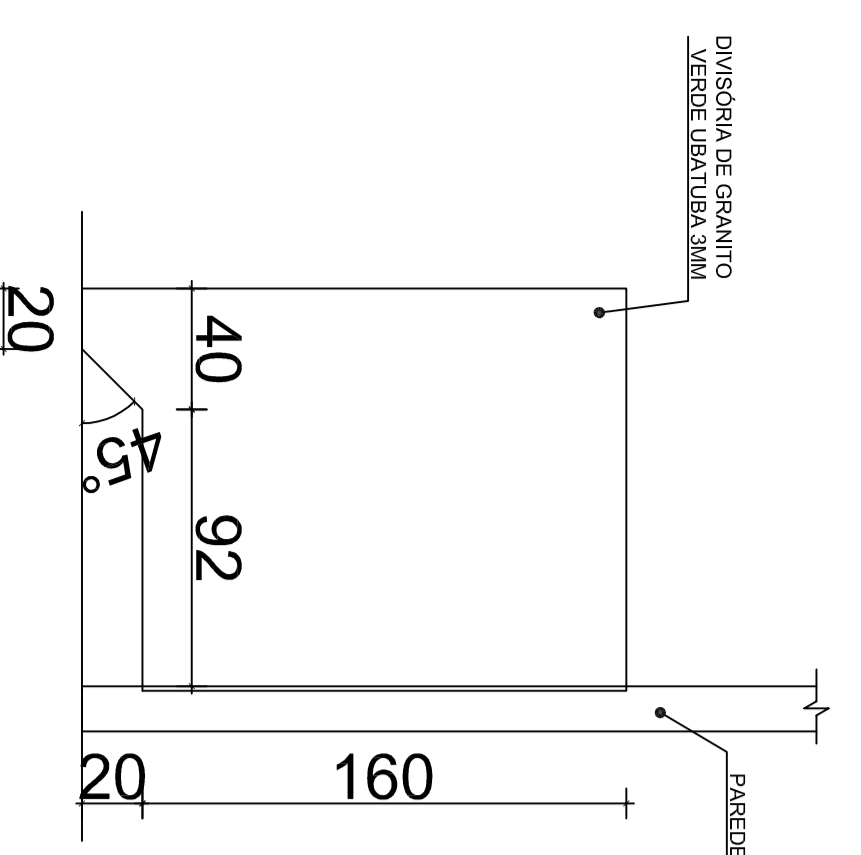
VISTA POSTERIOR  
ESCALA 1:50



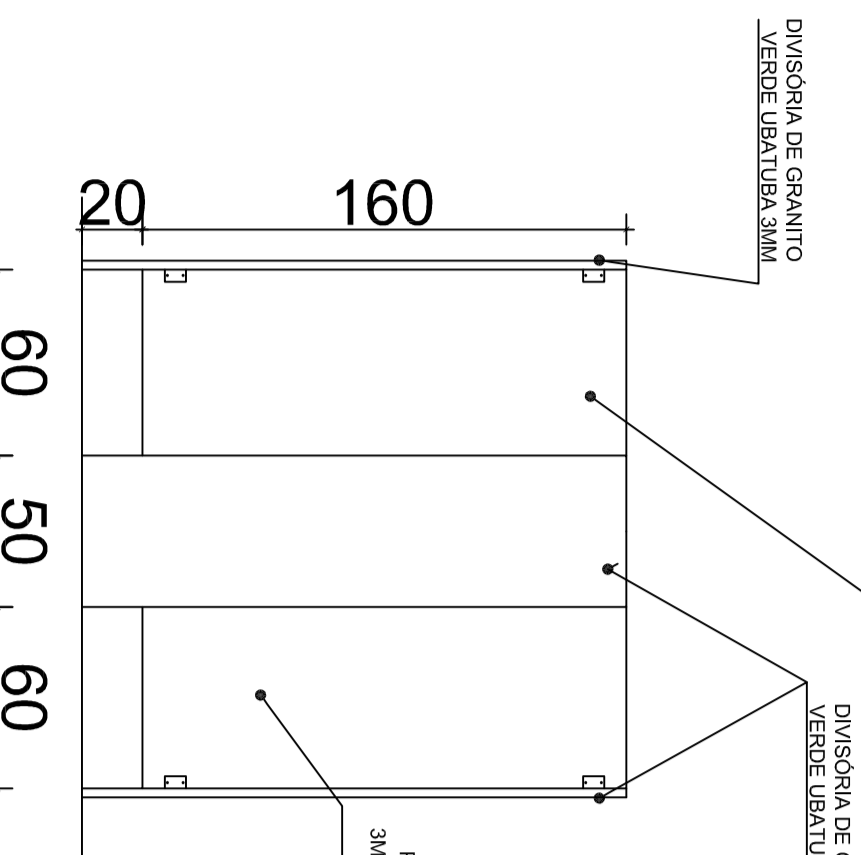
VISTA LATERAL ESQUERDA  
ESCALA 1:50



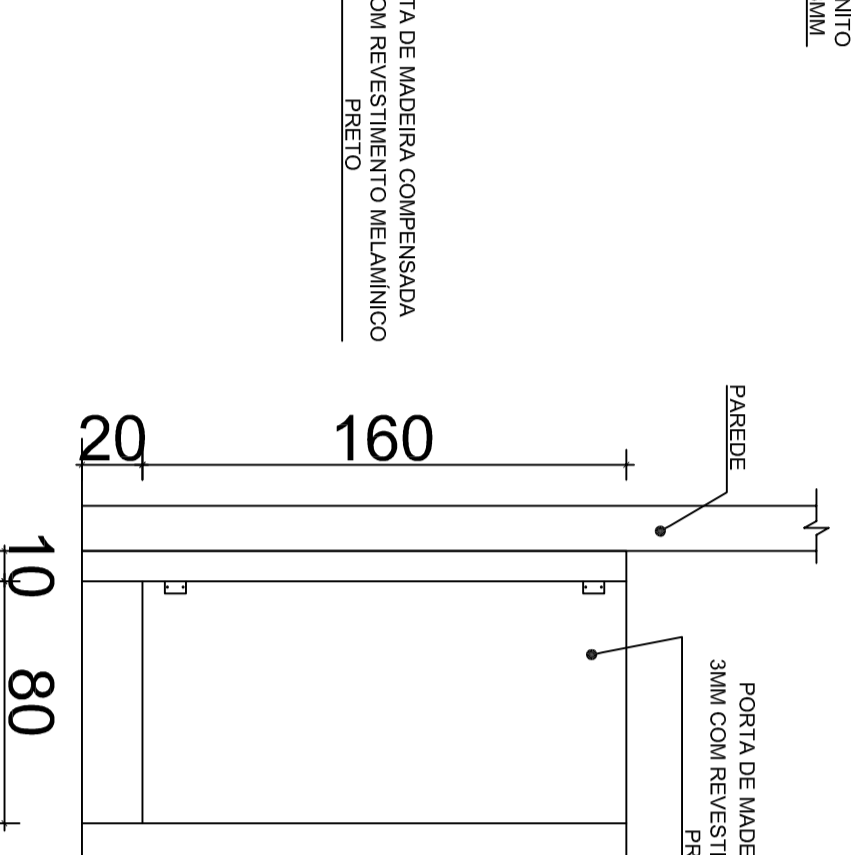
VISTA FRONTAL  
ESCALA 1:50



DETALHE DE GRANITO  
- ESCALA 1:25



DETALHE DE GRANITO  
- ESCALA 1:25



DETALHE DE GRANITO  
- ESCALA 1:25

DETALHES GRANITOS E PORTAS BANHEIROS  
ESCALA 1:25



PREFEITURA DE PIRACANJUBA  
ARQUITETÔNICO  
CENTRO CULTURAL

PROJETO: AVENIDA BR. AMÉRICA, JOSÉ DAVES, QD. A-11, 01. 550-9. RUA VISTA, PIRACANJUBA, GOIÁS

PROJETADO: PREFEITURA MUNICIPAL DE PIRACANJUBA  
CNPJ: 01.719.847/0001-19

AUTOR DO PROJETO: ENG. CAIO AUGUSTO AMORIM  
CRA: 19.158.818-0

ÁREA DO PROJETO	ESCALA	DATA
ÁREA DO PROJETO	ESCALA	13/05/2019
439,76m <sup>2</sup>	INDICAÇÃO	

CHAMADO	PROJETO	FOLHA
ENG. CAIO AMORIM	VISTA MONUMENTAL	3/4
(02/19/11/2018)	VISTA LATERAL ESQUERDA	
	VISTA LATERAL DIREITA	
	DETALHES GRANITOS E BANHEIROS	





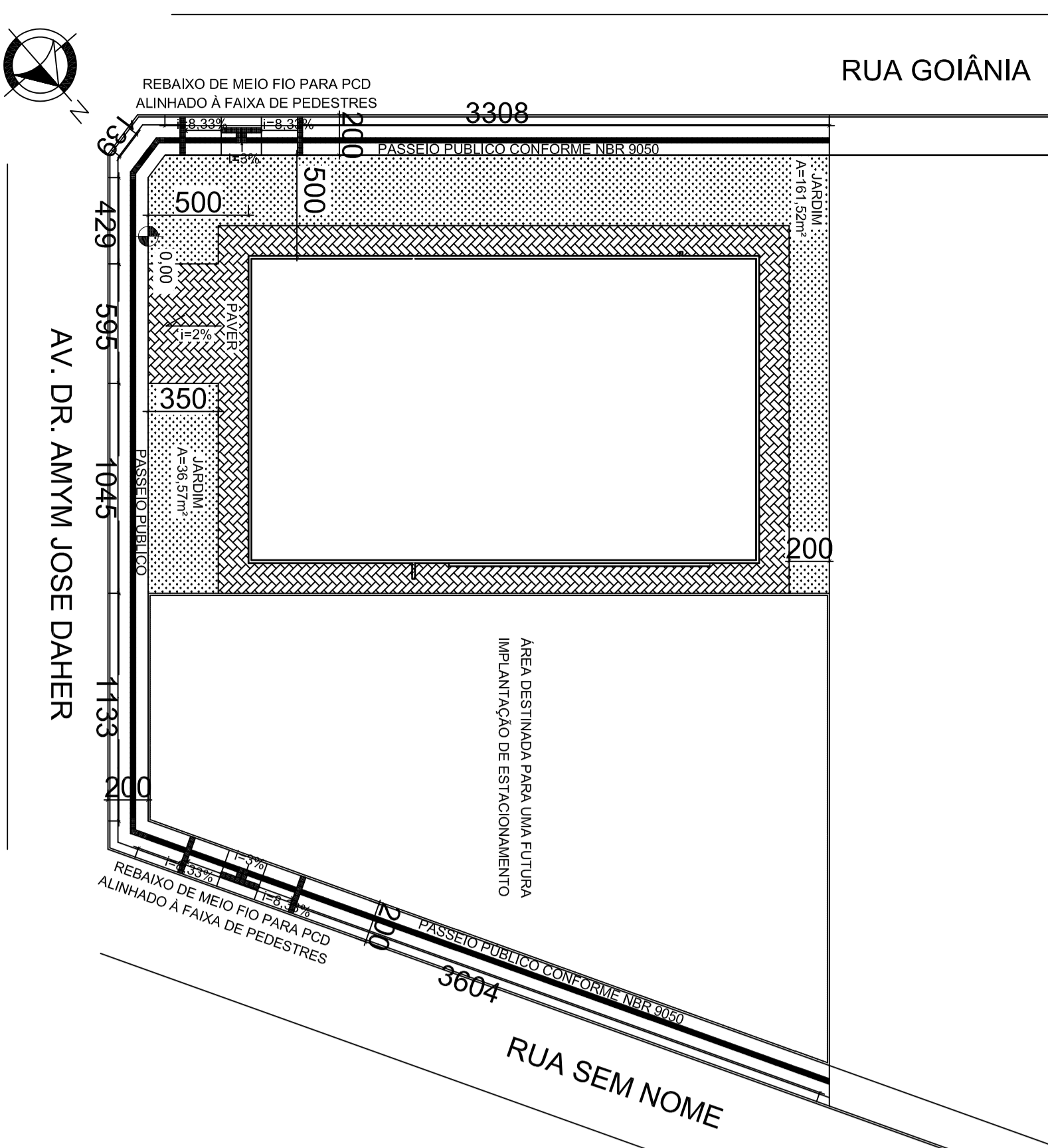
PERSPECTIVA 1  
SEM ESCALA



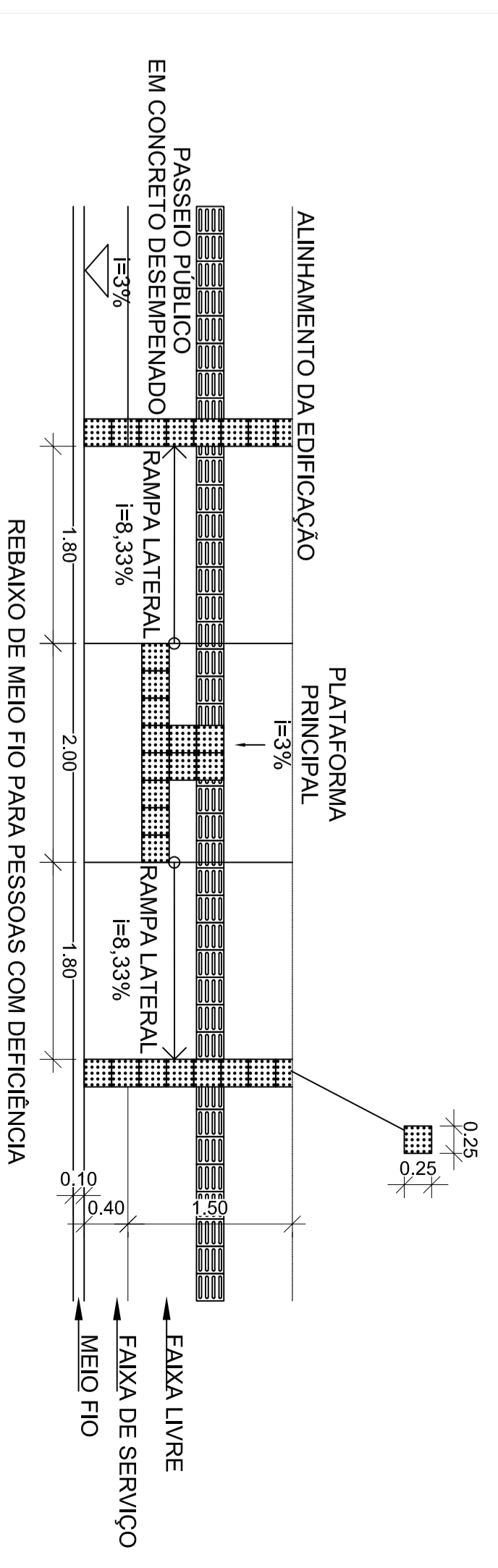
PERSPECTIVA 2  
SEM ESCALA



PERSPECTIVA 3  
SEM ESCALA



PLANTA LOCAÇÃO E SITUAÇÃO  
ESCALA 1:250



DETALHE RAMPA  
ESCALA 1:50



PREFEITURA DE PIRACANJUBA  
ARQUITETÔNICO  
CENTRO CULTURAL

ENDEREÇO: AVENIDA SR. AMYM JOSÉ DAHER, QD. N. 11, 01, SETOR BOA VISTA, PIRACANJUBA, GOIÁS

PROPOSTA: PREFEITURA MUNICIPAL DE PIRACANJUBA

CNPJ: 01.791.000/15

AUTOR DO PROJ.: ENG. CAIO AUGUSTO AMORIM

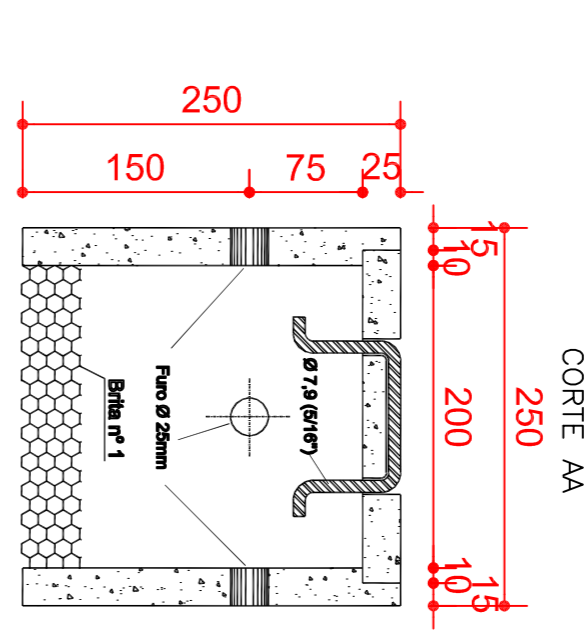
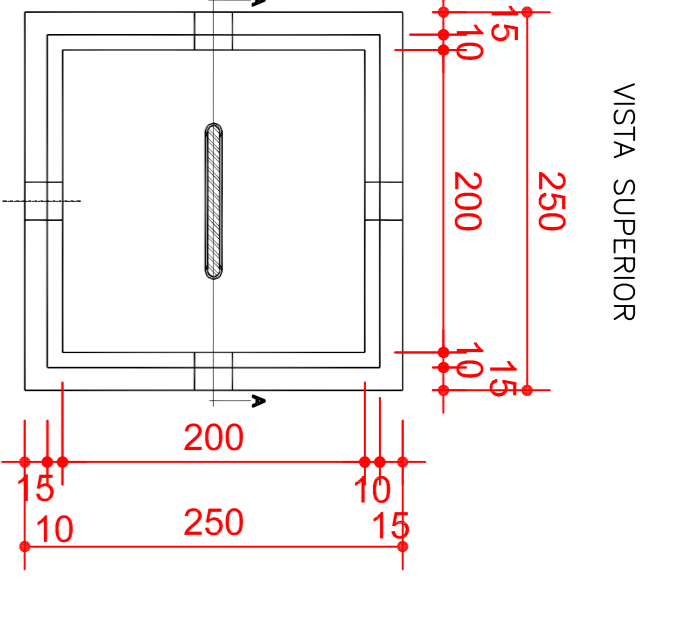
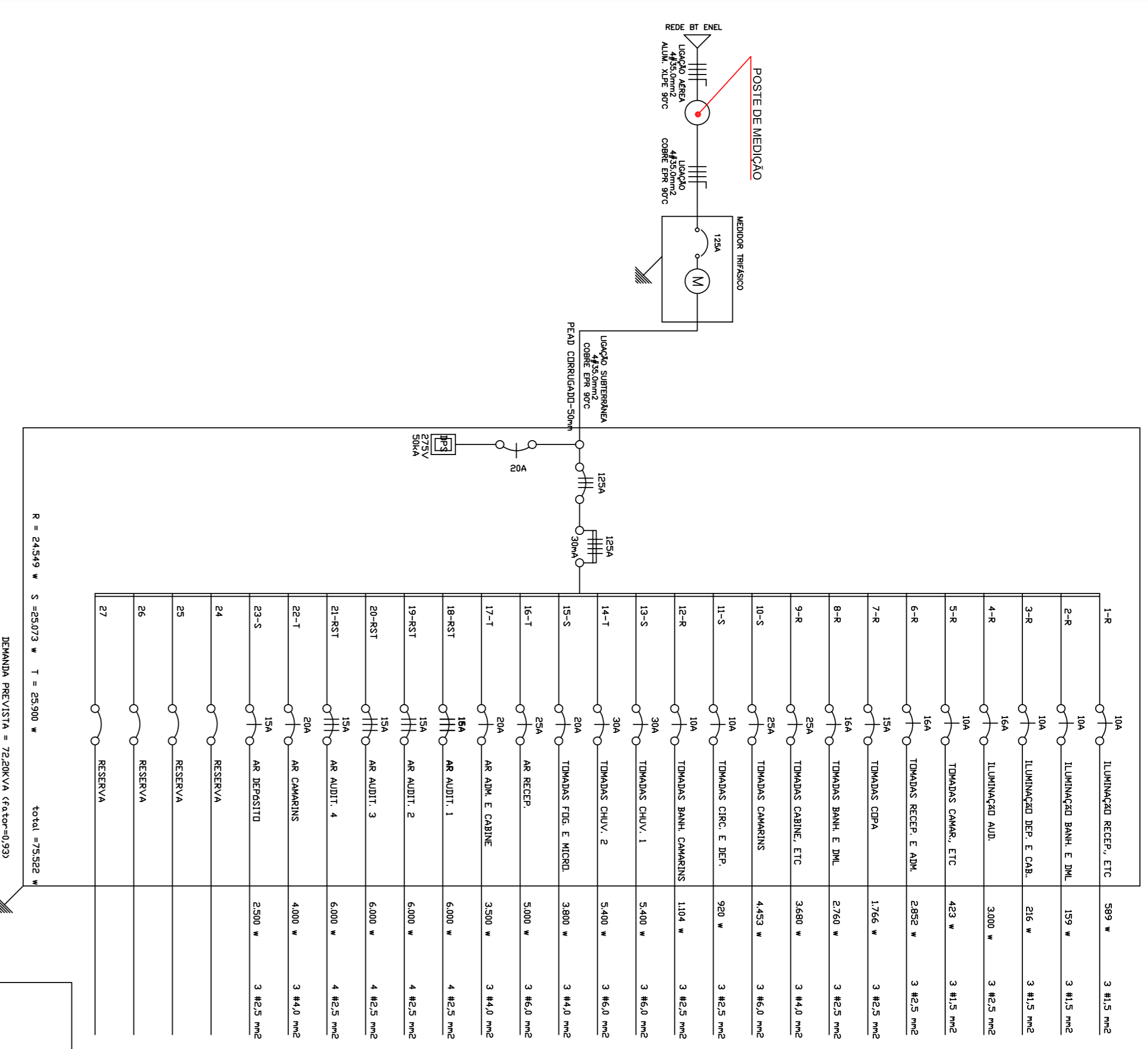
CRS: 1743384-3/2013

ÁREA TOTAL CONSTRUÇÃO	ESCALA	DATA
439,60m <sup>2</sup>	1:50	13/05/2019
INSCRIÇÃO		

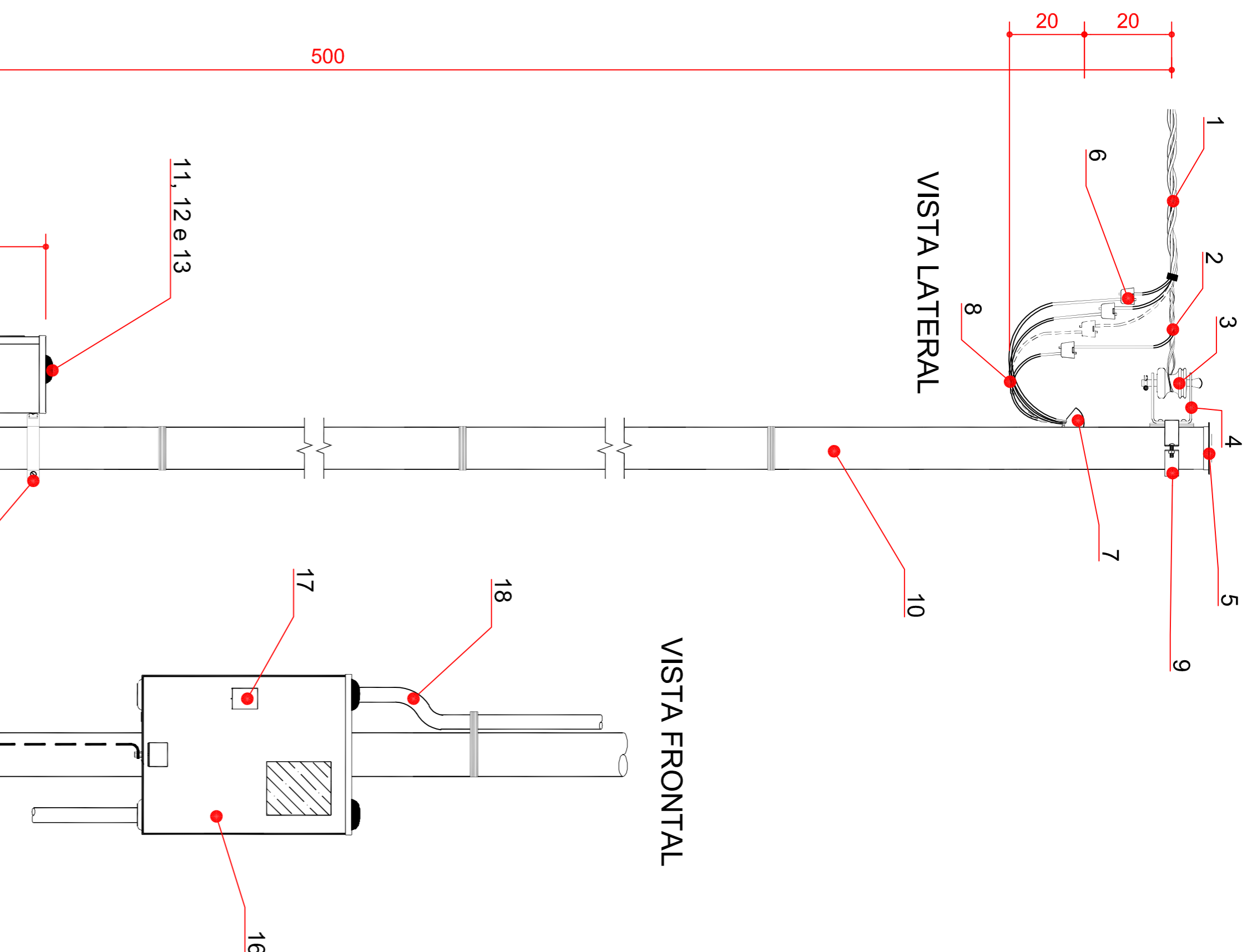
CHAMADO	PROJETAÇÃO E EMBUDO	PROJETAÇÃO
ENG. CAIO AUGUSTO AMORIM	PROJETAÇÃO	



# DIAGRAMA UNIFILAR - QDC

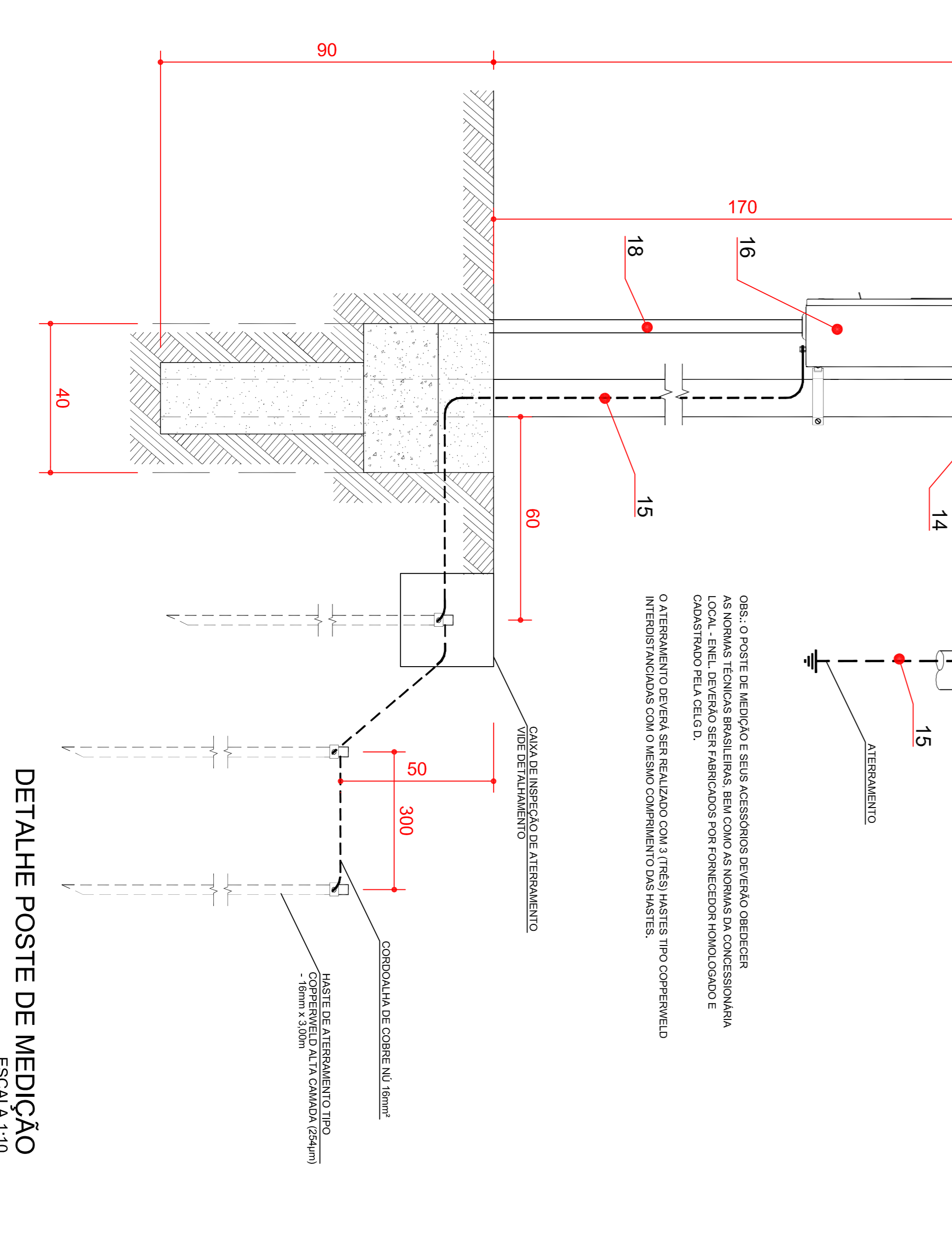


DETALHE CAIXA DE INSPEÇÃO DE ATERRAMENTO  
ESCALA 1:5



### MATERIAIS

1	Condutor de alumínio multiplexado isolado em XLPE 90°C de 35mm <sup>2</sup> com classe 2
2	Alça prefabricada de serião Isolador roladano, porcelana, 72x72 ou 76x80mm
4	Armação secundária, completa, um estrêbo, tipo leve
5	Calota em alumínio ou aço carbono zincado por imersão a quente
6	Conector para perfuração alumínio
7	Cabeçote para eletrodo, alumínio
8	Condutor de cobre isolado em EPR 0,6/1kV 90°C de 35mm <sup>2</sup> e classe 2
9	Cinta, aço carbono, zincada por imersão a quente, espessura 1,9mm
10	Poste de aço carbono zincado por imersão a quente seção circular com 5 metros de altura
11	Arruela para eletrodo, alumínio, 50mm
12	Bucha para eletrodo, alumínio, 50mm
13	Silicone ou massa para calafetar
14	Supporte para fixação da caixa para medidor polifásico
15	Condutor de cobre nu de 16mm <sup>2</sup>
16	Caixa para medidor polifásico em aço carbono 500x380x166mm
17	Disjuntor termomagnético de 135A
18	Eletrodo em aço carbono zincado por imersão a quente de 50mm



DETALHE POSTE DE MEDIÇÃO  
ESCALA 1:10

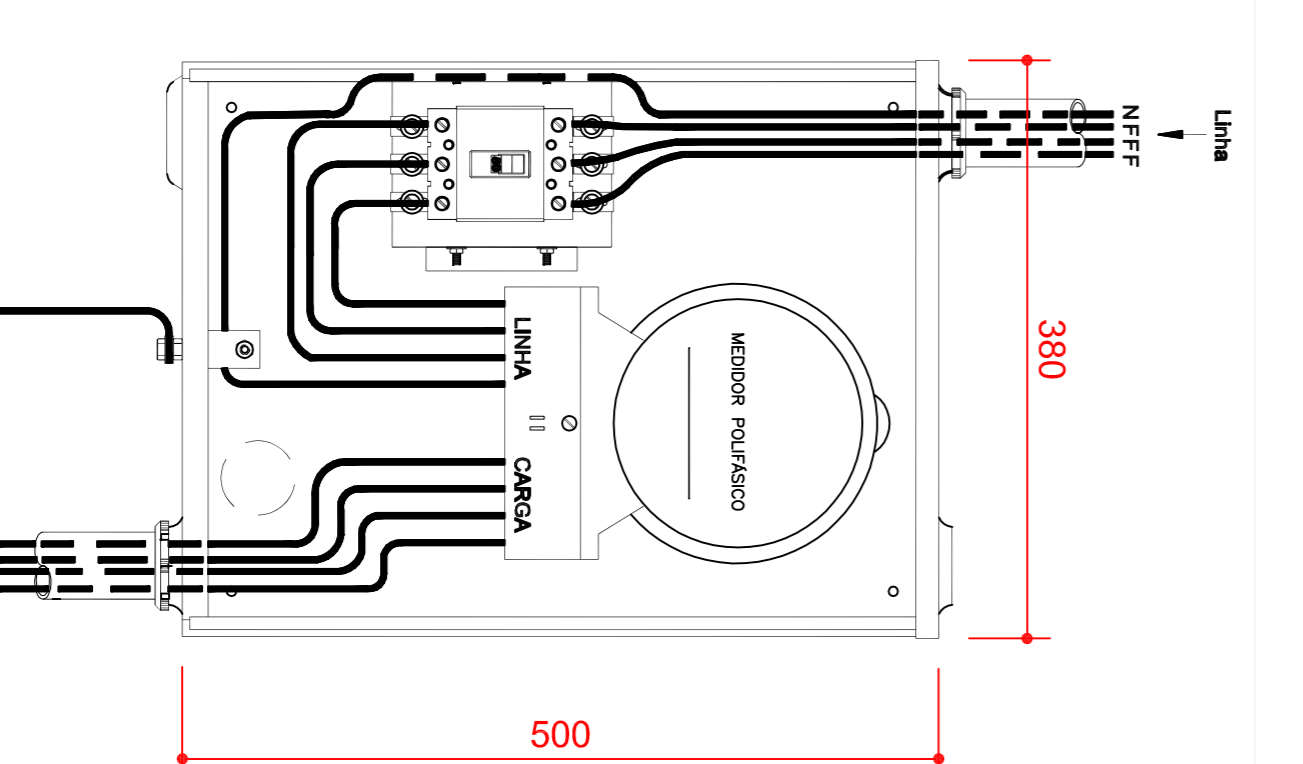
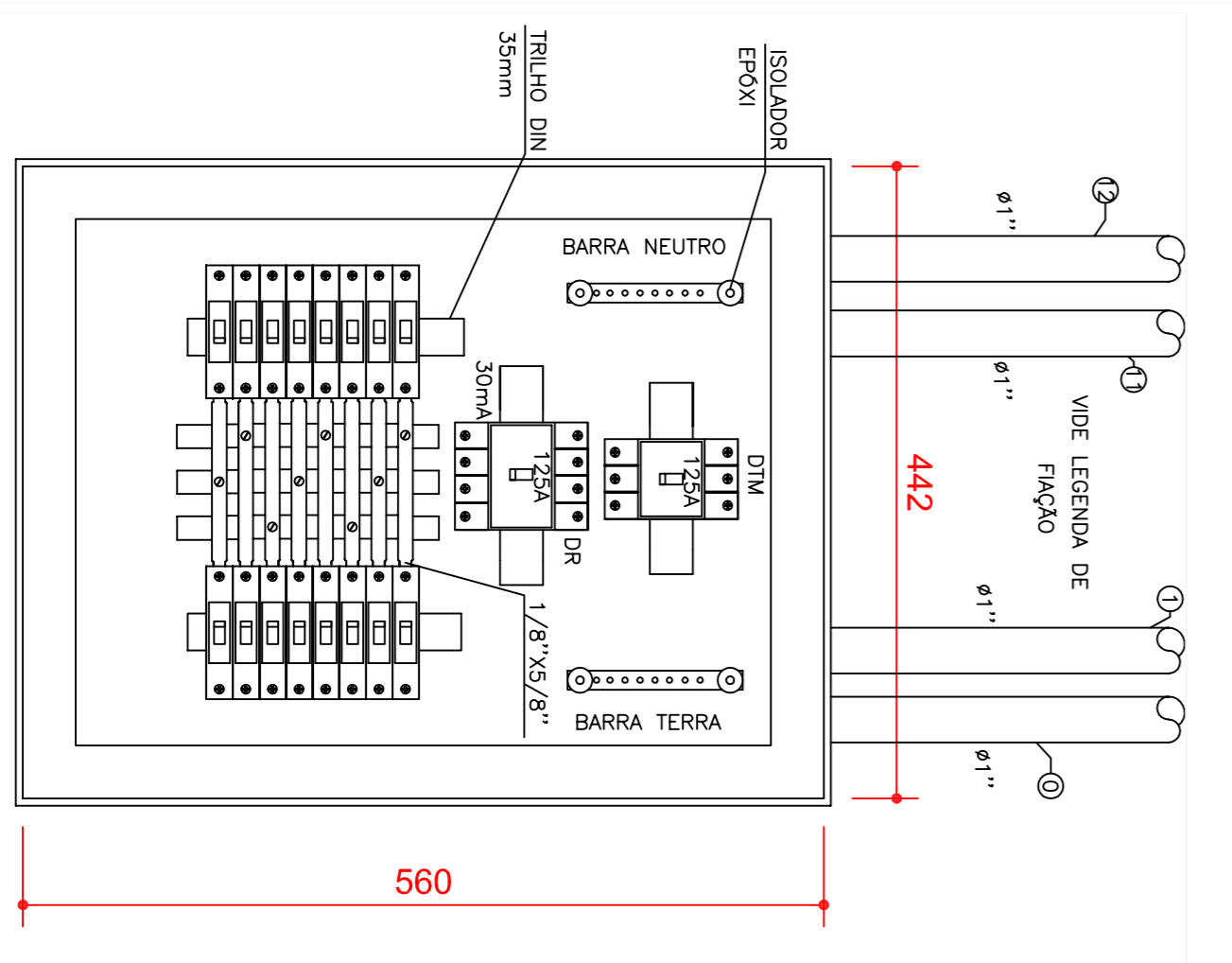
P. DERIVACAO ATÉ POSTE DE MED.	
TEMPERATURA	23,5°C
CORRENTE	109,65A
DISTÂNCIA DE 50m	0,64V/CM
RESISTIVIDADE DO CABELO	0,0717 Ω/m
RESISTIVIDADE DO ALUMINIO	0,0281 Ω/m
DP R100 x 100	0,0281 x 109,65/200 = 0,0281
DP R100 x 100	0,0281 x 109,65/200 = 0,0281

QUEDA DE TENSÃO	
TEMPERATURA	23,5°C
CORRENTE	109,65A
DISTÂNCIA DE 50m	0,64V/CM
RESISTIVIDADE DO CABELO	0,0717 Ω/m
RESISTIVIDADE DO ALUMINIO	0,0281 Ω/m
DP R100 x 100	0,0281 x 109,65/200 = 0,0281
DP R100 x 100	0,0281 x 109,65/200 = 0,0281

QDC ATÉ PONTO CRÍTICO	
TEMPERATURA	30,0°C
CORRENTE	133,64A
DISTÂNCIA DE 50m	0,87V/CM
RESISTIVIDADE DO CABELO	0,0717 Ω/m
RESISTIVIDADE DO ALUMINIO	0,0281 Ω/m
DP R100 x 100	0,0281 x 133,64/200 = 0,0281
DP R100 x 100	0,0281 x 133,64/200 = 0,0281



DETALHE QDC  
ESCALA 1:5

DETALHE MEDIDOR  
ESCALA 1:5

## PREFEITURA DE PIRACANJUBA

# ELETRICO

## INSTALACOES ELETRICAS

ENDERECO: RUA AVELINO A. VIEIRA, LAGO AFRONSO DIAS FERNANDES SOBRIÑO, PIRACANJUBA - GOIÁS

PROPRIETARIO: PREFEITURA MUNICIPAL DE PIRACANJUBA  
 CNPJ: 01.179.647/0001-95

AUTOR DO PROJ.: ENG. CAIO AUGUSTO D. AMORIM  
 CREA: 1014133408 D-COC

ÁREA TOTAL CONSTRUÇÃO	439,60m <sup>2</sup>	2
ESCALA	INDICADA	
DATA		01/12/2018

CONTEUDO: DIAGRAMA UNIFILAR, QUADRO QUEDA DE TENSÃO, DETALHES

ENG.º CAIO AMORIM  
 (42) 98113-5094

FRANCA: 2/2