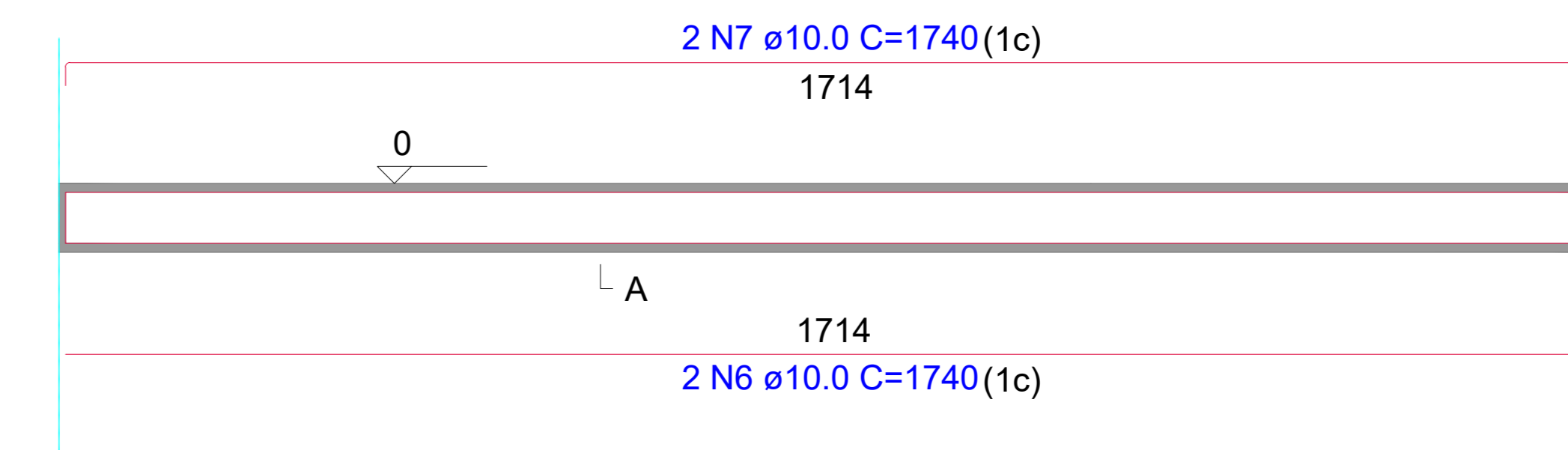
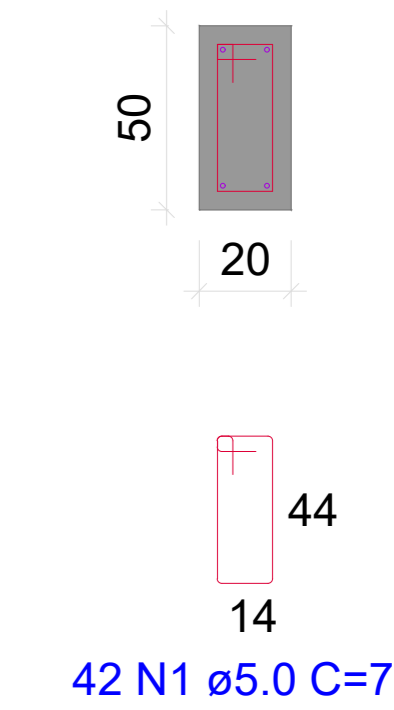


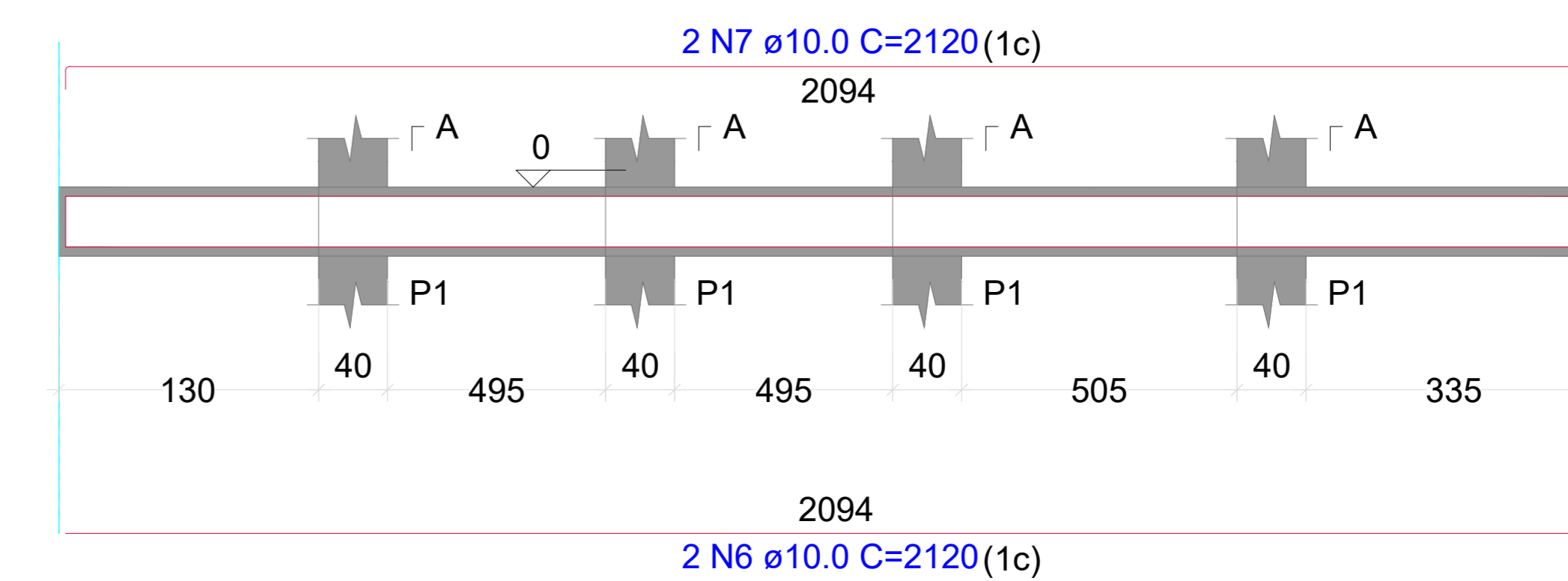
**VB1 = VB2**  
ESC 1:50



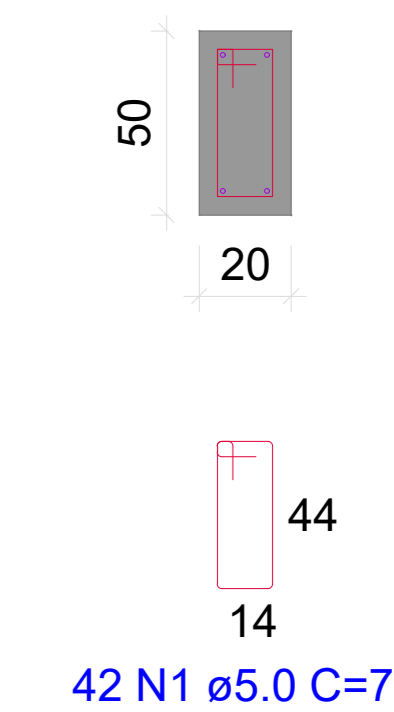
SEÇÃO A-A  
ESC 1:25



**VB3 = VB4**  
ESC 1:50



SEÇÃO A-A  
ESC 1:25



**RESUMO DO AÇO - BALDRAMES**

AÇO	DIAM	PESO+10% (kg)
CA-60	5.0	62,42
CA-50	10.0	249,76

**Legenda das vigas e paredes**

	Viga Baldrame
--	---------------

Vigas			
Nome	Seção (cm)	Elevação (cm)	Nível (cm)
VB1	20x40	0	0
VB2	15x30	0	0
VB3	15x30	0	0
VB4	15x30	0	0

**Características dos materiais**

fck (kgf/cm <sup>2</sup> )	Ecs (kgf/cm <sup>2</sup> )
250	241500

Dimensão máxima do agregado = 19 mm



PROPRIETÁRIOS: PREFEITURA MUNICIPAL DE PIRACANJUBA - GO  
CNPJ: 01.179.647/0001-95

PEDRO HENRIQUE GOMES DOS SANTOS  
Assinado de forma digital por PEDRO HENRIQUE GOMES DOS SANTOS:02893027148  
Data: 2025.09.25 08:30:14 -03'00'

PROJETO: PEDRO HENRIQUE GOMES DOS SANTOS  
CREA: 248550-GO

**FUNDAÇÕES**

PROPRIETÁRIOS: PREFEITURA MUNICIPAL DE PIRACANJUBA - GO  
CNPJ: 01.179.647/0001-95

ASSUNTO: FUNDAÇÕES - GALPÃO EM ESTRUTURA METÁLICA - PIRACANJUBA GO

ENDEREÇO: RODOVIA GO-147, S/N, FAZENDA MATA DO ANTONIO JOAQUIM, PIRACANJUBA - GO CEP: 75.640-000

CONTEÚDO: 1. PLANTA VIGAS BALDRAMES; 2. DETALHES E LEGENDA.

ENGENHEIRO AUTOR DO PROJETO: PEDRO HENRIQUE GOMES DOS SANTOS  
CREA: 248550-GO

PRANCHA: 01

DESENHO: PEDRO HENRIQUE GOMES DOS SANTOS

DATA: SETEMBRO/2025