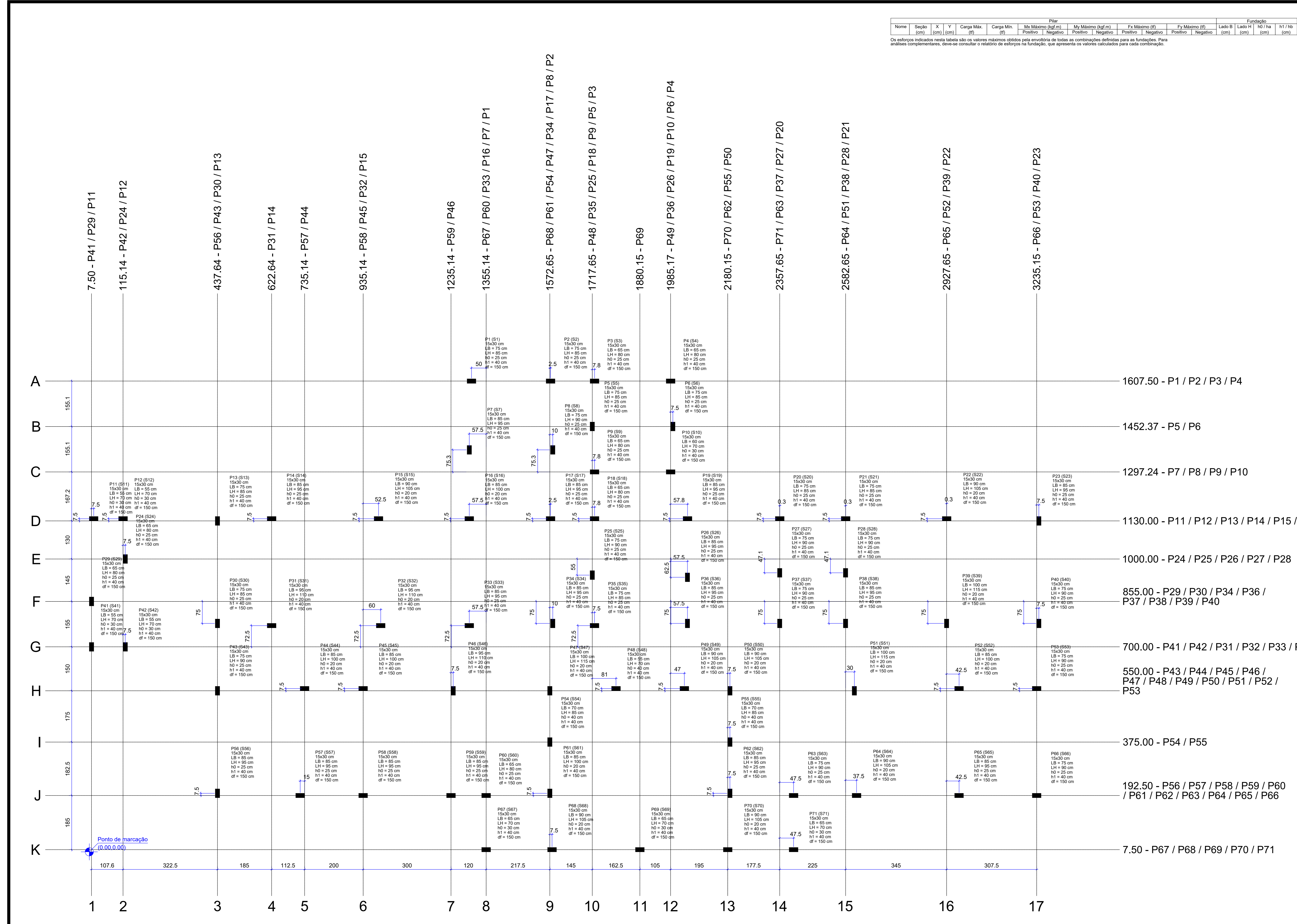


Nome	Seção (cm)	X (cm)	Y (cm)	Carga Máx. (tf)	Carga Min. (tf)	Pilar		F1 Muroto (tf)		F2 Muroto (tf)		Lado B		Lado H		Lado N	
						Máximo (tf)	Negativo	Positivo	Negativo	Positivo	Negativo	Positivo	Negativo	Positivo	Negativo	Positivo	Negativo
Os esforços indicados nesta tabela são os valores máximos obtidos para envoltória de todas as combinações definidas para as fundações. Para análises complementares, deve-se consultar o relatório de esforços na fundação, que apresenta os valores calculados para cada combinação.																	

Localização no eixo X		Localização no eixo Y	
Coordenadas (cm)	Nome	Coordenadas (cm)	Nome
7.50	P29, P41	1607.50	P1, P2, P3, P4
15.00	P11	1452.37	P5, P6
115.14	P12	1372.50	P7, P8
122.24	P24, P42	1297.24	P9, P10
437.64	P13, P30, P43, P56	1137.50	P11, P12, P14, P15, P16, P17, P18, P19, P20, P21, P22
622.64	P14, P31	1130.00	P13, P23
720.14	P27	1000.00	P24
735.14	P44	952.87	P27, P28
945.00	P45, P58	945.00	P25
987.64	P15	937.50	P26
995.14	P52	855.00	P29
1225.14	P59	785.00	P30, P34, P36, P37, P38, P39, P40
1242.64	P49	772.50	P31, P32, P33, P35
1257.64	P7, P16, P33	700.00	P41, P42
1305.14	P1	557.50	P44, P45, P48, P49, P52, P53
1305.14	P40	550.00	P43, P46, P47, P50, P51
1305.14	P47	375.00	P54, P55
1572.65	P47, P54, P61	200.00	P56, P61, P62
1575.15	P2, P17	192.50	P63, P68, P69, P70, P63, P64, P65, P66
1580.15	P68	7.50	P67, P68, P69, P70, P71



Planta de locação das estacas
escala 1:50

PREFEITURA MUNICIPAL DE PIRACANJUBA | SECRETARIA DE PLANEJAMENTO

TRABALHO POR TODA GENTE

Unidade Básica de Saúde - UBS

RUA DUQUE DE CAXIAS - CONJUNTO POUSO ALTO

Piracanjuba-GO

Proprietário: PREFEITURA MUNICIPAL DE PIRACANJUBA

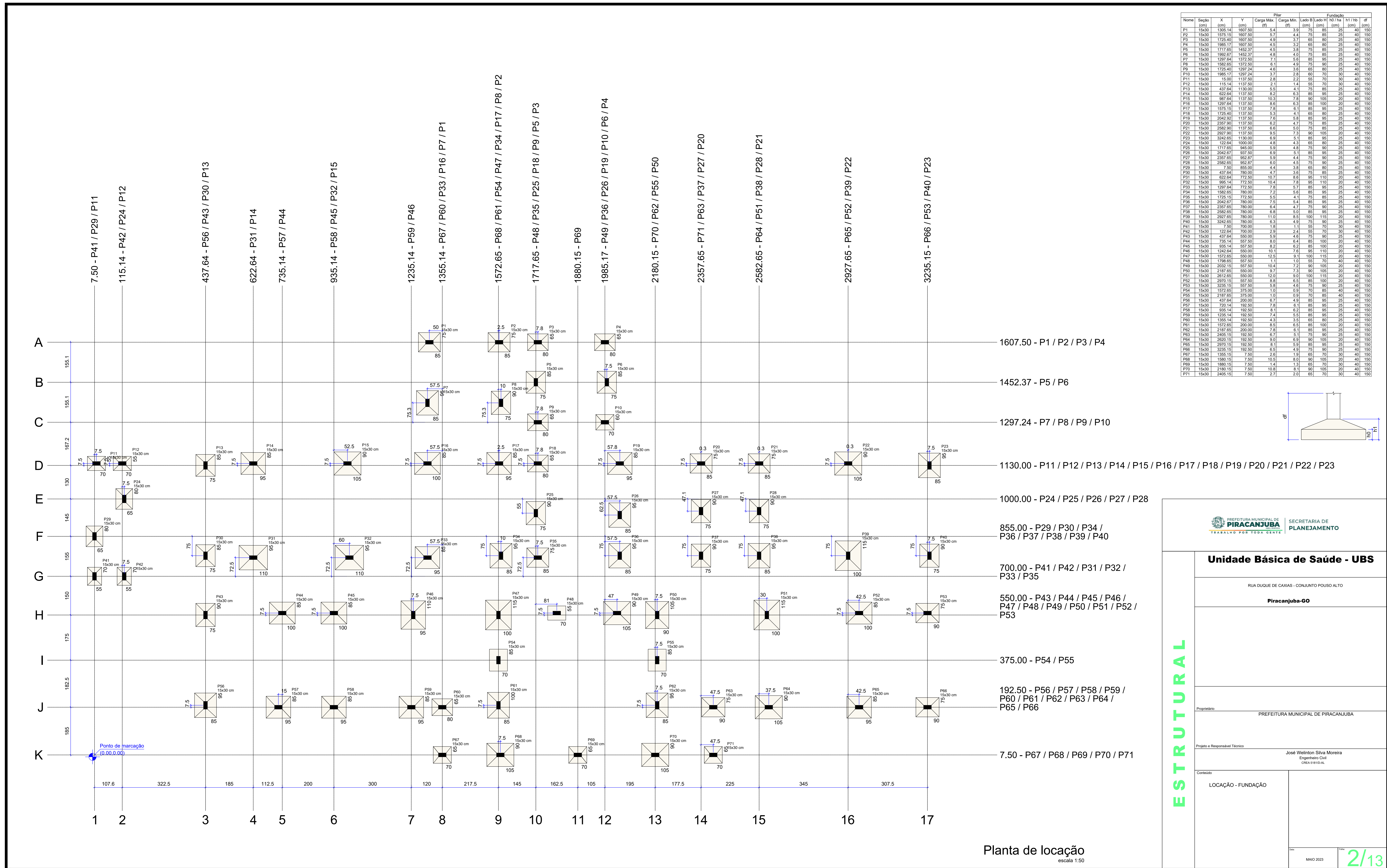
Projeto e Responsável Técnico: José Welinton Silva Moreira
Engenheiro Civil
CREA 181914-4

Conteúdo: LOCAÇÃO

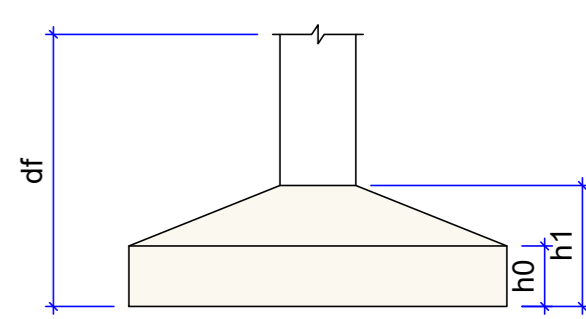
MAIO 2023

1/13

ESTRUTURAL



Nome	Seção	X (cm)	Y (cm)	Carga (kN)		Lado B (cm)		Fundação		
				Máx.	Mín.	B0	B1	H0	H1	qf
P1	15x30	1305.14	1607.50	5.4	3.9	75	85	25	40	150
P2	15x30	1575.15	1607.50	5.4	4.4	75	85	25	40	150
P3	15x30	1725.40	1607.50	4.9	3.7	65	75	25	40	150
P4	15x30	1985.17	1607.50	4.5	3.2	65	80	25	40	150
P5	15x30	1717.65	1452.37	4.5	3.8	75	85	25	40	150
P6	15x30	1992.67	1452.37	4.8	4.0	75	85	25	40	150
P7	15x30	1297.24	1452.37	7.1	3.6	85	95	25	40	150
P8	15x30	1582.65	1452.37	6.1	4.9	75	85	25	40	150
P9	15x30	1725.40	1297.24	4.6	3.6	65	80	25	40	150
P10	15x30	1985.17	1297.24	3.7	2.8	60	70	30	40	150
P11	15x30	15.00	1130.00	2.8	2.2	55	70	30	40	150
P12	15x30	115.14	1130.00	2.3	1.8	55	70	30	40	150
P13	15x30	437.64	1130.00	5.3	4.1	75	85	25	40	150
P14	15x30	622.64	1130.00	8.3	6.3	85	95	25	40	150
P15	15x30	935.14	1130.00	6.2	4.7	75	85	25	40	150
P16	15x30	1297.64	1130.00	8.6	6.3	85	100	20	40	150
P17	15x30	1575.15	1130.00	7.9	6.1	85	95	25	40	150
P18	15x30	1725.40	1130.00	6.3	4.1	60	80	25	40	150
P19	15x30	2042.92	1130.00	7.6	5.8	85	95	25	40	150
P20	15x30	2391.90	1130.00	6.2	4.7	75	85	25	40	150
P21	15x30	2582.90	1130.00	6.6	5.0	75	85	25	40	150
P22	15x30	2927.90	1130.00	8.0	5.9	90	100	20	40	150
P23	15x30	3245.95	1130.00	6.9	5.1	85	95	25	40	150
P24	15x30	122.64	1000.00	4.8	4.3	65	80	25	40	150
P25	15x30	1717.65	1000.00	5.9	4.8	75	90	25	40	150
P26	15x30	2042.67	1000.00	6.9	5.1	85	95	25	40	150
P27	15x30	2391.65	1000.00	5.9	4.8	75	90	25	40	150
P28	15x30	2582.65	1000.00	6.0	4.5	75	90	25	40	150
P29	15x30	2927.65	1000.00	4.4	3.8	65	80	25	40	150
P30	15x30	437.64	855.00	4.7	3.6	75	85	25	40	150
P31	15x30	622.64	855.00	10.7	8.6	95	110	20	40	150
P32	15x30	935.14	855.00	7.8	5.8	85	100	20	40	150
P33	15x30	1297.64	855.00	7.8	5.7	85	95	25	40	150
P34	15x30	1582.65	855.00	7.2	5.6	85	95	25	40	150
P35	15x30	1725.15	855.00	6.5	4.1	75	85	25	40	150
P36	15x30	2042.67	855.00	7.5	5.4	85	95	25	40	150
P37	15x30	2391.65	855.00	6.4	4.7	75	85	25	40	150
P38	15x30	2582.65	855.00	6.8	5.0	85	95	25	40	150
P39	15x30	2927.65	855.00	11.0	8.5	100	115	20	40	150
P40	15x30	3245.95	855.00	6.3	4.9	75	90	25	40	150
P41	15x30	7.50	700.00	1.8	1.1	55	70	30	40	150
P42	15x30	122.64	700.00	2.9	2.4	55	70	30	40	150
P43	15x30	437.64	550.00	5.9	4.6	75	90	25	40	150
P44	15x30	735.14	550.00	8.0	6.4	85	100	20	40	150
P45	15x30	935.14	550.00	8.2	6.2	85	100	20	40	150
P46	15x30	1242.64	550.00	10.1	7.6	95	110	20	40	150
P47	15x30	1572.65	550.00	12.5	8.1	100	115	20	40	150
P48	15x30	1768.65	550.00	1.1	1.0	55	70	40	40	150
P49	15x30	2032.15	550.00	10.4	7.2	90	105	20	40	150
P50	15x30	2181.65	550.00	9.7	7.3	90	105	20	40	150
P51	15x30	2612.65	550.00	12.0	9.0	100	115	20	40	150
P52	15x30	2975.15	550.00	8.8	6.5	85	100	20	40	150
P53	15x30	3235.15	550.00	5.8	4.6	75	90	25	40	150
P54	15x30	1972.65	375.00	1.0	0.9	70	85	40	40	150
P55	15x30	2181.65	375.00	1.0	0.9	70	85	40	40	150
P56	15x30	437.64	200.00	6.7	4.9	85	95	25	40	150
P57	15x30	735.14	192.50	7.8	6.1	85	95	25	40	150
P58	15x30	935.14	192.50	8.1	6.2	85	95	25	40	150
P59	15x30	1235.14	192.50	7.4	5.5	85	95	25	40	150
P60	15x30	1355.14	192.50	4.3	3.5	65	80	25	40	150
P61	15x30	1572.65	200.00	8.5	6.5	85	100	20	40	150
P62	15x30	1768.65	200.00	7.8	6.1	85	95	25	40	150
P63	15x30	2455.15	192.50	6.7	5.1	75	90	25	40	150
P64	15x30	2625.15	192.50	8.0	6.9	90	105	20	40	150
P65	15x30	2975.15	192.50	8.1	5.9	85	95	25	40	150
P66	15x30	3235.15	192.50	6.5	4.9	75	90	25	40	150
P67	15x30	3385.15	7.50	2.8	1.8	55	70	30	40	150
P68	15x30	1580.15	7.50	10.5	8.0	90	105	20	40	150
P69	15x30	1880.15	7.50	1.4	1.3	65	70	30	40	150
P70	15x30	2180.15	7.50	10.8	8.1	90	105	20	40	150
P71	15x30	2455.15	7.50	2.7	2.0	65	70	30	40	150



ESTRUTURAL

PREFEITURA MUNICIPAL DE PIRACANJUBA
SECRETARIA DE PLANEJAMENTO
TRABALHO POR TODA GENTE

Unidade Básica de Saúde - UBS

RUA DUQUE DE CAXIAS - CONJUNTO POUSO ALTO

Piracanjuba-GO

Proprietário: PREFEITURA MUNICIPAL DE PIRACANJUBA

Projeto e Responsável Técnico: José Wellington Silva Moreira
Engenheiro Civil
C.R.C. 119114/GO

Conteúdo: LOCAÇÃO - FUNDAÇÃO

Planta de localização
escala 1:50

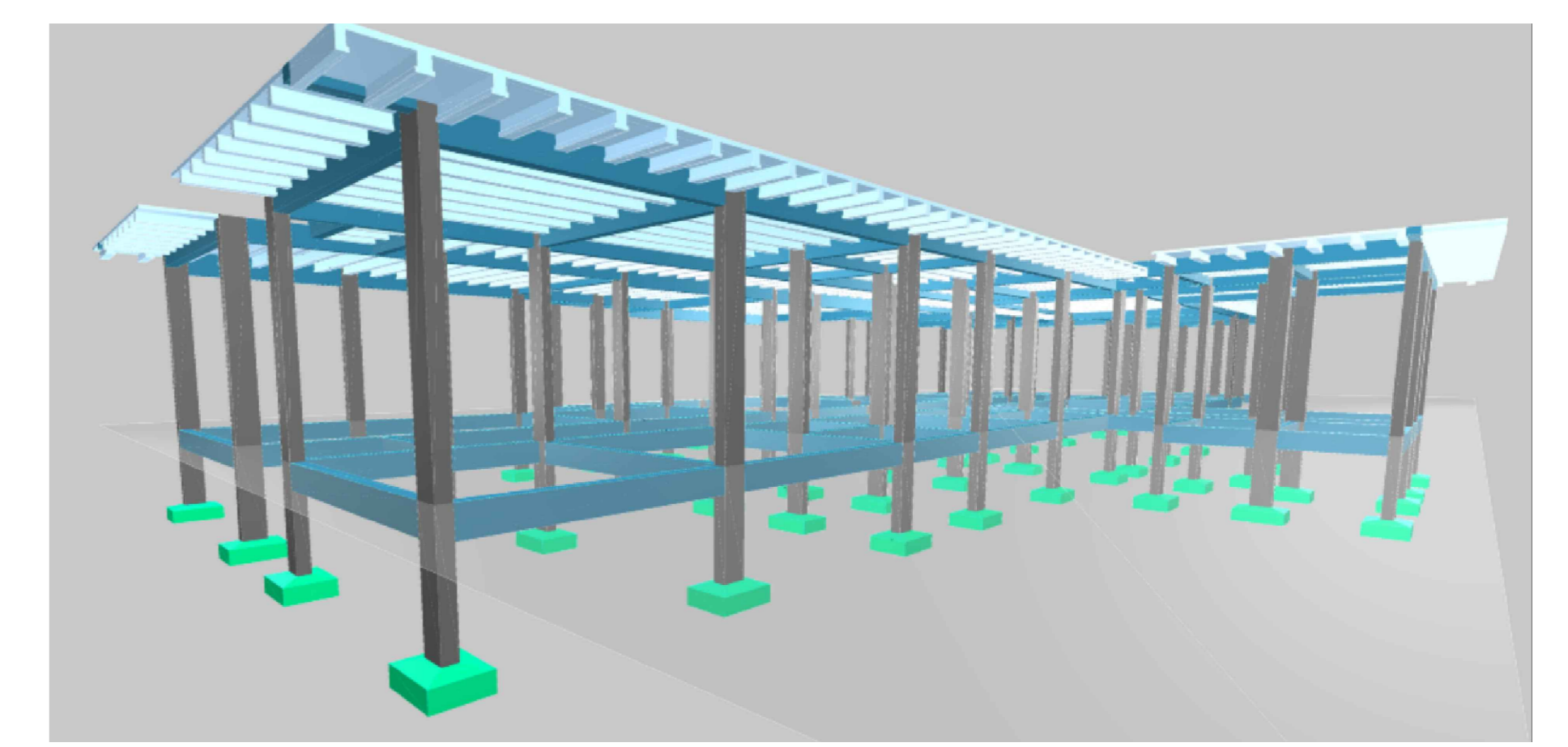
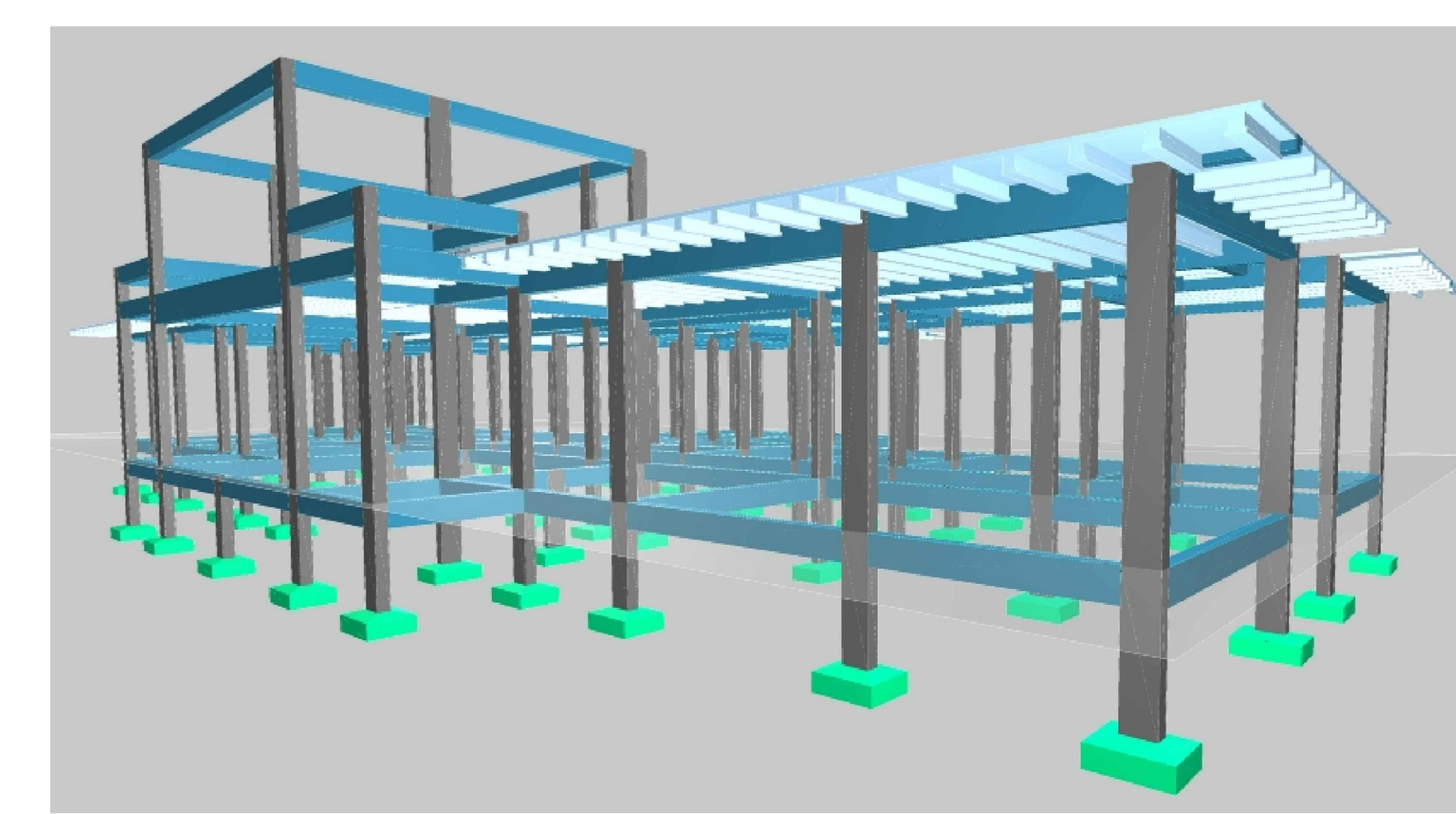
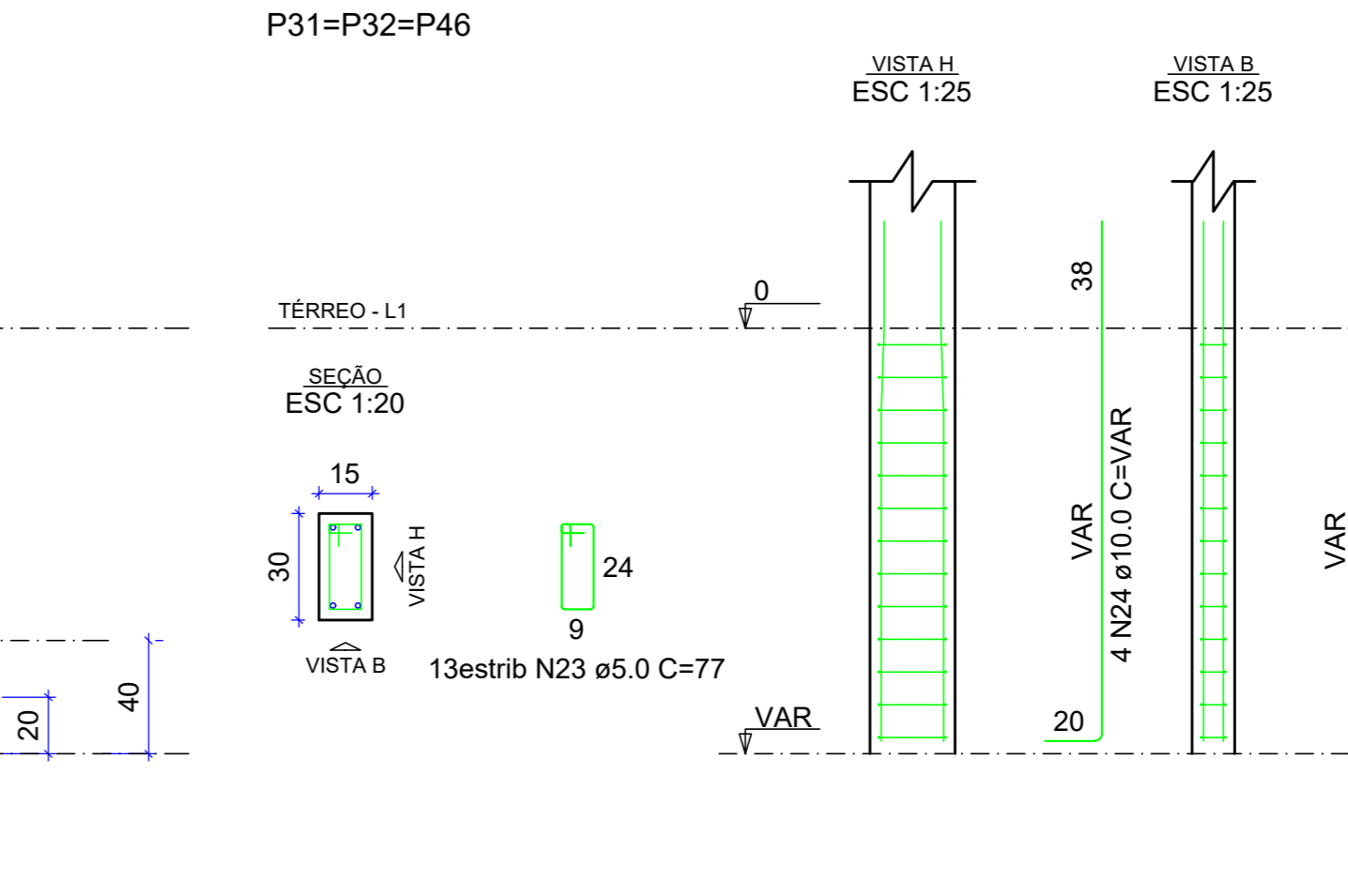
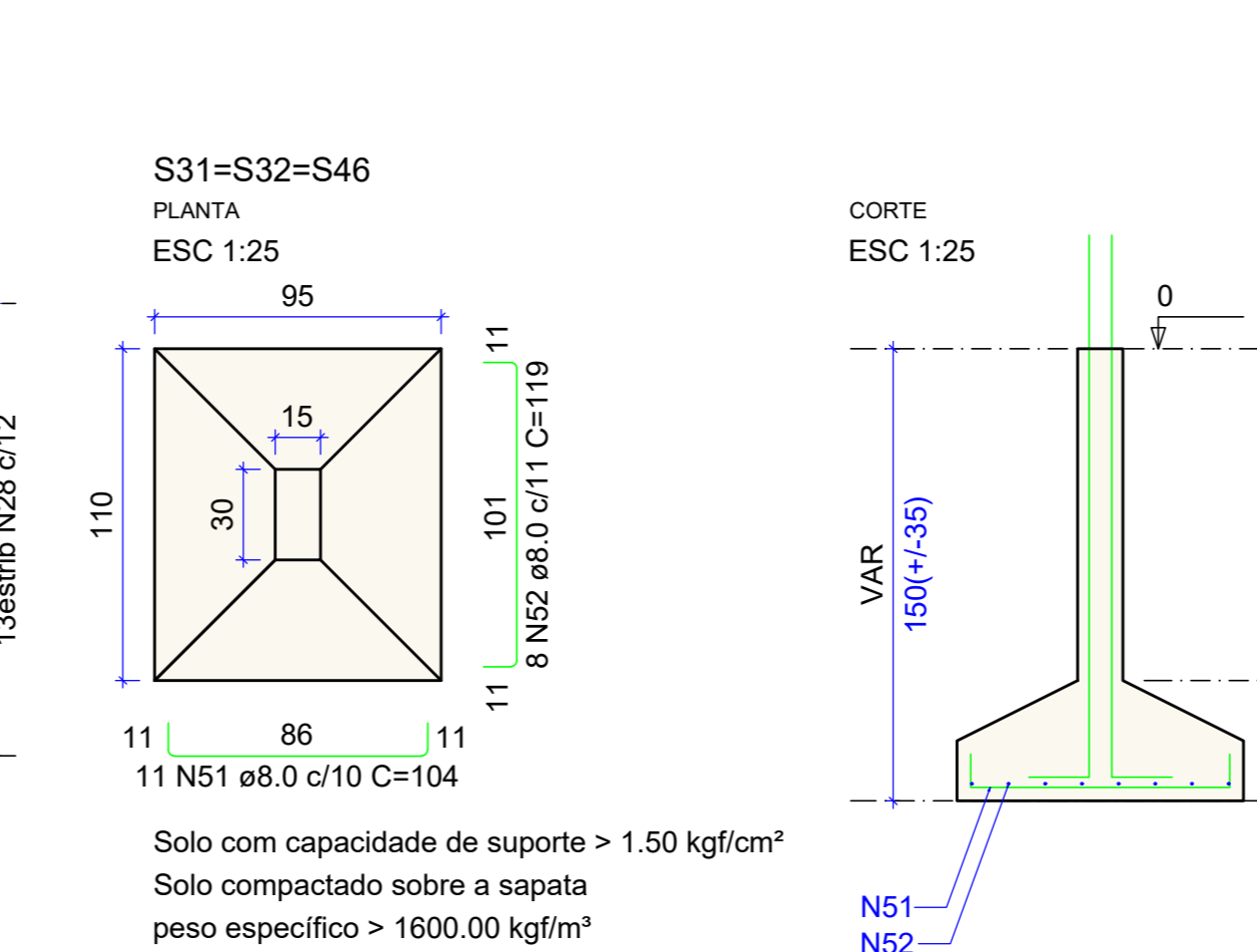
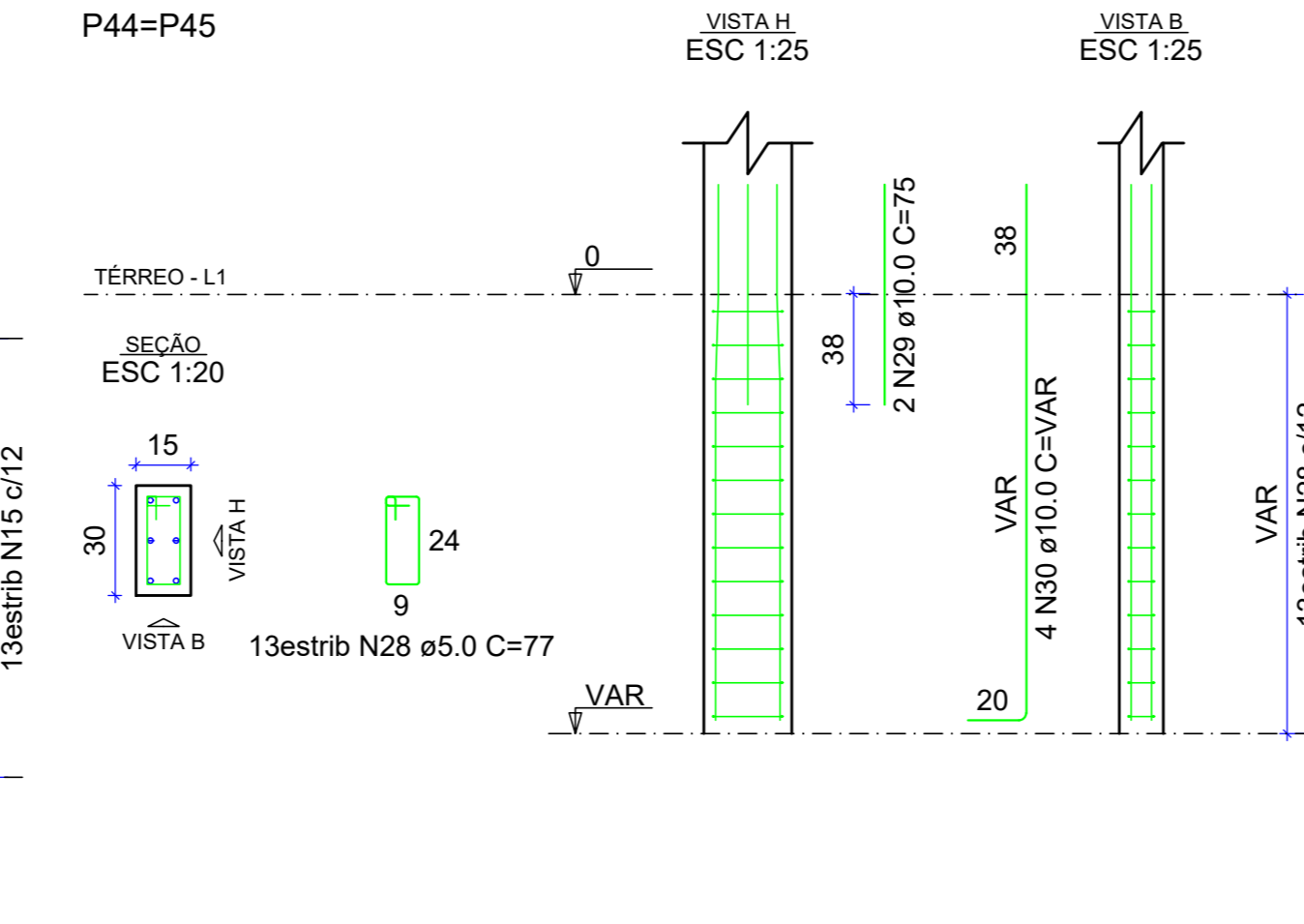
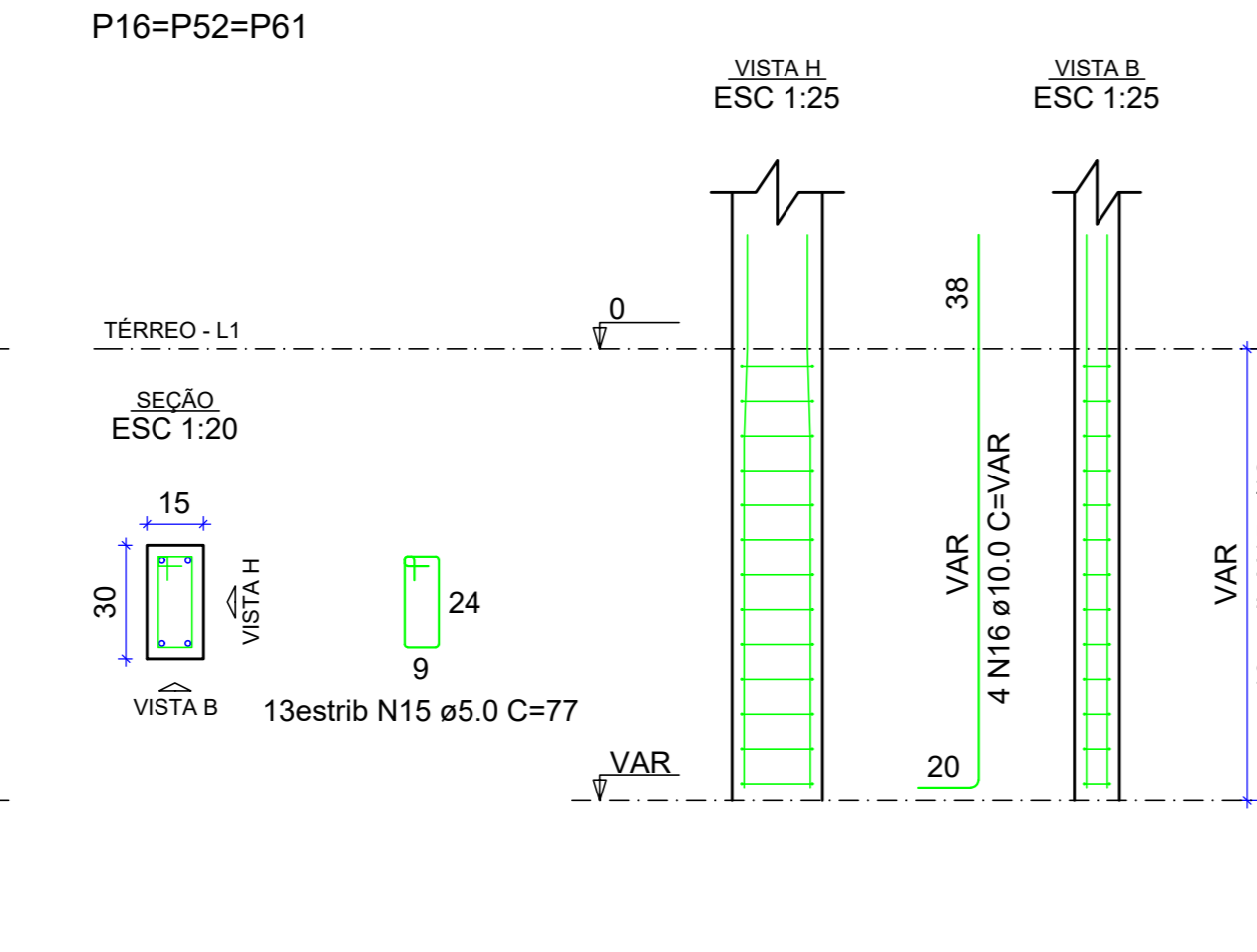
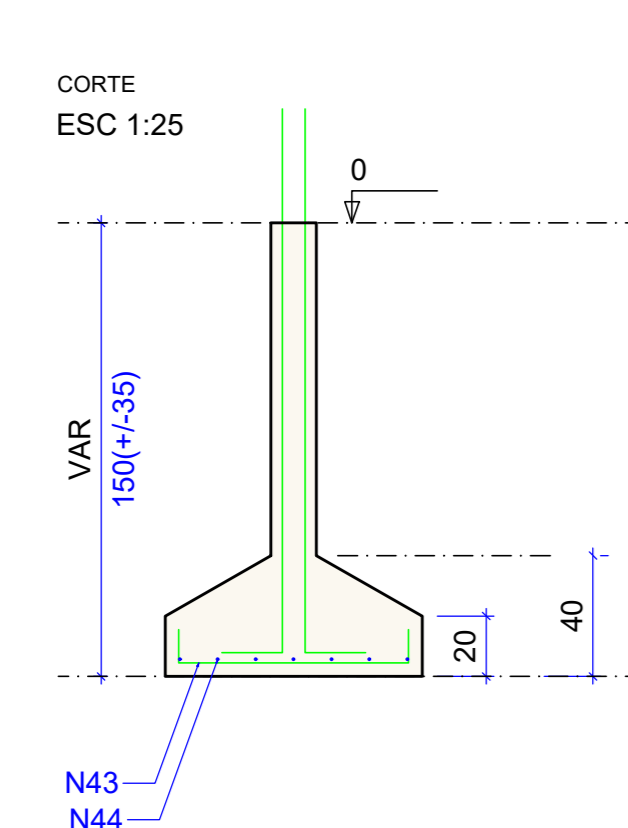
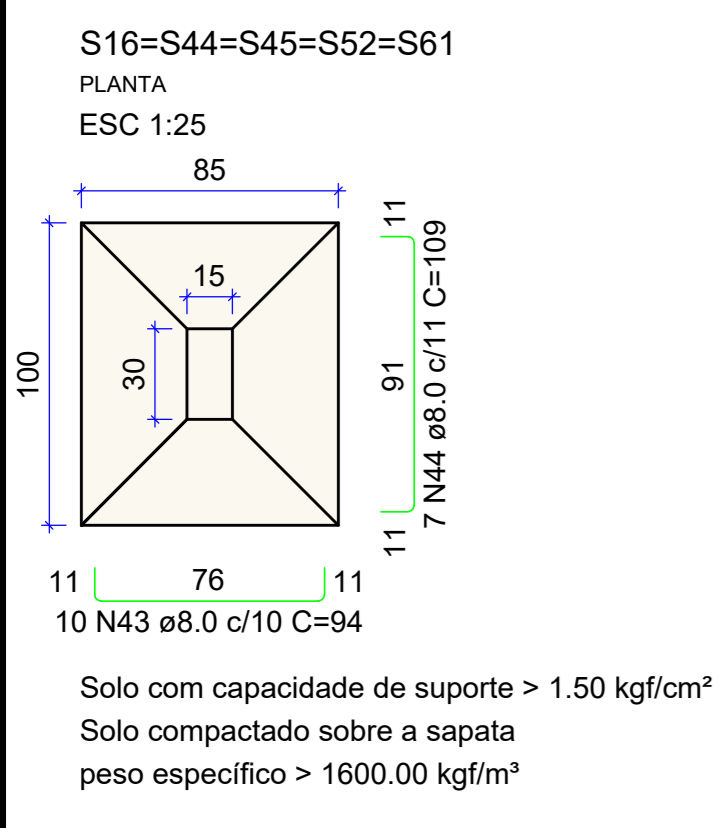
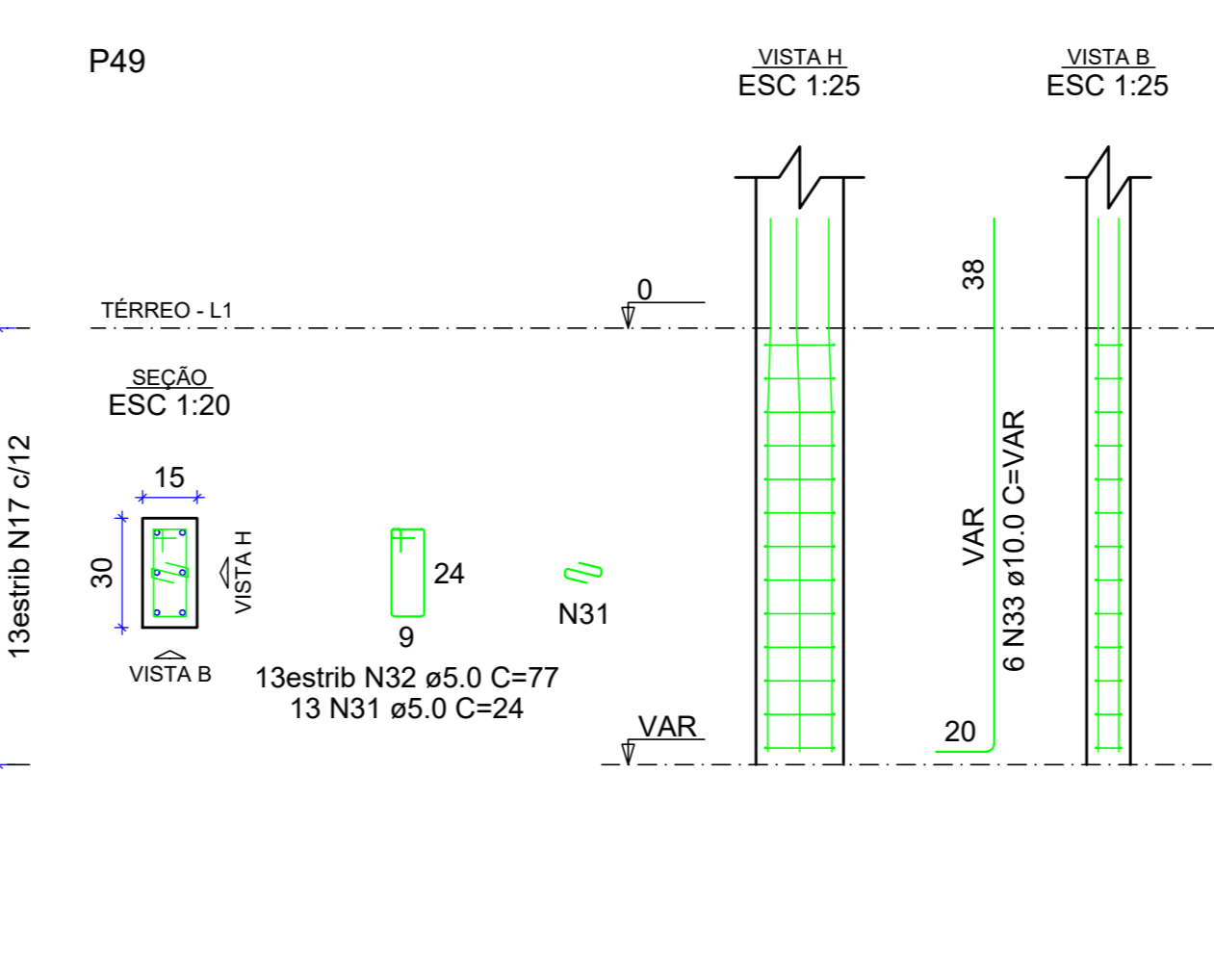
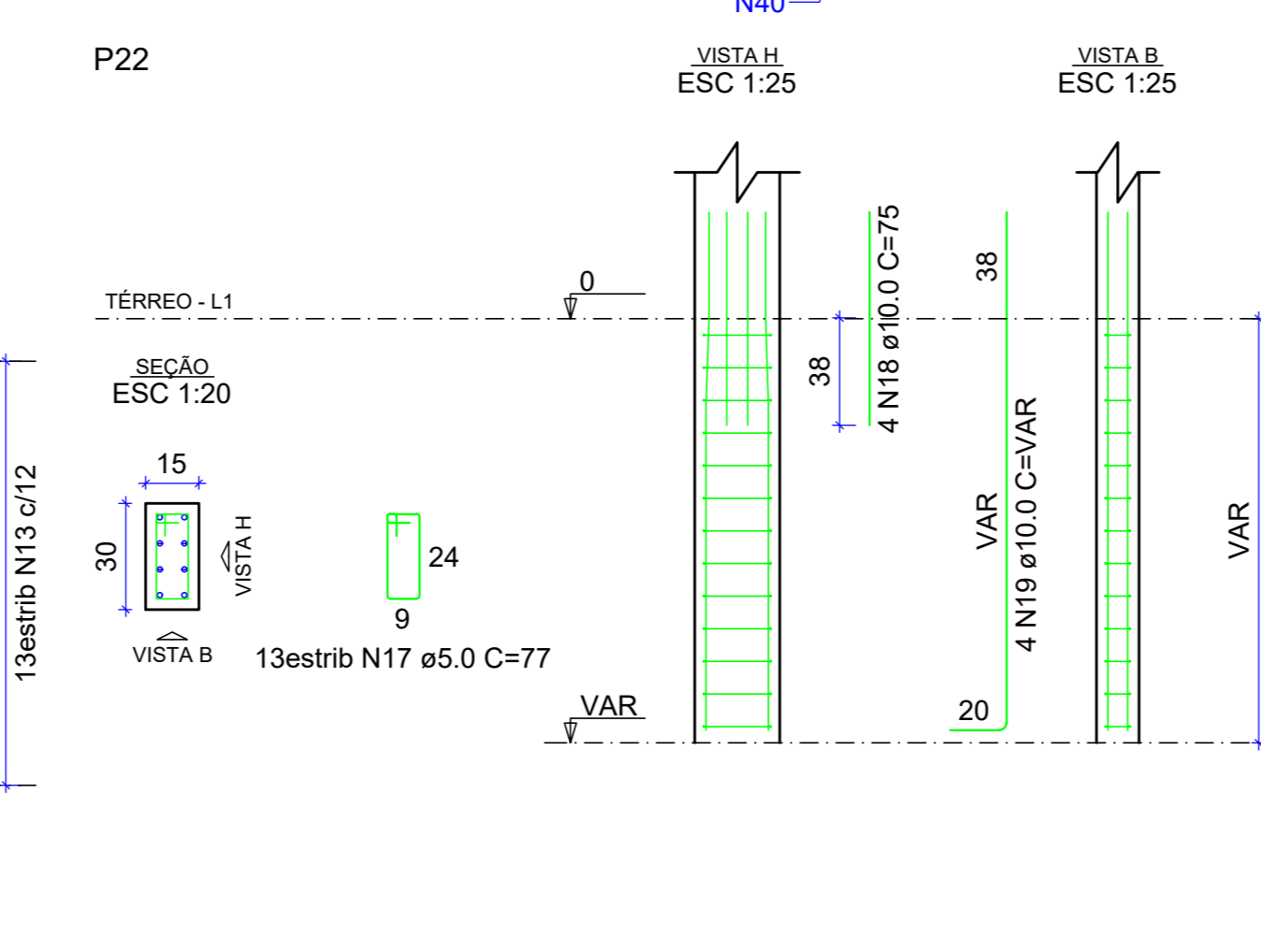
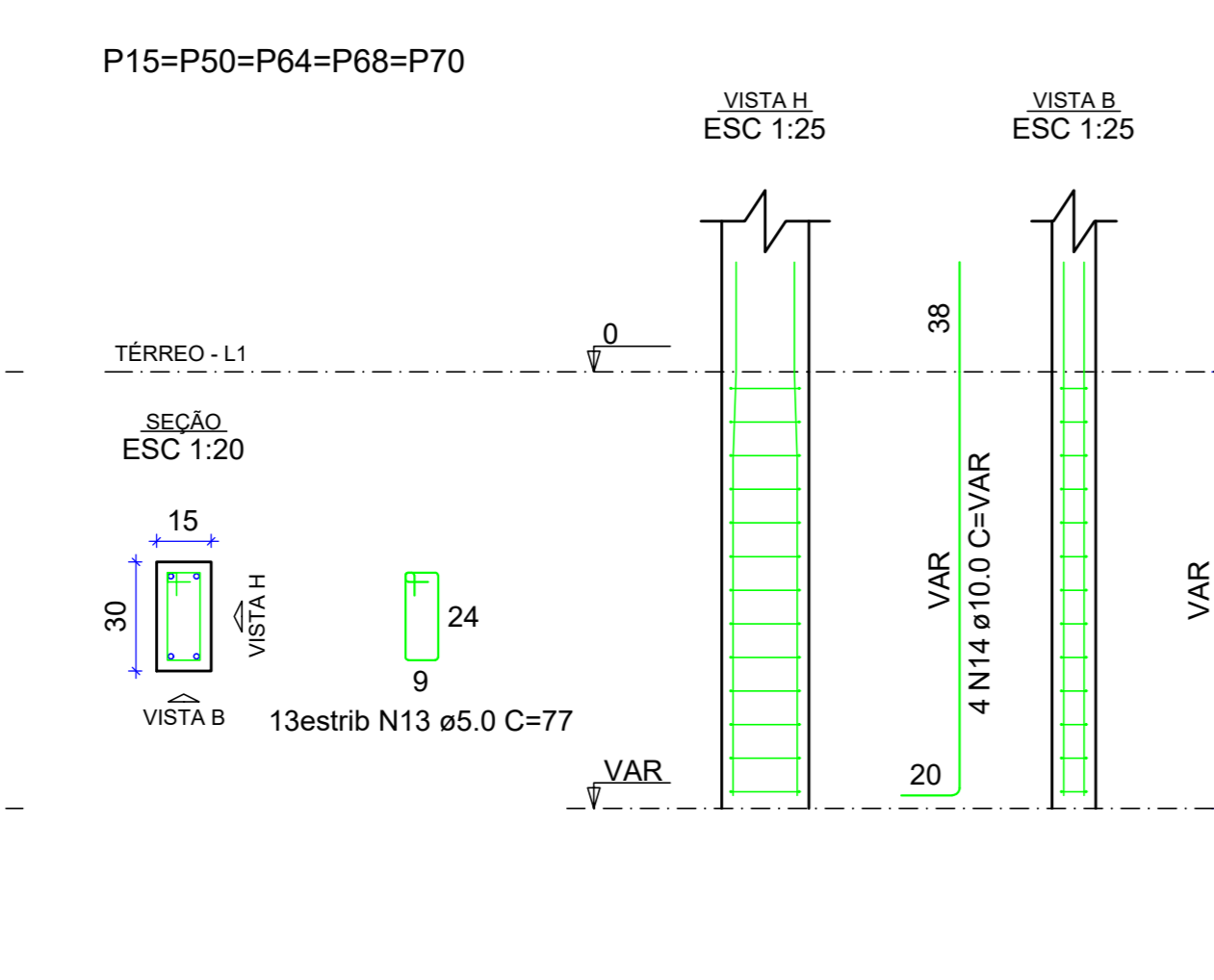
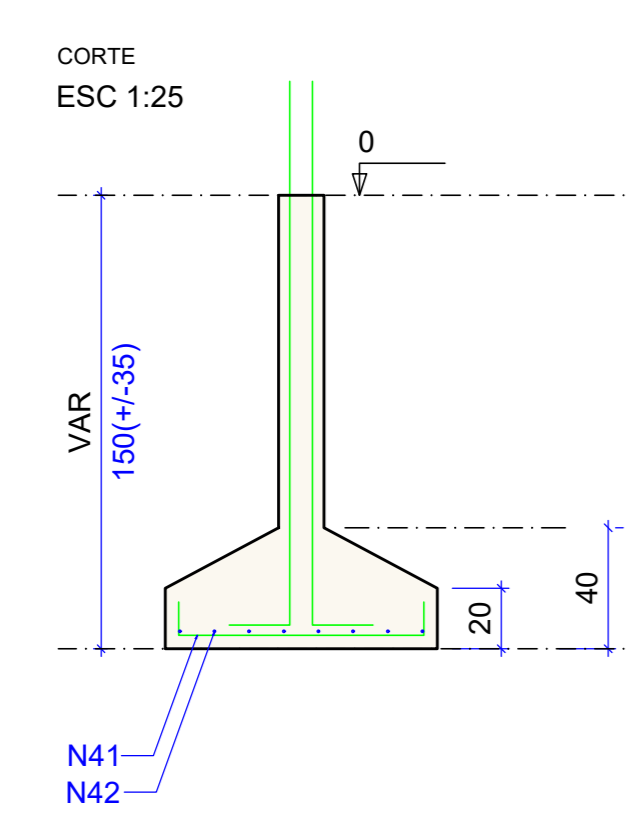
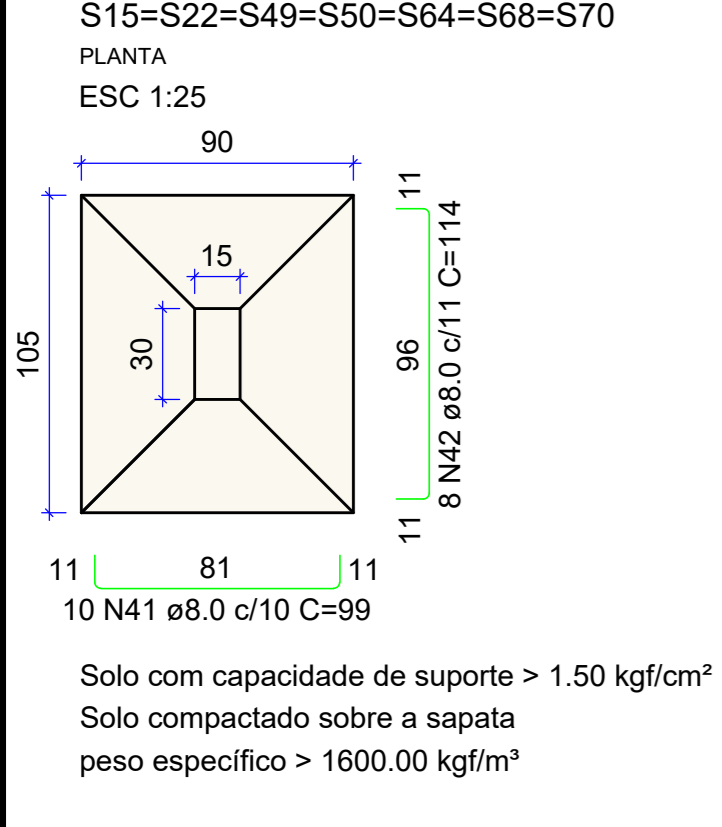
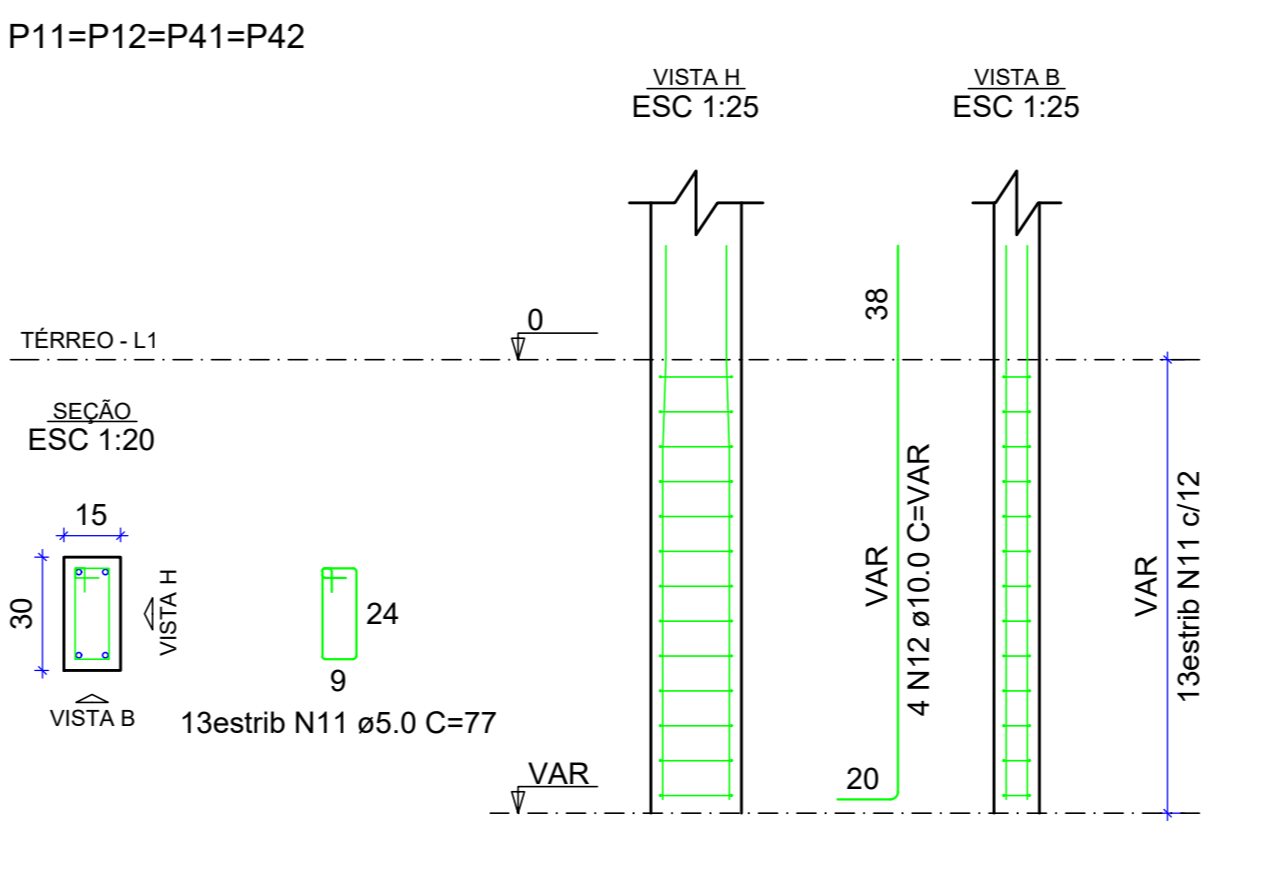
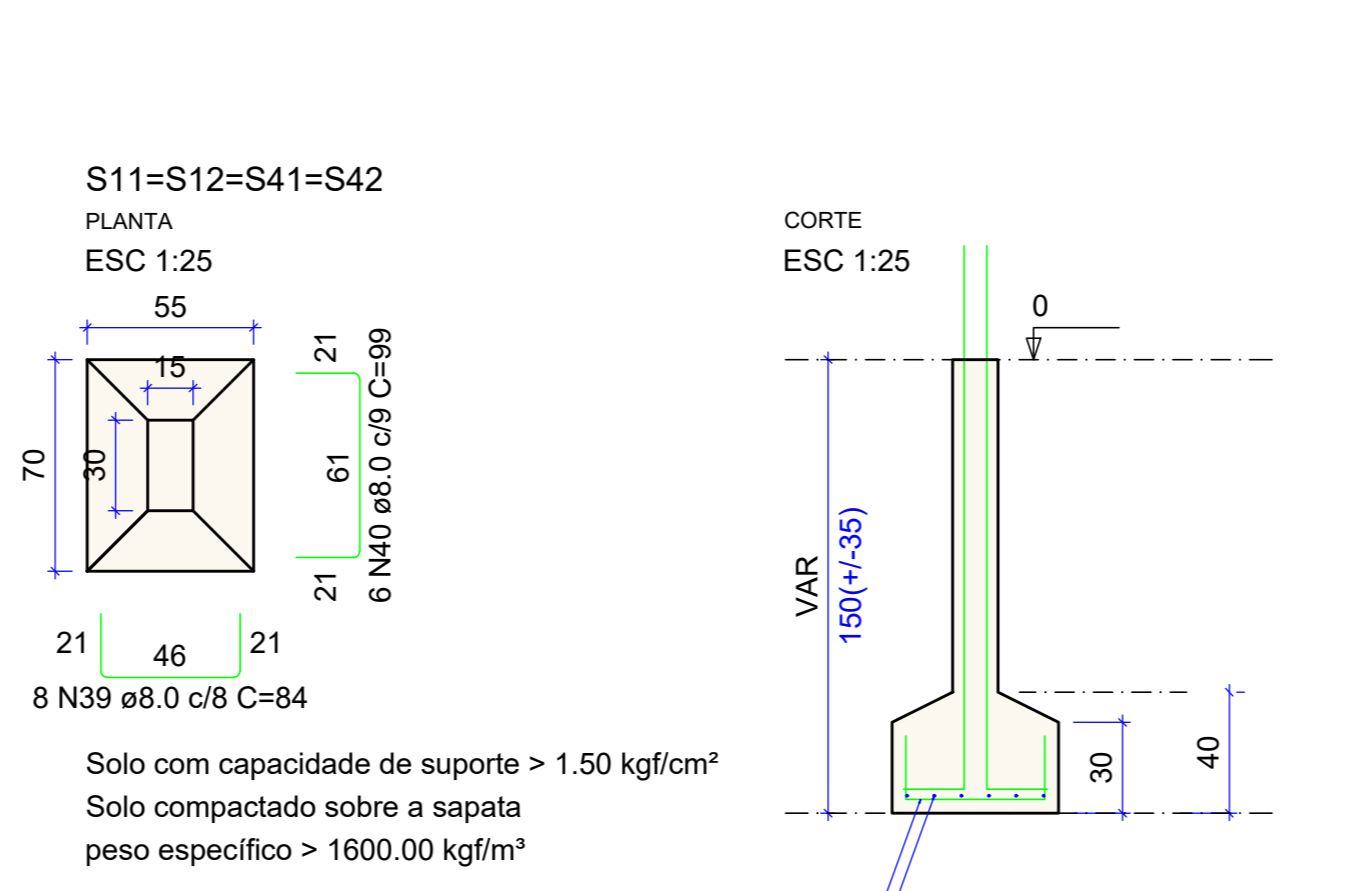
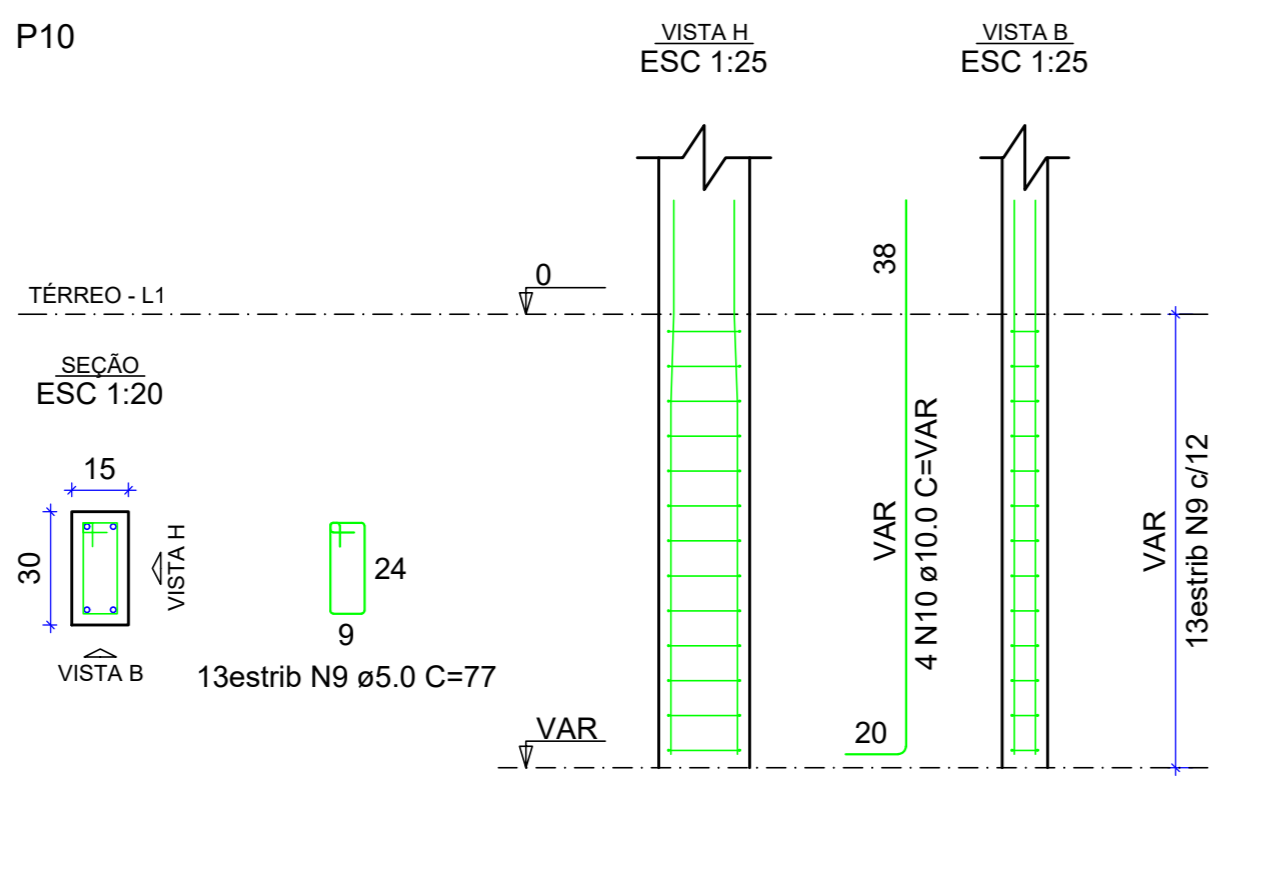
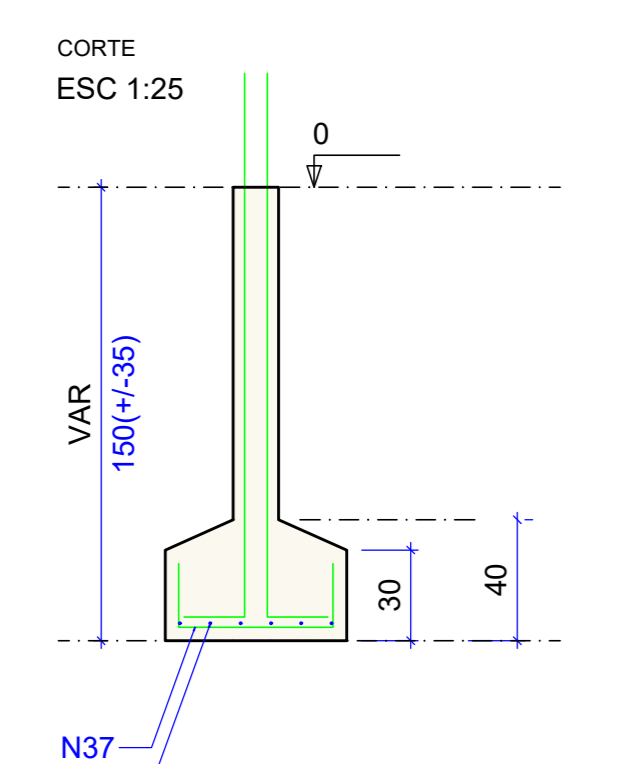
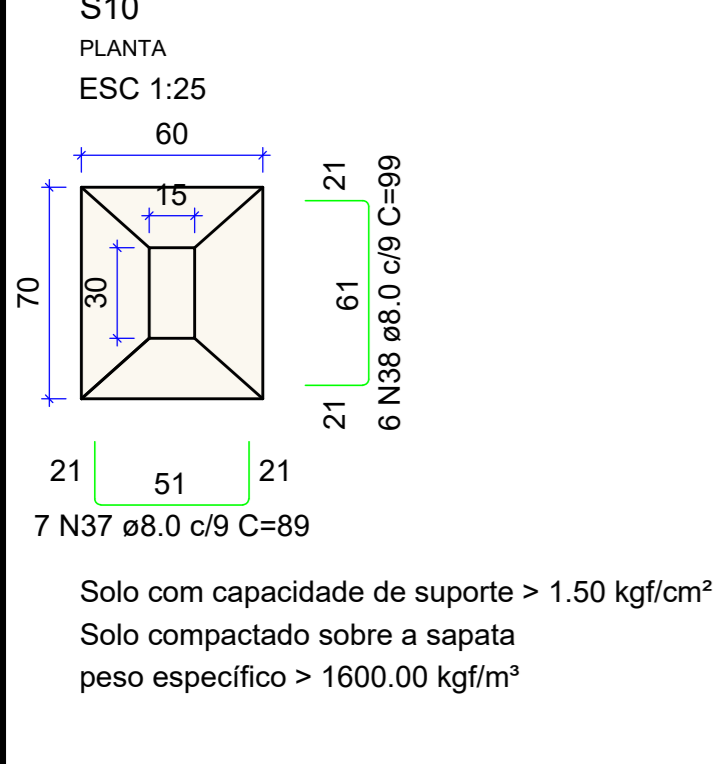
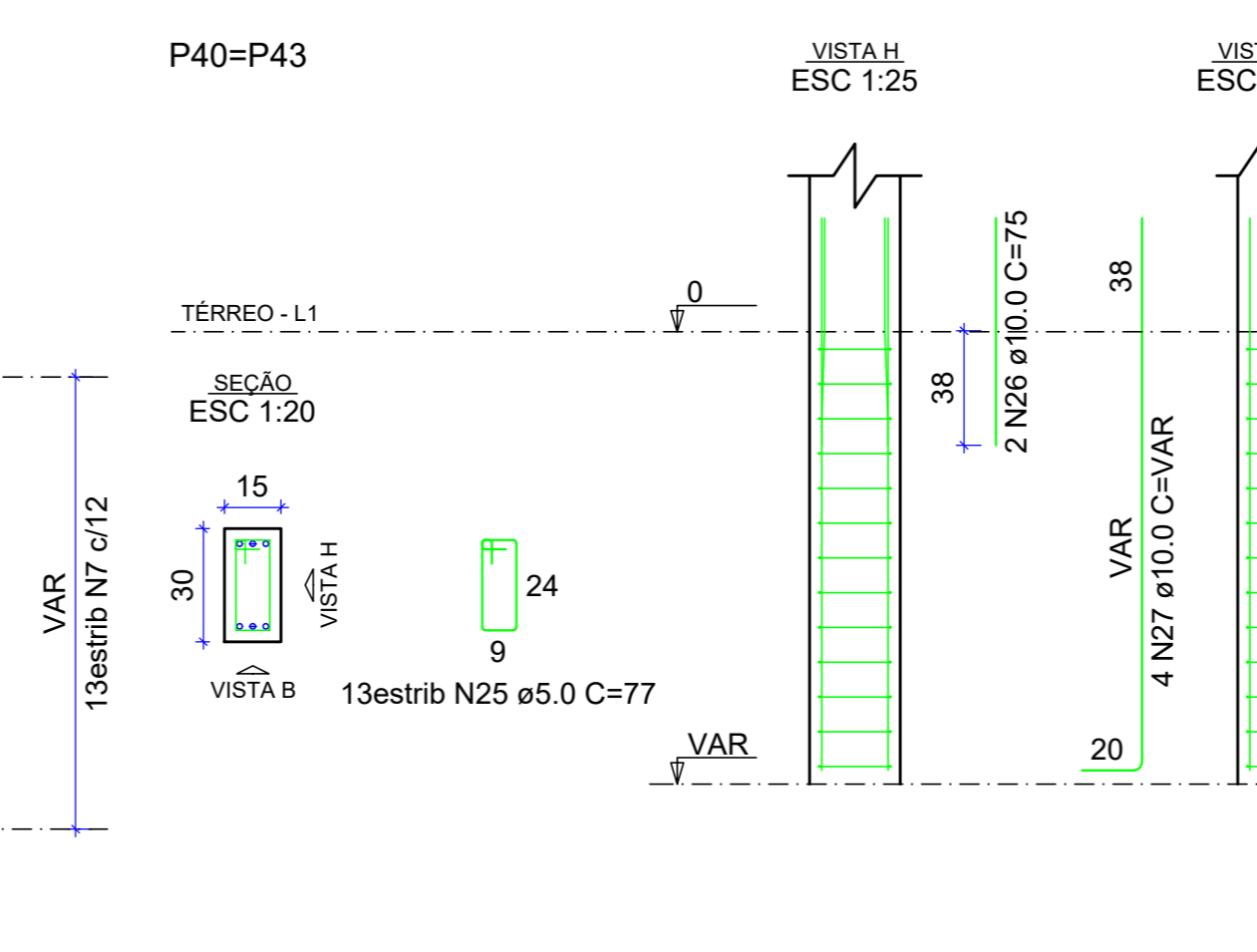
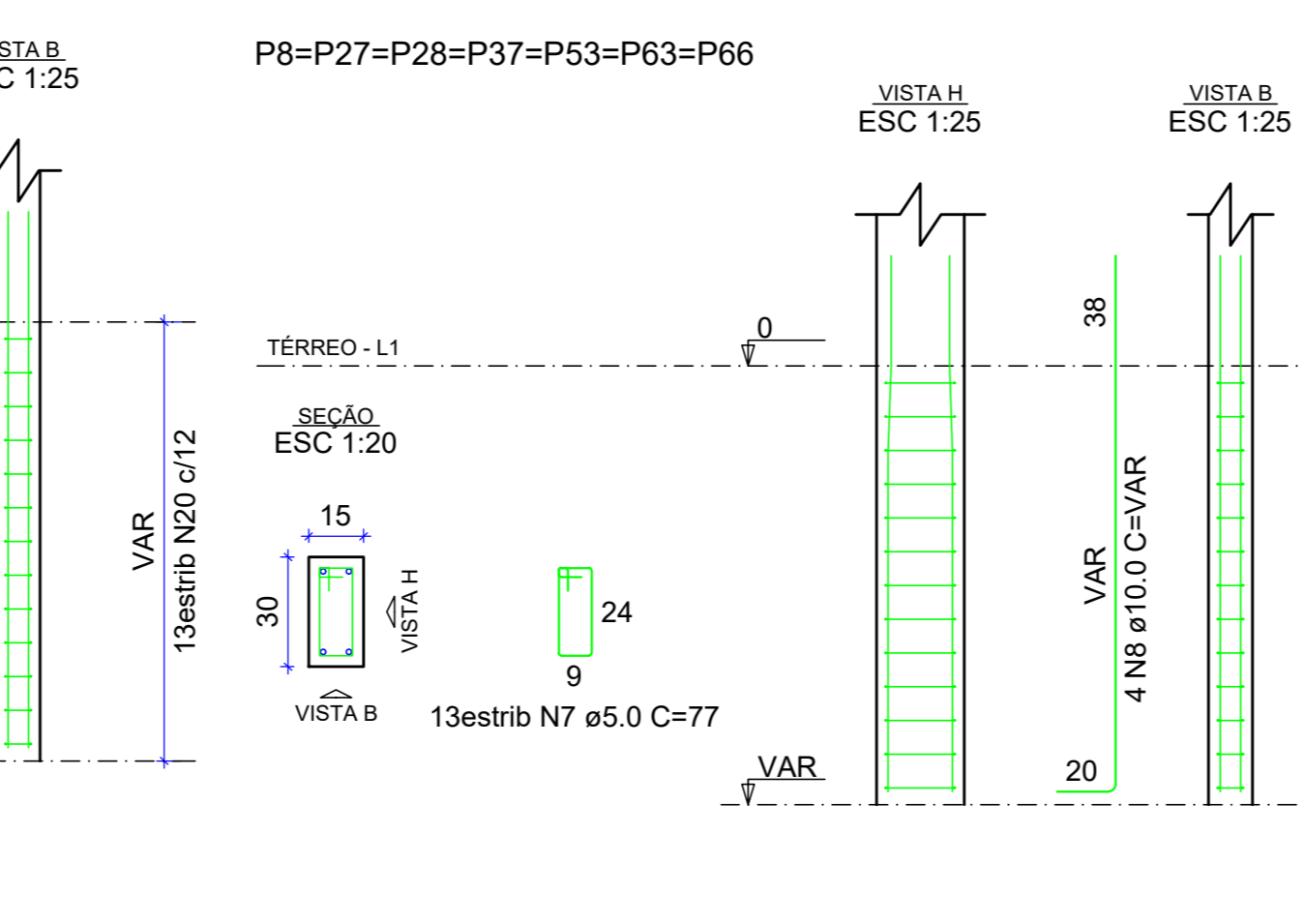
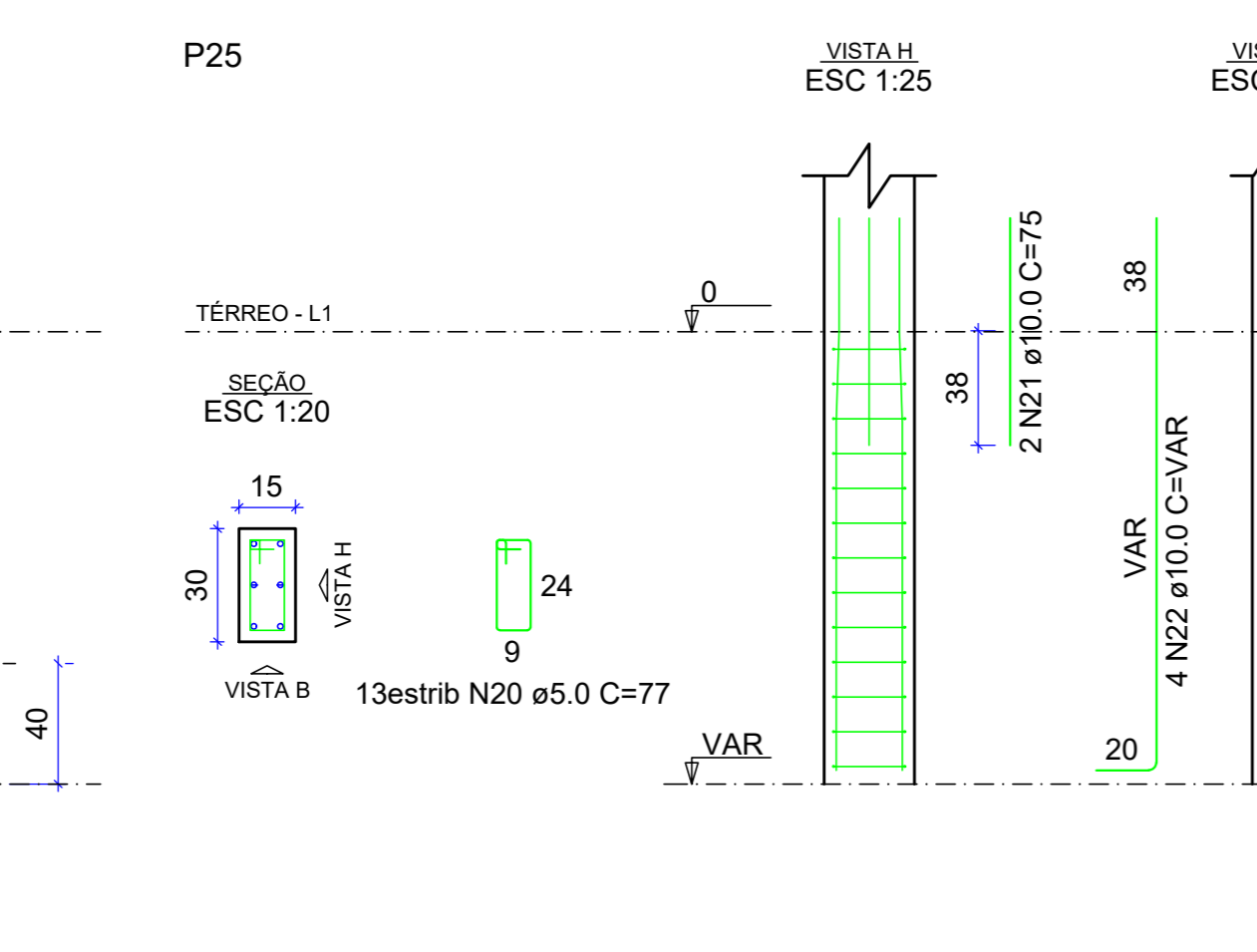
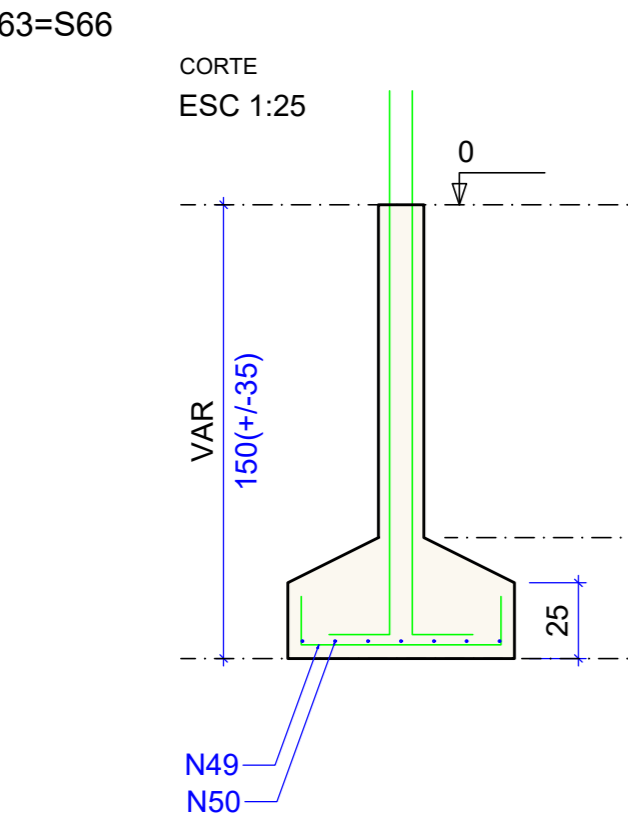
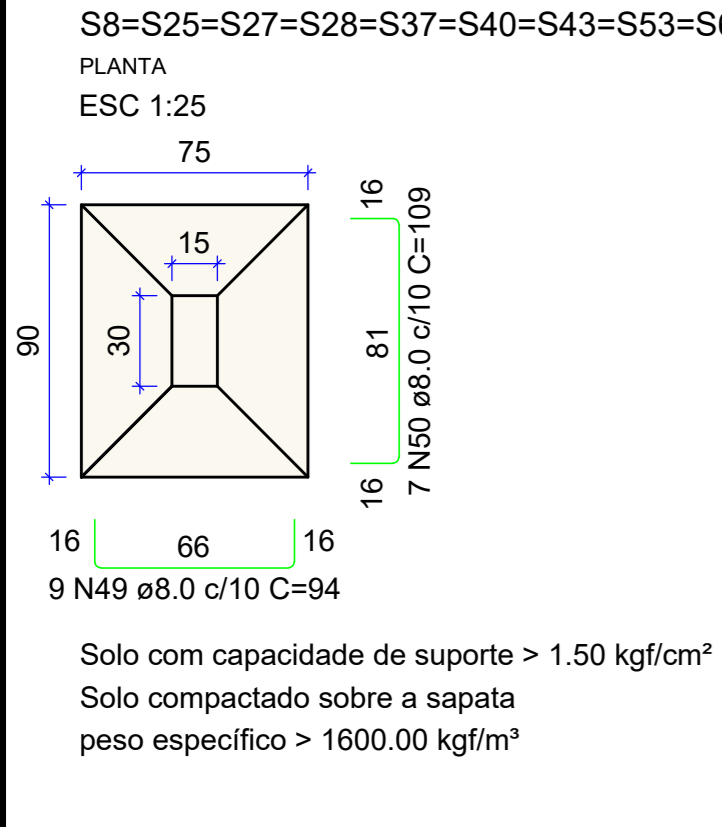
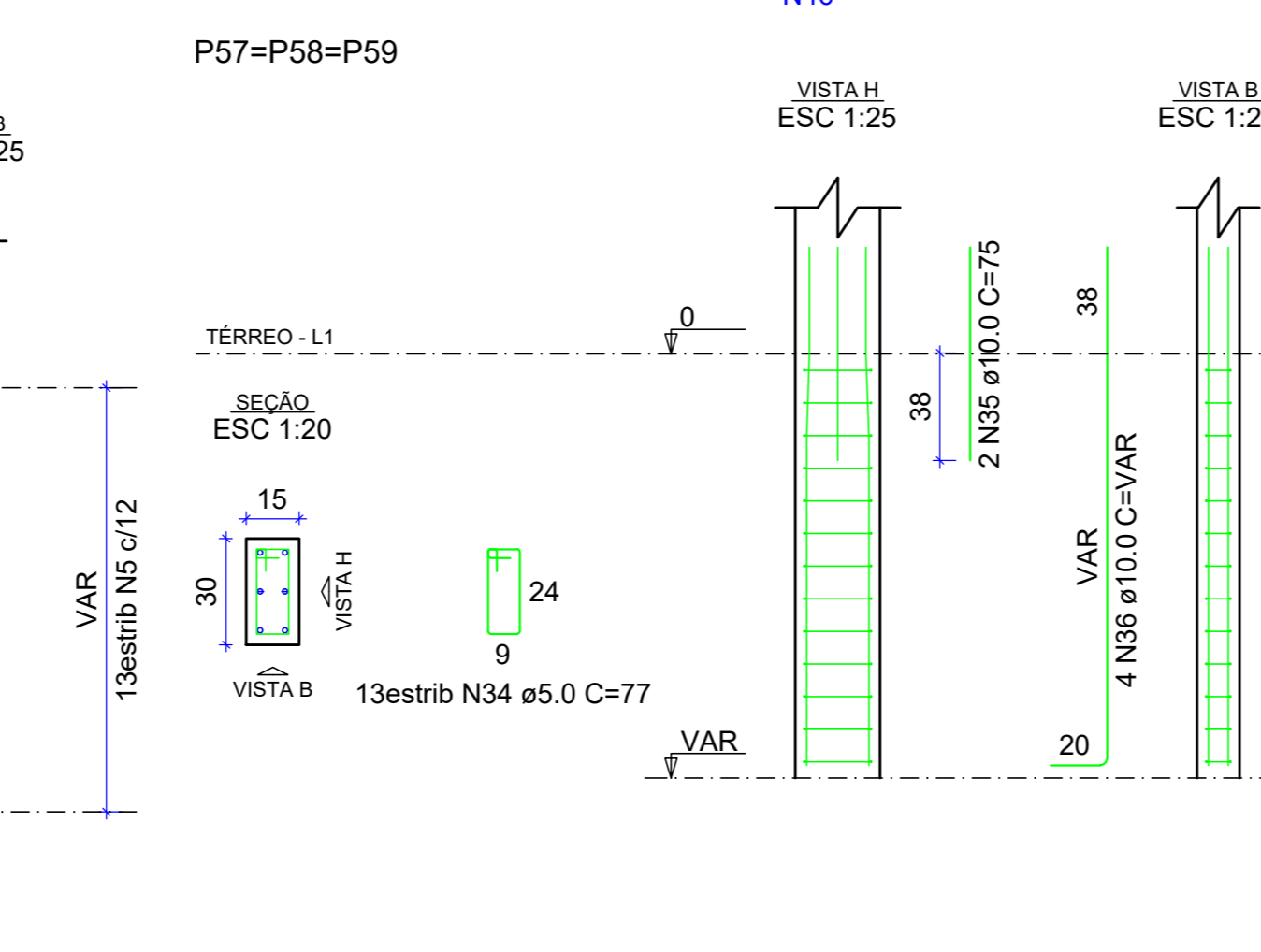
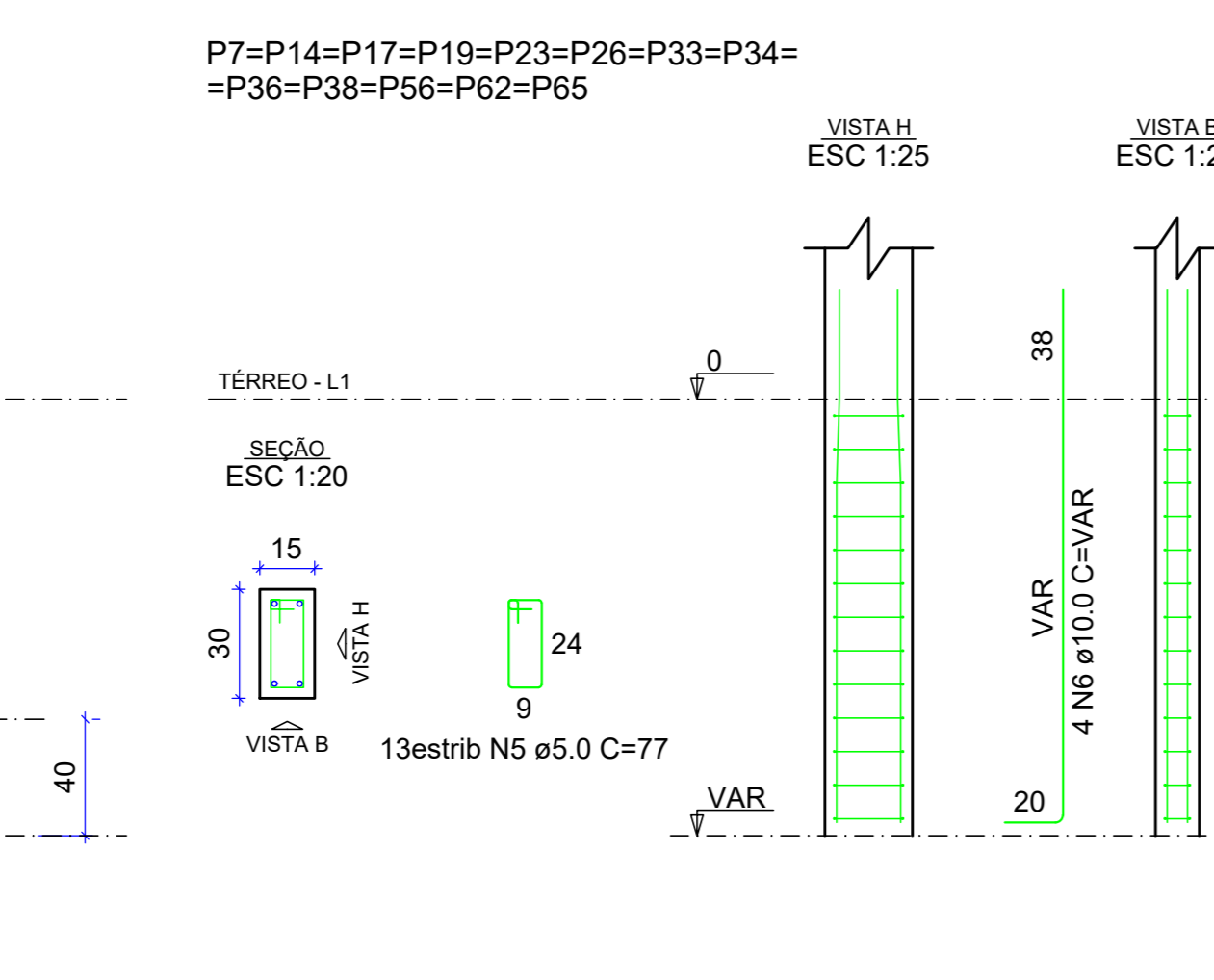
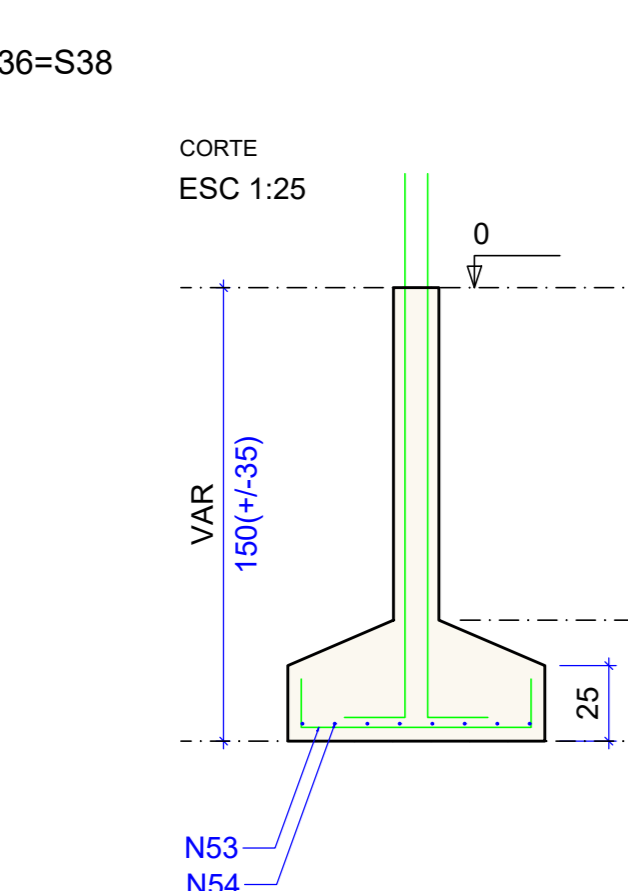
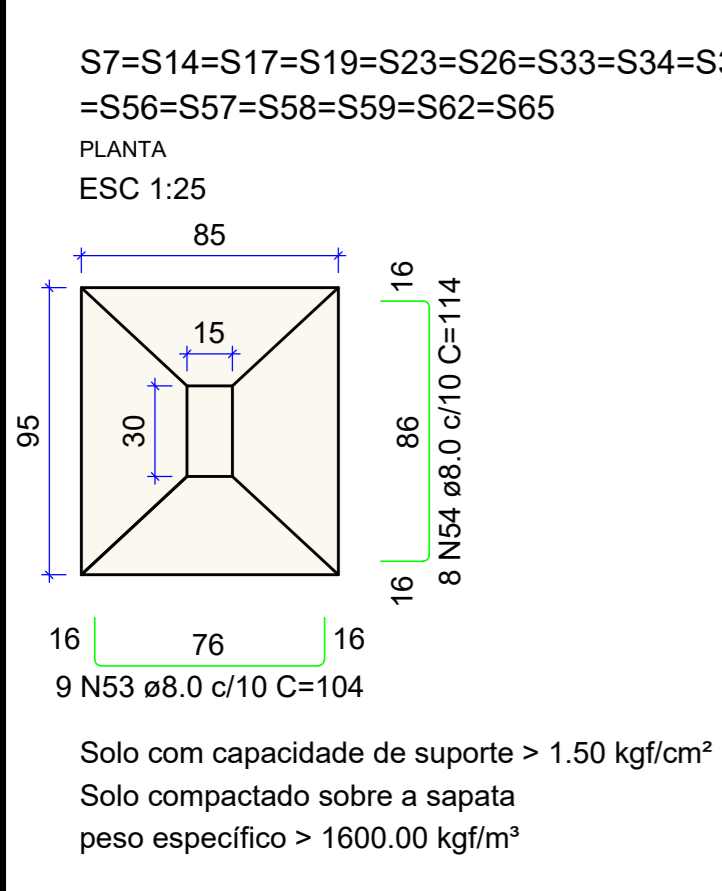
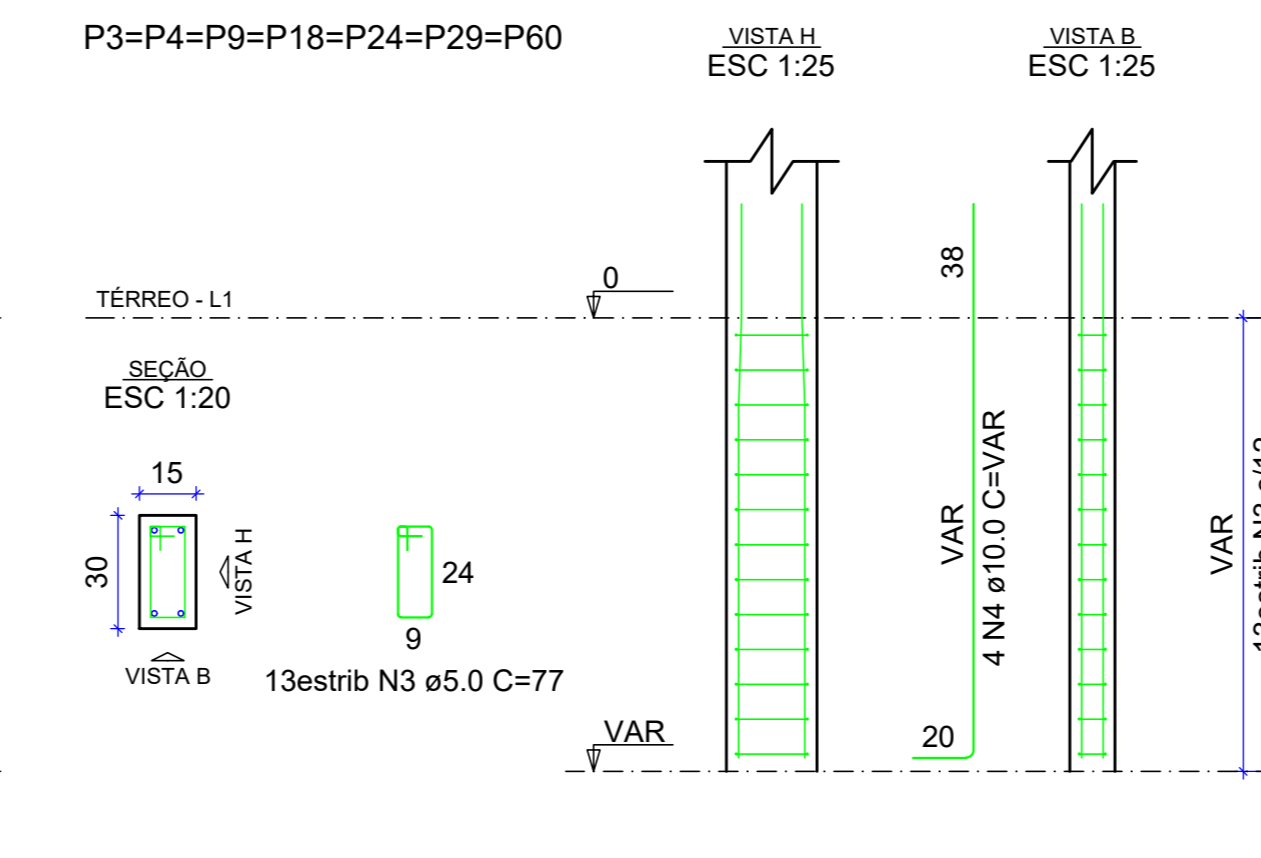
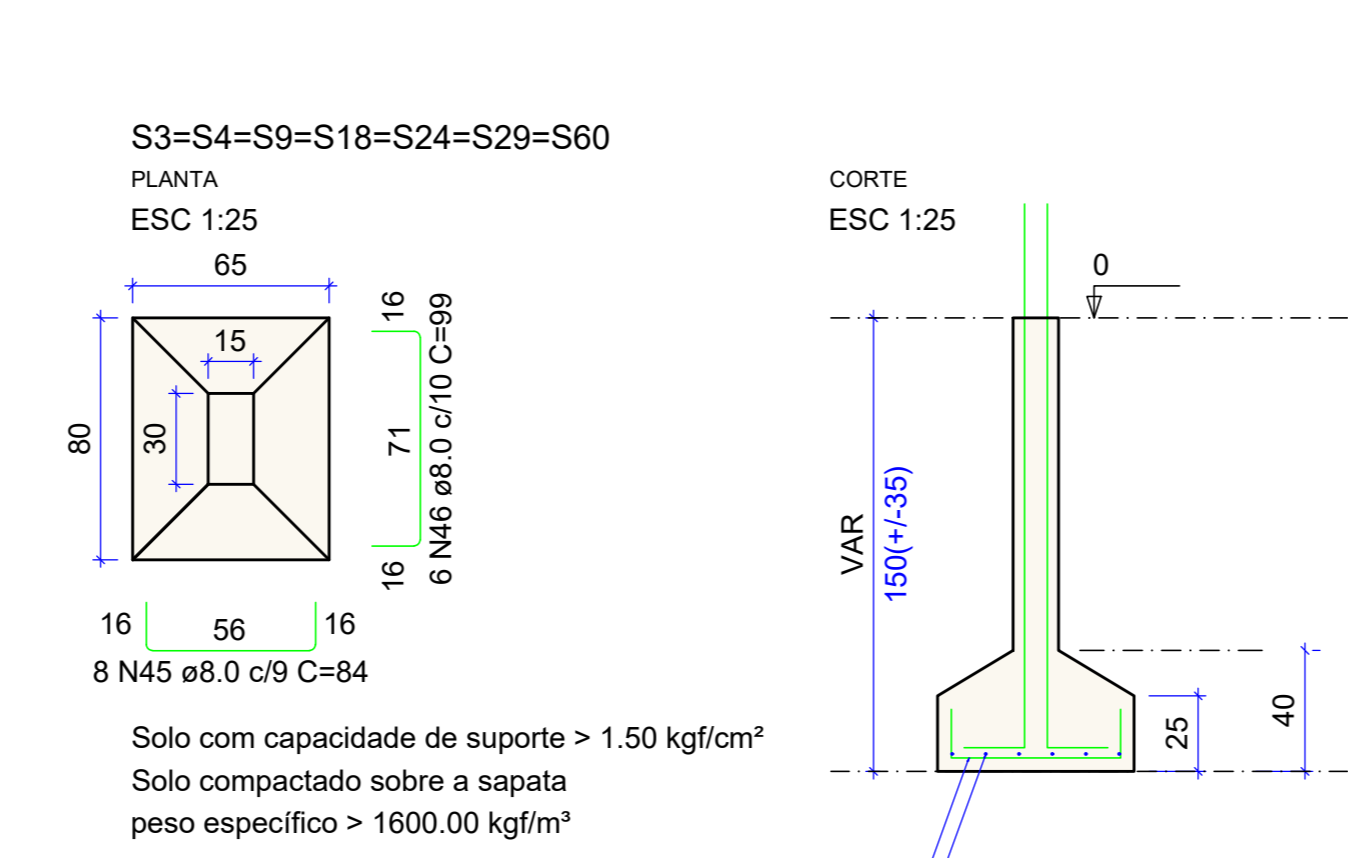
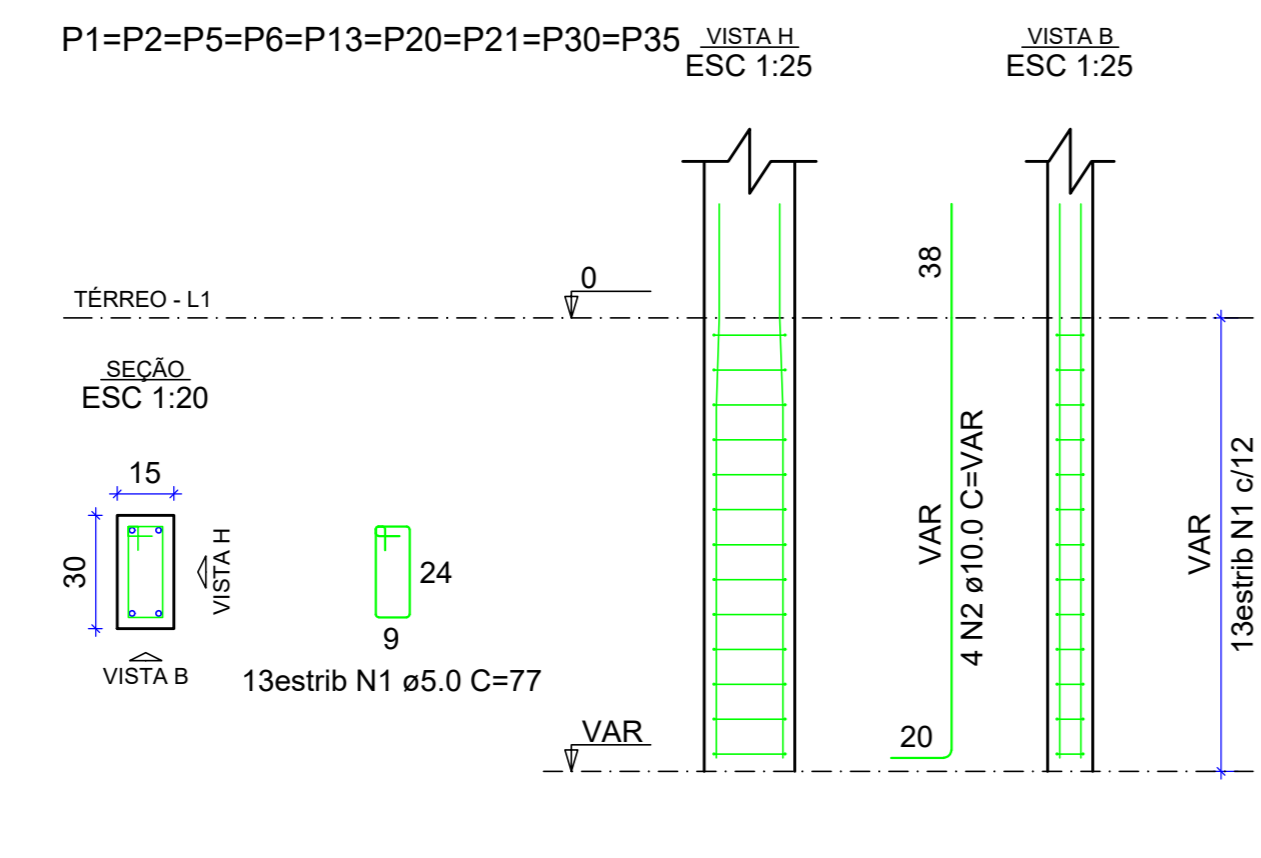
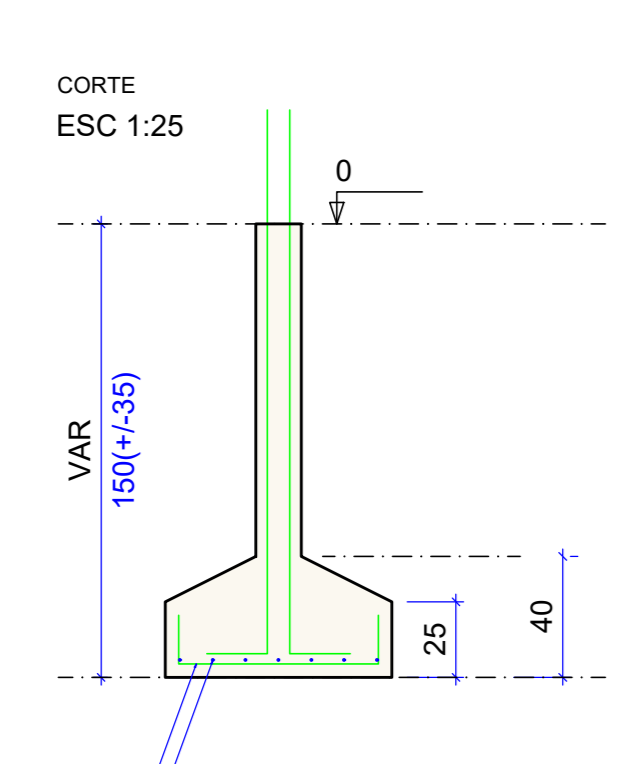
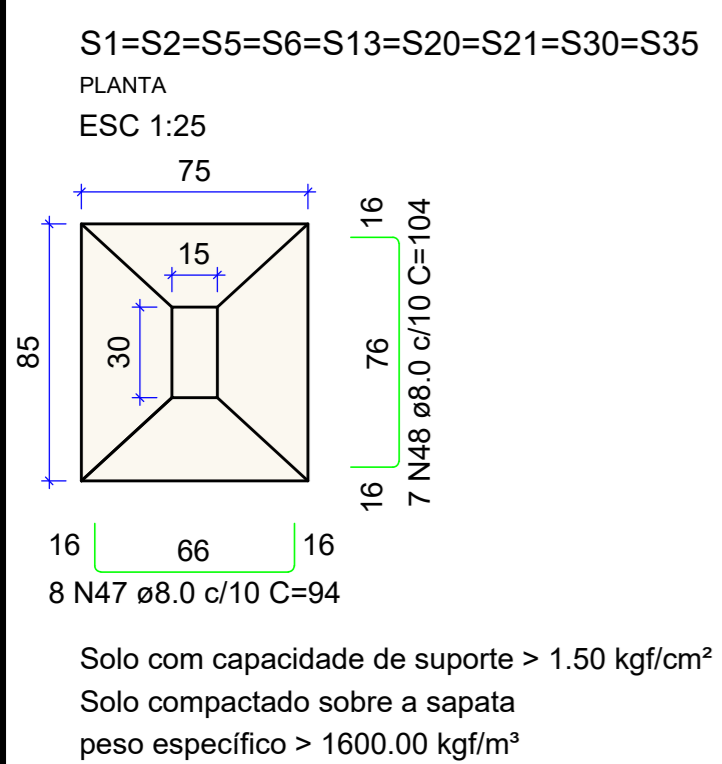
MAR 2023

2/13

RESUMO DO AÇO

AÇO	DIAM (mm)	C.TOTAL (m)	QUANT + 10% (Barras)	UNIT	PESO + 10% (kg)
CA50	8.0	1022.4	94	12 m	443.8
CA60	10.0	520	48	12 m	352.7
	5.0	623.7	-	rolo (170 kg)	105.8
PESO TOTAL (kg)					
CA50					796.4
CA60					105.8

Volume de concreto (C-25) = 16.91 m³
 Área de forma = 111.70 m²



Unidade Básica de Saúde - UBS

RUA DUQUE DE CAXIAS - CONJUNTO POUSO ALTO

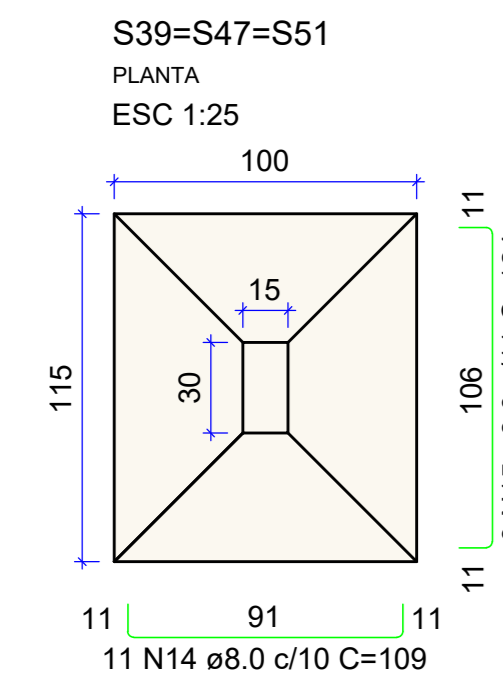
Piracanjuba-GO

PREFEITURA MUNICIPAL DE PIRACANJUBA

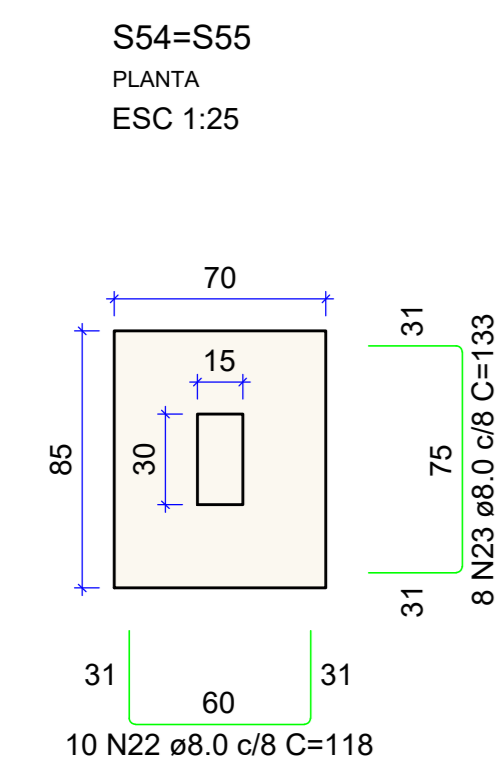
DETALHAMENTO SAPATAS

Projeto e Responsável Técnico: José Wellington Silva Moreira, Engenheiro Civil, CREA 1191-DAL

ESTRUTURAL



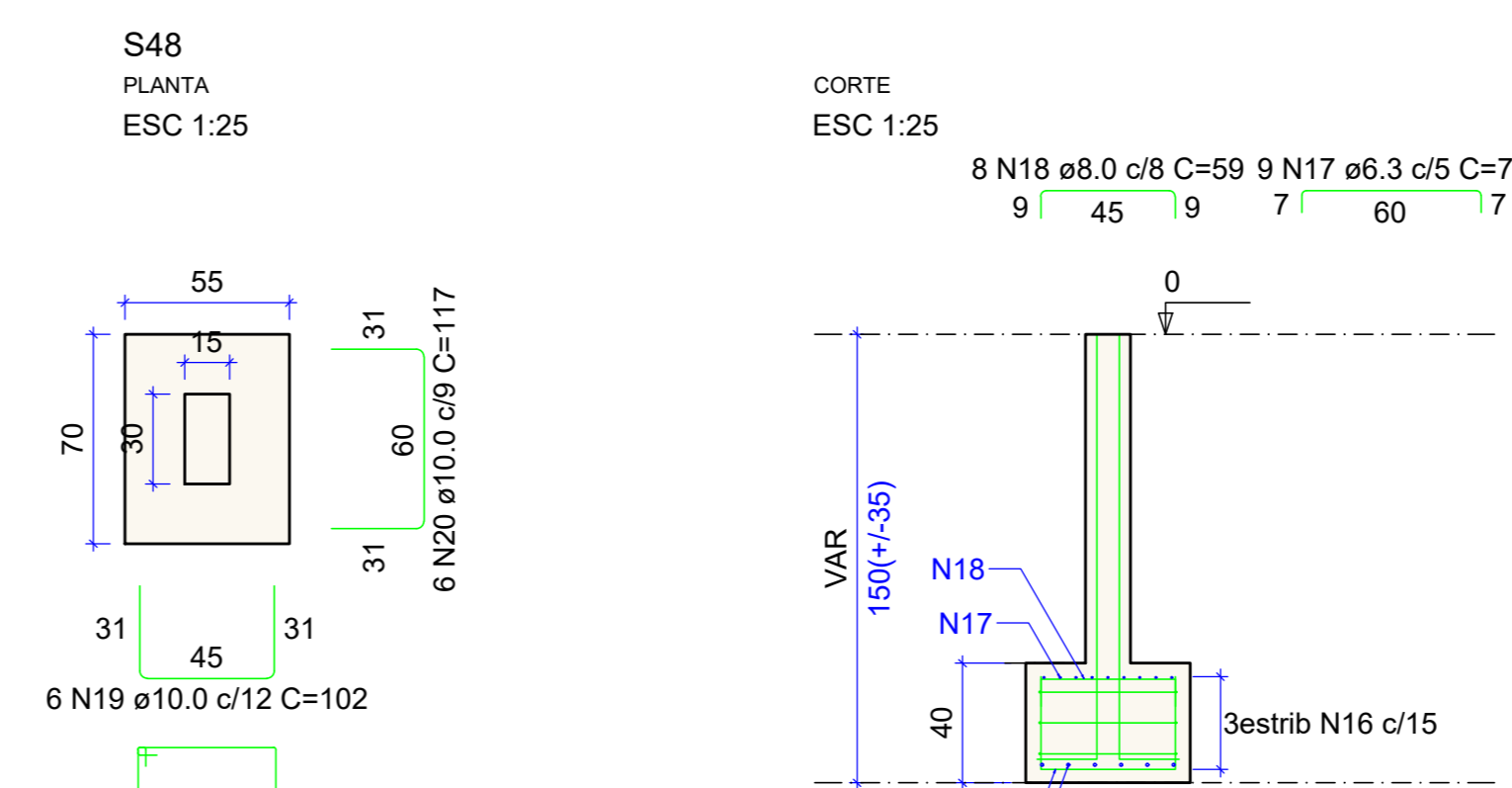
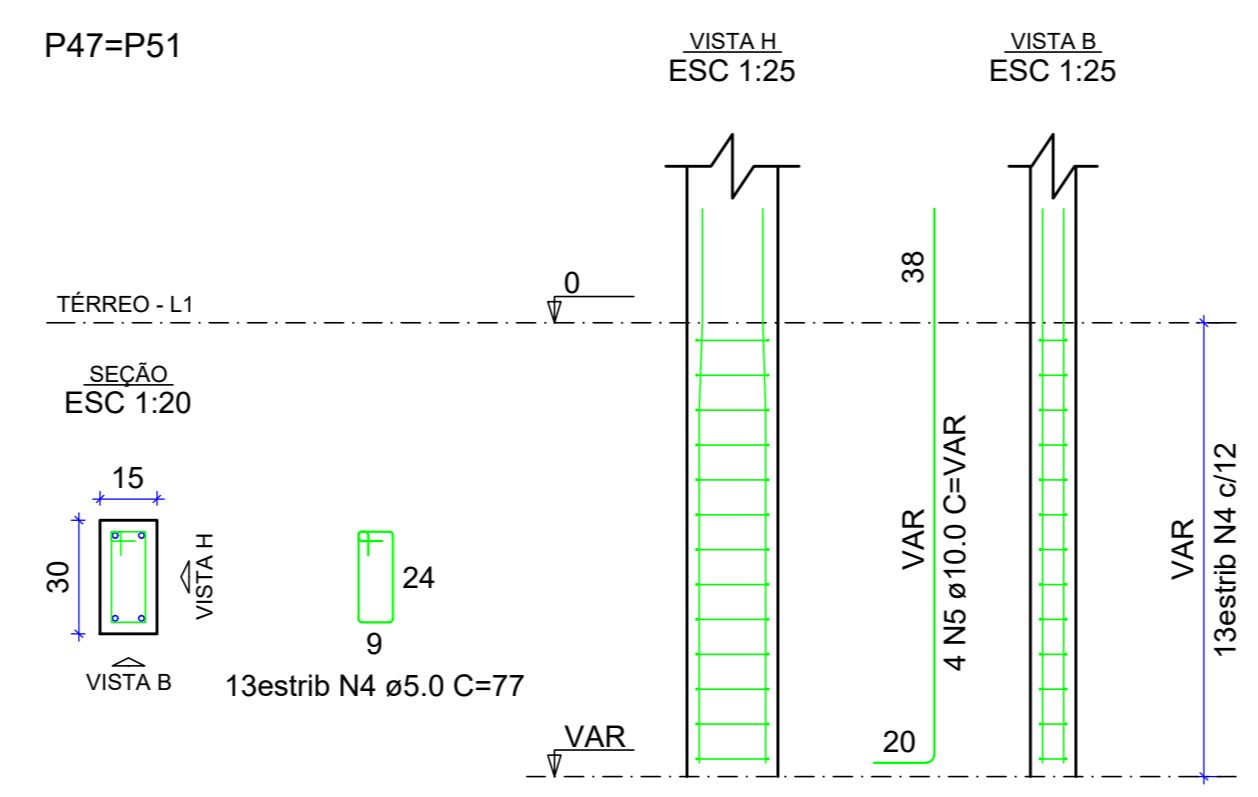
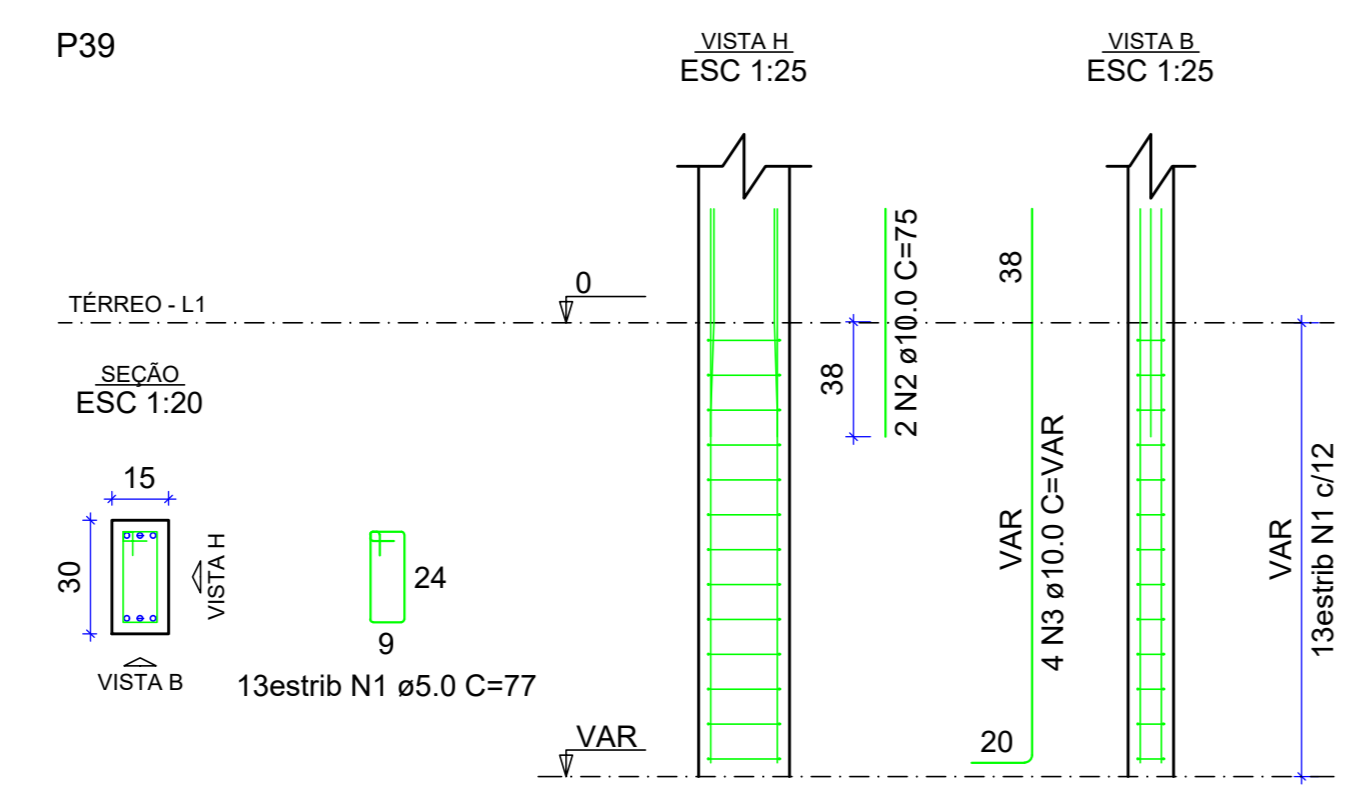
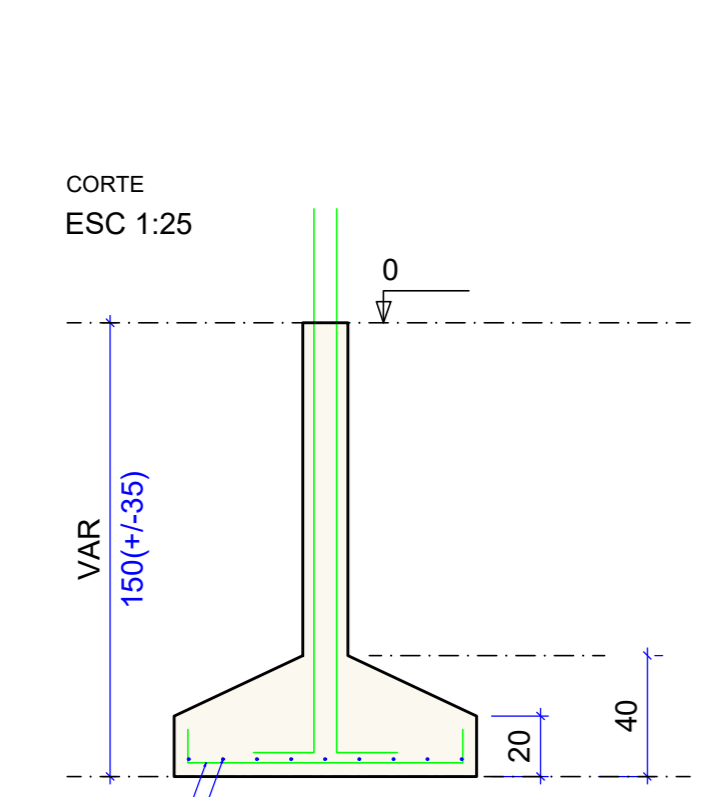
Solo com capacidade de suporte > 1.50 kgf/cm²
Solo compactado sobre a sapata
peso específico > 1600.00 kgfm³



Solo com capacidade de suporte > 1.50 kgf/cm²
Solo compactado sobre a sapata
peso específico > 1600.00 kgfm³

3estrib N21 e5.0 C=285

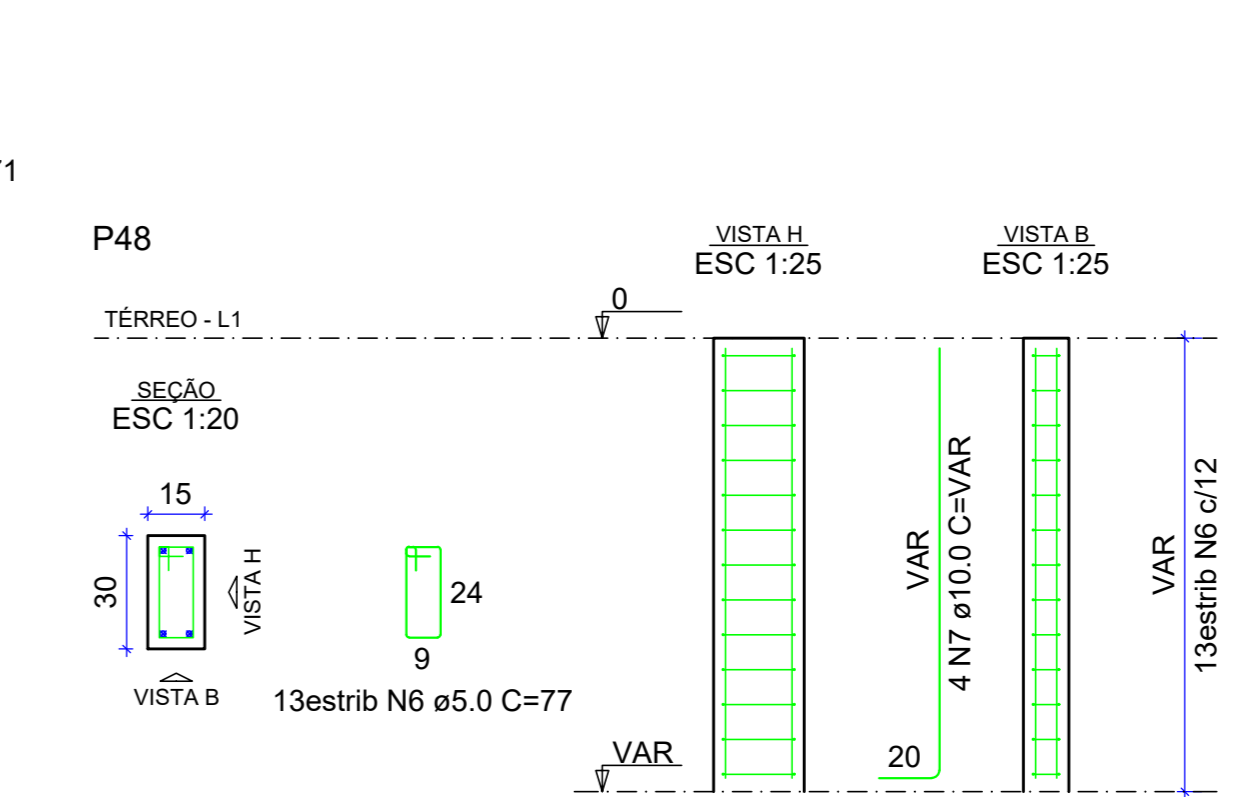
Solo com capacidade de suporte > 1.50 kgf/cm²
Solo compactado sobre a sapata
peso específico > 1600.00 kgfm³



Solo com capacidade de suporte > 1.50 kgf/cm²
Solo compactado sobre a sapata
peso específico > 1600.00 kgfm³

3estrib N16 e5.0 C=225

P67=P71
CORTE
ESC 1:25



Solo com capacidade de suporte > 1.50 kgf/cm²
Solo compactado sobre a sapata
peso específico > 1600.00 kgfm³

3estrib N16 e5.0 C=77

P69
CORTE
ESC 1:25

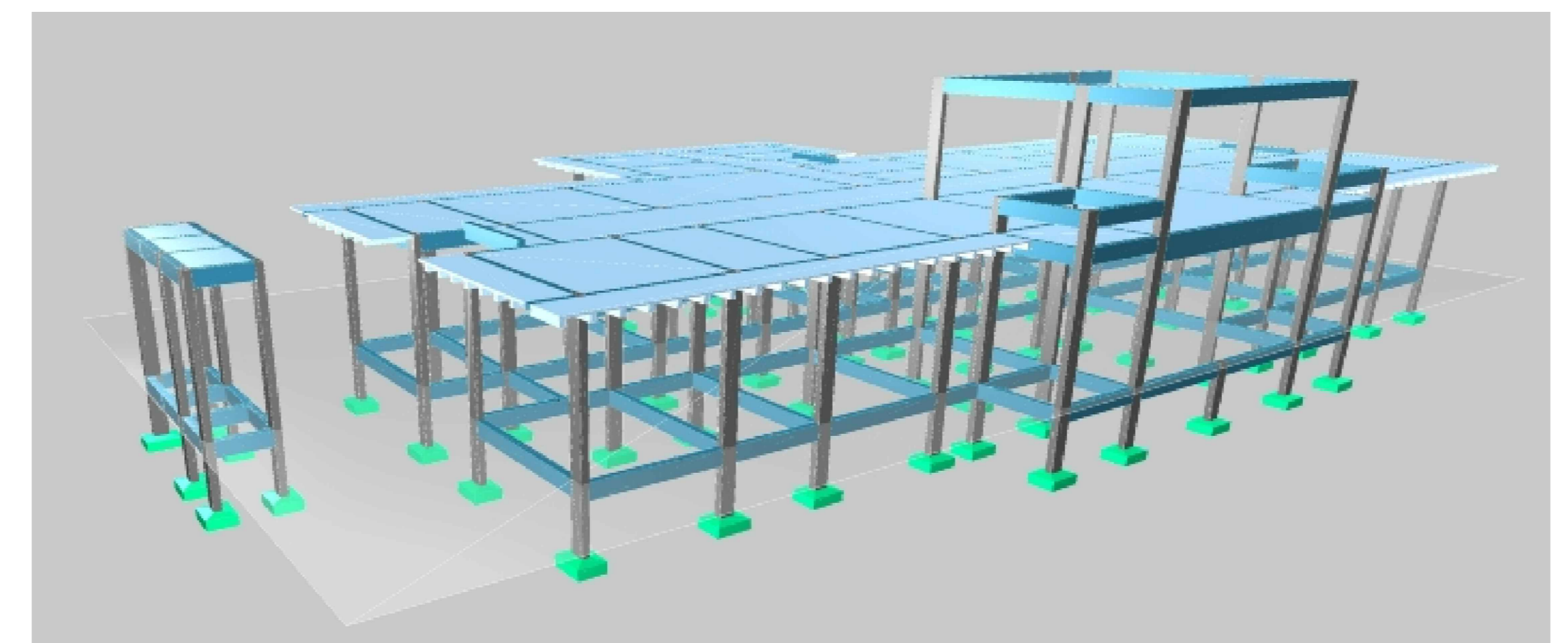
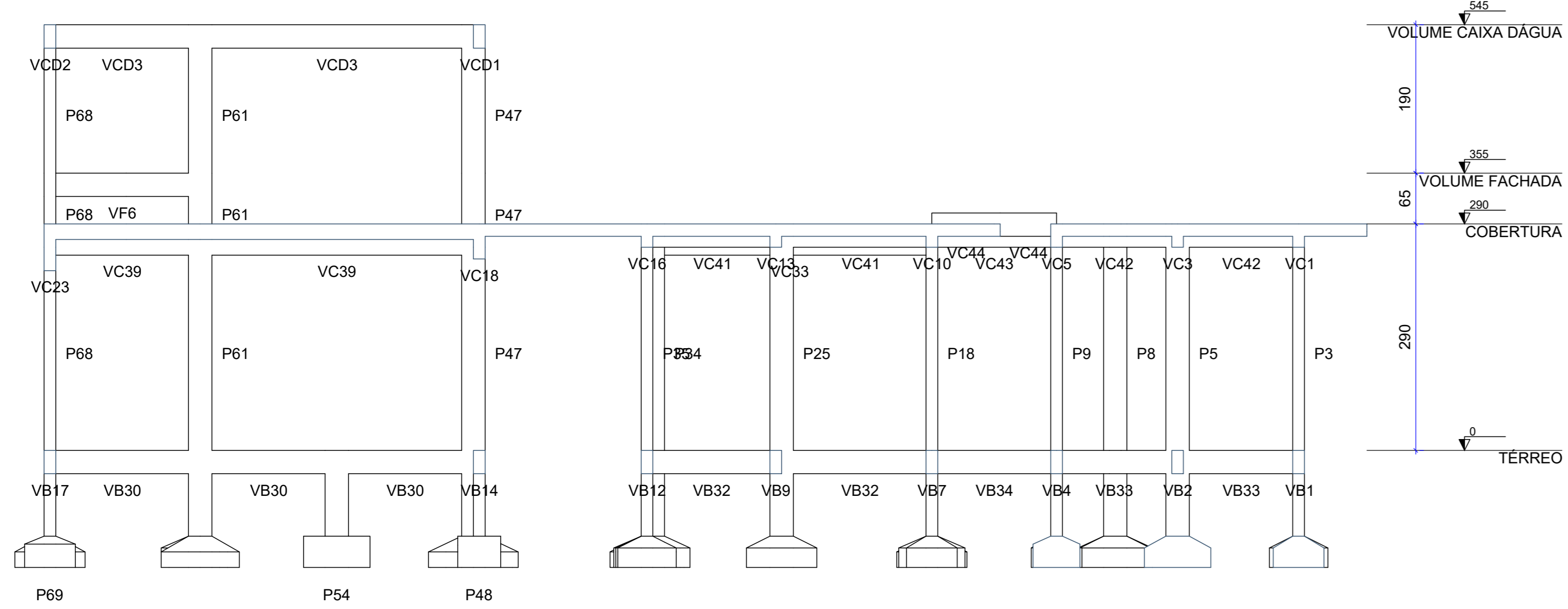
Solo com capacidade de suporte > 1.50 kgf/cm²
Solo compactado sobre a sapata
peso específico > 1600.00 kgfm³

3estrib N12 e5.0 C=77

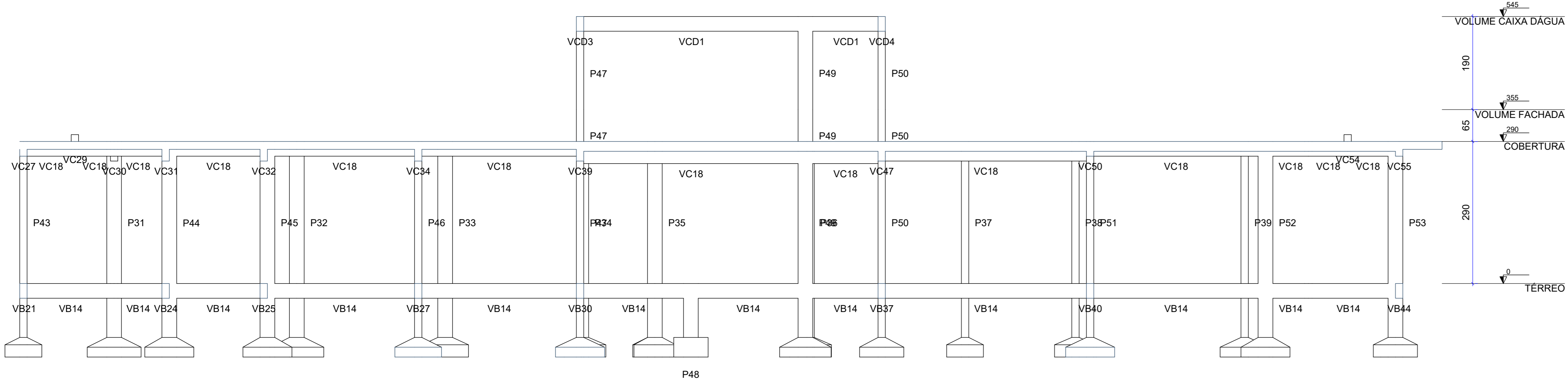
RESUMO DO AÇO

AÇO	DIAM (mm)	C.TOTAL (m)	QUANT + 10% (Barras)	UNIT	PESO + 10% (kg)
CA50	8.3	6.4	1	12 m	1.7
CA60	8.0	186.6	18	12 m	81.9
CA60	10.0	80.6	8	12 m	54.7
CA60	5.0	113.9	-	rolo (170 kg)	19.3
PESO TOTAL (kg)					138.3
CA50					19.3
CA60					119.0

Volume de concreto (C-25) = 2.52 m³
Área de forma = 17.40 m²



Corte A-A
escala 1:50



Corte B-B
escala 1:50

Unidade Básica de Saúde - UBS

RUA DUQUE DE CAXIAS - CONJUNTO POUSO ALTO

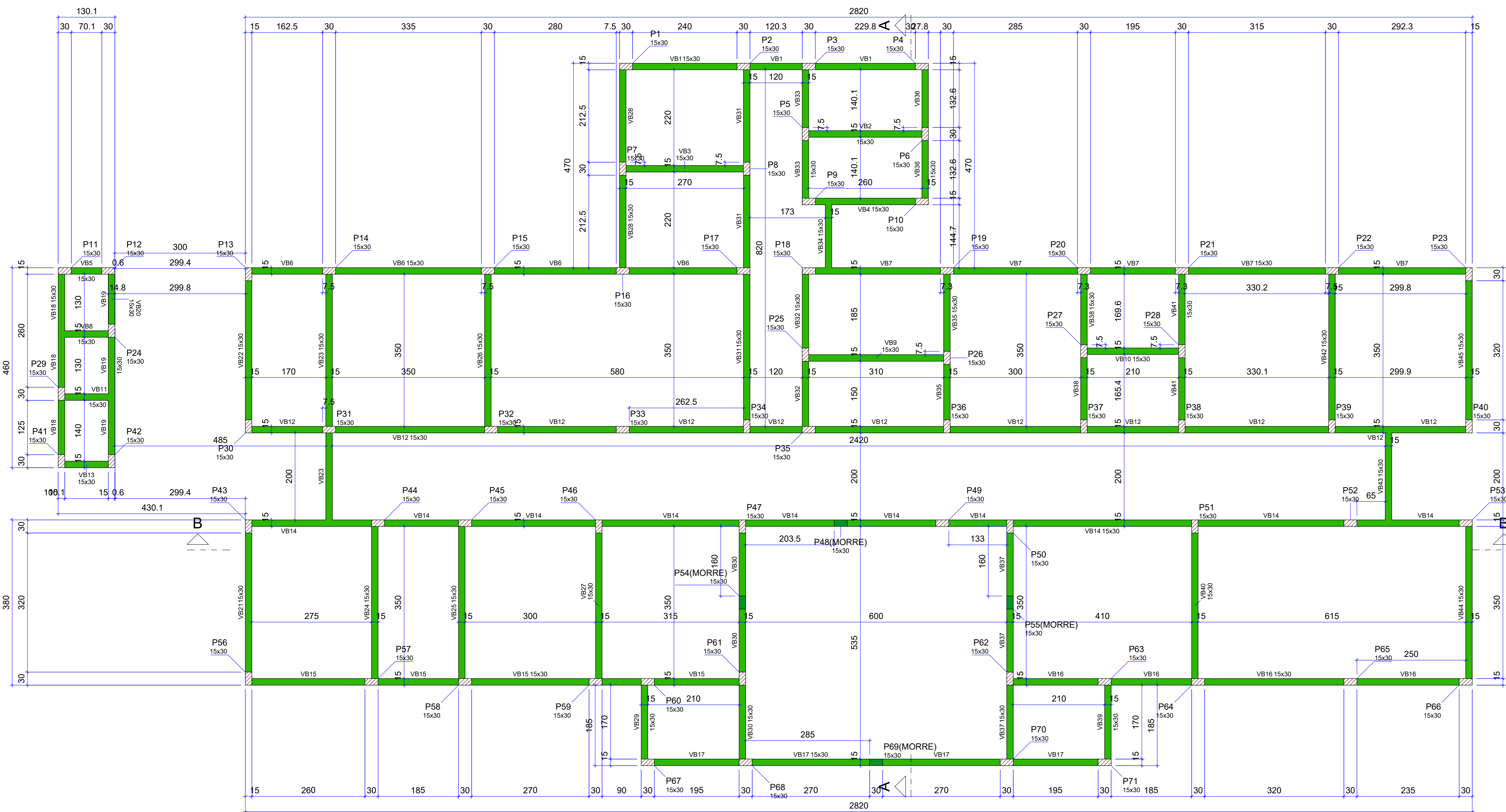
Piracanjuba-GO

ESTRUTURAL

Proprietário: PREFEITURA MUNICIPAL DE PIRACANJUBA

Projeto e Responsável Técnico: José Wellington Silva Moreira
Engenheiro Civil
CREA 1191-DAL

Conteúdo: DETALHAMENTO SAPATAS
CORTE AA
CORTE BB



Forma do pavimento TÉRREO (Nível 0)
escala 1:50

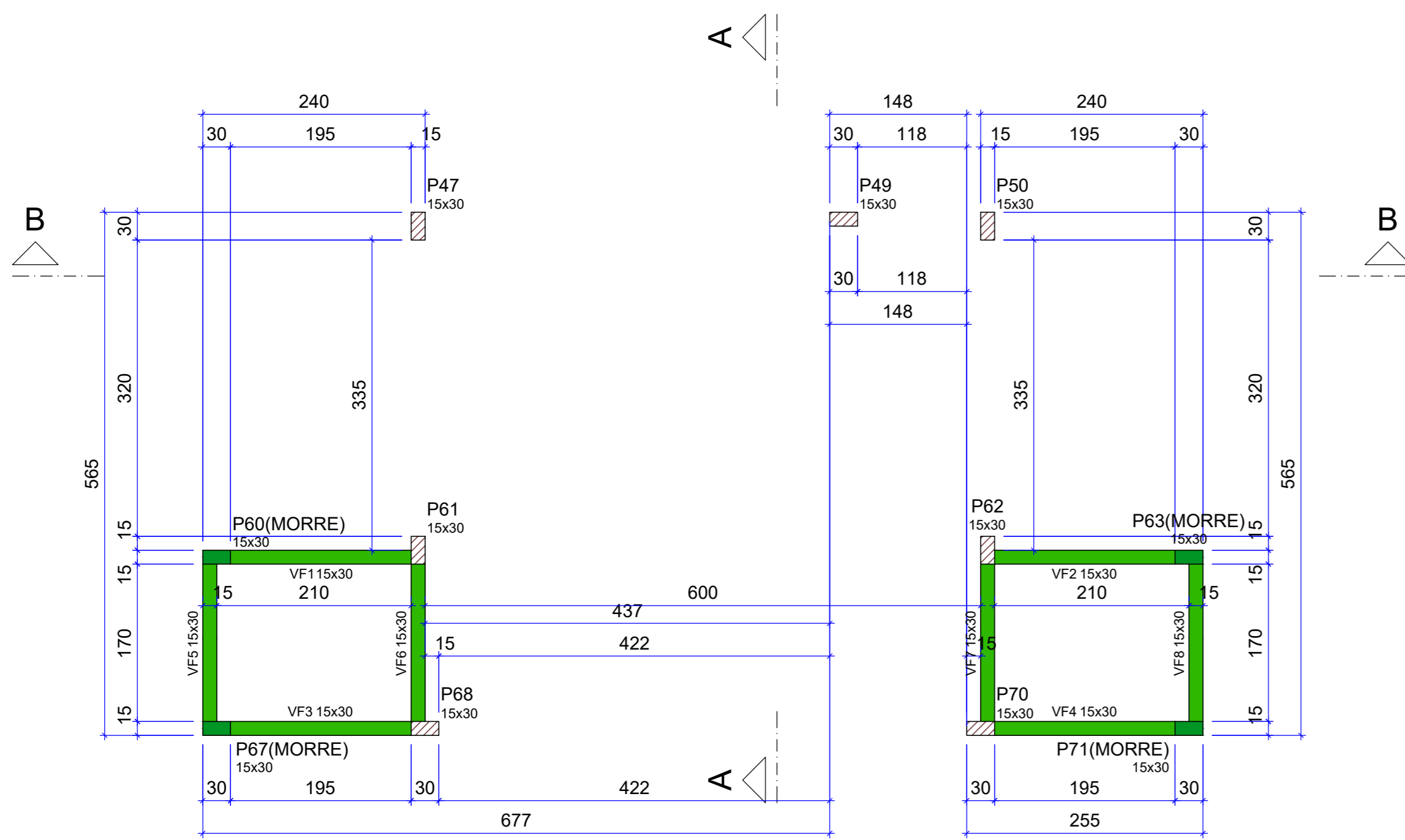
Características dos materiais		
f _{ck} (kgf/cm ²)	E _c (kgf/cm ²)	Abatimento (cm)
250	241500	5,00

Dimensão máxima do agregado = 19 mm

Vigas			Pilares				
Nome	Seção (cm)	Elevação (cm)	Nível (cm)	Nome	Seção (cm)	Elevação (cm)	Nível (cm)
VB1	15x30	0	0	P1	15x30	0	0
VB2	15x30	0	0	P2	15x30	0	0
VB3	15x30	0	0	P3	15x30	0	0
VB4	15x30	0	0	P4	15x30	0	0
VB5	15x30	0	0	P5	15x30	0	0
VB6	15x30	0	0	P6	15x30	0	0
VB7	15x30	0	0	P7	15x30	0	0
VB8	15x30	0	0	P8	15x30	0	0
VB9	15x30	0	0	P9	15x30	0	0
VB10	15x30	0	0	P10	15x30	0	0
VB11	15x30	0	0	P11	15x30	0	0
VB12	15x30	0	0	P12	15x30	0	0
VB13	15x30	0	0	P13	15x30	0	0
VB14	15x30	0	0	P14	15x30	0	0
VB15	15x30	0	0	P15	15x30	0	0
VB16	15x30	0	0	P16	15x30	0	0
VB17	15x30	0	0	P17	15x30	0	0
VB18	15x30	0	0	P18	15x30	0	0
VB19	15x30	0	0	P19	15x30	0	0
VB20	15x30	0	0	P20	15x30	0	0
VB21	15x30	0	0	P21	15x30	0	0
VB22	15x30	0	0	P22	15x30	0	0
VB23	15x30	0	0	P23	15x30	0	0
VB24	15x30	0	0	P24	15x30	0	0
VB25	15x30	0	0	P25	15x30	0	0
VB26	15x30	0	0	P26	15x30	0	0
VB27	15x30	0	0	P27	15x30	0	0
VB28	15x30	0	0	P28	15x30	0	0
VB29	15x30	0	0	P29	15x30	0	0
VB30	15x30	0	0	P30	15x30	0	0
VB31	15x30	0	0	P31	15x30	0	0
VB32	15x30	0	0	P32	15x30	0	0
VB33	15x30	0	0	P33	15x30	0	0
VB34	15x30	0	0	P34	15x30	0	0
VB35	15x30	0	0	P35	15x30	0	0
VB36	15x30	0	0	P36	15x30	0	0
VB37	15x30	0	0	P37	15x30	0	0
VB38	15x30	0	0	P38	15x30	0	0
VB39	15x30	0	0	P39	15x30	0	0
VB40	15x30	0	0	P40	15x30	0	0
VB41	15x30	0	0	P41	15x30	0	0
VB42	15x30	0	0	P42	15x30	0	0
VB43	15x30	0	0	P43	15x30	0	0
VB44	15x30	0	0	P44	15x30	0	0
VB45	15x30	0	0	P45	15x30	0	0
				P46	15x30	0	0
				P47	15x30	0	0
				P48	15x30	0	0
				P49	15x30	0	0
				P50	15x30	0	0
				P51	15x30	0	0
				P52	15x30	0	0
				P53	15x30	0	0
				P54	15x30	0	0
				P55	15x30	0	0
				P56	15x30	0	0
				P57	15x30	0	0
				P58	15x30	0	0
				P59	15x30	0	0
				P60	15x30	0	0
				P61	15x30	0	0
				P62	15x30	0	0
				P63	15x30	0	0
				P64	15x30	0	0
				P65	15x30	0	0
				P66	15x30	0	0
				P67	15x30	0	0
				P68	15x30	0	0
				P69	15x30	0	0
				P70	15x30	0	0
				P71	15x30	0	0

Legenda dos pilares	
	Pilar que morre
	Pilar que passa

Legenda das vigas e paredes	
	Viga



Forma do pavimento VOLUME FACHADA (Nível 355)
escala 1:50

Vigas			
Nome	Seção (cm)	Elevação (cm)	Nível (cm)
VF1	15x30	0	355
VF2	15x30	0	355
VF3	15x30	0	355
VF4	15x30	0	355
VF5	15x30	0	355
VF6	15x30	0	355
VF7	15x30	0	355
VF8	15x30	0	355

Características dos materiais		
f _{ck} (kgf/cm ²)	E _c (kgf/cm ²)	Abatimento (cm)
250	241500	5,00

Dimensão máxima do agregado = 19 mm

Pilares			
Nome	Seção (cm)	Elevação (cm)	Nível (cm)
P47	15x30	0	355
P48	15x30	0	355
P49	15x30	0	355
P50	15x30	0	355
P60	15x30	0	355
P61	15x30	0	355
P62	15x30	0	355
P63	15x30	0	355
P67	15x30	0	355
P68	15x30	0	355
P70	15x30	0	355
P71	15x30	0	355

Legenda dos pilares	
	Pilar que morre
	Pilar que passa

Legenda das vigas e paredes	
	Viga

Unidade Básica de Saúde - UBS

RUA DUQUE DE CAXIAS - CONJUNTO POUSO ALTO

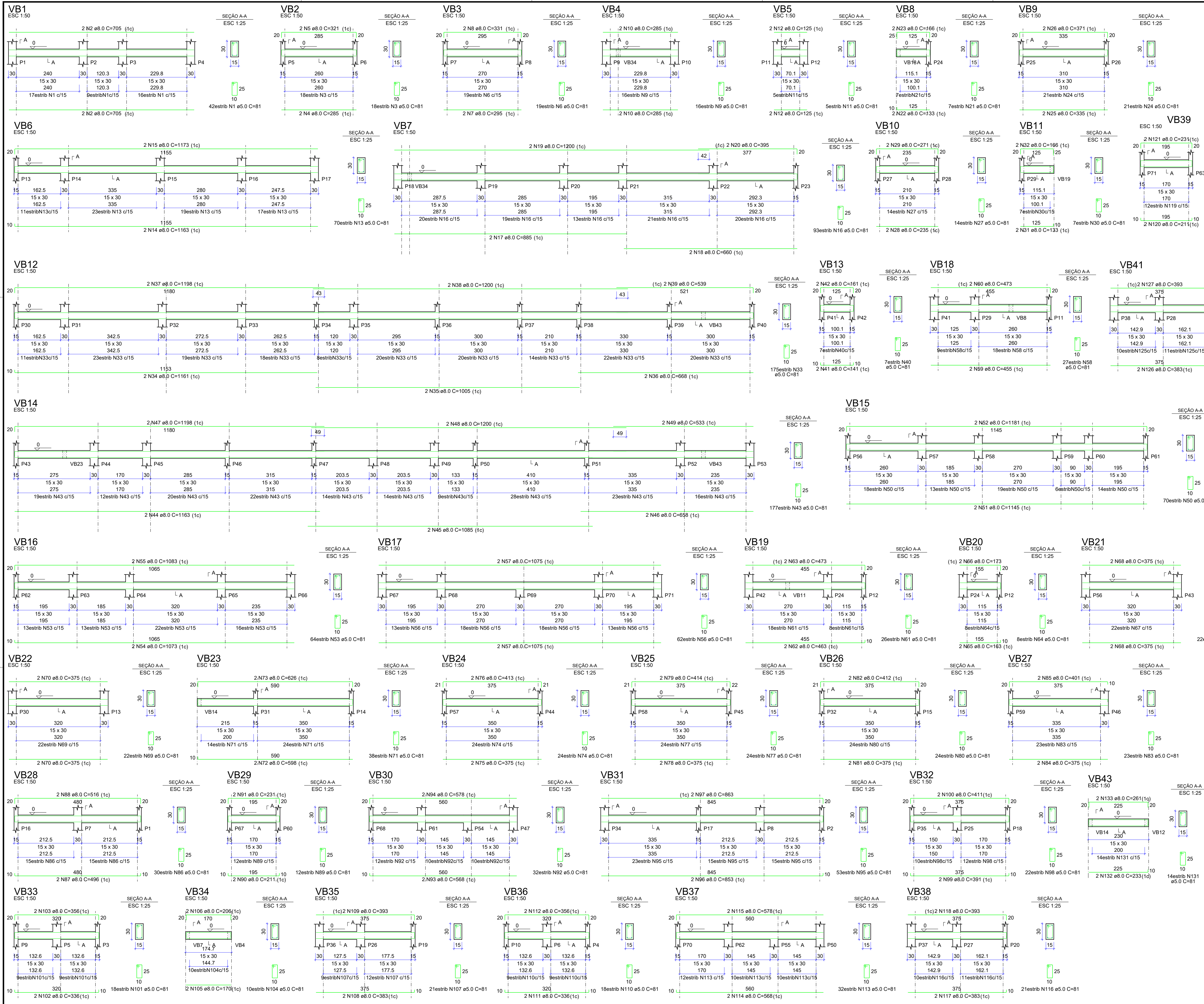
Piracanjuba-GO

PREFEITURA MUNICIPAL DE PIRACANJUBA

Projeto e Responsável Técnico: José Wellington Silva Moreira
Engenheiro Civil
CREA 1110-DAL

Conteúdo: FORMA - TÉRREO
FORMA - VOLUME CAIXA D'ÁGUA

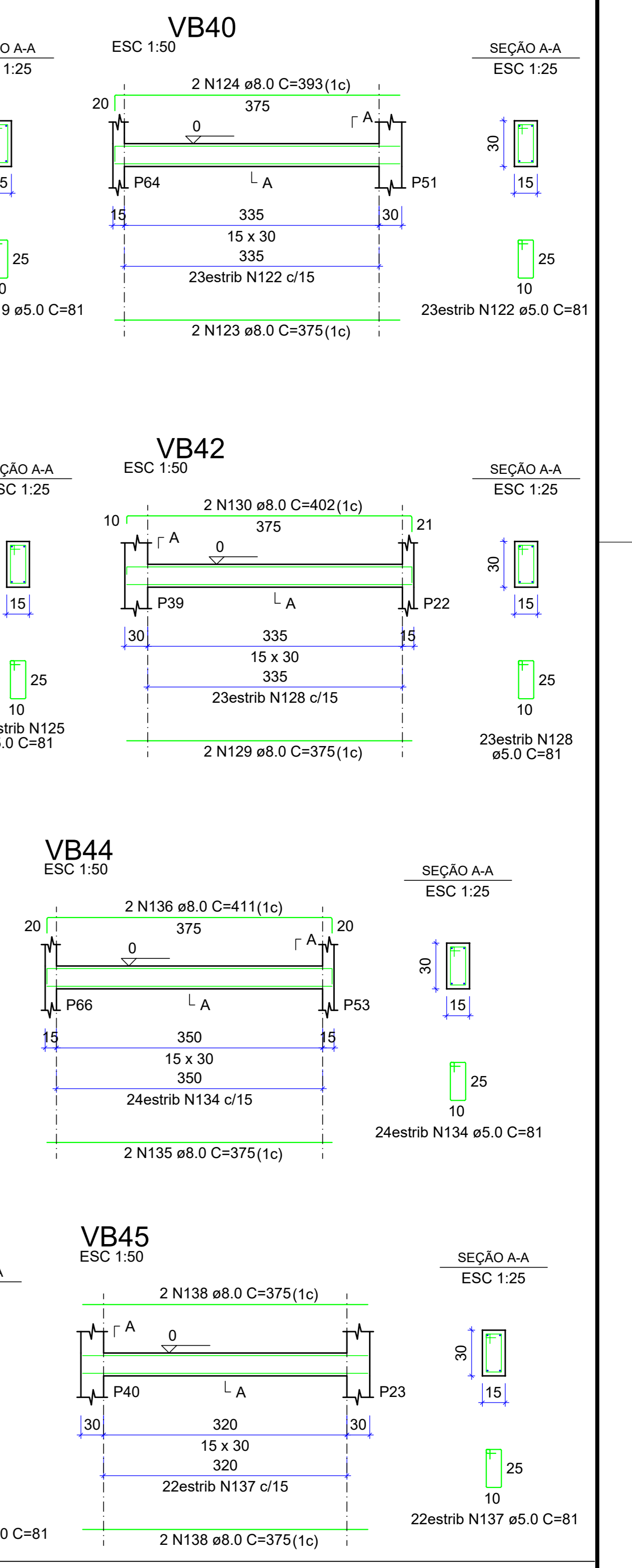
ESTRUTURAL



RESUMO DO AÇO

AÇO	DIAM (mm)	C. TOTAL (m)	QUANT + 10% (Barras)	UNIT	PESO + 10% (kg)
CA50	8.0	1034.5	95	12 m	449
CA60	5.0	1225.5	-	rolo (170 kg)	207.8
PESO TOTAL (kg)					
CA50					449
CA60					207.8

Volume de concreto (C-25) = 9.93 m³
 Área de forma = 165.55 m²



PREFEITURA MUNICIPAL DE PIRACANJUBA
 SECRETARIA DE PLANEJAMENTO
 TRABALHO POR TODA GENTE

Unidade Básica de Saúde - UBS

RIA DUQUE DE CAXIAS - CONJUNTO POUSO ALTO

Piracanjuba-GO

Proprietário: PREFEITURA MUNICIPAL DE PIRACANJUBA

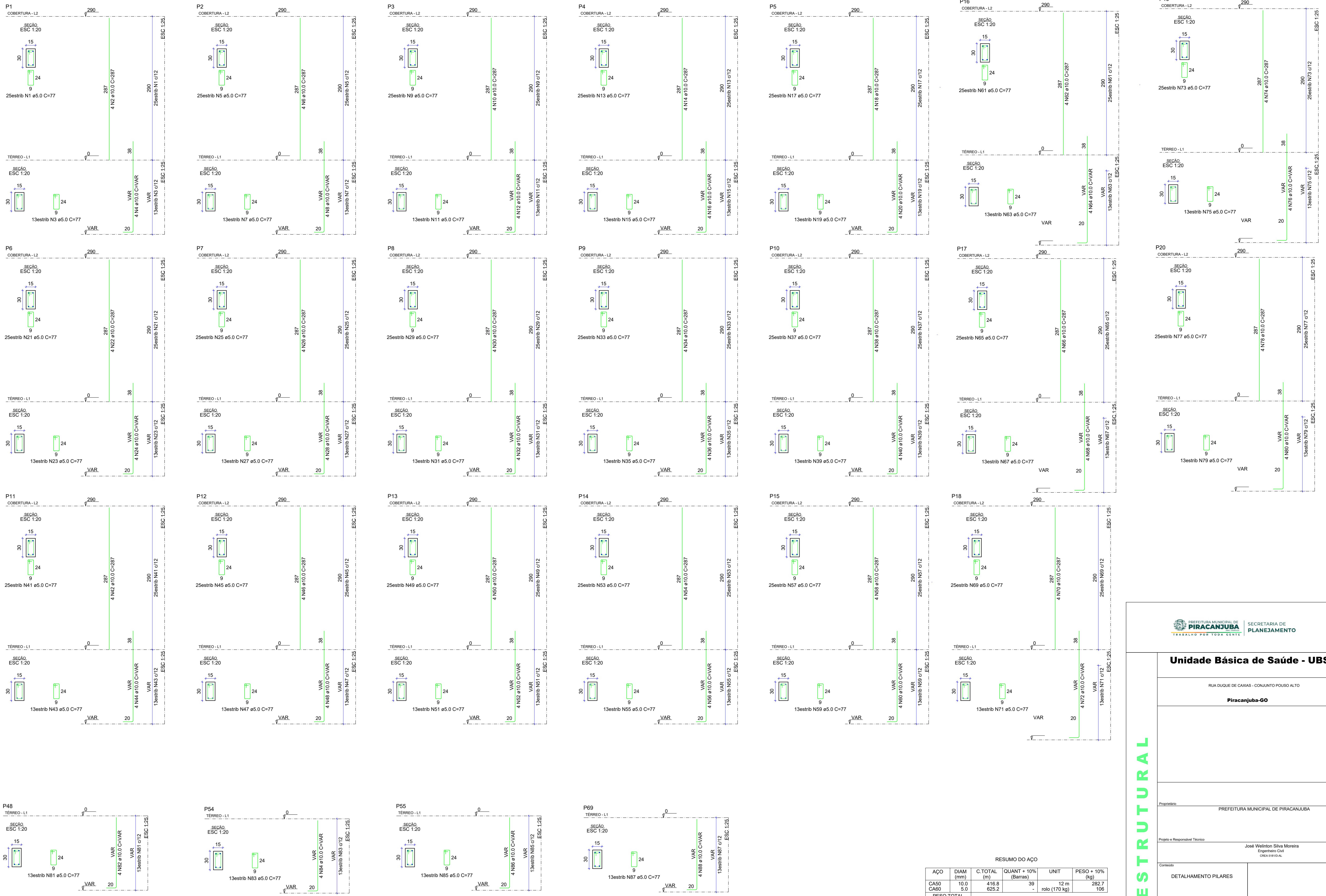
Projeto e Responsável Técnico: José Wellington Silva Moreira
 Engenheiro Civil
 CREA 5191-DAL

Conteúdo: DETALHAMENTO VIGAS BALDRAMES

MAIO 2023

6/13


ESTRUTURAL



RESUMO DO AÇO

AÇO	DIAM (mm)	C.TOTAL (m)	QUANT + 10% (Barra)	UNIT (rolô (170 kg))	PESO + 10% (kg)
CA50	10.0	416.8	39	12 m	282.7
CA60	5.0	625.2	-		106
PESO TOTAL (kg)					
CA50					282.7
CA60					106

Volume de concreto (C-25) = 3.80 m³
 Área de forma = 75.96 m²



SECRETARIA DE PLANEJAMENTO

Unidade Básica de Saúde - UBS

RUA DUQUE DE CAXIAS - CONJUNTO POUSO ALTO

Piracanjuba-GO

Proprietário: PREFEITURA MUNICIPAL DE PIRACANJUBA

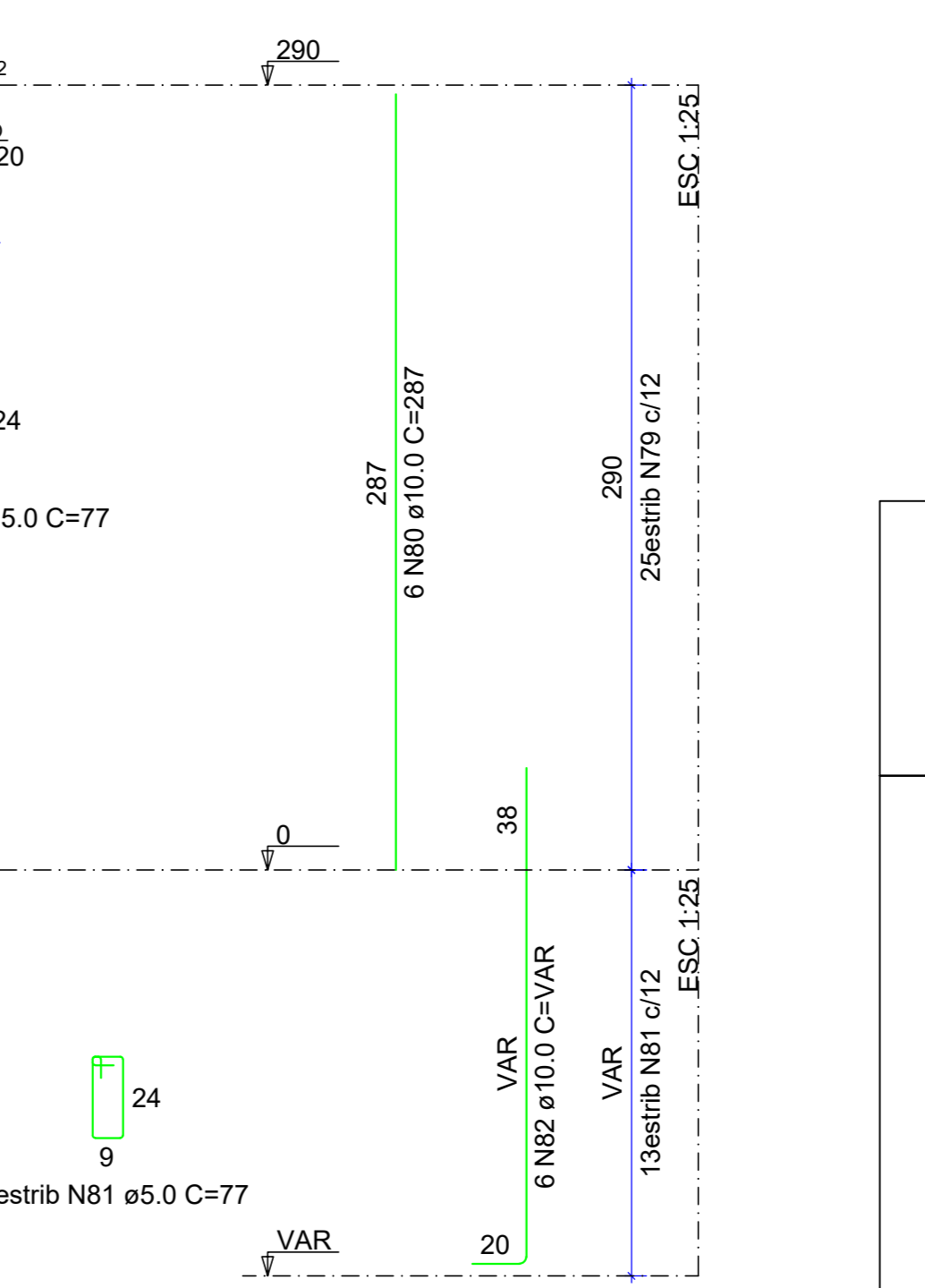
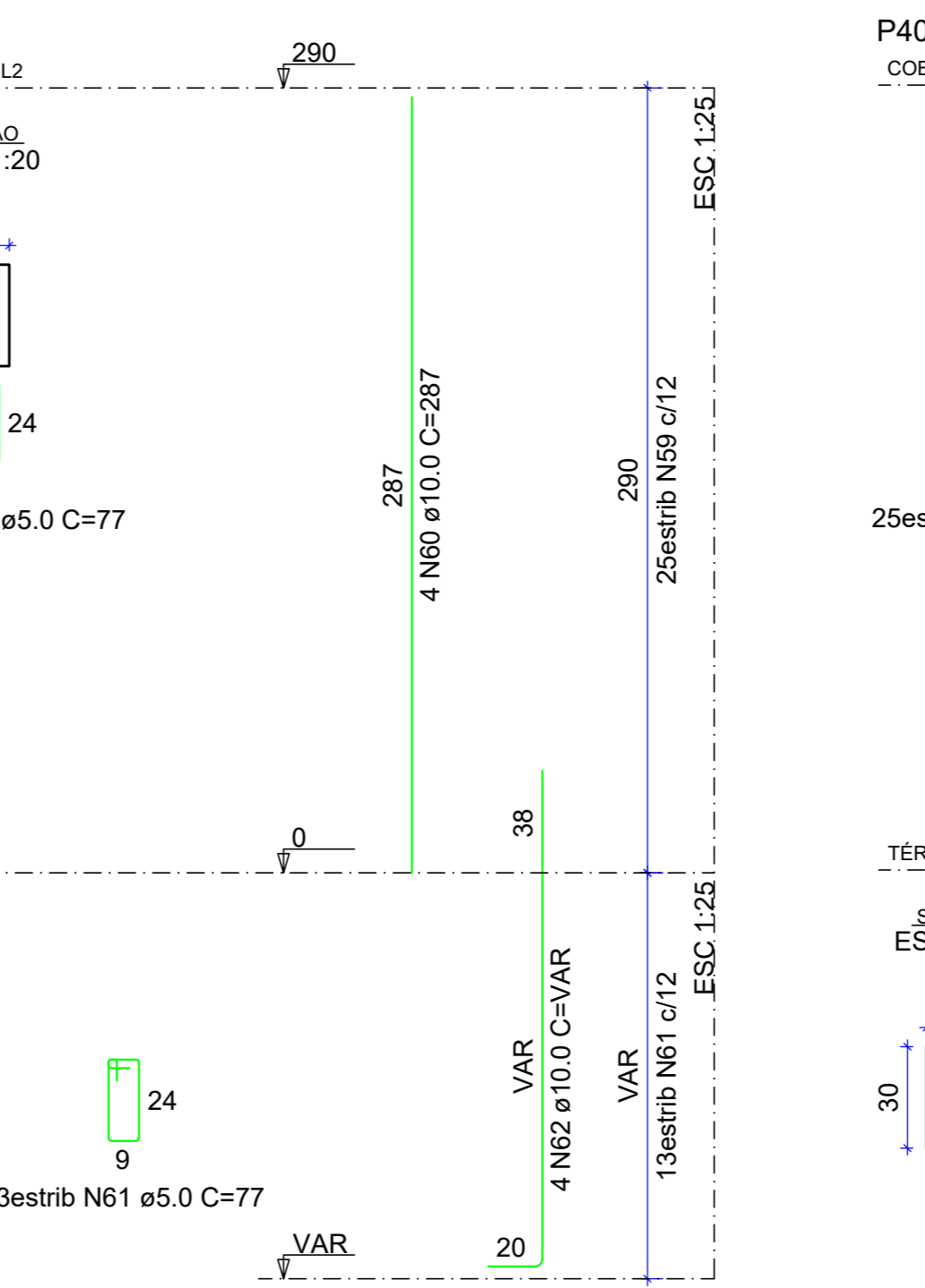
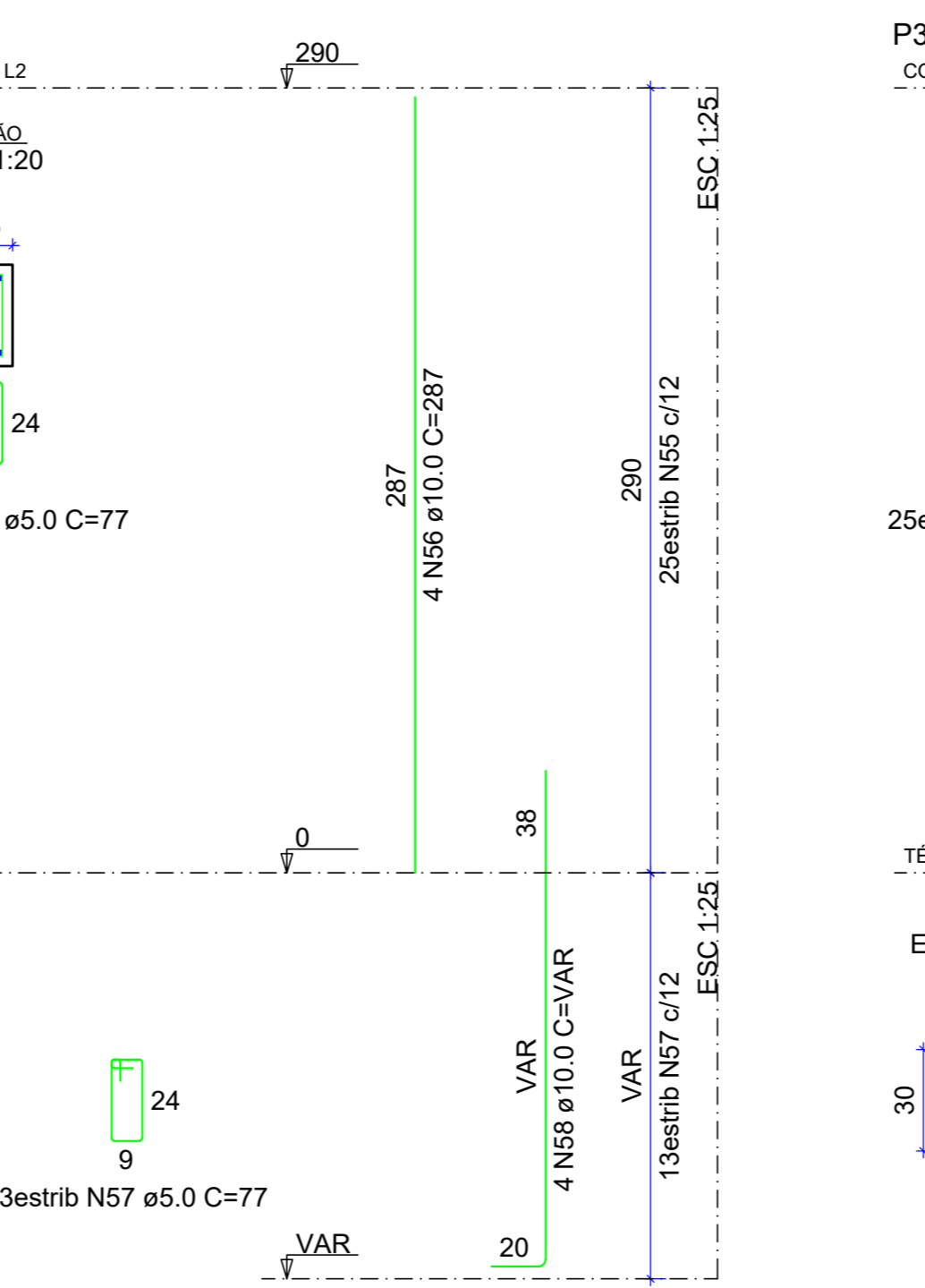
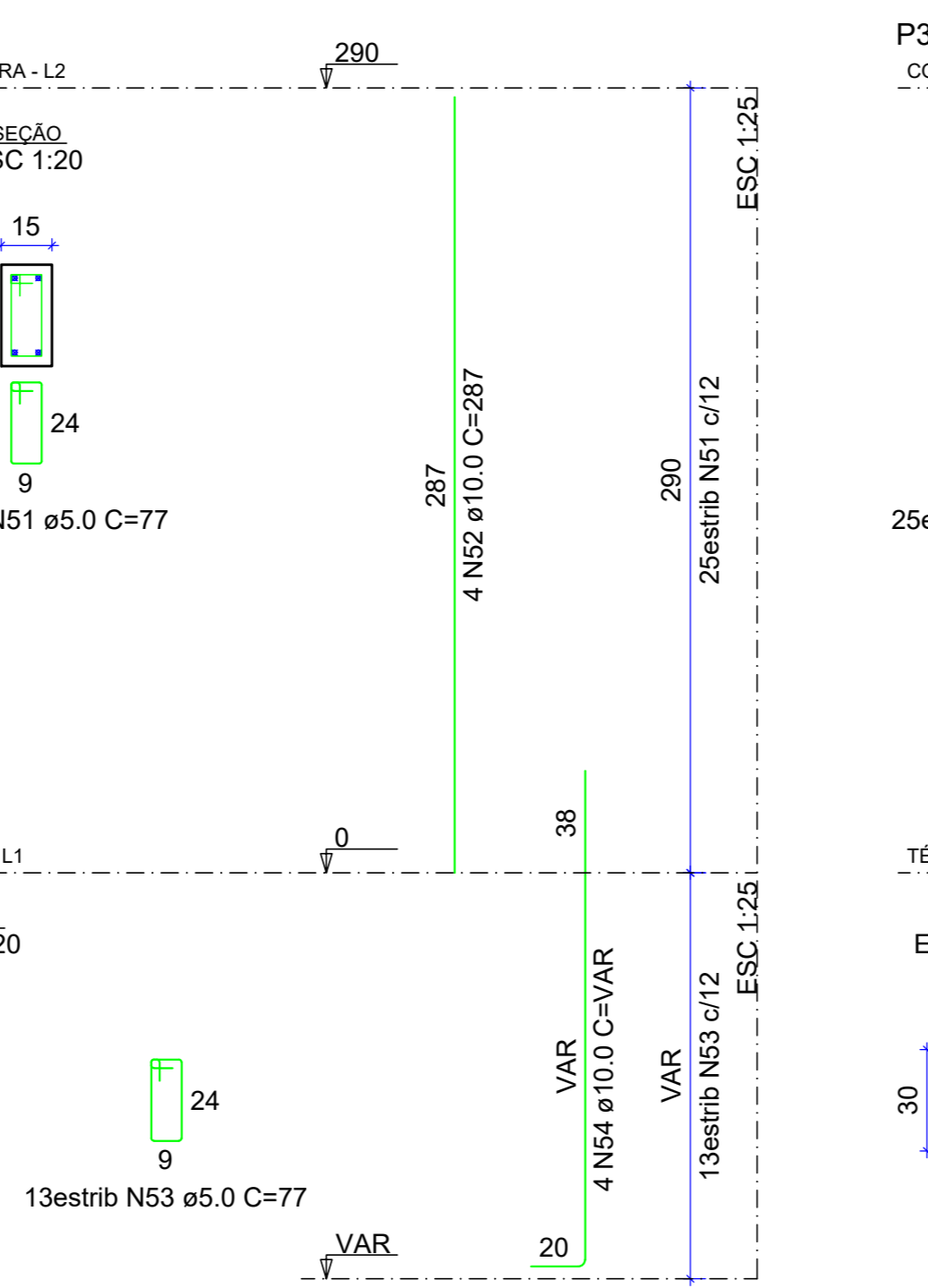
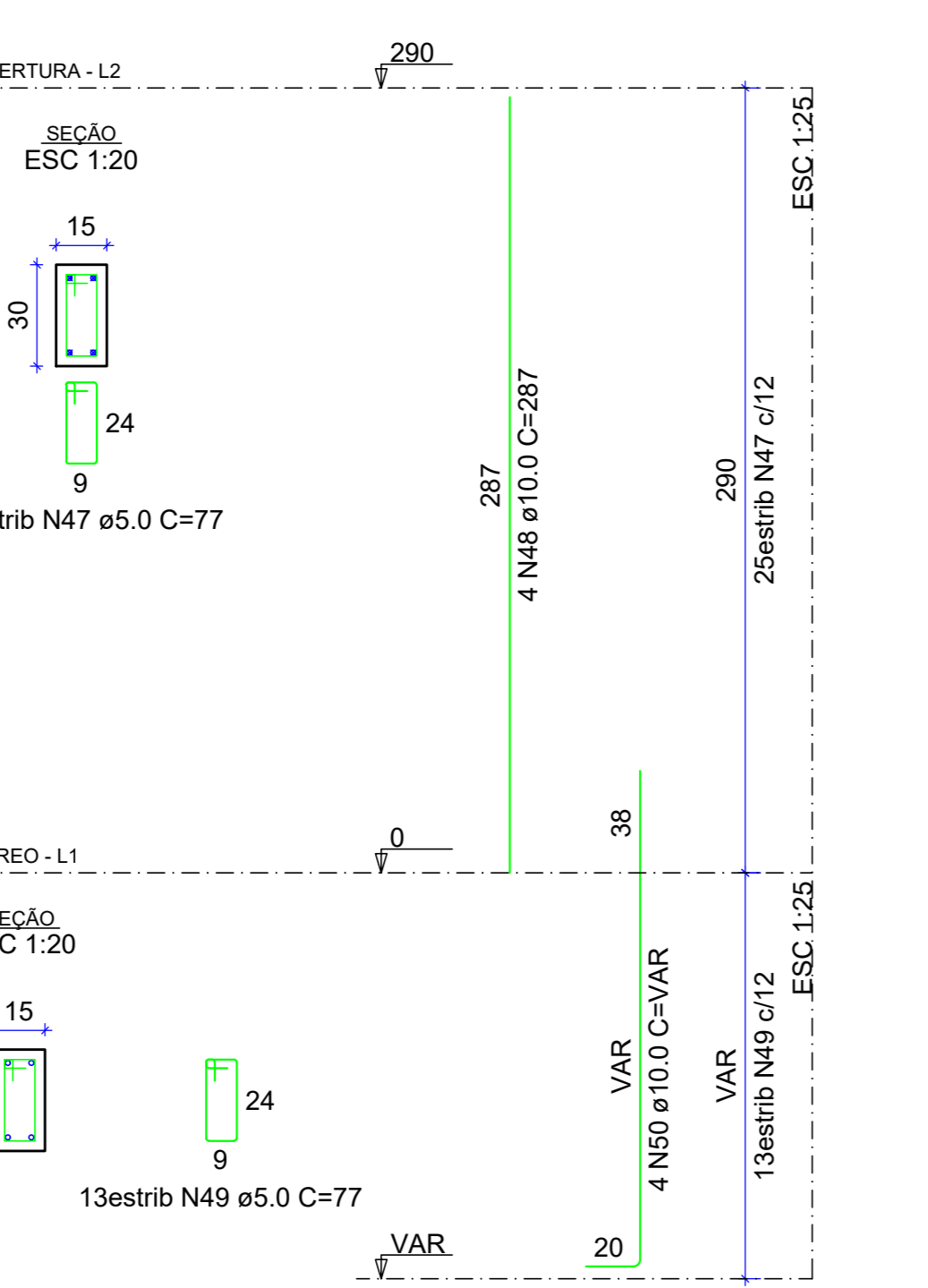
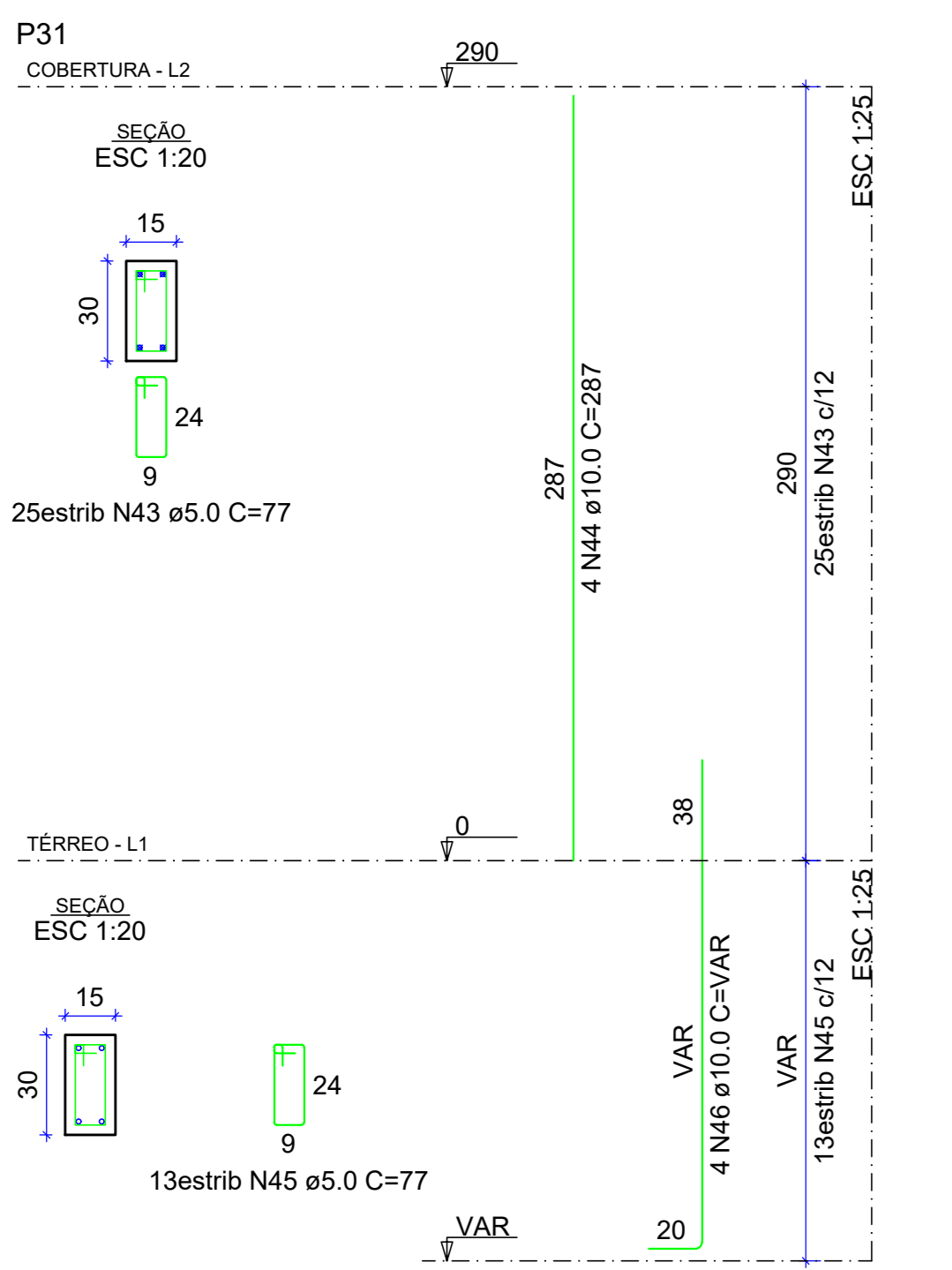
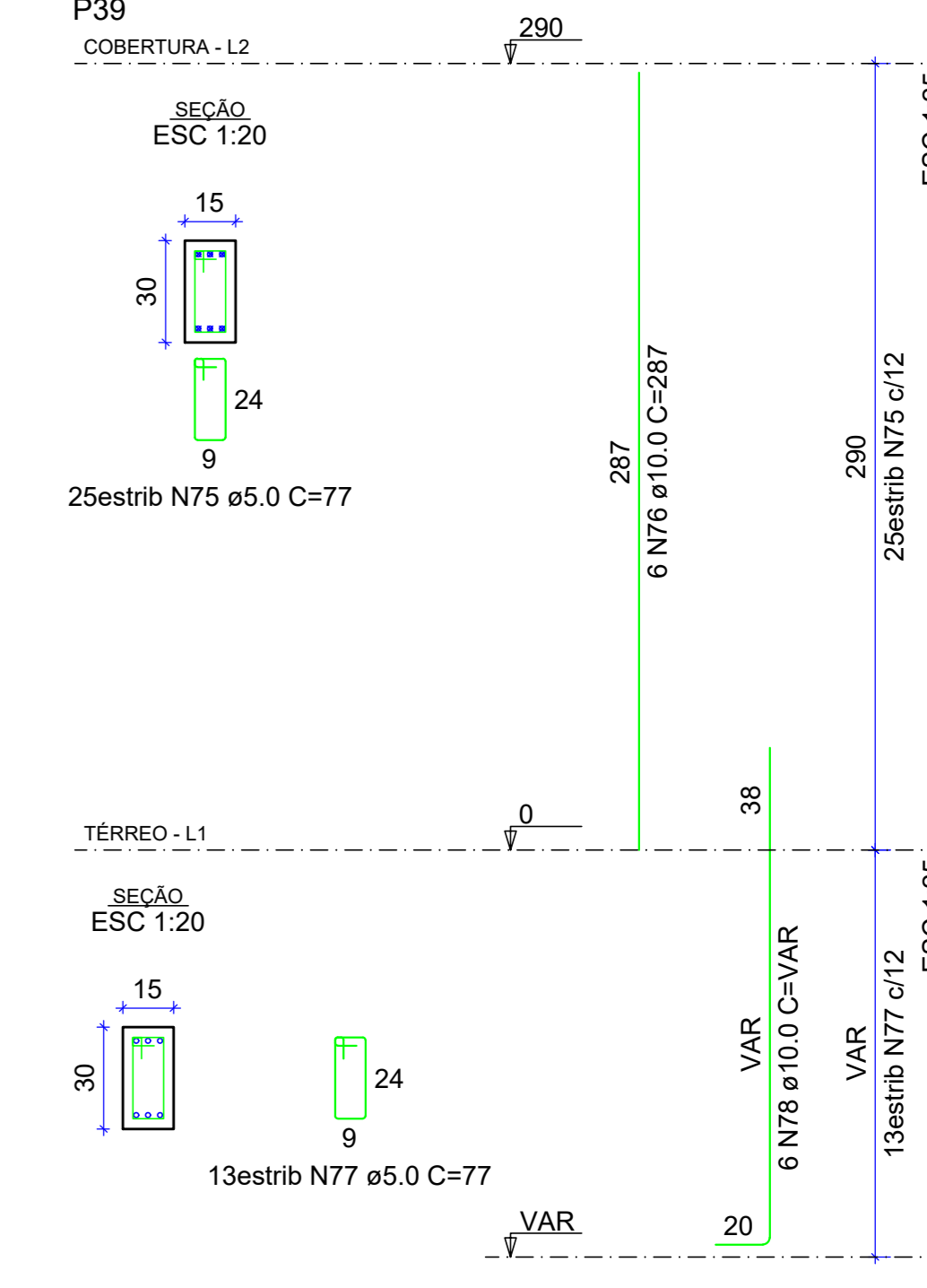
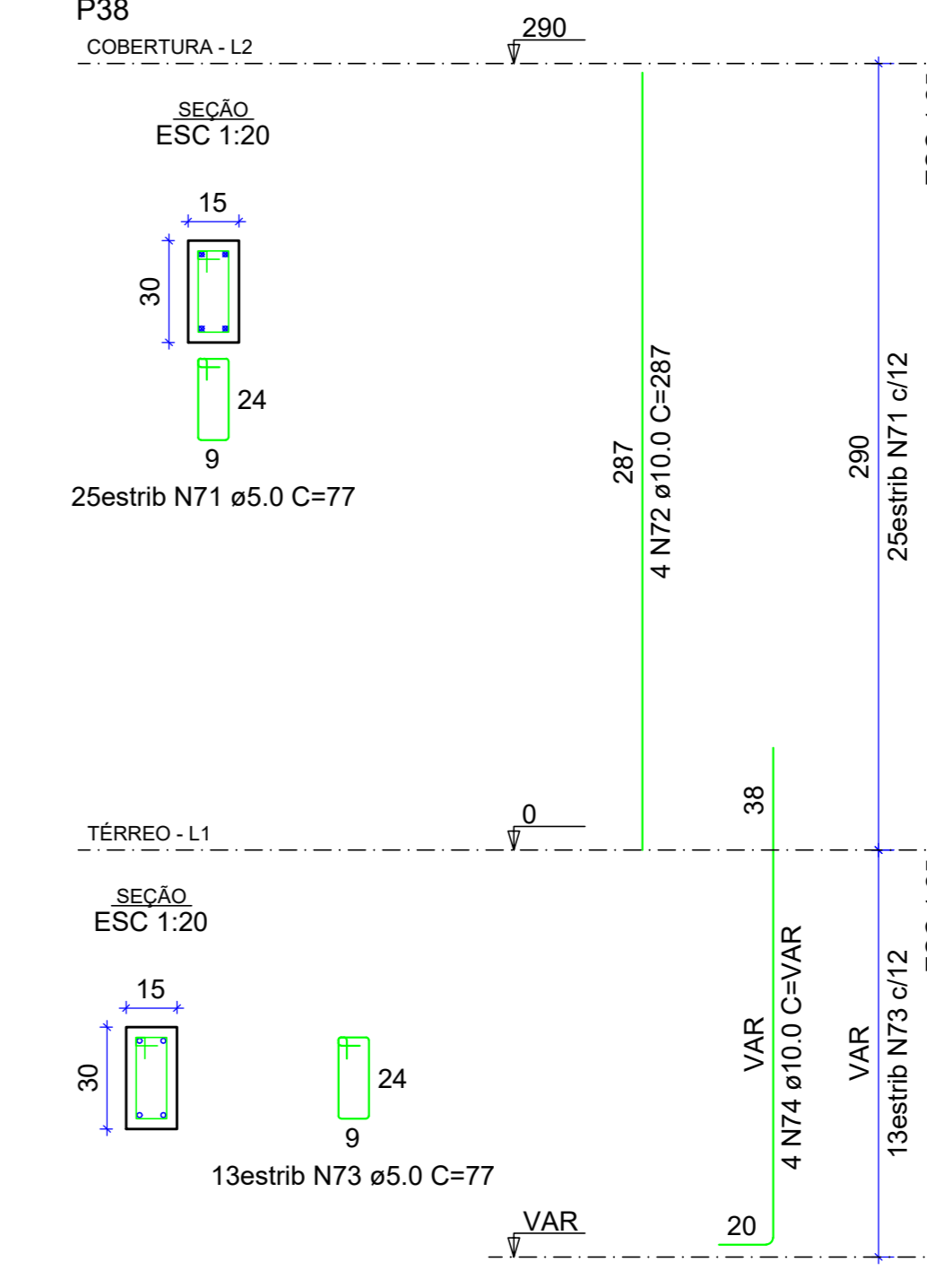
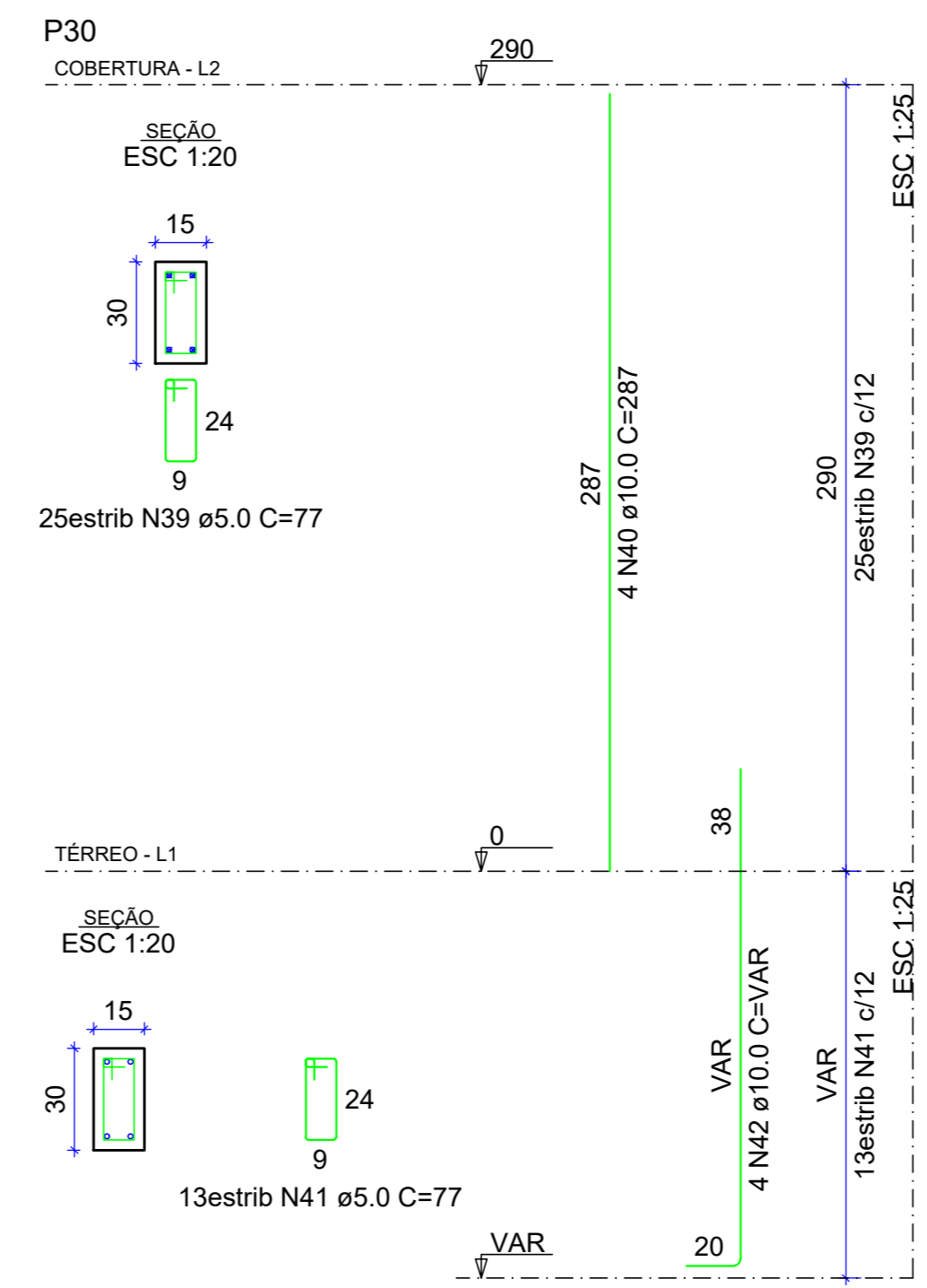
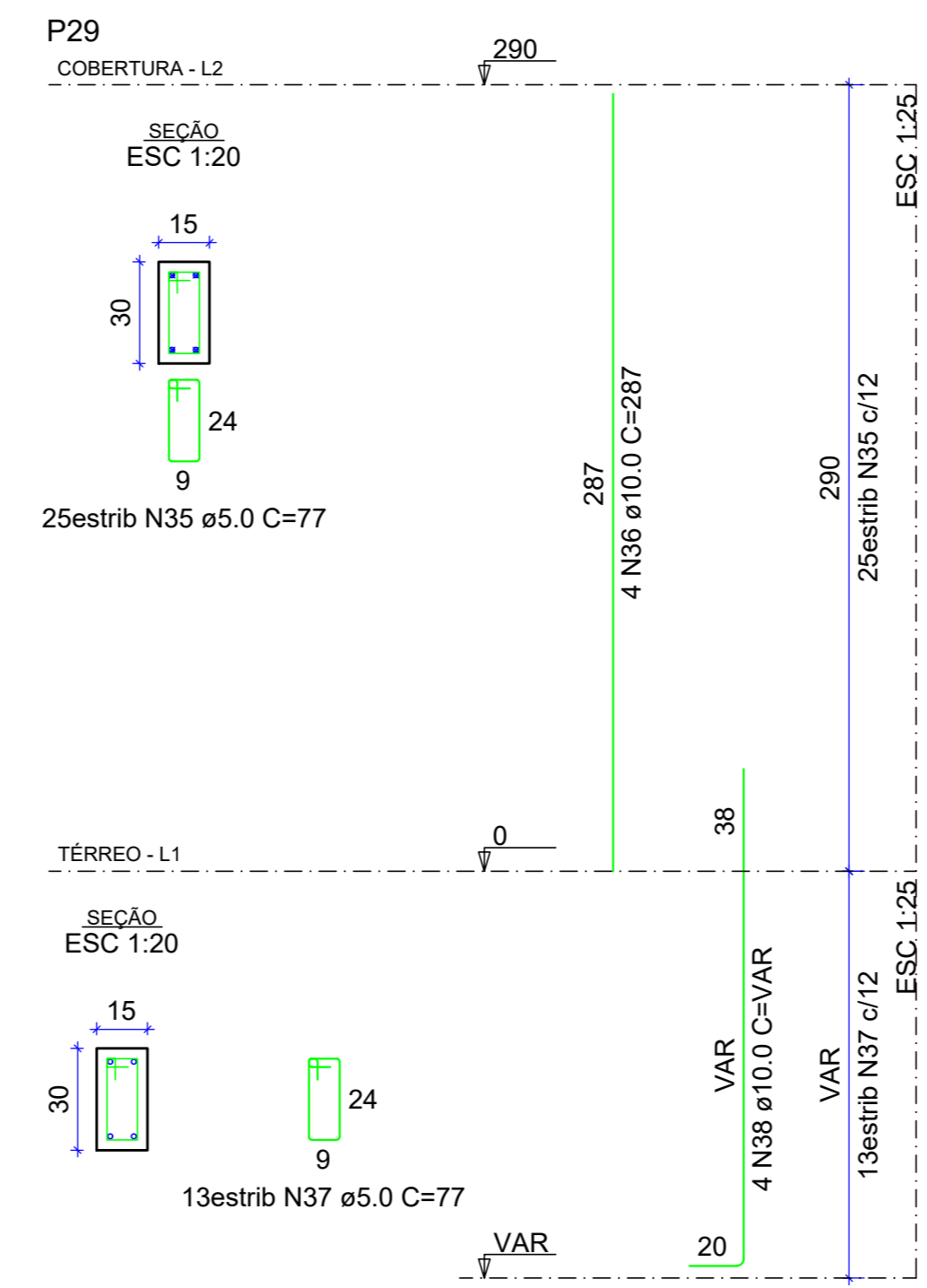
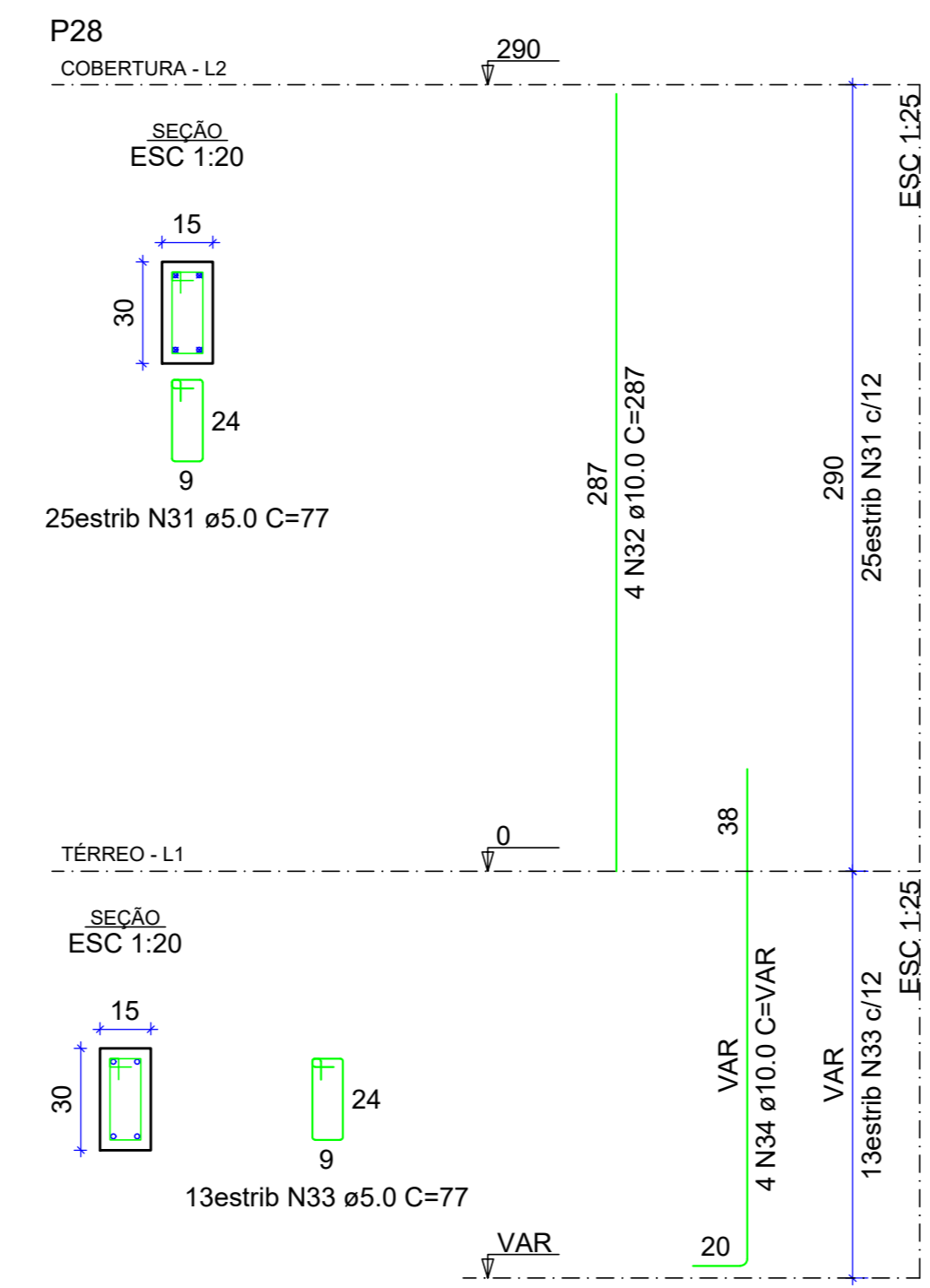
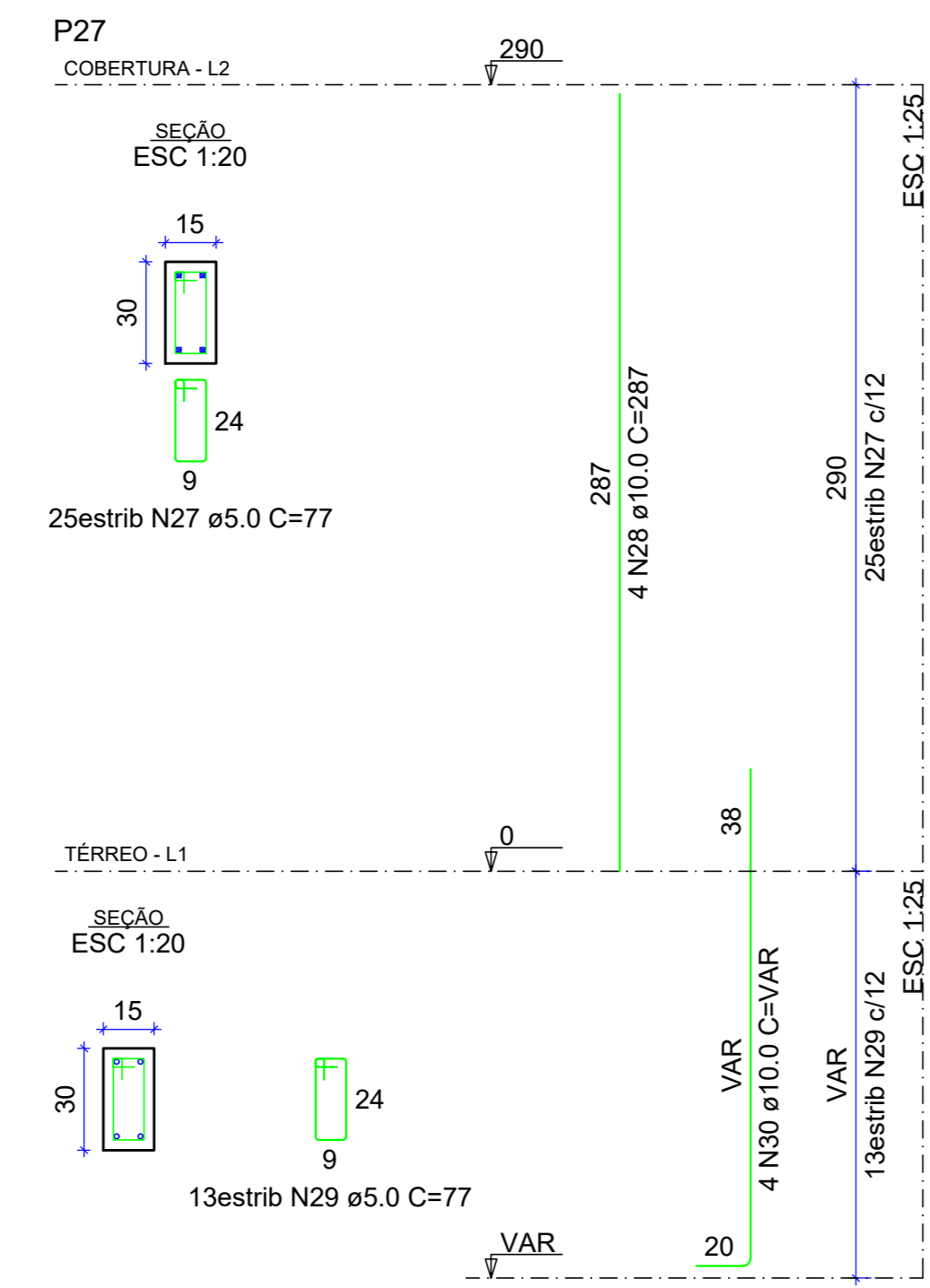
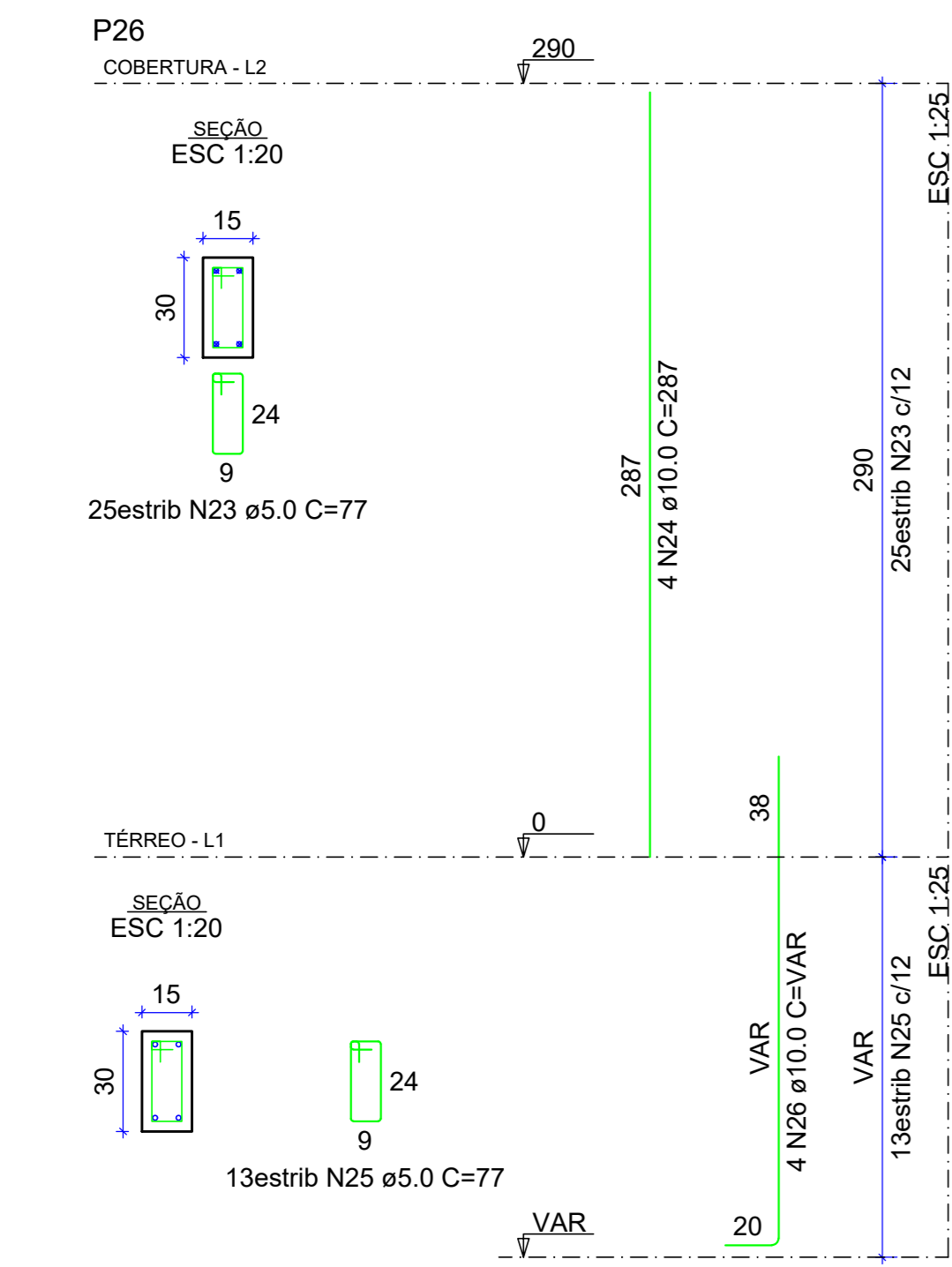
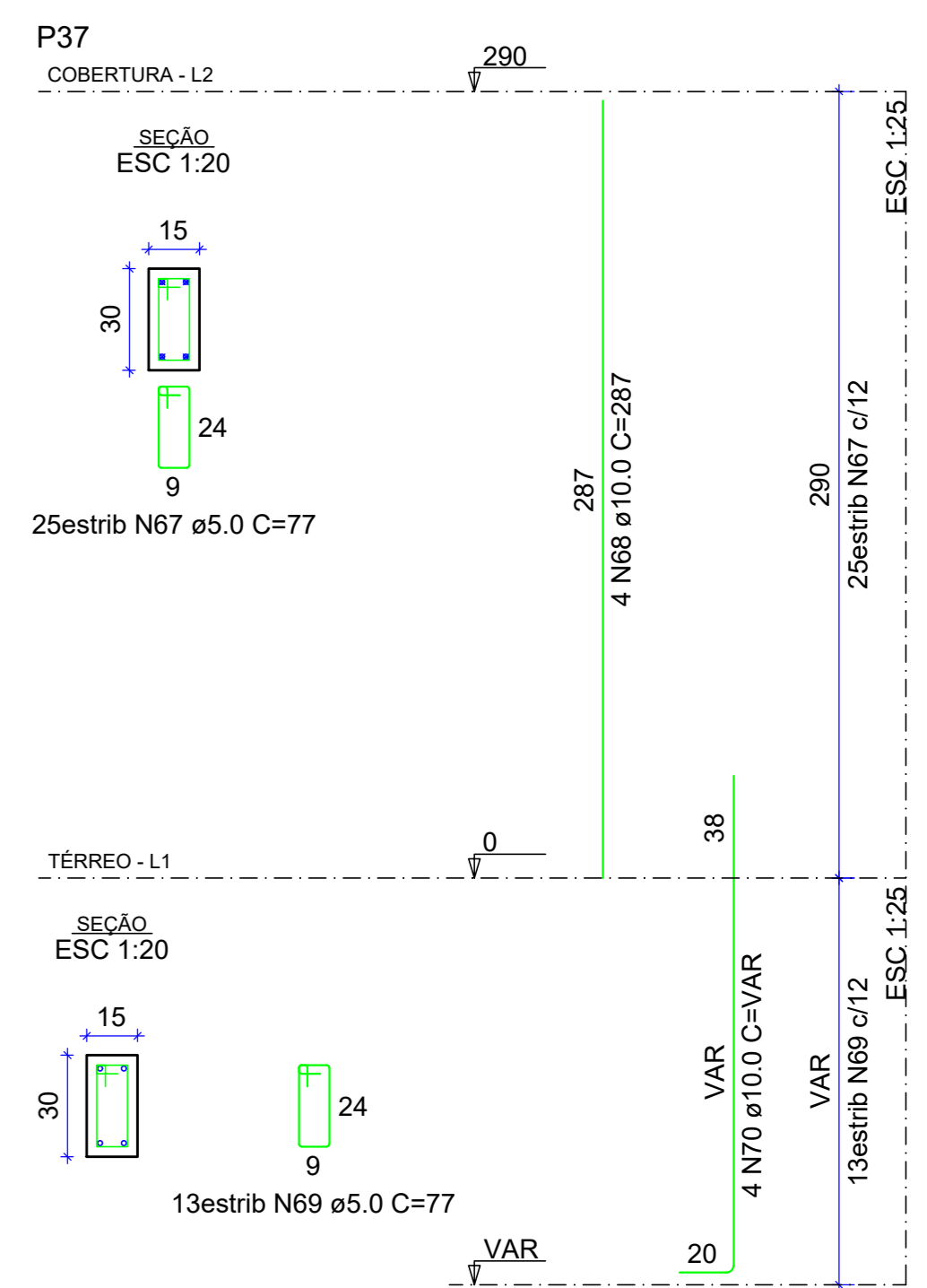
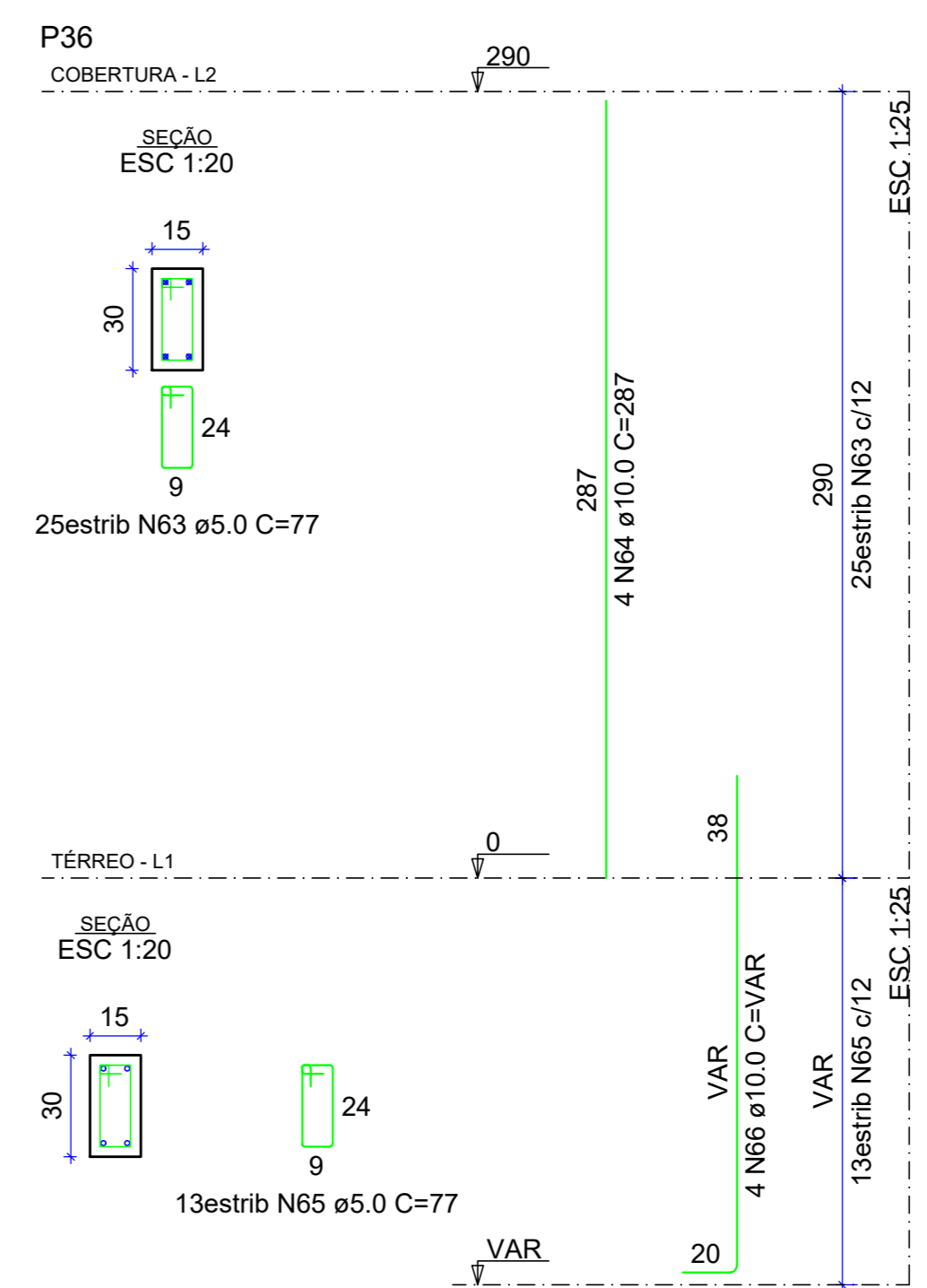
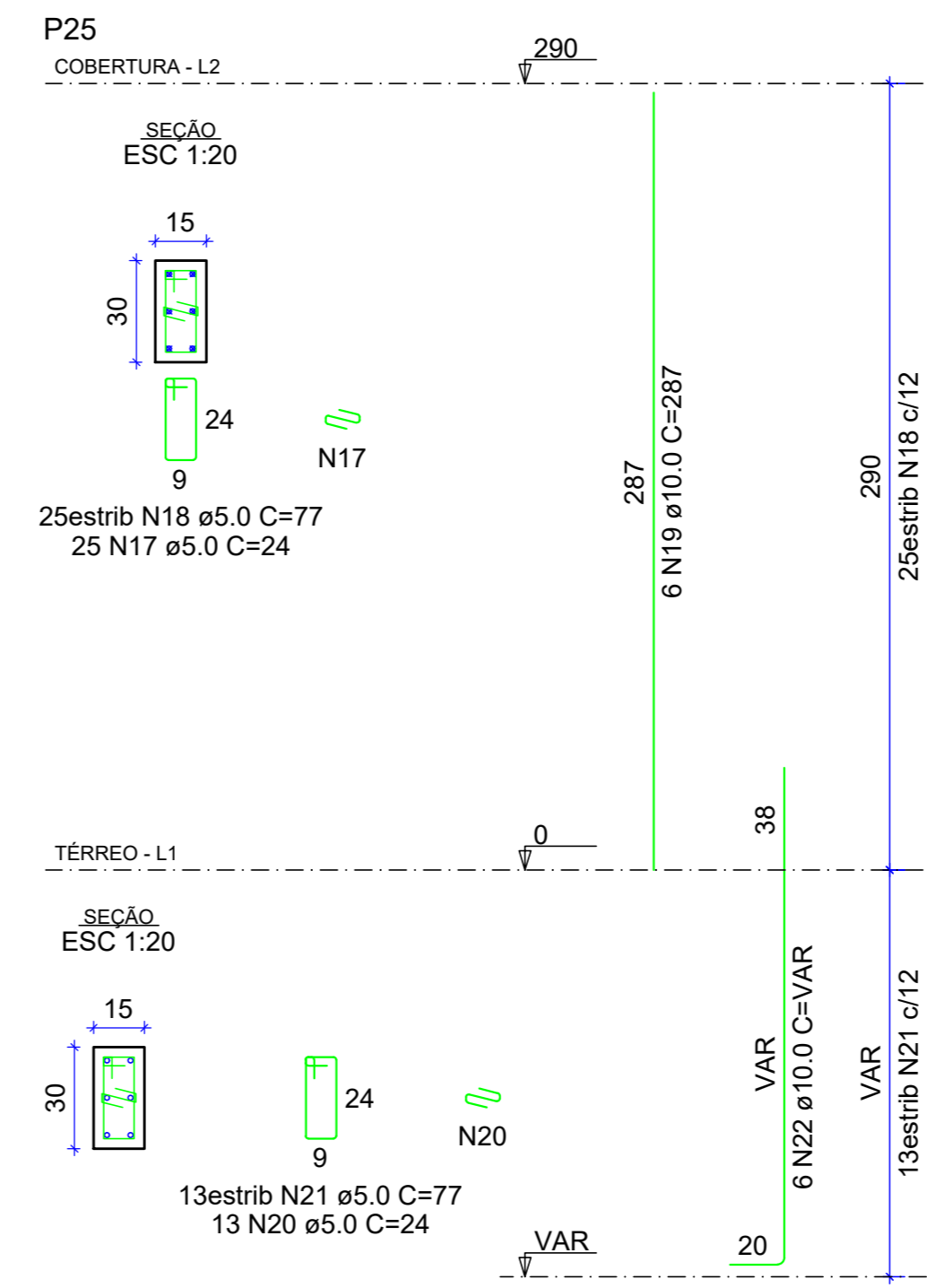
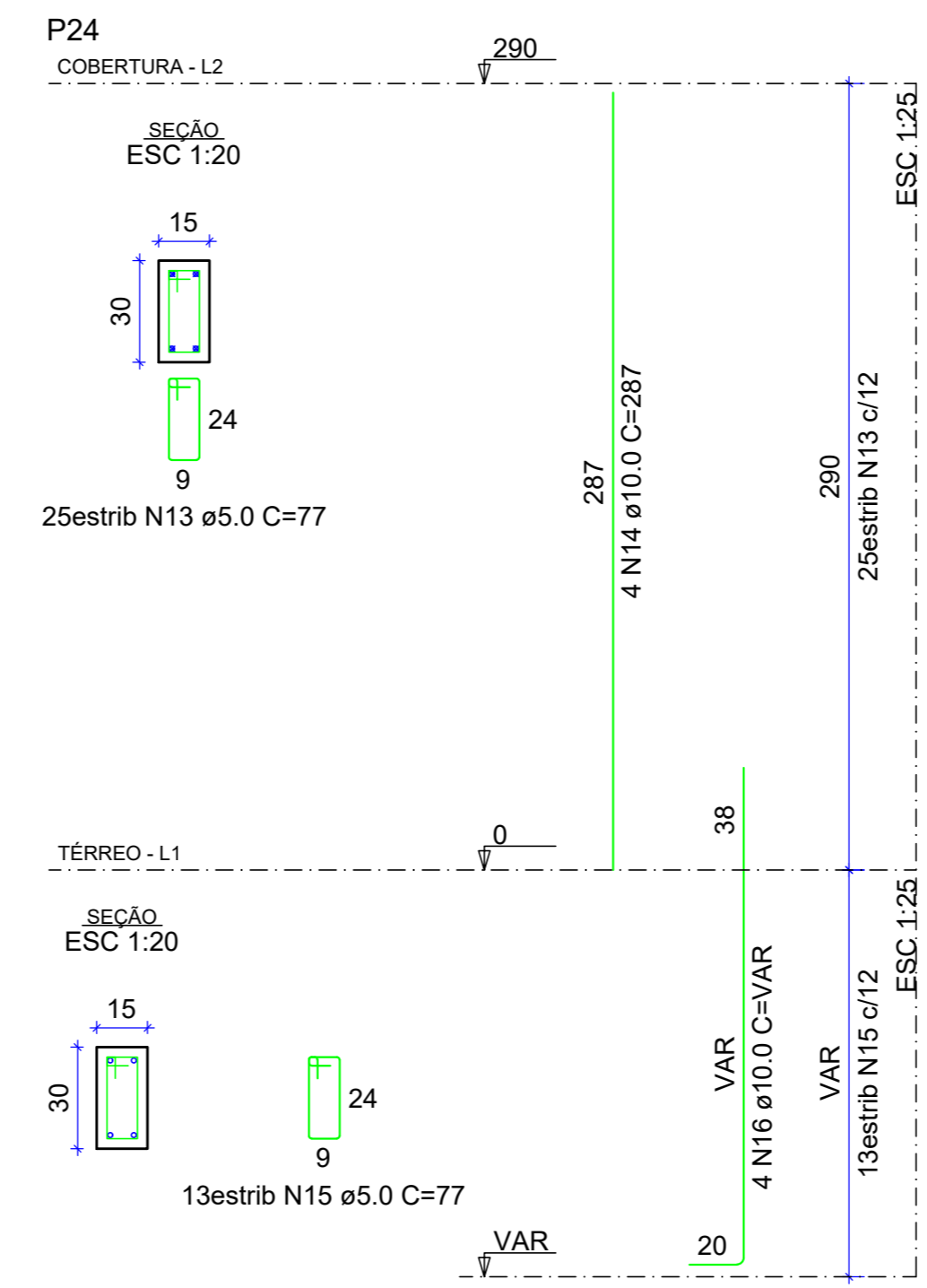
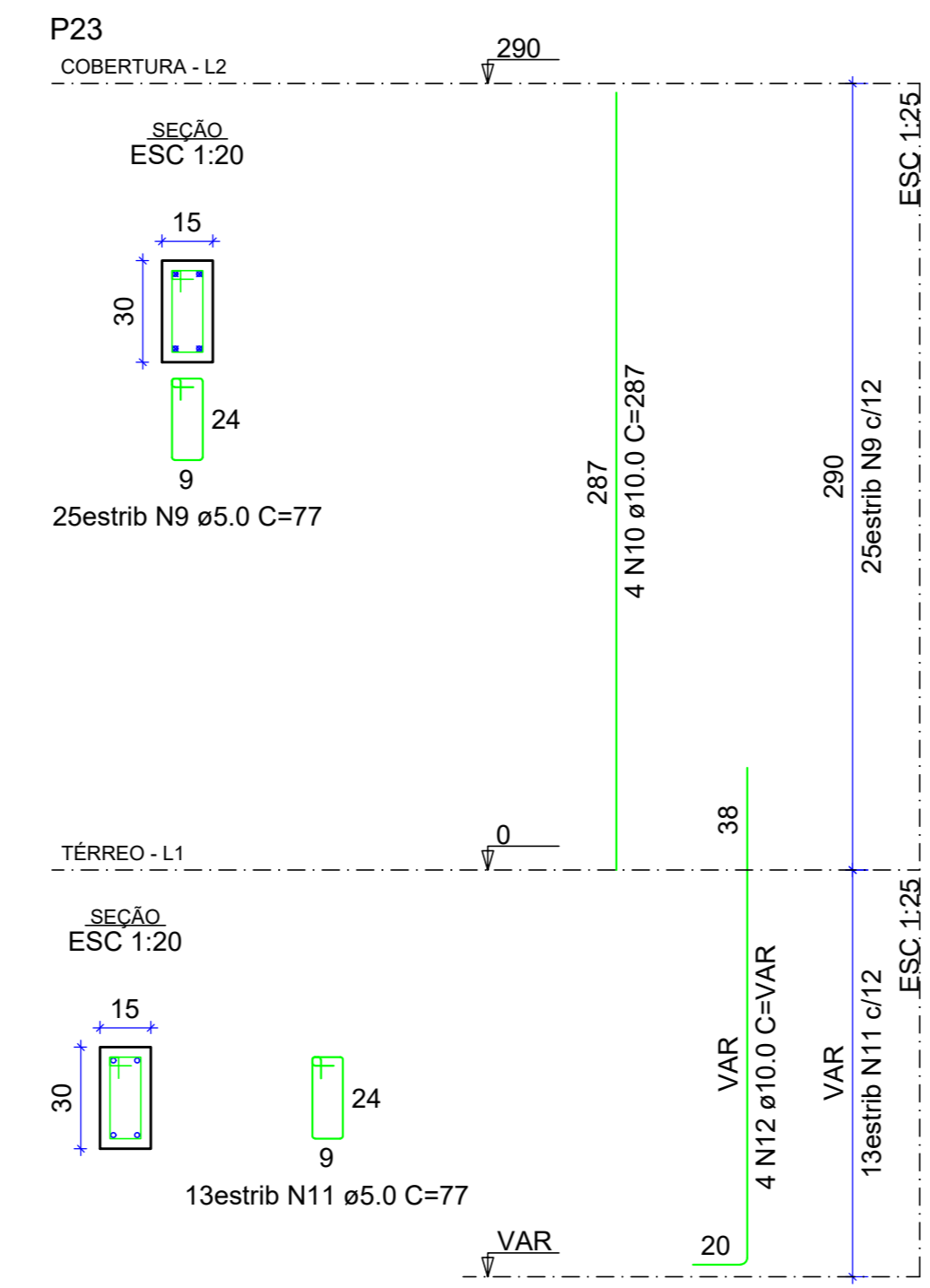
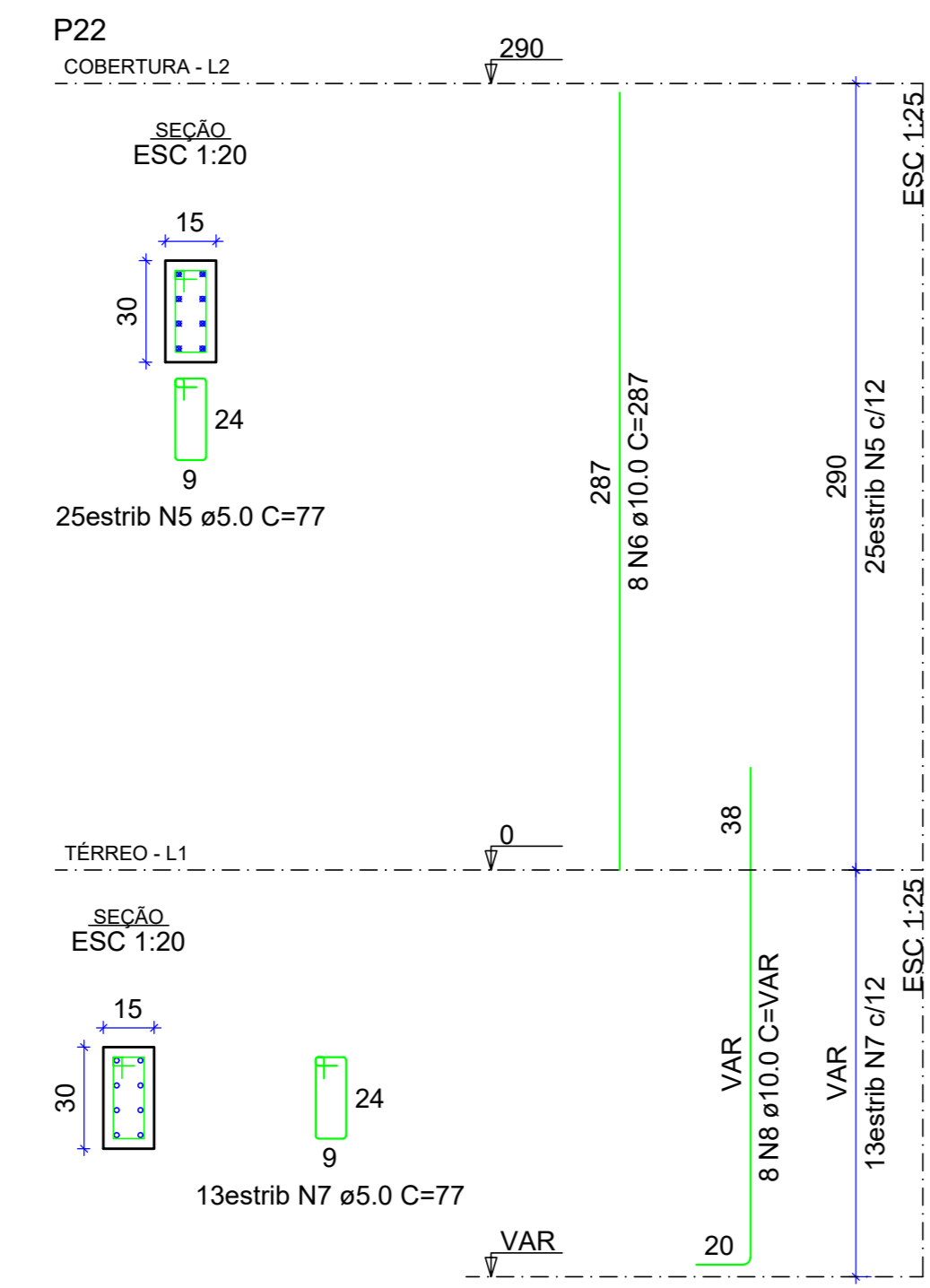
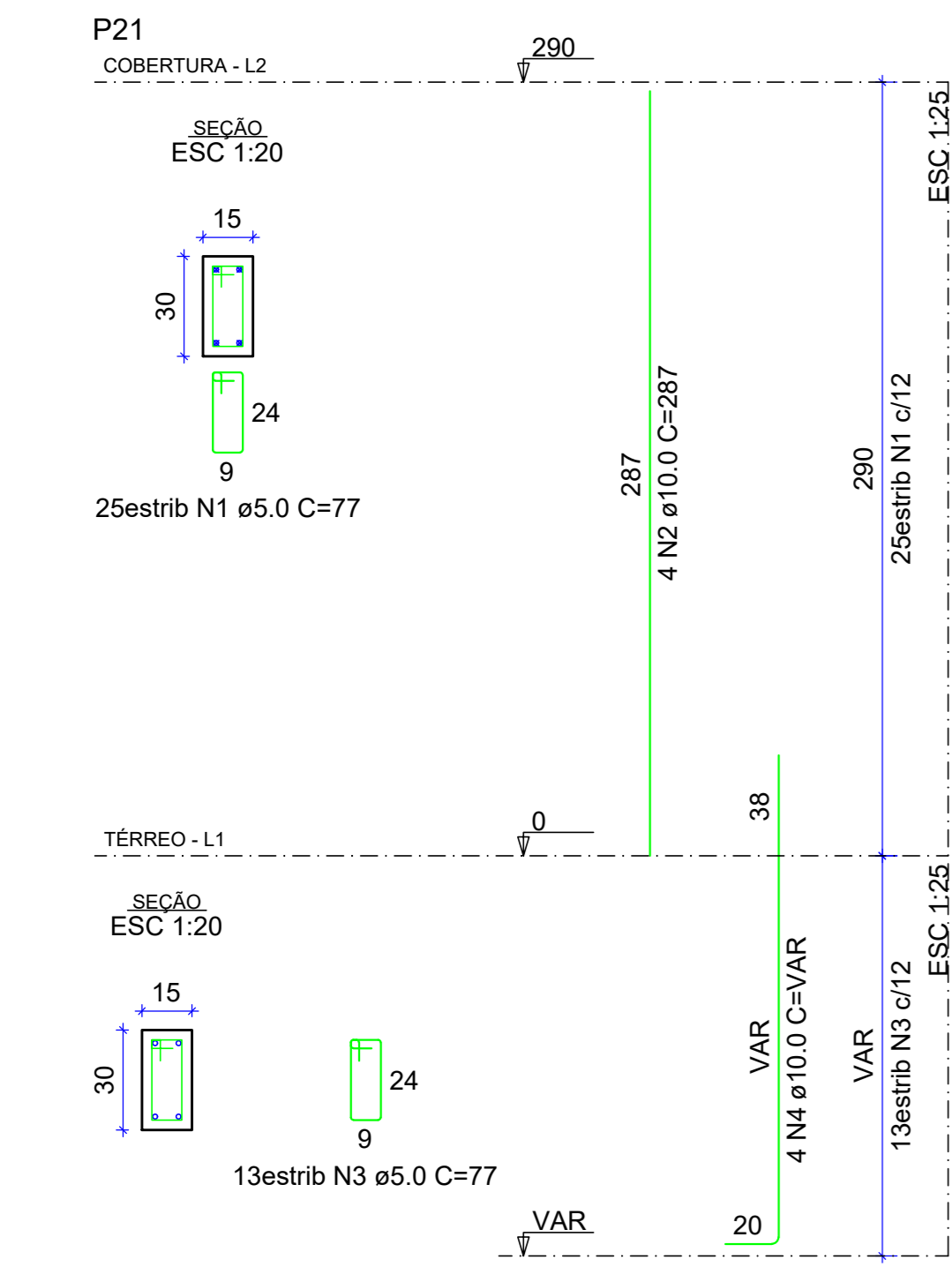
Projeto e Responsável Técnico: José Wellington Silva Moreira
 Engenheiro Civil
 CREA 1110-DAL

Conteúdo: DETALHAMENTO PILARES

MAIO 2023

7/13

ESTRUTURAL



RESUMO DO AÇO

AÇO	DIAM (mm)	C.TOTAL (m)	QUANT + 10% (Barras)	UNIT	PESO + 10% (kg)
CA50	10.0	440.1	41	12 m	298.5
CA60	5.0	584.3	-	rolo (170 kg)	100.8
PESO TOTAL (kg)					298.5
CA50					298.5
CA60					100.8

Volume de concreto (C-25) = 3.60 m³
 Área de forma = 72.00 m²

ESTRUTURAL

PREFEITURA MUNICIPAL DE PIRACANJUBA
 SECRETARIA DE PLANEJAMENTO
 TRABALHO POR TODA GENTE

Unidade Básica de Saúde - UBS

RUA DUQUE DE CAXIAS - CONJUNTO POUSO ALTO

Piracanjuba-GO

Proprietário: PREFEITURA MUNICIPAL DE PIRACANJUBA

Projeto e Responsável Técnico: José Wellington Silva Moreira
 Engenheiro Civil
 CREA 5191-D-AL

Conteúdo: DETALHAMENTO PILARES

MAIO 2023

8/13

RESUMO DO AÇO

AÇO	DIAM (mm)	C.TOTAL (m)	QUANT + 10% (Barras)	UNIT	PESO + 10% (kg)
CA50	10.0	418.2	39	12 m	283.6
CA60	5.0	535.3	-	rolo (170 kg)	90.8

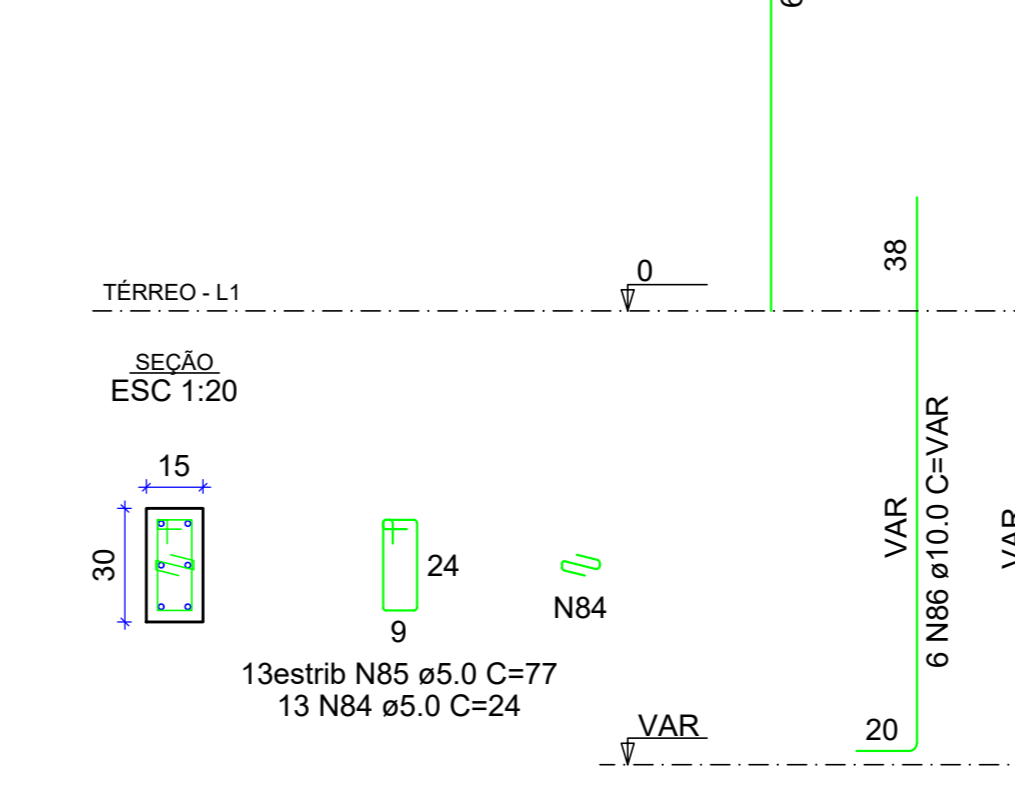
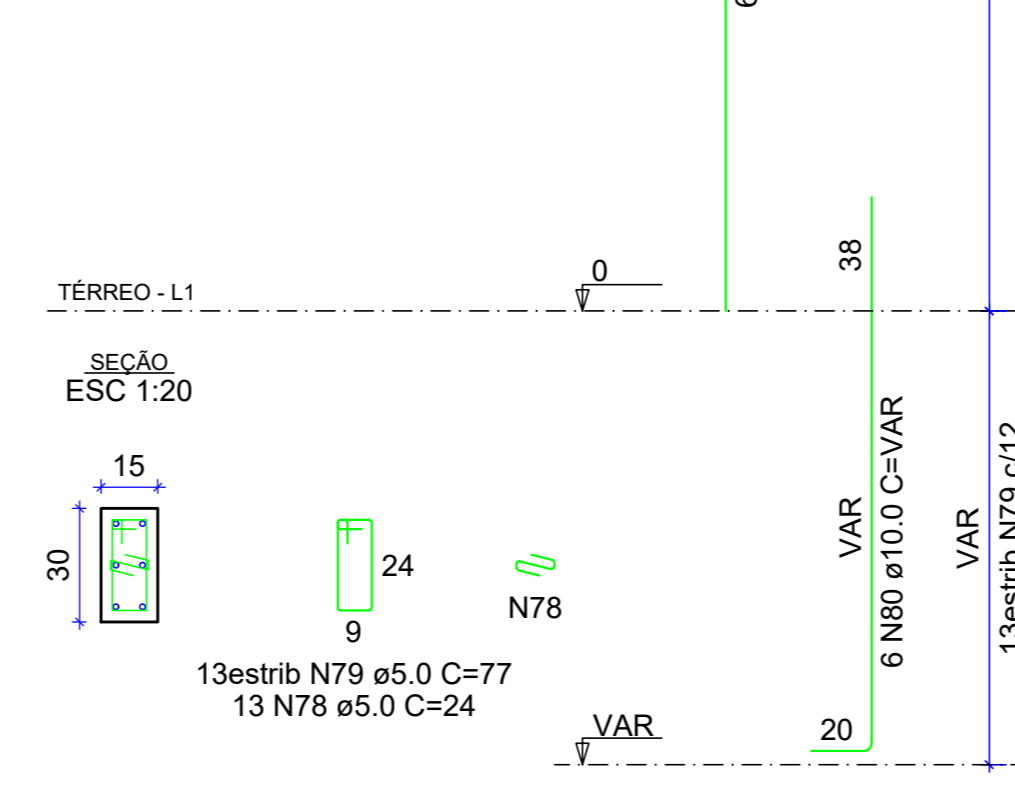
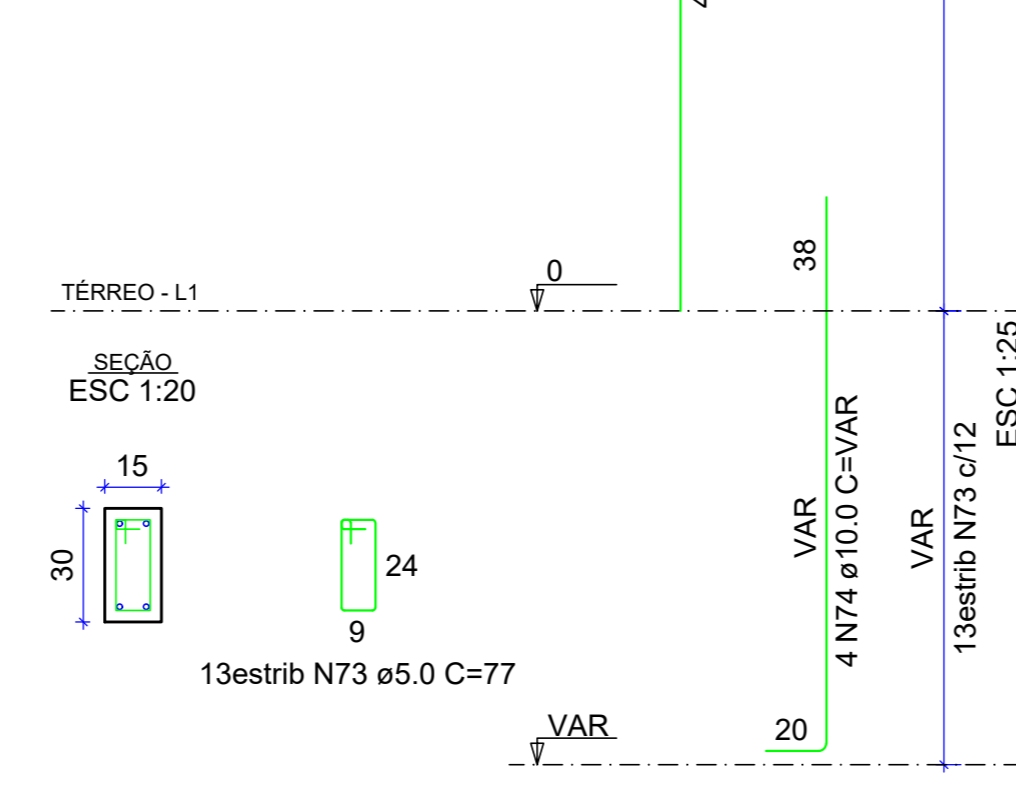
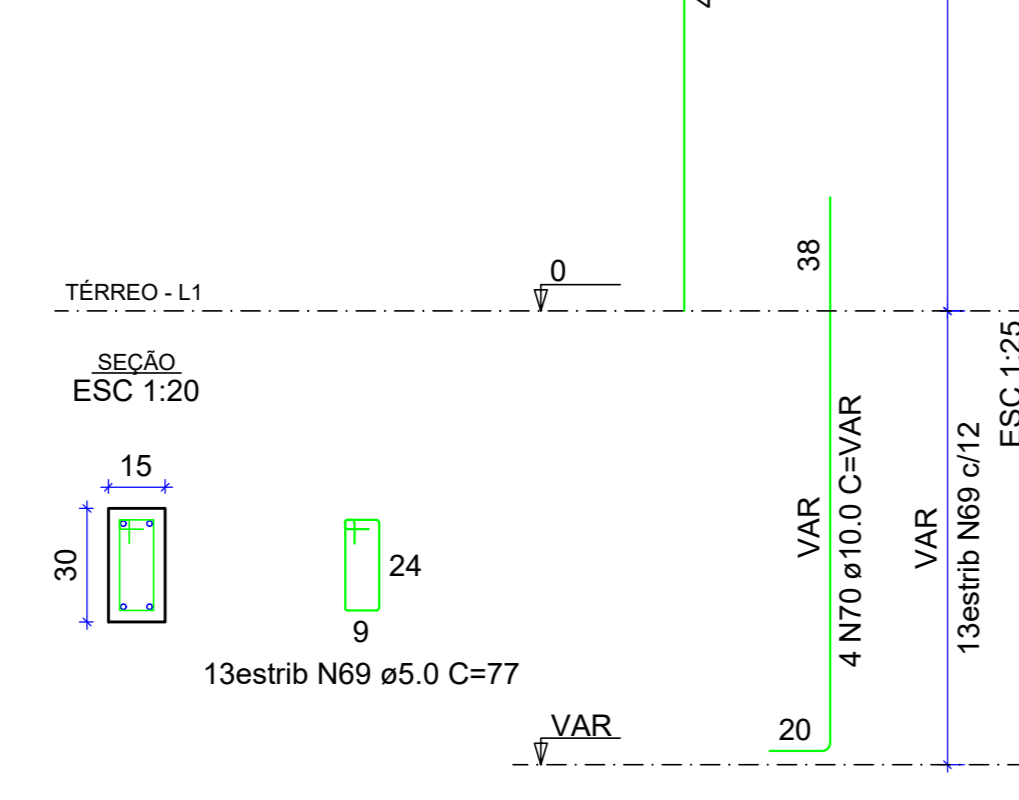
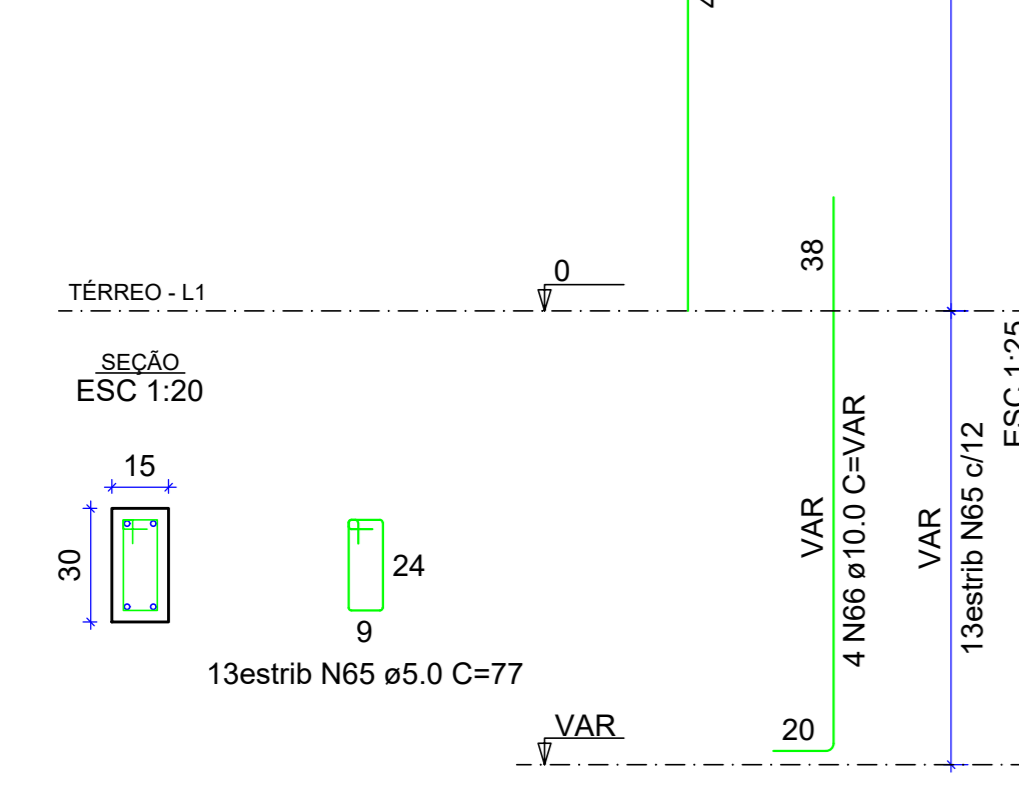
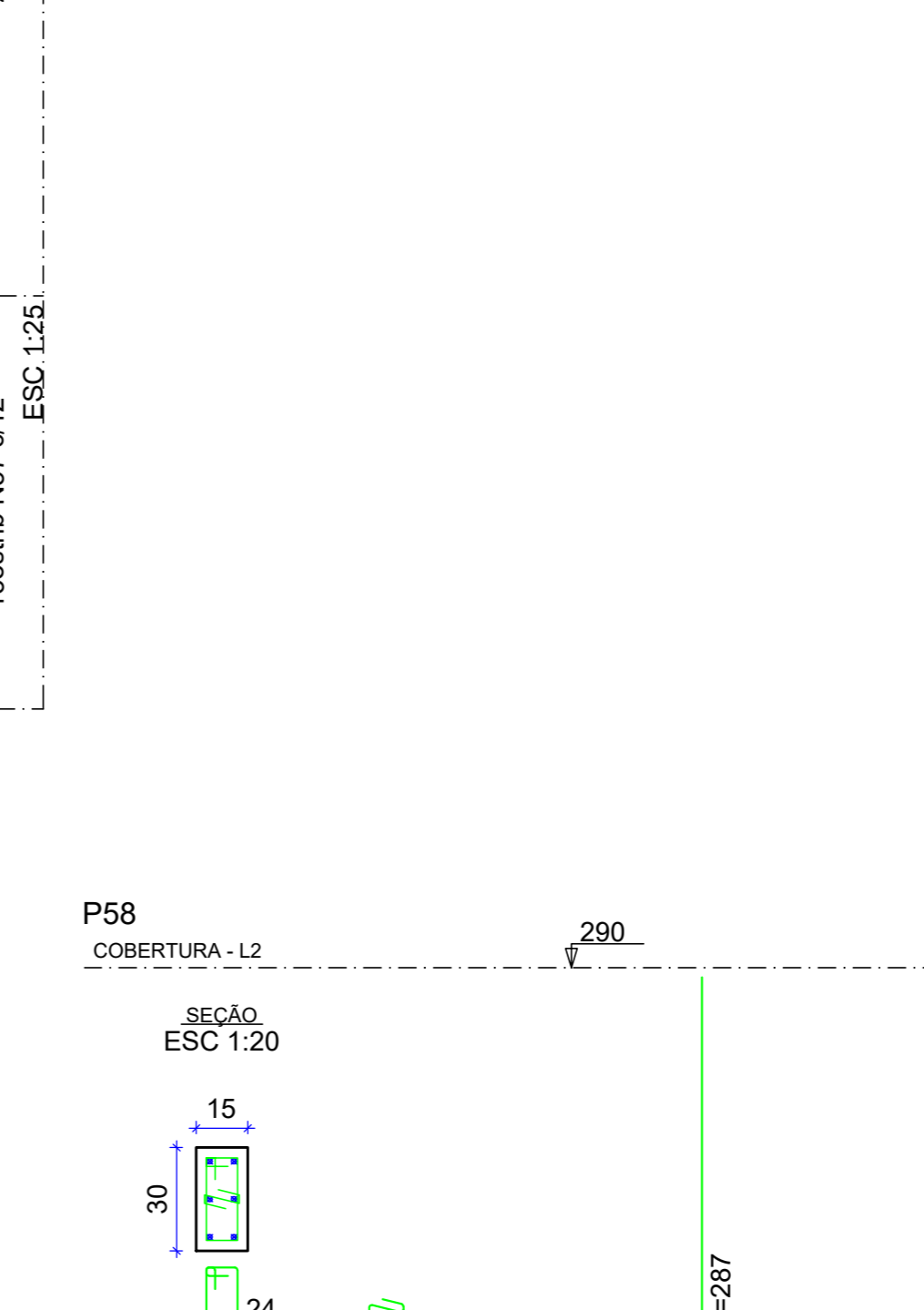
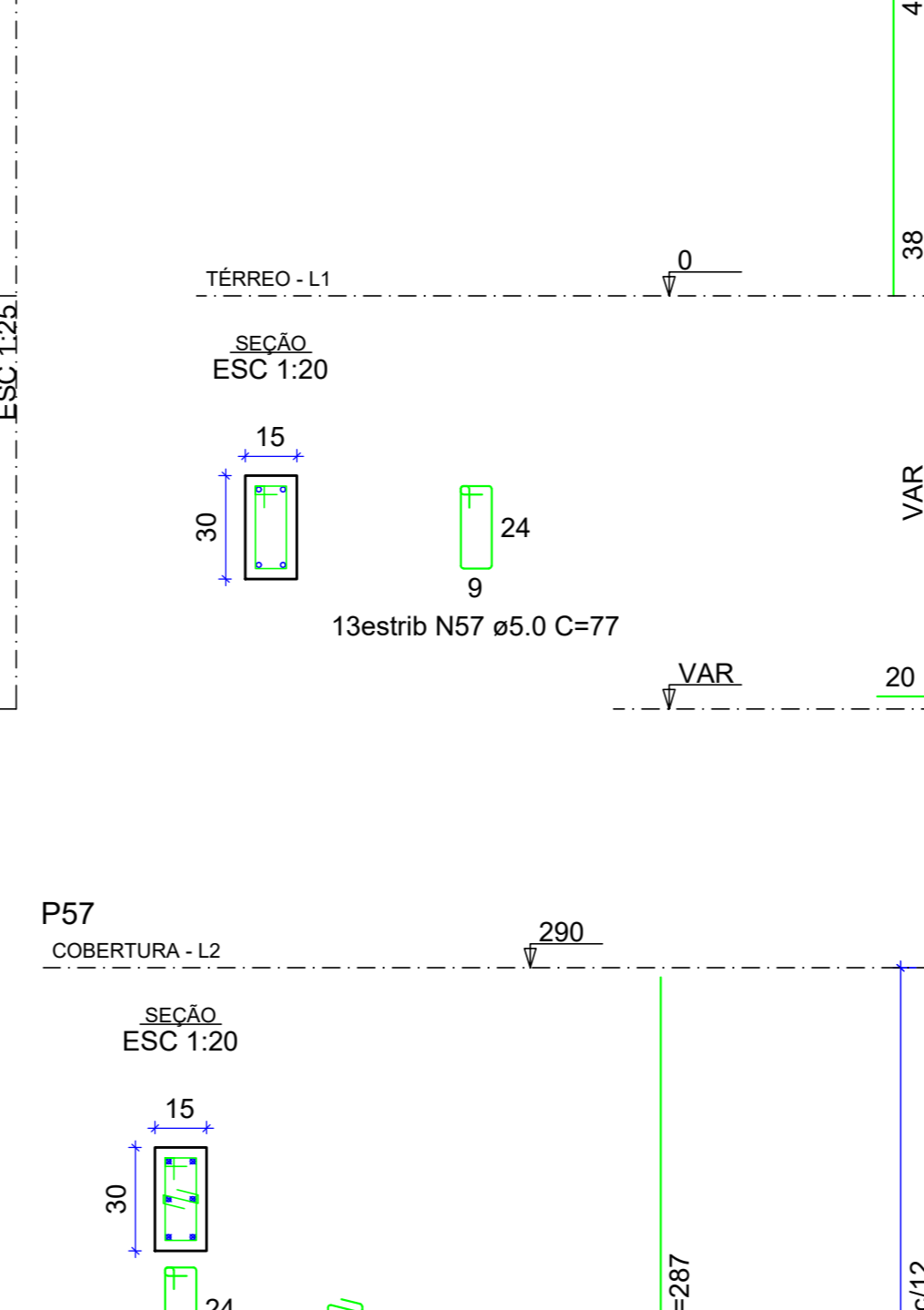
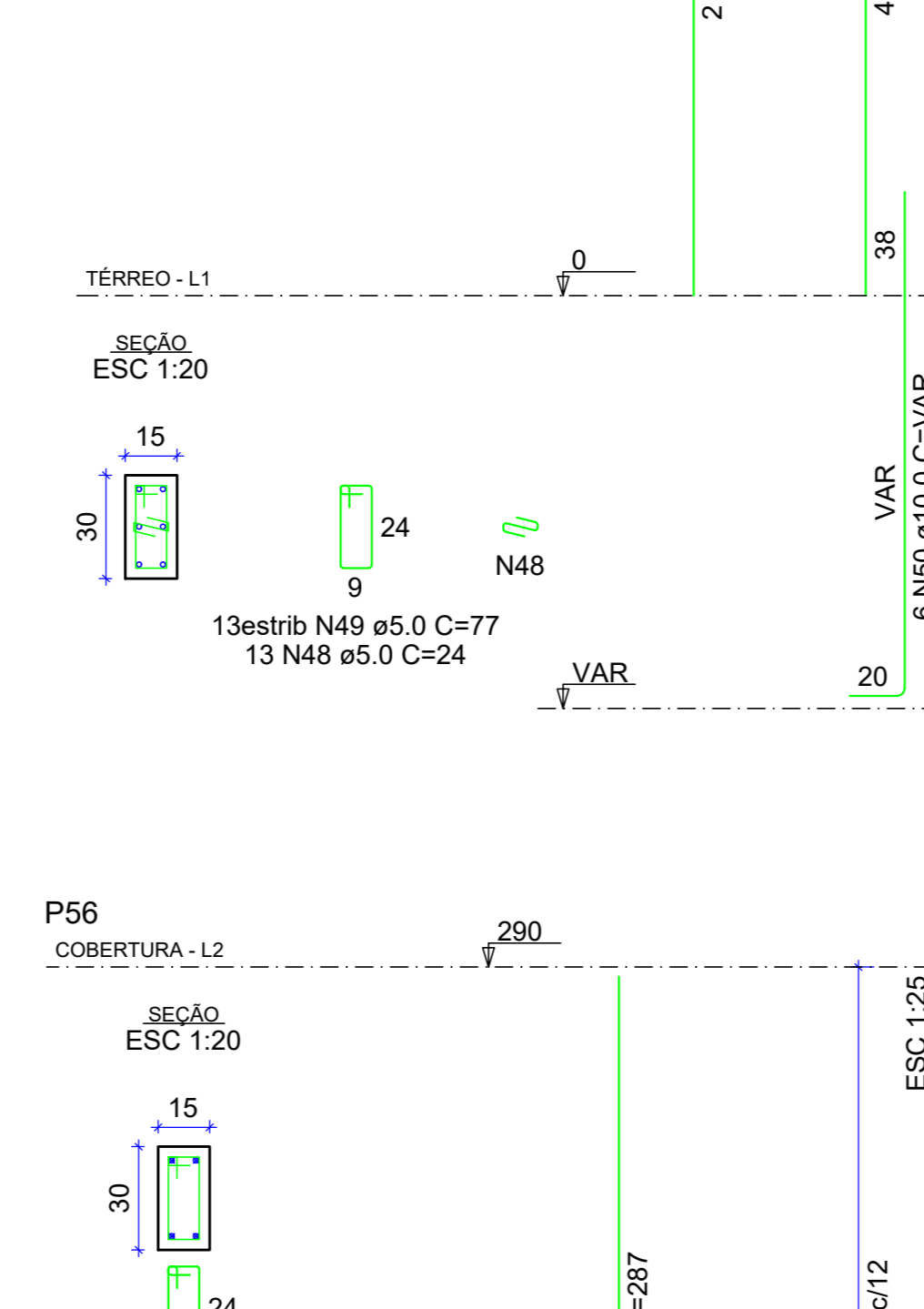
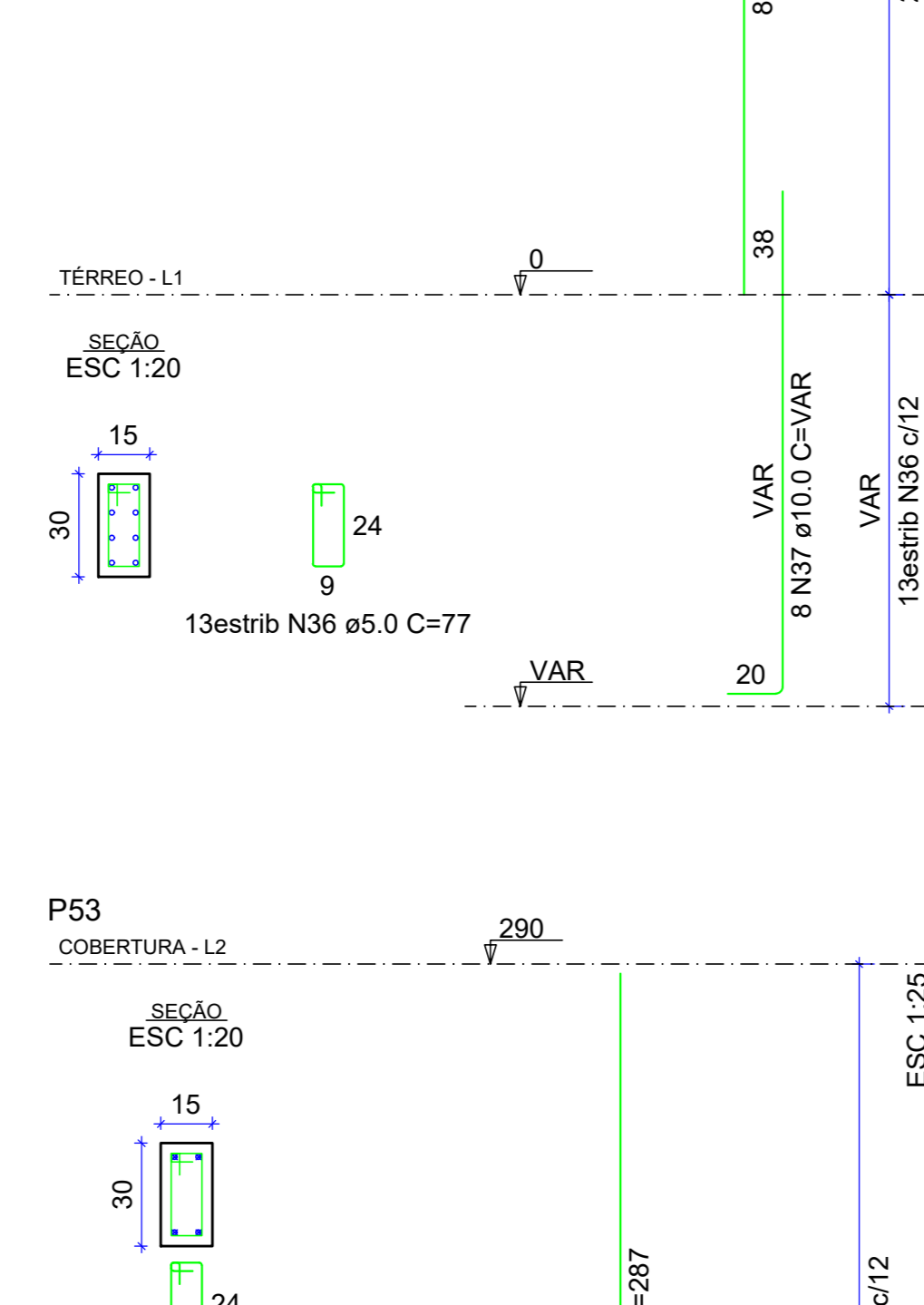
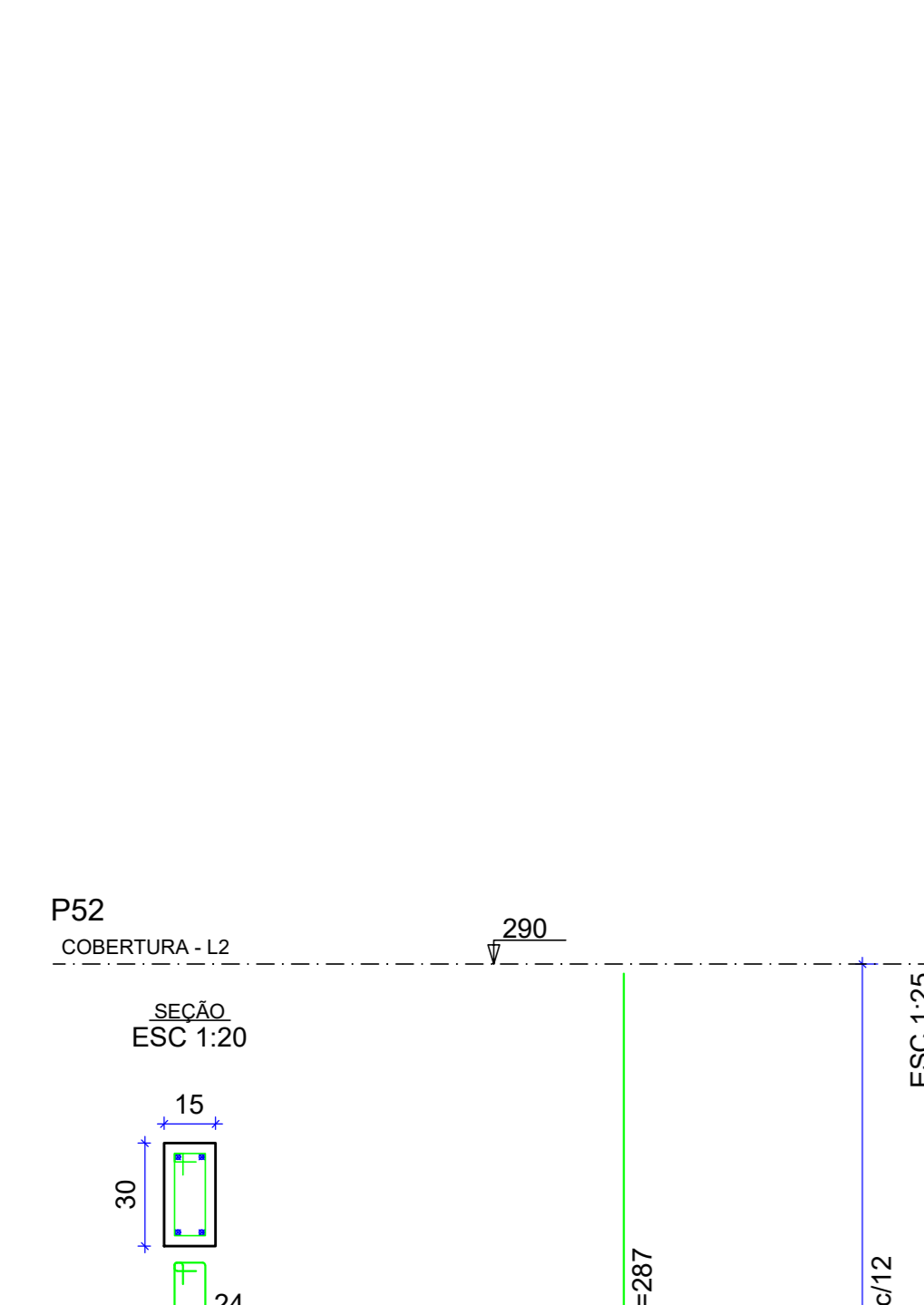
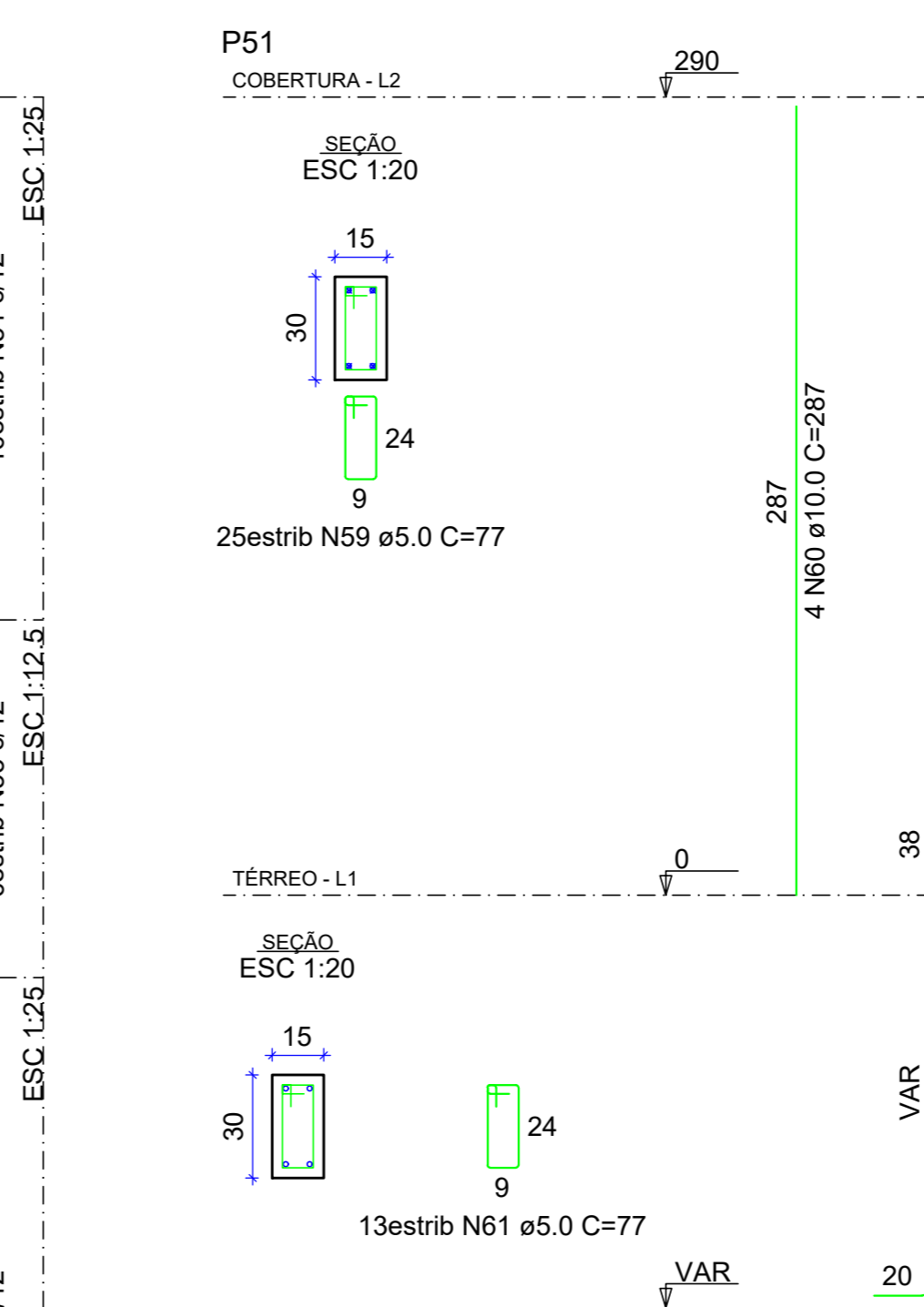
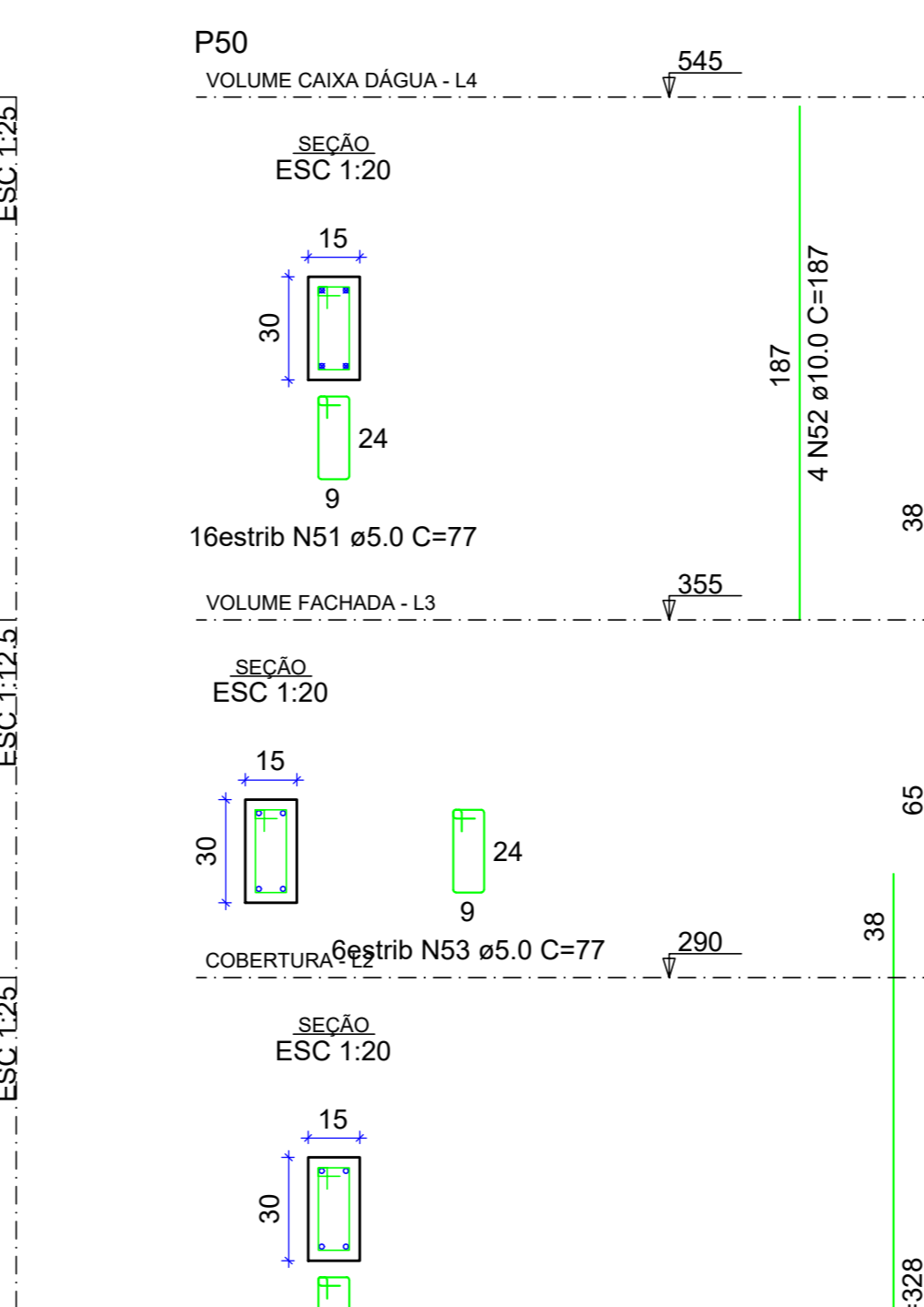
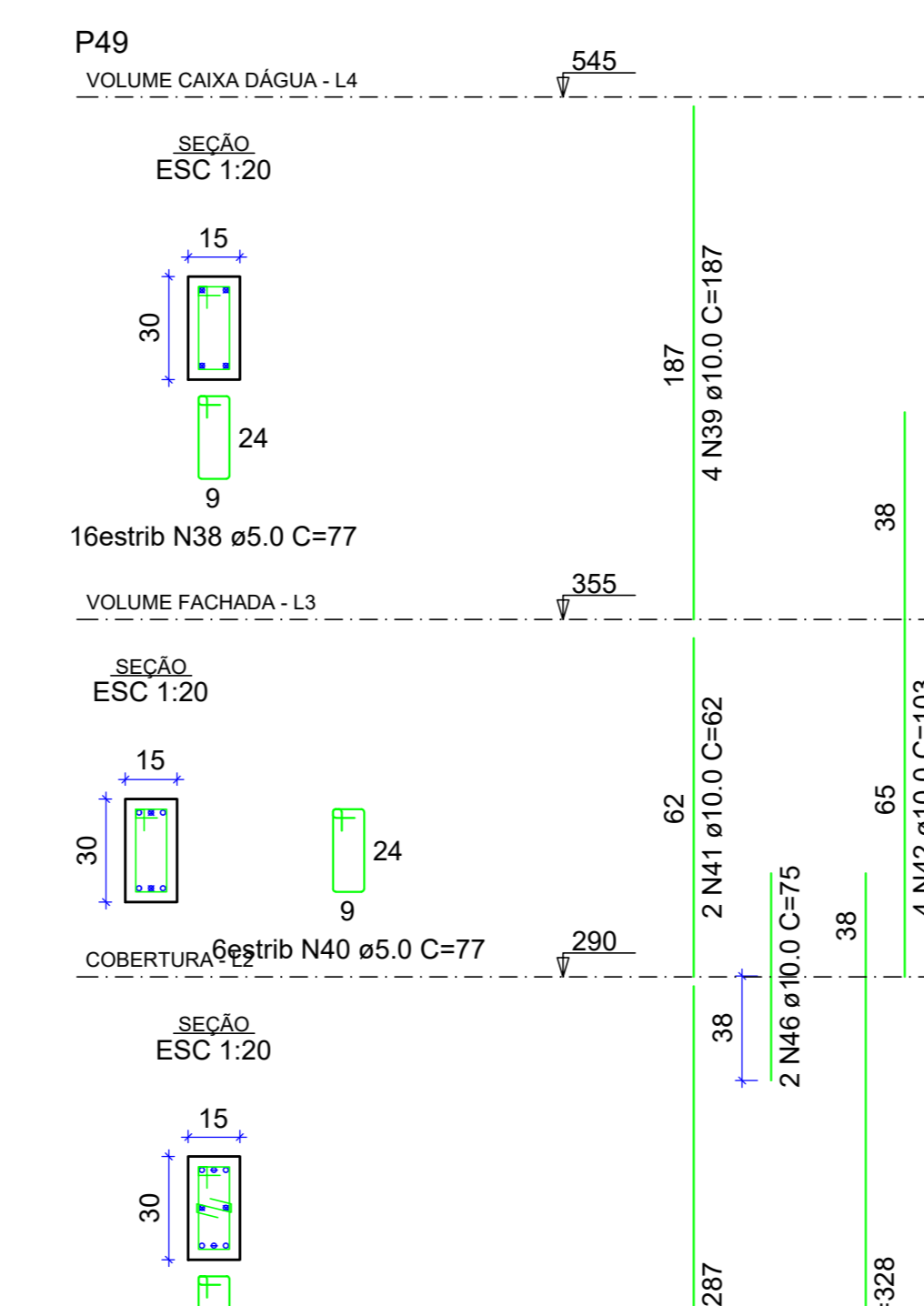
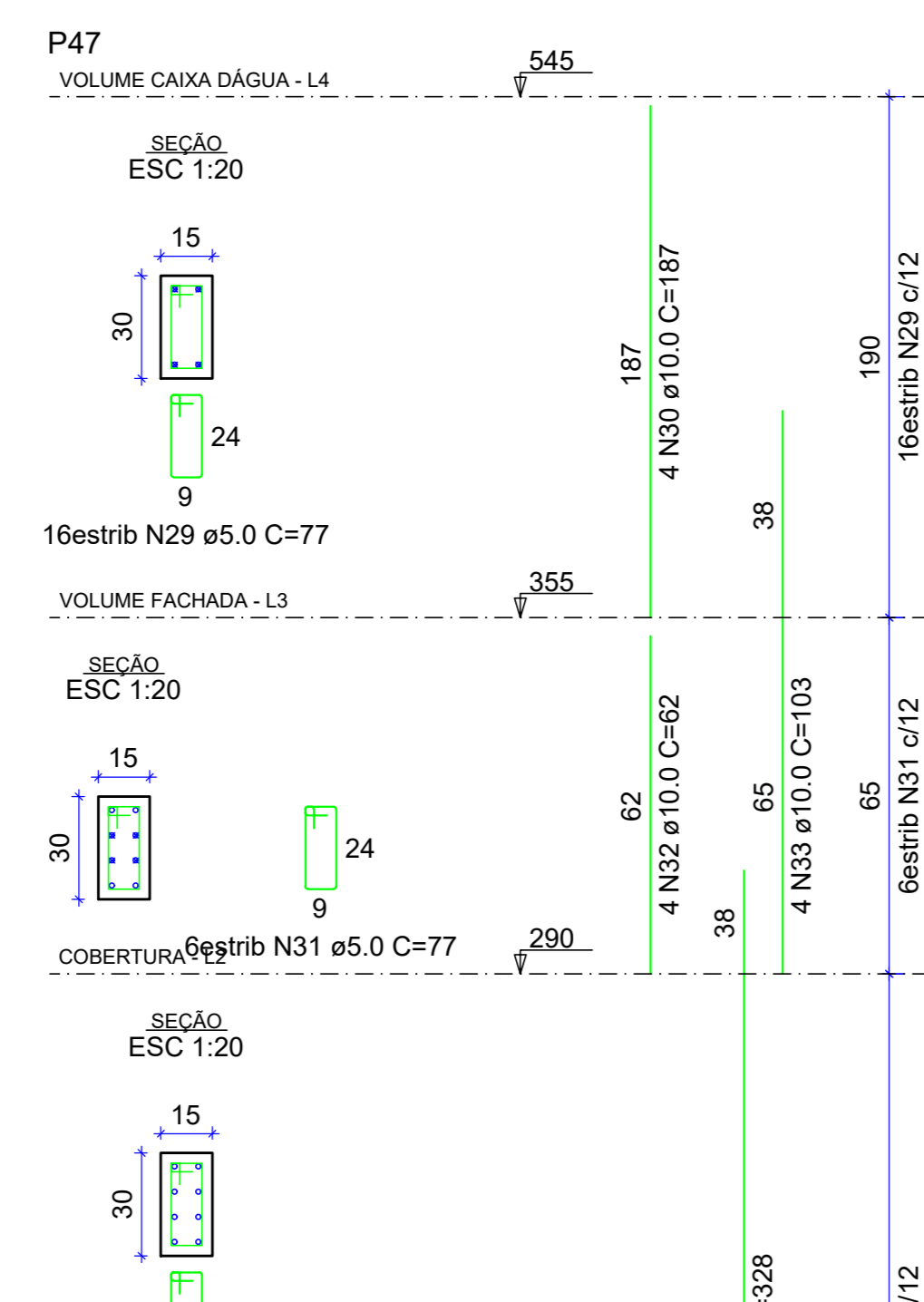
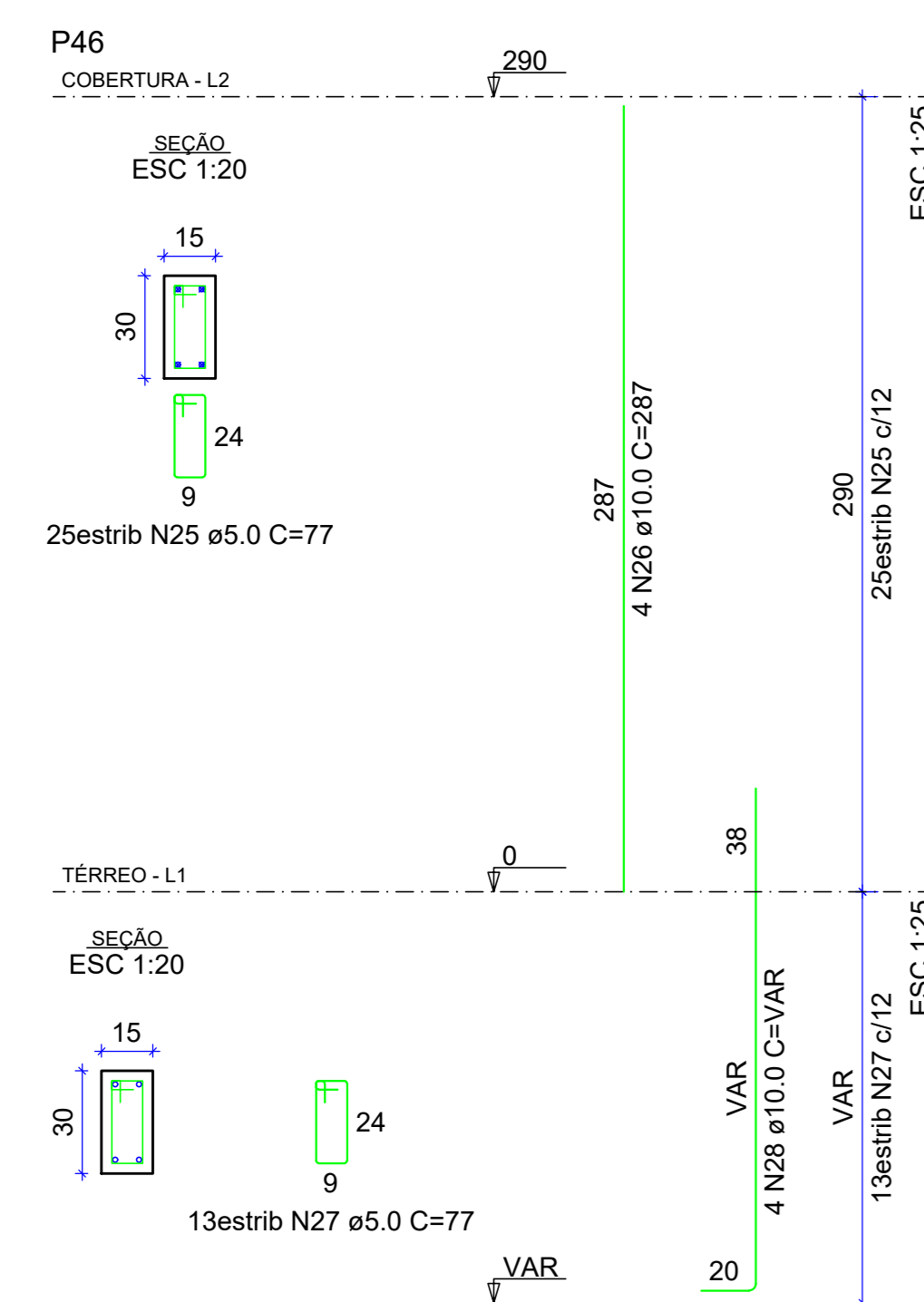
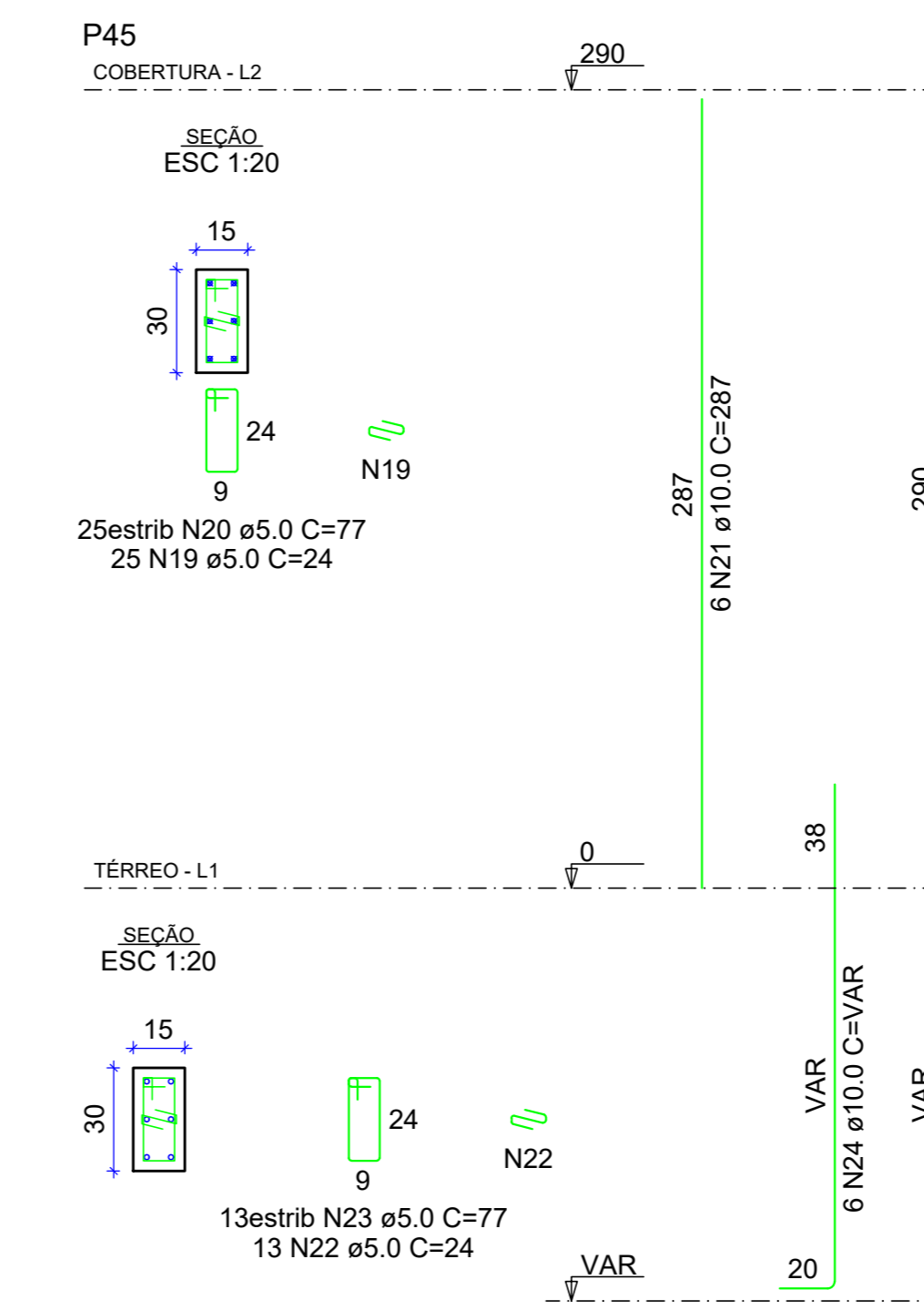
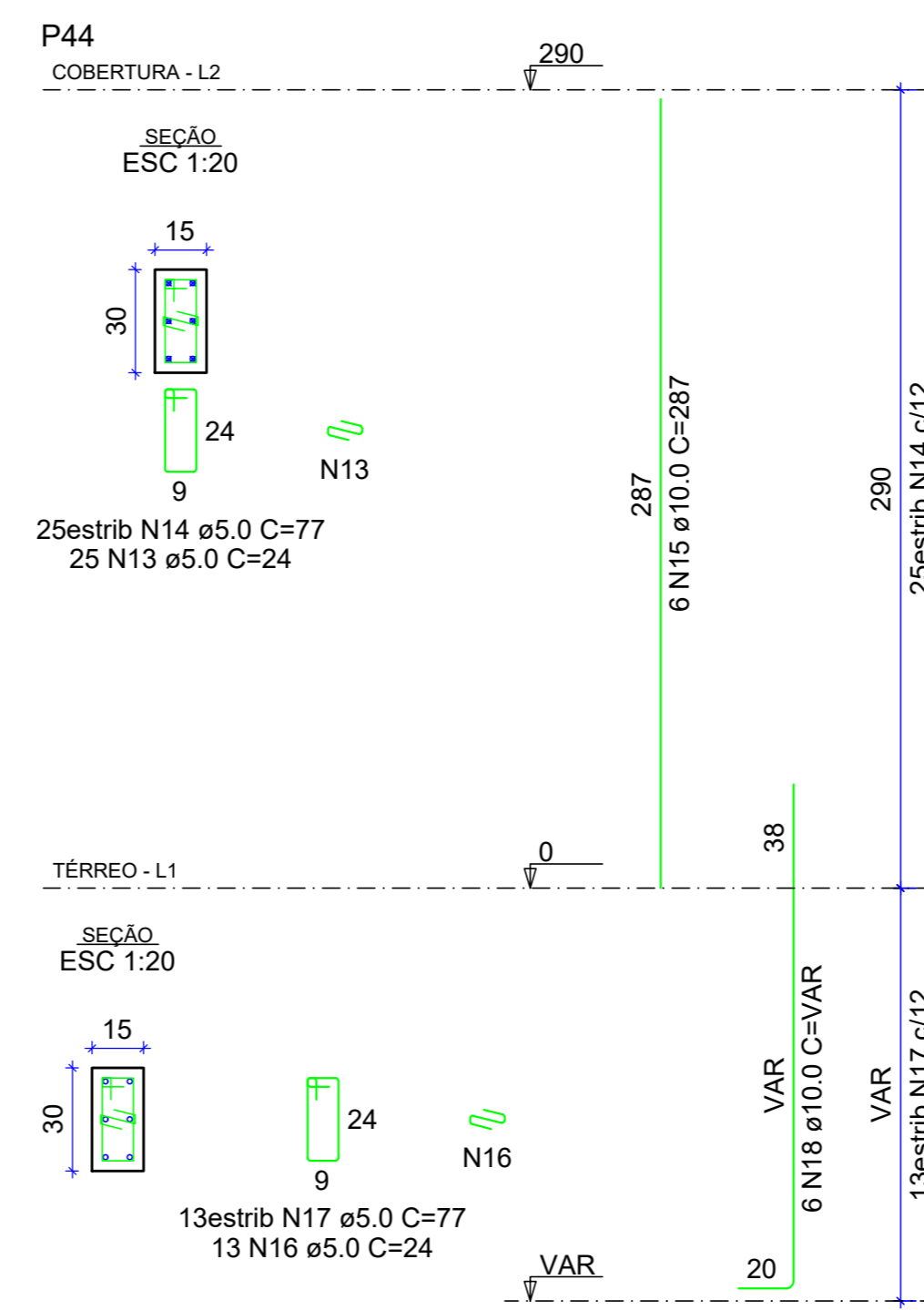
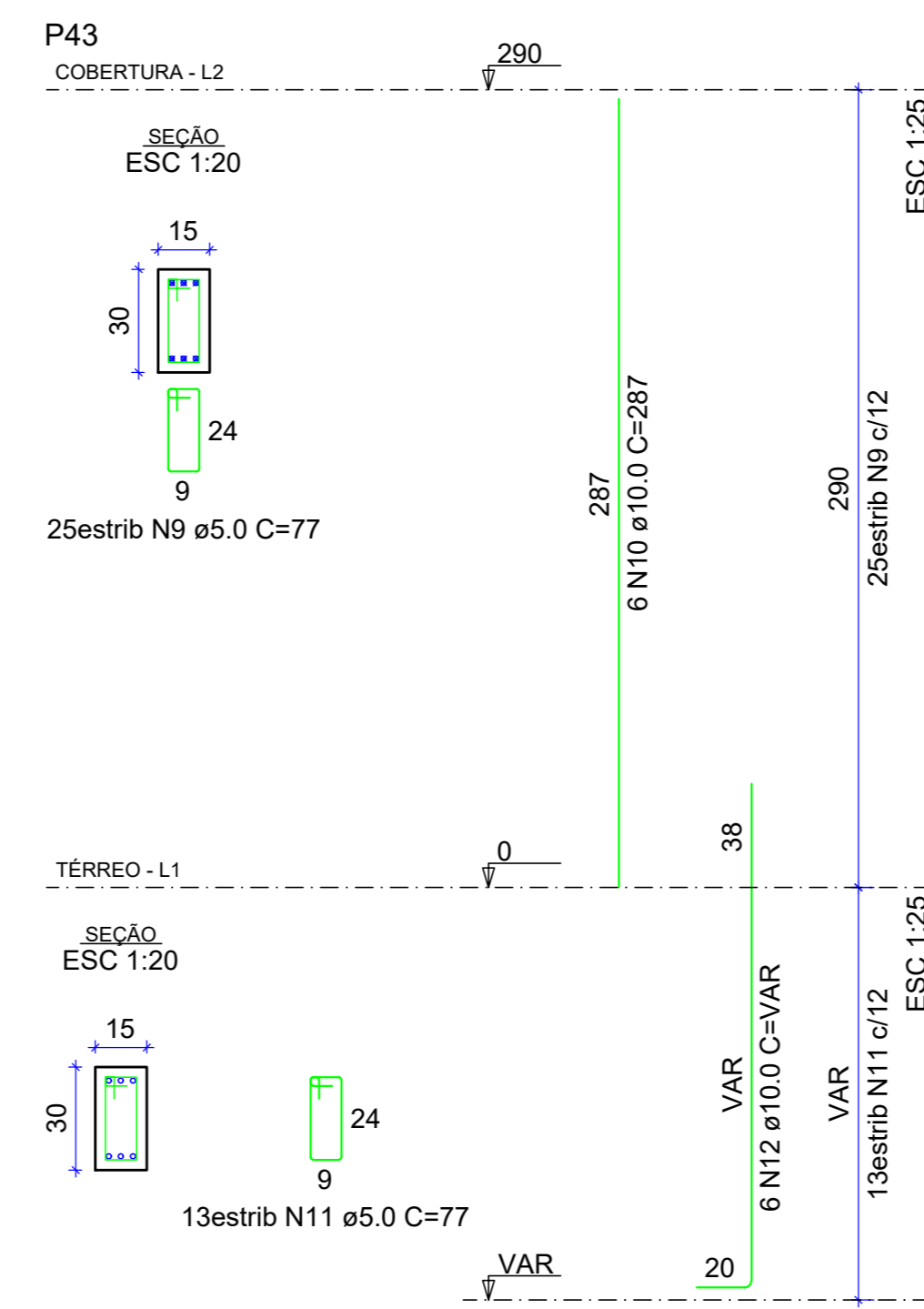
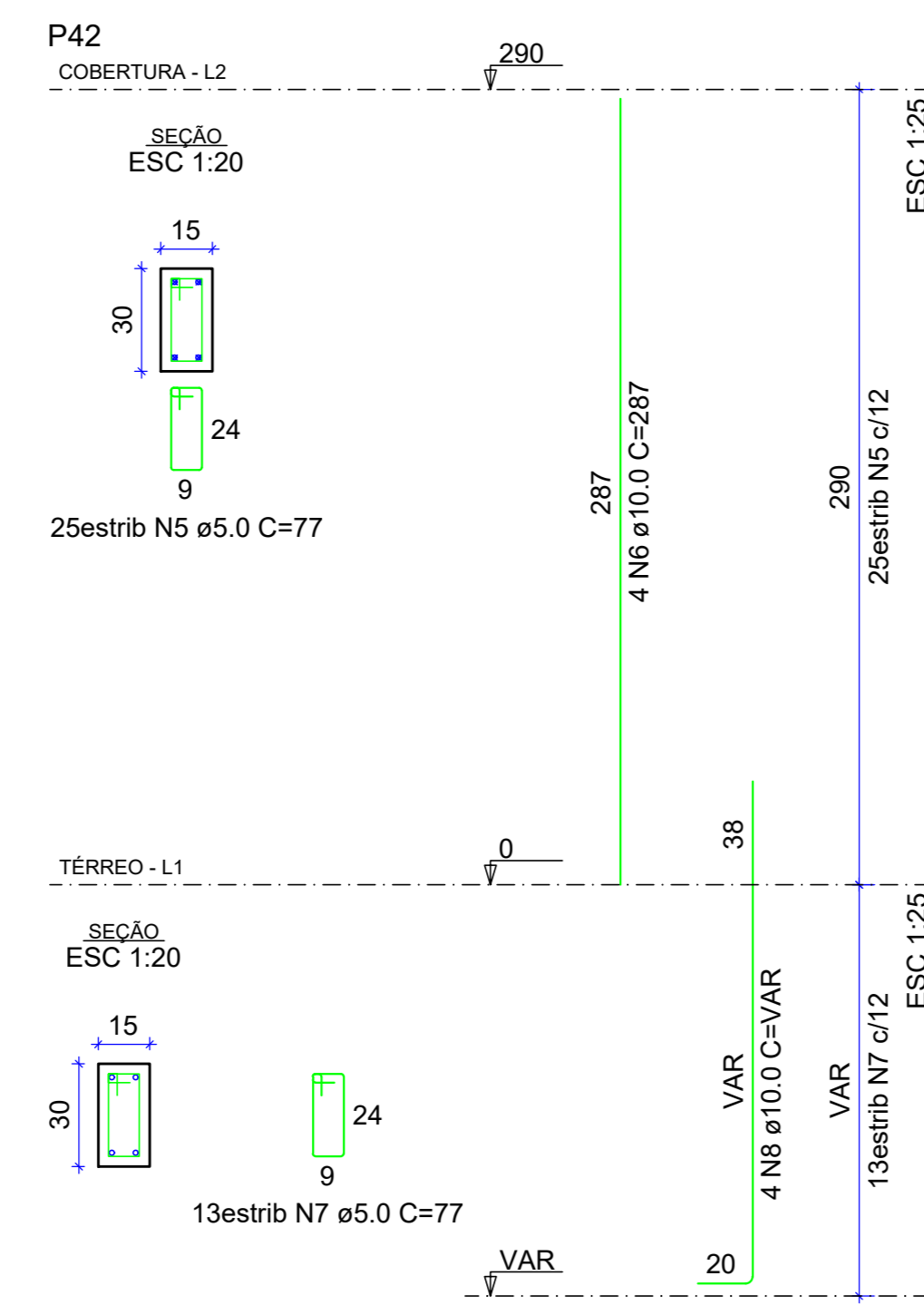
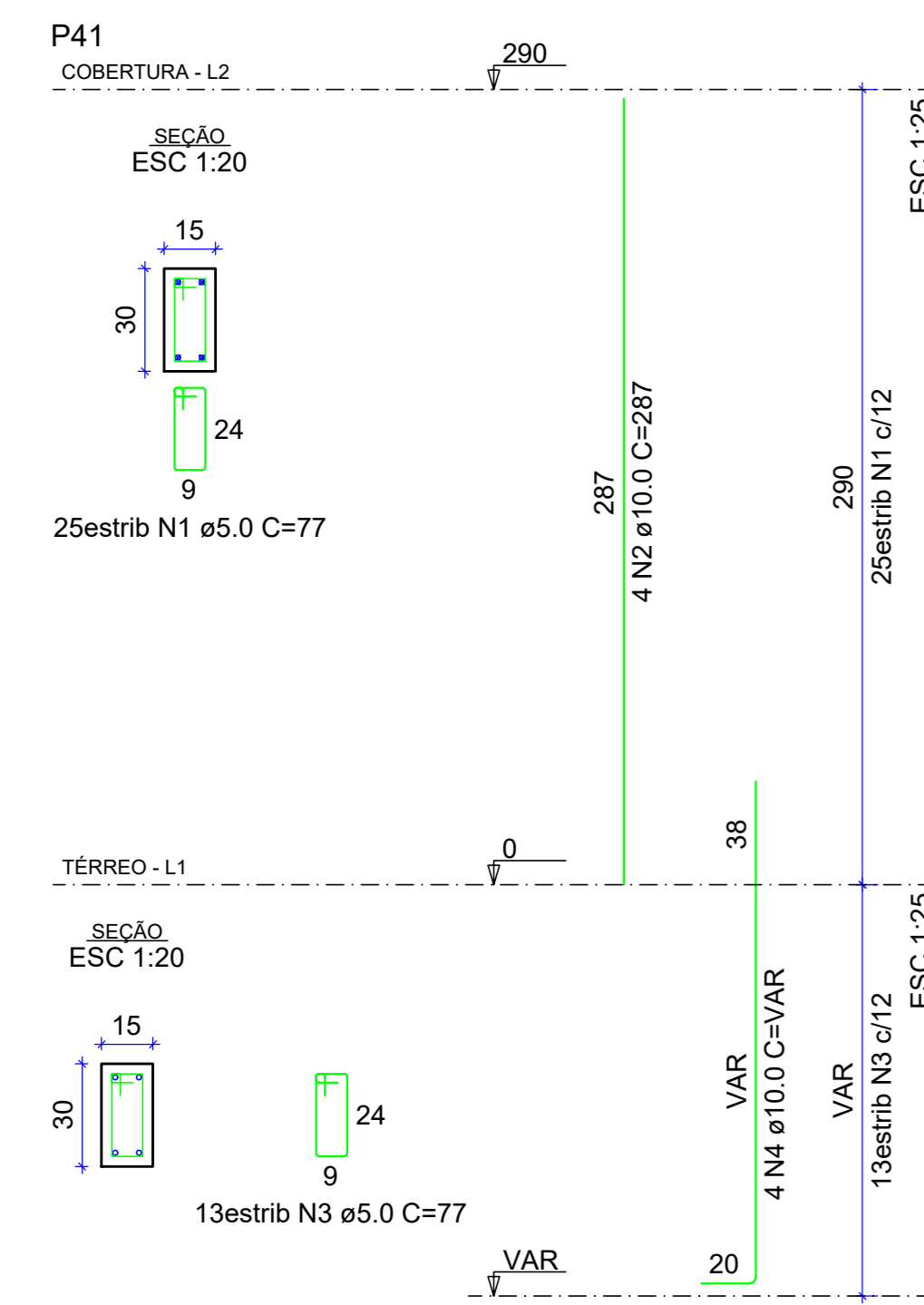
PESO TOTAL (kg)

CA50 283.6

CA60 90.8

Volume de concreto (C-25) = 3.04 m³

Área de forma = 60.89 m²



Unidade Básica de Saúde - UBS

RUA DUQUE DE CAXIAS - CONJUNTO POUSO ALTO

Piracanjuba-GO

Proprietário

PREFEITURA MUNICIPAL DE PIRACANJUBA

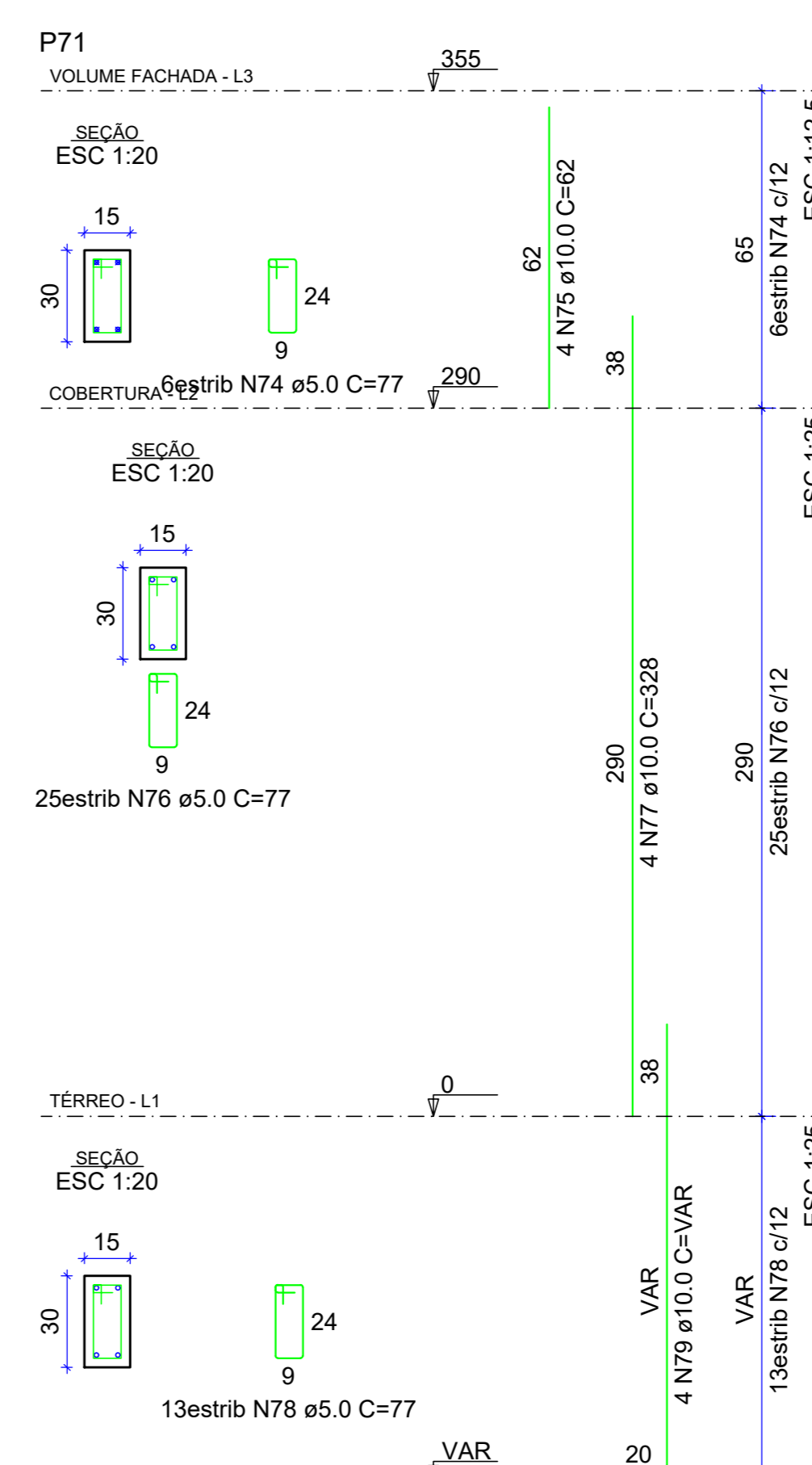
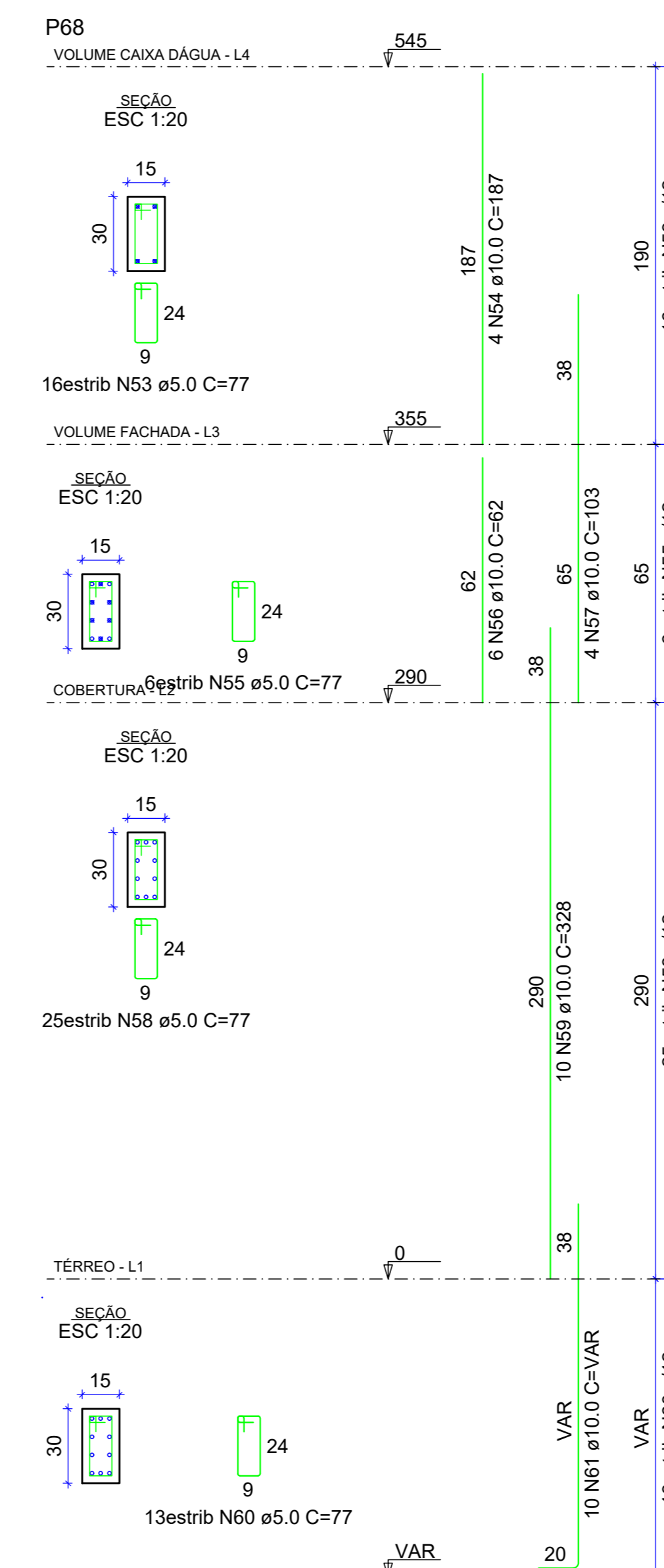
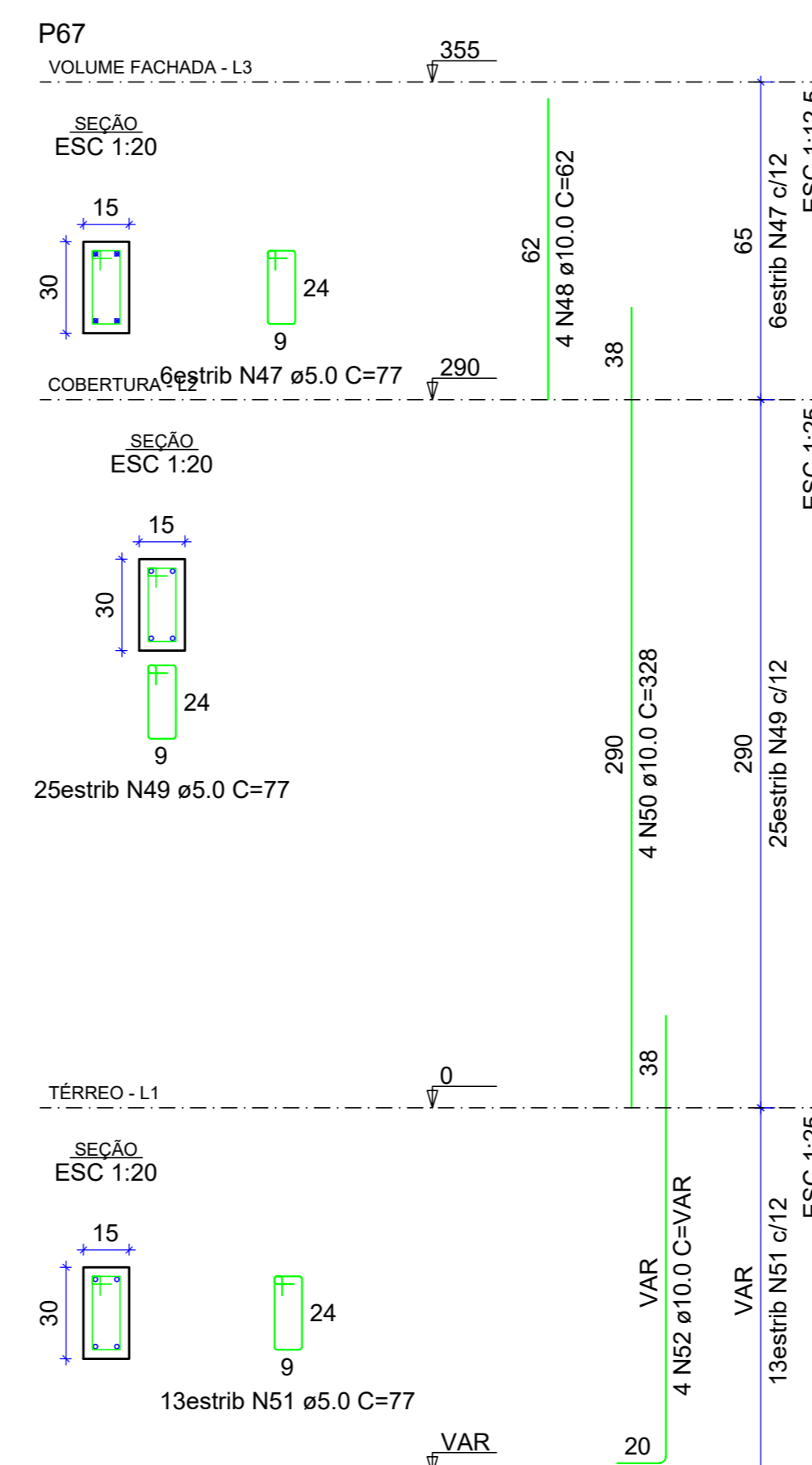
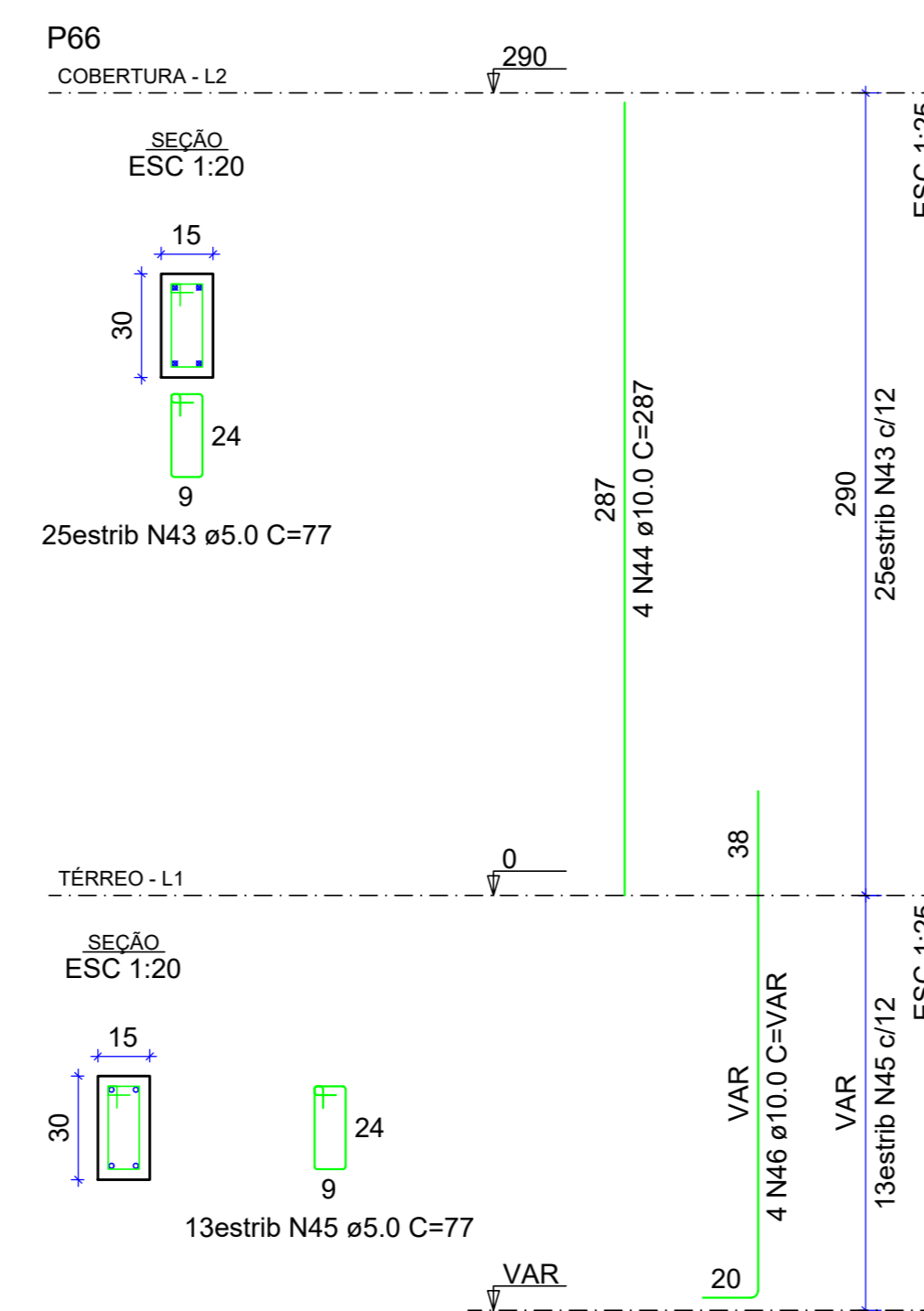
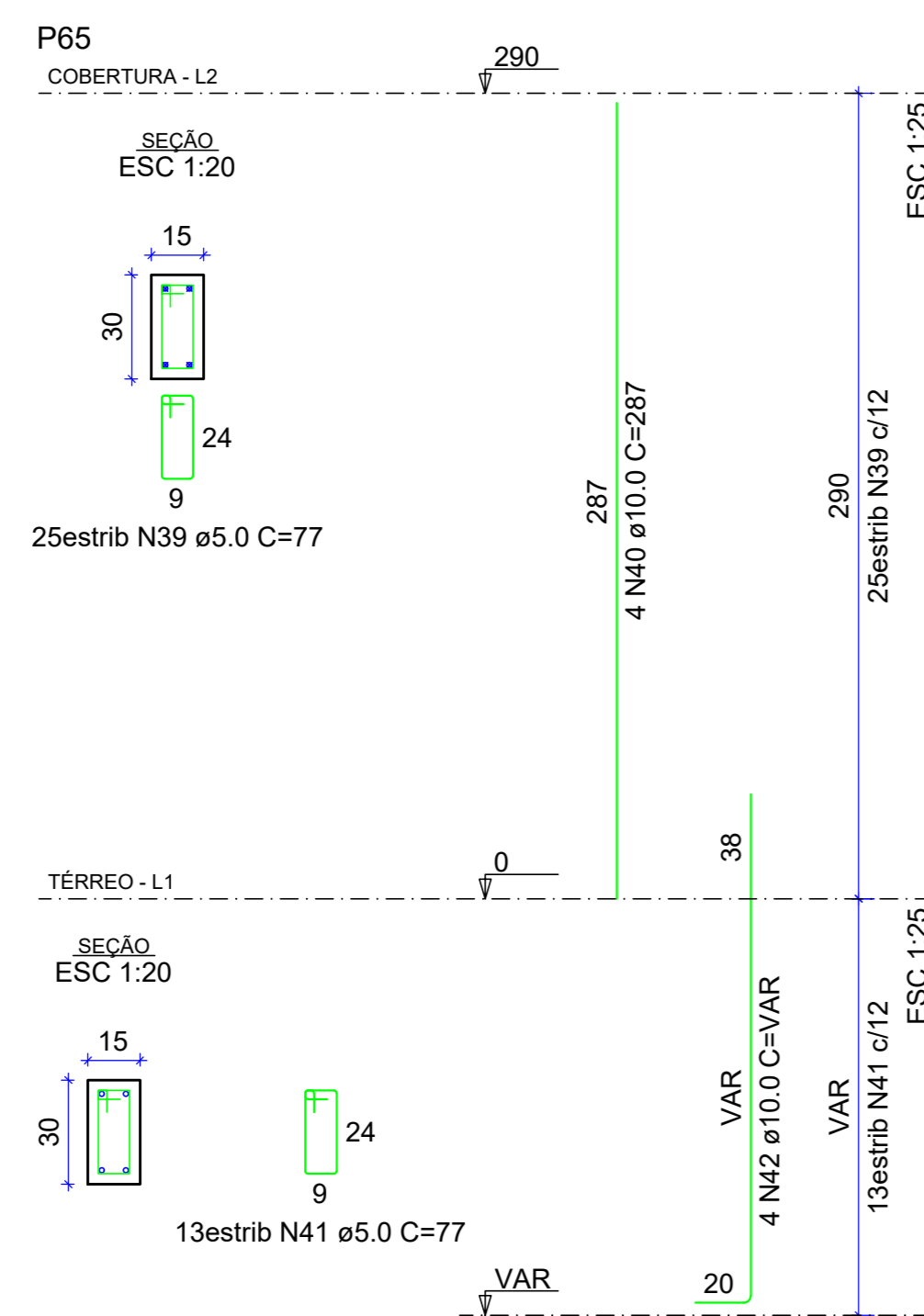
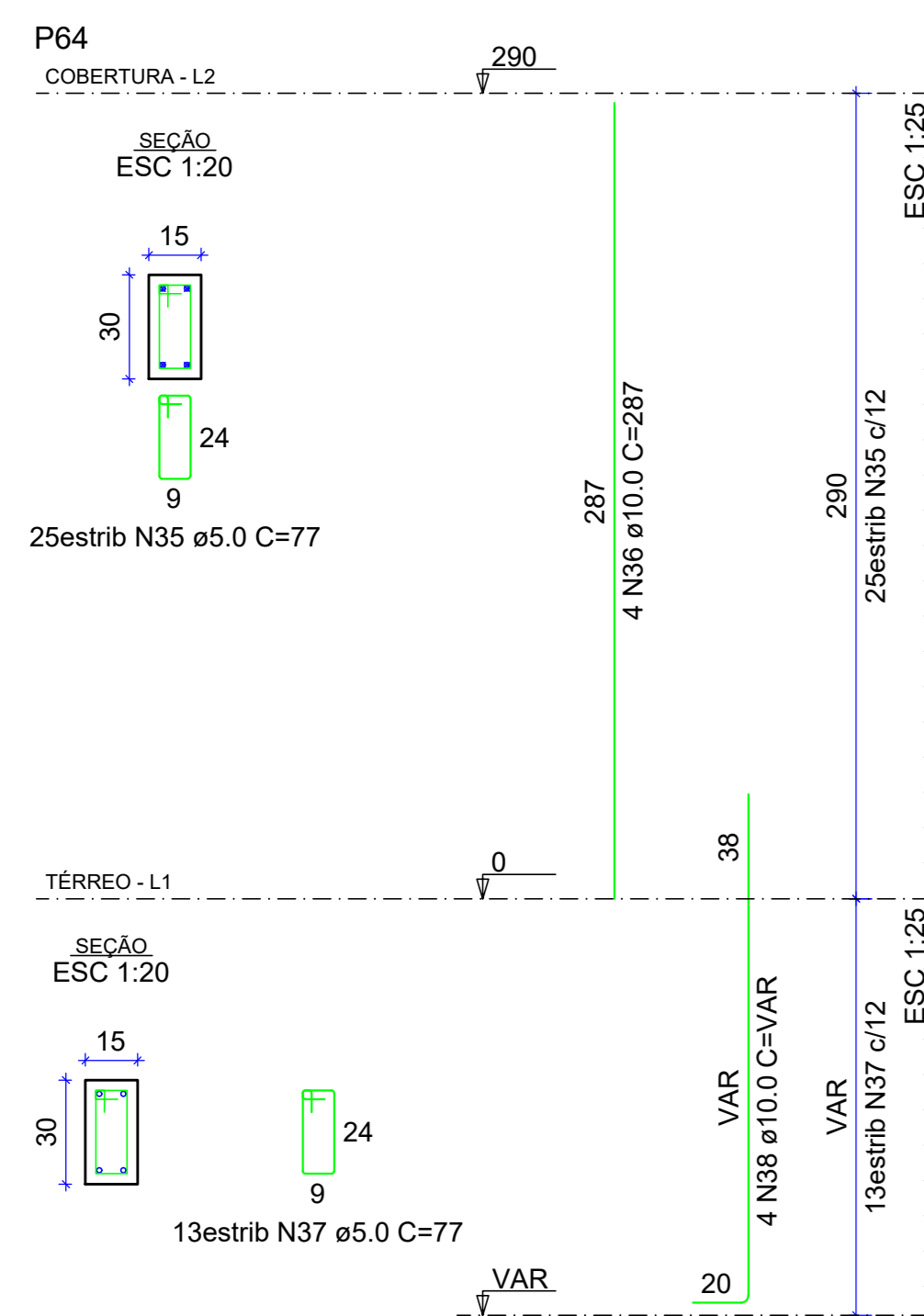
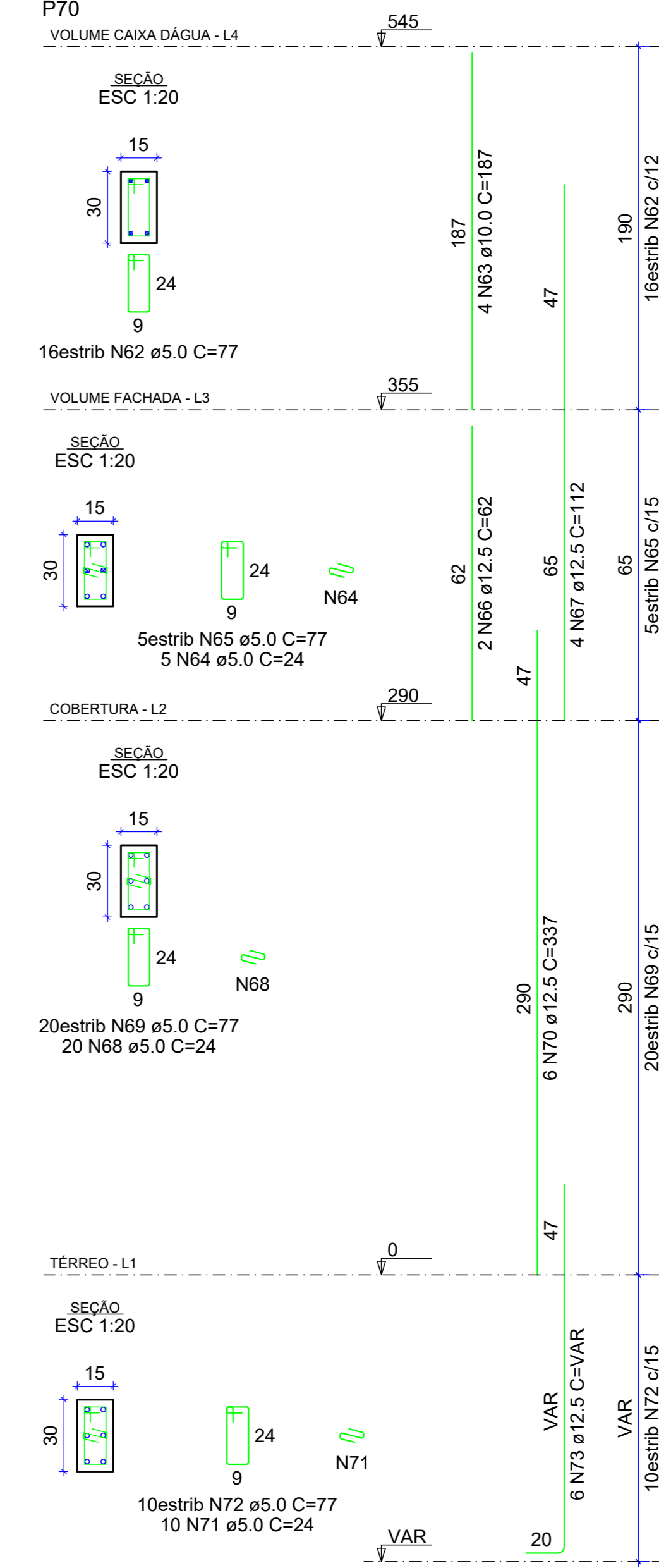
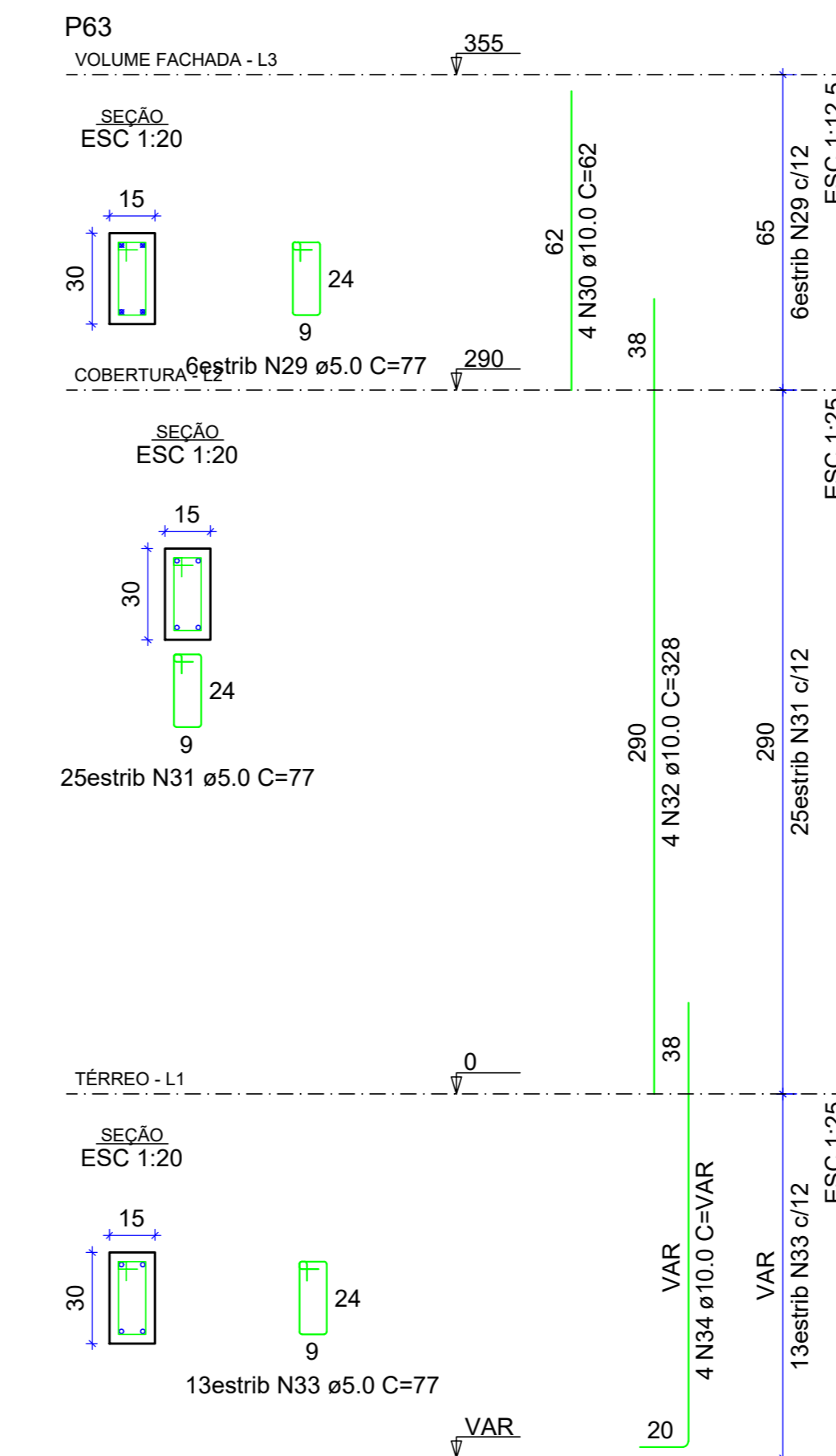
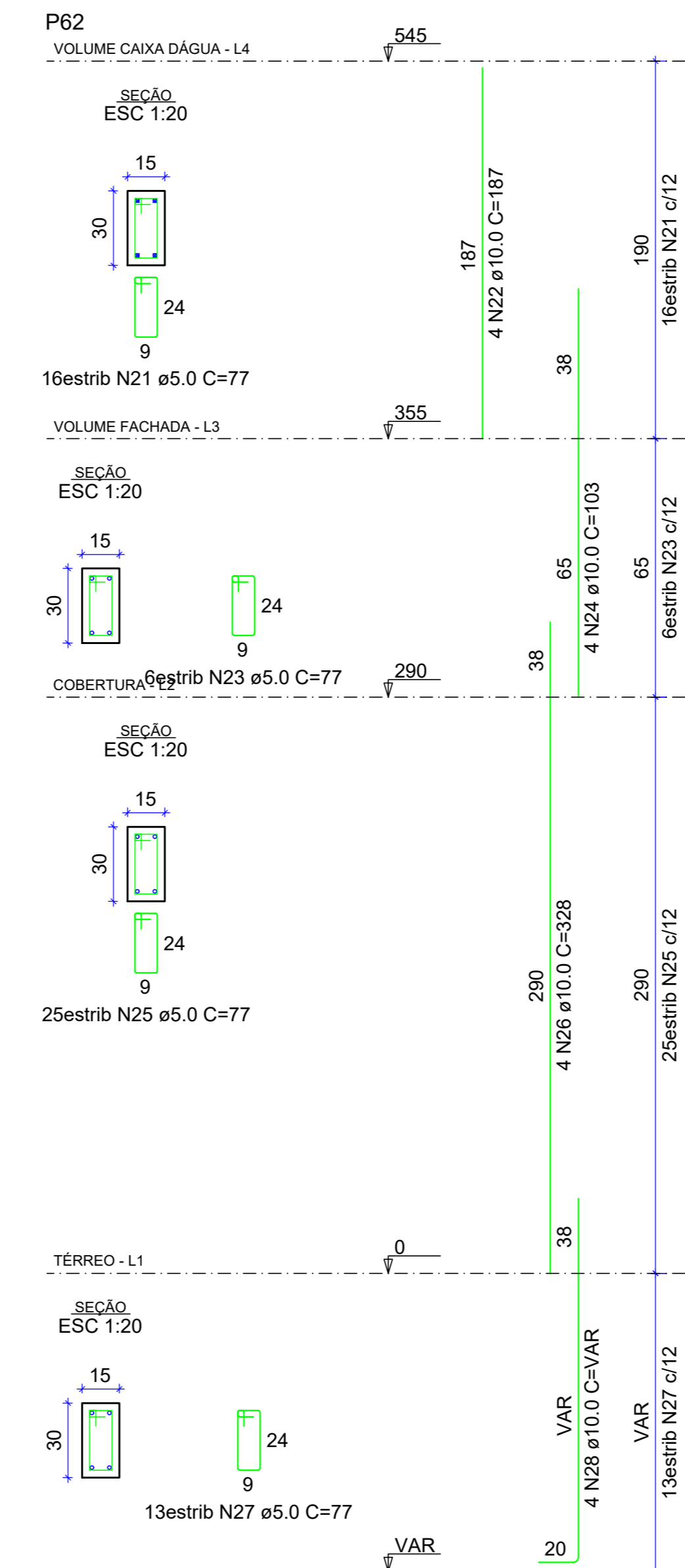
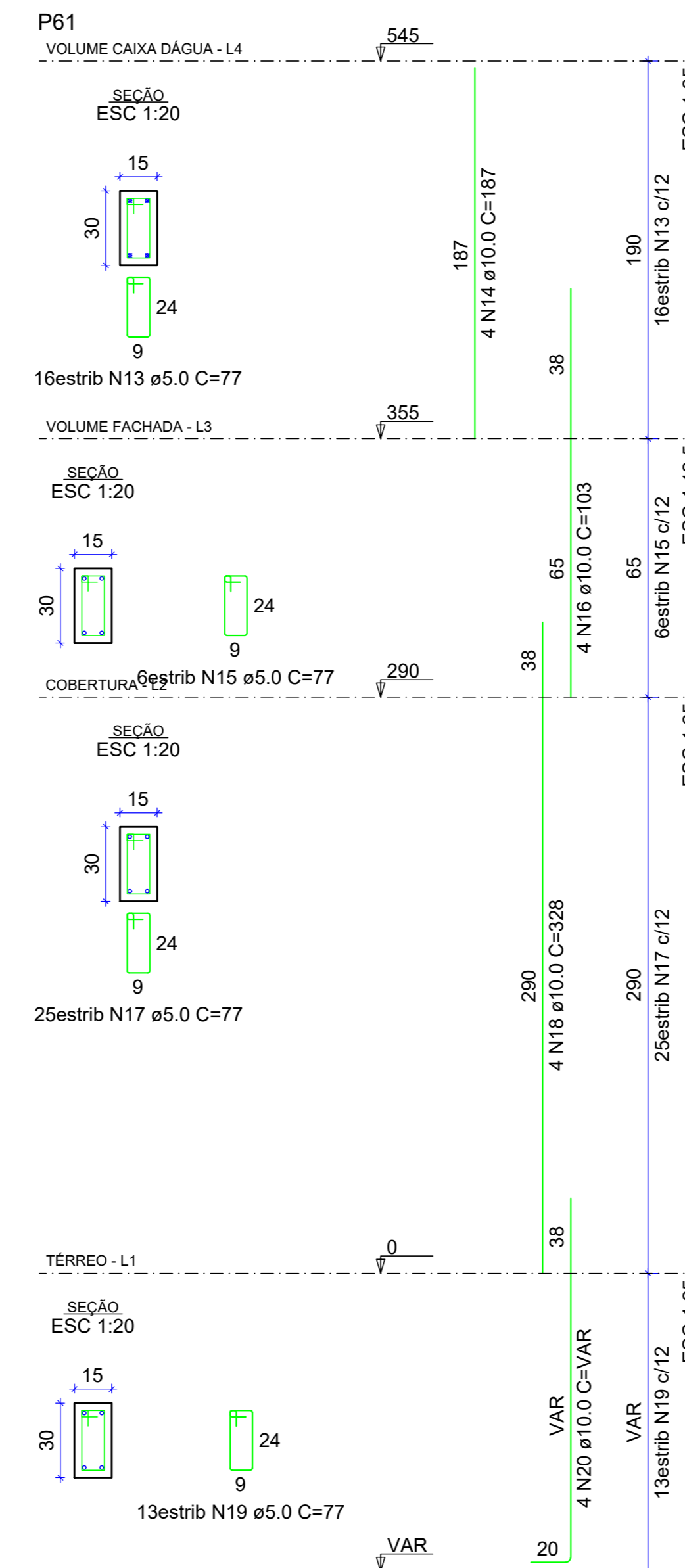
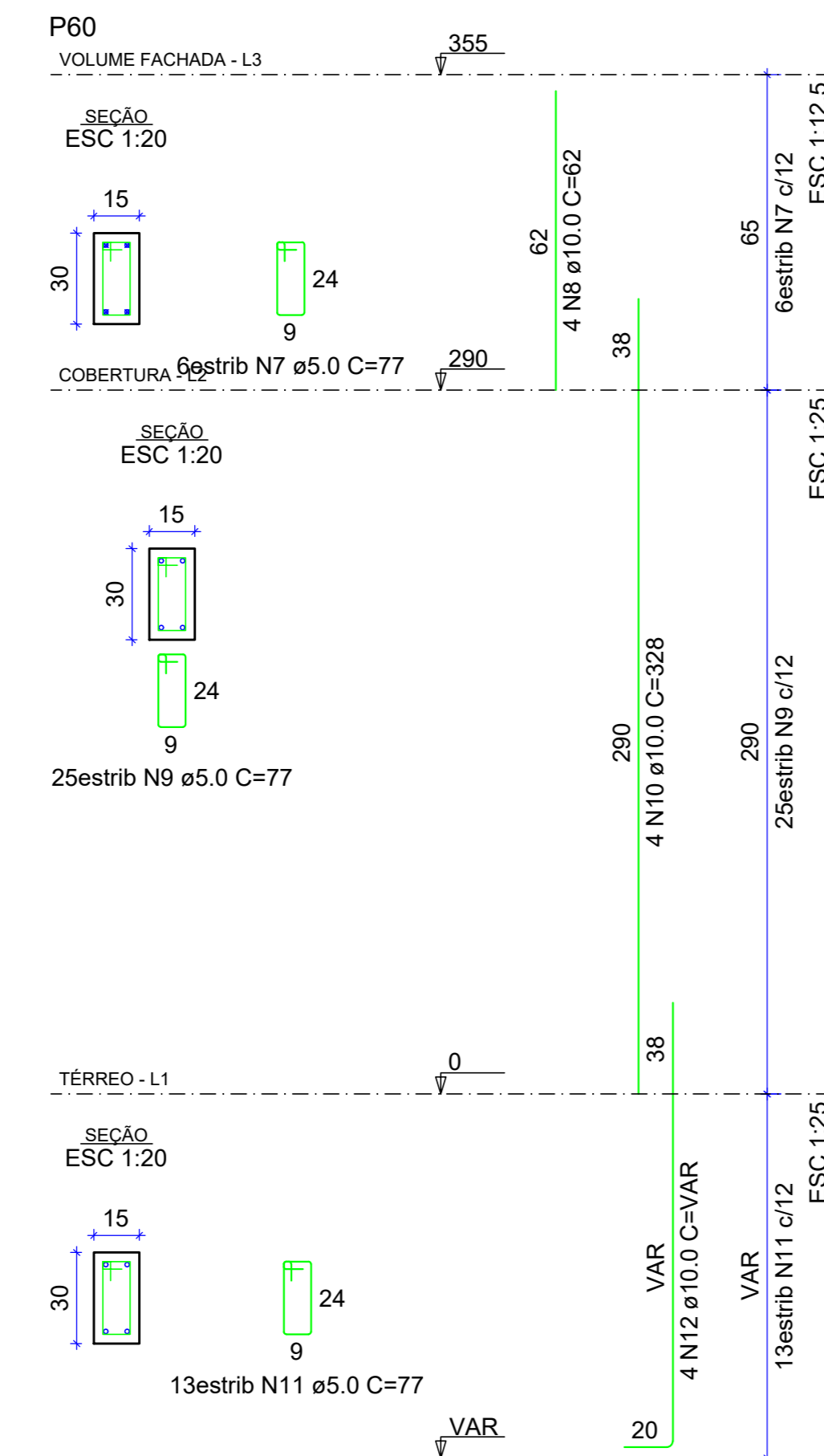
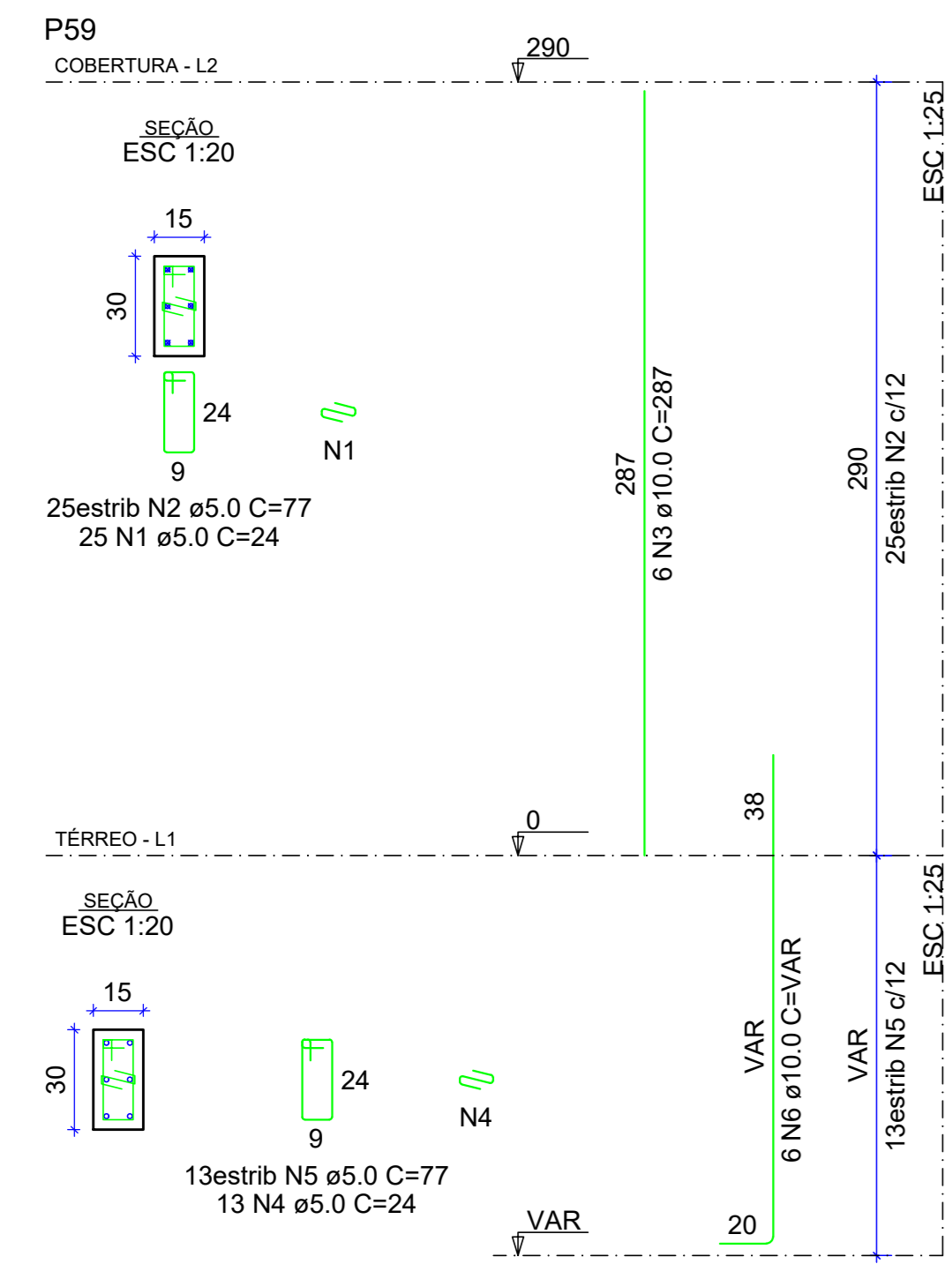
Projeto e Responsável Técnico

José Wellington Silva Moreira
Engenheiro Civil
CREA 51910-DAL

Conteúdo

DETALHAMENTO PILARES

ESTRUTURAL



RESUMO DO AÇO

AÇO	DIAM (mm)	C. TOTAL (m)	QUANT + 10% (Barras)	UNIT	PESO + 10% (kg)
CA50	10.0	324.1	30	12 m	219.8
CA60	12.5	38.5	4	12 m	40.8
CA60	5.0	447.9	-	rolo (170 kg)	75.9

PESO TOTAL (kg)

CA50 260.7

CA60 75.9

Volume de concreto (C-25) = 2.74 m³

Área de forma = 54.72 m²



Unidade Básica de Saúde - UBS

RUA DUQUE DE CAXIAS - CONJUNTO POUSO ALTO

Piracanjuba-GO

Prefeitura Municipal de Piracanjuba

Projeto e Responsável Técnico: José Wellington Silva Moreira, Engenheiro Civil, CREA 5191-DAL

Conteúdo: DETALHAMENTO PILARES

ESTRUTURAL



Forma do pavimento COBERTURA (Nível 290)
escala 1:50

Vigas			
Nome	Seção (cm)	Elevação (cm)	Nível (cm)
VC1	15x30	0	290
VC2	15x30	0	290
VC3	15x30	0	290
VC4	15x30	0	290
VC5	15x30	0	290
VC6	15x40	0	290
VC7	15x30	0	290
VC8	15x30	0	290
VC9	15x30	0	290
VC10	15x30	0	290
VC11	15x30	0	290
VC12	15x30	0	290
VC13	15x30	0	290
VC14	15x30	0	290
VC15	15x40	0	290
VC16	15x30	0	290
VC17	15x30	0	290
VC18	15x30	0	290
VC19	15x30	0	290
VC20	15x30	0	290
VC21	15x30	0	290
VC22	15x30	0	290
VC23	15x30	14	304
VC24	15x40	0	290
VC25	15x40	0	290
VC26	15x40	0	290
VC27	15x40	0	290
VC28	15x40	0	290
VC29	15x30	0	290
VC30	15x30	0	290
VC31	15x30	0	290
VC32	15x30	0	290
VC33	15x30	0	290
VC34	15x30	0	290
VC35	15x40	0	290
VC36	15x30	14	304
VC37	15x30	0	290
VC38	15x30	0	290
VC39	15x40	0	290
VC40	15x30	0	290
VC41	15x30	0	290
VC42	15x30	0	290
VC43	15x30	0	290
VC44	15x30	14	304
VC45	15x30	0	290
VC46	15x30	0	290
VC47	15x30	0	290
VC48	15x10	0	290
VC49	15x10	0	290
VC50	15x10	0	290
VC51	15x10	0	290
VC52	15x10	0	290
VC53	15x10	0	290
VC54	15x10	0	290
VC55	15x10	0	290
VC56	15x10	0	290
VC57	15x10	0	290
VC58	15x10	0	290
VC59	15x10	0	290
VC60	15x10	0	290
VC61	15x10	0	290
VC62	15x10	0	290

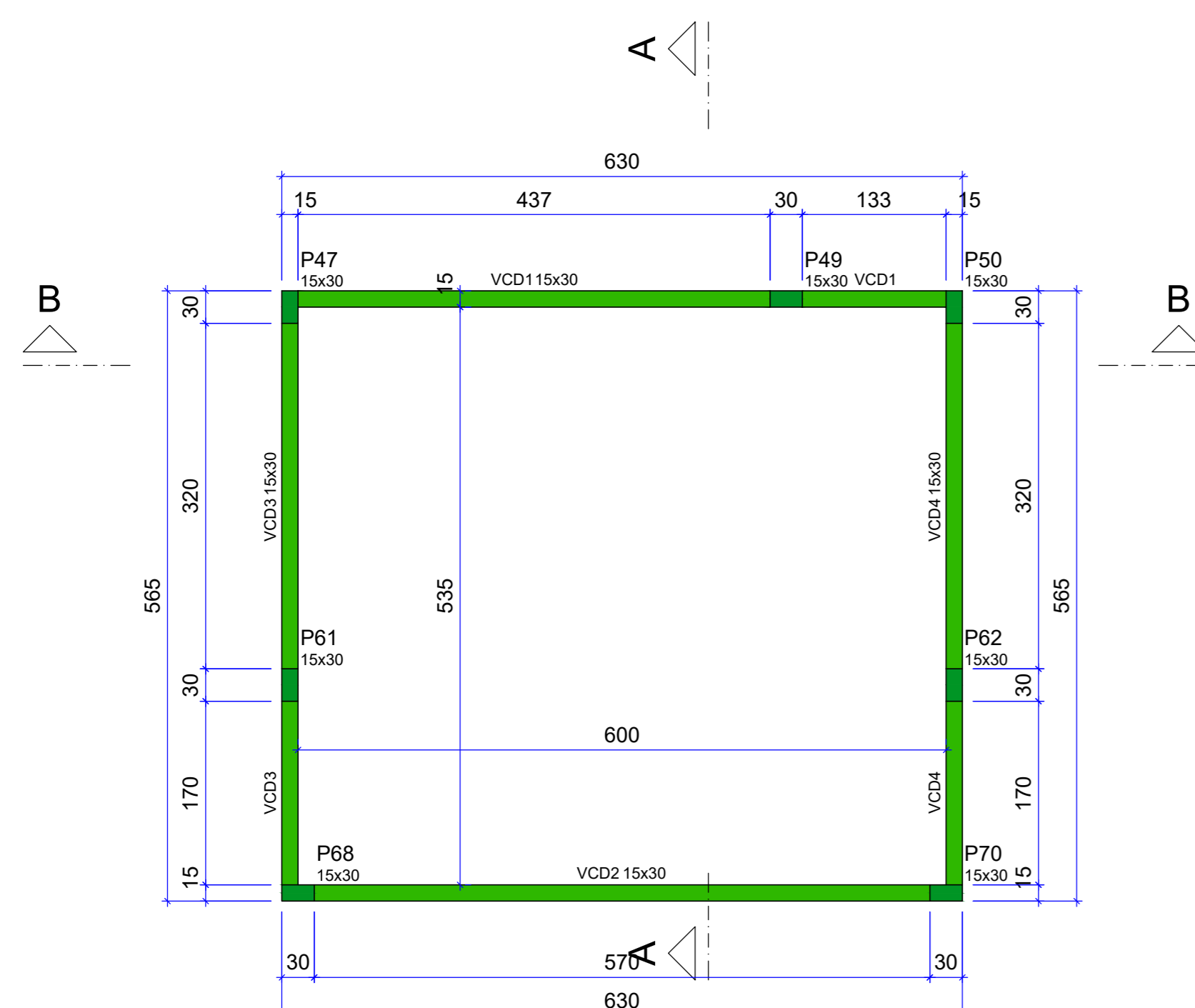
Lajes						
Nome	Tipo	Abura (cm)	Elevação (cm)	Nível (cm)	Peso próprio (kg/m²)	Sobrecarga (kg/m²)
L1	Trelçada ID	16	0	290	157	154
L2	Trelçada ID	16	0	290	157	154
L3	Trelçada ID	16	0	290	157	154
L4	Trelçada ID	16	0	290	157	154
L5	Trelçada ID	16	0	290	157	154
L6	Trelçada ID	16	0	290	157	154
L7	Trelçada ID	16	0	290	157	154
L8	Trelçada ID	16	0	290	157	154
L9	Trelçada ID	16	0	290	157	154
L10	Trelçada ID	16	0	290	157	154
L11	Trelçada ID	16	0	290	157	154
L12	Trelçada ID	16	0	290	157	154
L13	Trelçada ID	16	0	290	157	154
L14	Trelçada ID	16	0	290	157	154
L15	Trelçada ID	16	0	290	157	154
L16	Trelçada ID	16	0	290	157	154
L17	Trelçada ID	16	0	290	157	154
L18	Trelçada ID	16	0	290	157	154
L19	Trelçada ID	16	0	290	157	154
L20	Trelçada ID	16	0	290	157	154
L21	Trelçada ID	16	0	290	157	154
L22	Trelçada ID	16	0	290	157	154
L23	Trelçada ID	16	0	290	157	154
L24	Trelçada ID	16	0	290	157	154
L25	Trelçada ID	16	0	290	157	154
L26	Trelçada ID	16	0	290	157	154
L27	Trelçada ID	16	0	290	157	154
L28	Trelçada ID	16	0	290	157	154
L29	Trelçada ID	16	0	290	157	154
L30	Trelçada ID	16	0	290	157	154
L31	Trelçada ID	16	0	290	157	154
L32	Trelçada ID	16	0	290	157	154
L33	Trelçada ID	16	0	290	157	154
L34	Trelçada ID	16	0	290	157	154
L35	Trelçada ID	16	0	290	157	154
L36	Trelçada ID	20	0	290	188	154
L37	Trelçada ID	20	0	290	176	154
L38	Trelçada ID	16	0	290	157	154
L39	Trelçada ID	16	0	290	157	154
L40	Trelçada ID	16	0	290	157	154
L41	Trelçada ID	16	0	290	157	154
L42	Trelçada ID	16	0	290	157	154
L43	Trelçada ID	16	0	290	157	154

Características dos materiais		
fck (kgf/cm²)	Eca (kgf/cm³)	Abatimento (cm)
20	24.100	5.00

Dimensão máxima do agregado = 19 mm

Legenda dos pilares: Pilar que morre, Pilar que passa

Legenda das vigas e paredes: Viga, Viga chata ou invertida



Forma do pavimento VOLUME CAIXA DÁGUA (Nível 545)
escala 1:50

Vigas			
Nome	Seção (cm)	Elevação (cm)	Nível (cm)
VCD1	15x30	0	545
VCD2	15x30	0	545
VCD3	15x30	0	545
VCD4	15x30	0	545

Características dos materiais		
fck (kgf/cm²)	Eca (kgf/cm³)	Abatimento (cm)
20	24.100	5.00

Dimensão máxima do agregado = 19 mm

Pilares			
Nome	Seção (cm)	Elevação (cm)	Nível (cm)
P47	15x30	0	545
P49	15x30	0	545
P50	15x30	0	545
P61	15x30	0	545
P68	15x30	0	545
P70	15x30	0	545
P71	15x30	0	545

Legenda dos pilares: Pilar que morre

Legenda das vigas e paredes: Viga

Unidade Básica de Saúde - UBS

RUA DUQUE DE CAXIAS - CONJUNTO POUSO ALTO

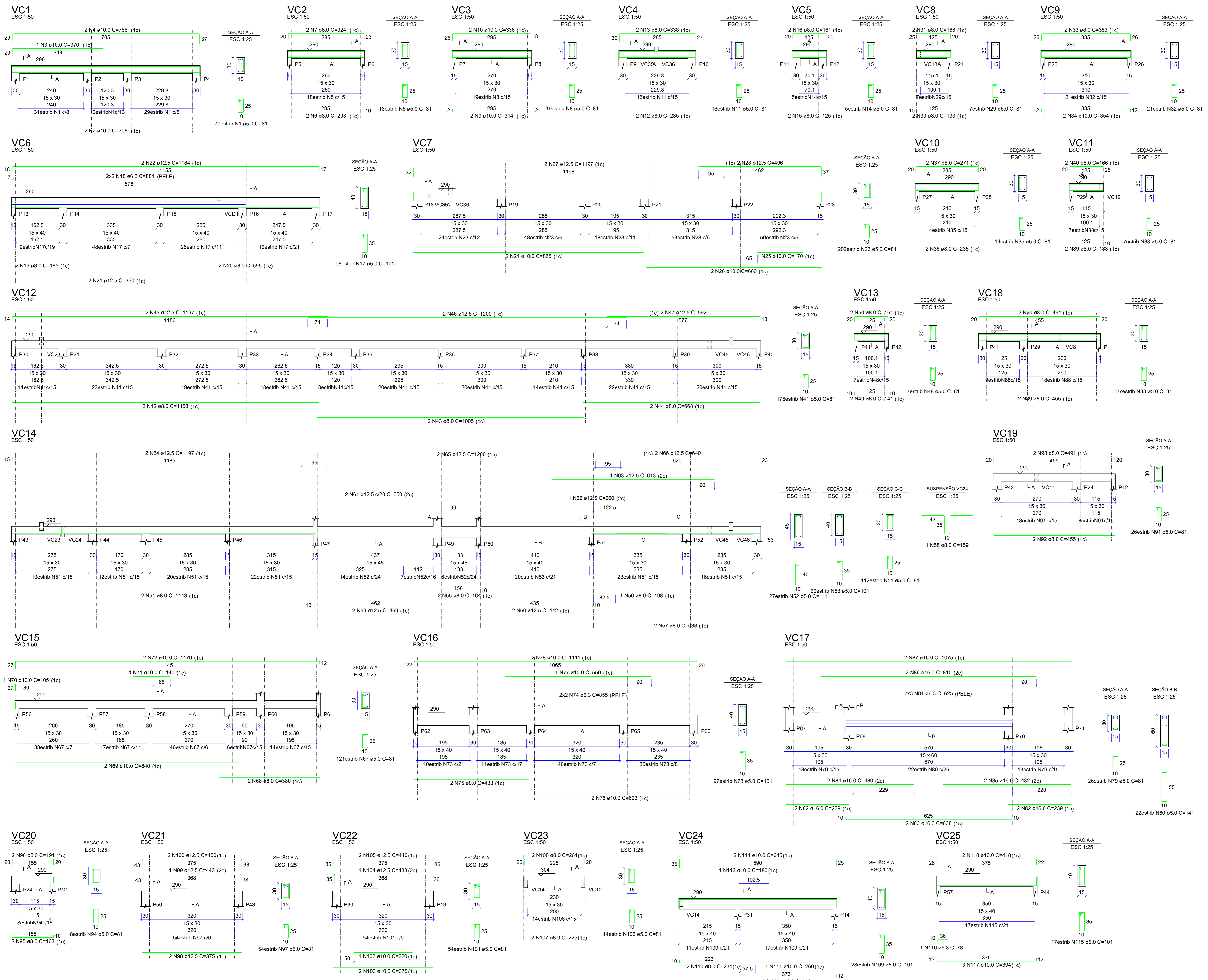
Piracanjuba-GO

ESTRUTURAL

Proprietário: PREFEITURA MUNICIPAL DE PIRACANJUBA

Projeto e Responsável Técnico: José Wellington Silva Moreira
Engenheiro Civil
CREA 1181-D-AL

Conteúdo: FORMA - COBERTURA
FORMA - FACHADA



RESUMO DO AÇO

AÇO	DIAM (mm)	C.TOTAL (m)	QUANT + 10% (Barras)	UNIT	PESO + 10% (kg)
CA50	6.3	107.7	10	12 m	29
	8.0	256.4	24	12 m	111.3
	10.0	223.3	21	12 m	151.4
	12.5	259.3	24	12 m	274.7
	16.0	79.3	8	12 m	137.6
CA60	5.0	1133	-	rolo (170 kg)	192.1
PESO TOTAL (kg)					
CA50	704				
CA60	192.1				

Volume de concreto (C-25) = 7.81 m³
 Área de forma = 80.80 m²

ESTRUTURAL

PREFEITURA MUNICIPAL DE PIRACANJUBA
 SECRETARIA DE PLANEJAMENTO
 TRABALHO POR TODA GENTE

Unidade Básica de Saúde - UBS

RUA DUQUE DE CAXIAS - CONJUNTO POUSO ALTO

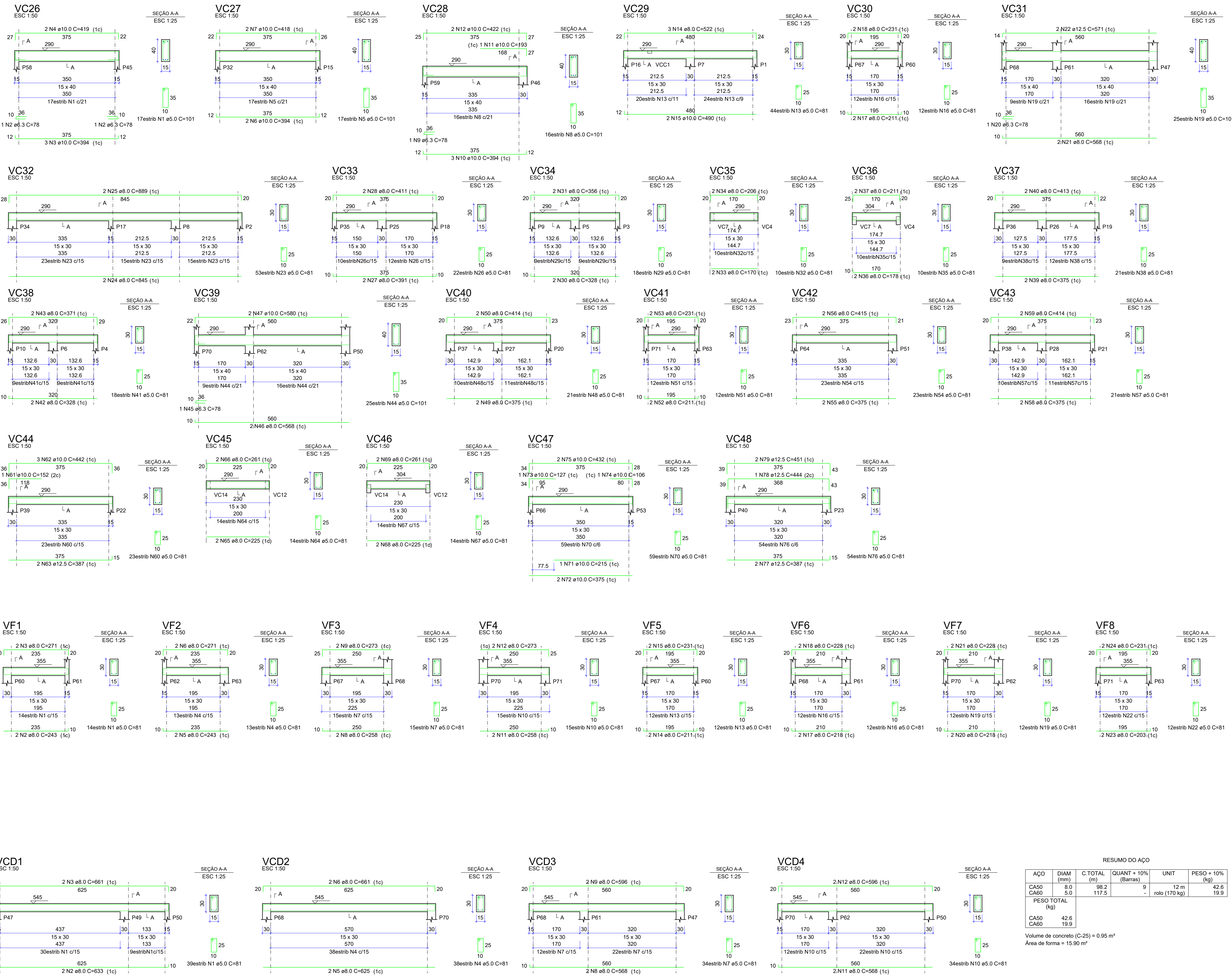
Piracanjuba-GO

Proprietário: PREFEITURA MUNICIPAL DE PIRACANJUBA

Projeto e Responsável Técnico: José Wellington Silva Moreira
 Engenheiro Civil
 CREA 11940-DAL

Conteúdo: VIGAS - COBERTURA

12/13



RESUMO DO AÇO

AÇO	DIAM (mm)	C.TOTAL (m)	QUANT + 10% (Barras)	UNIT	PESO + 10% (kg)
CA50	8.0	3.9	1	12 m	1
CA50	8.0	232.3	22	12 m	100.8
CA50	10.0	115.4	11	12 m	78.3
CA50	12.5	40.4	4	12 m	42.8
CA60	5.0	464.7	-	rolo (170 kg)	78.8
PESO TOTAL (kg)					
CA50	222.9				
CA60	78.8				

Volume de concreto (C-25) = 3.64 m³
 Área de forma = 35.45 m²

RESUMO DO AÇO

AÇO	DIAM (mm)	C.TOTAL (m)	QUANT + 10% (Barras)	UNIT	PESO + 10% (kg)
CA50	8.0	77.2	8	12 m	33.5
CA60	5.0	85	-	rolo (170 kg)	14.4
PESO TOTAL (kg)					
CA50	33.5				
CA60	14.4				

Volume de concreto (C-25) = 0.66 m³
 Área de forma = 10.95 m²

RESUMO DO AÇO

AÇO	DIAM (mm)	C.TOTAL (m)	QUANT + 10% (Barras)	UNIT	PESO + 10% (kg)
CA50	8.0	98.2	9	12 m	42.6
CA60	5.0	117.5	-	rolo (170 kg)	19.9
PESO TOTAL (kg)					
CA50	42.6				
CA60	19.9				

Volume de concreto (C-25) = 0.95 m³
 Área de forma = 15.90 m²

ESTRUTURAL



Unidade Básica de Saúde - UBS

RUA DUQUE DE CAXIAS - CONJUNTO POUSO ALTO
Piracanjuba-GO

Proprietário: PREFEITURA MUNICIPAL DE PIRACANJUBA

Projeto e Responsável Técnico: José Wellington Silva Moreira
 Engenheiro Civil
 CREA 1110-DAL

Conteúdo: VIGAS - COBERTURA
 VIGAS - FACHADA
 VIGAS - VOLUME CX D'ÁGUA