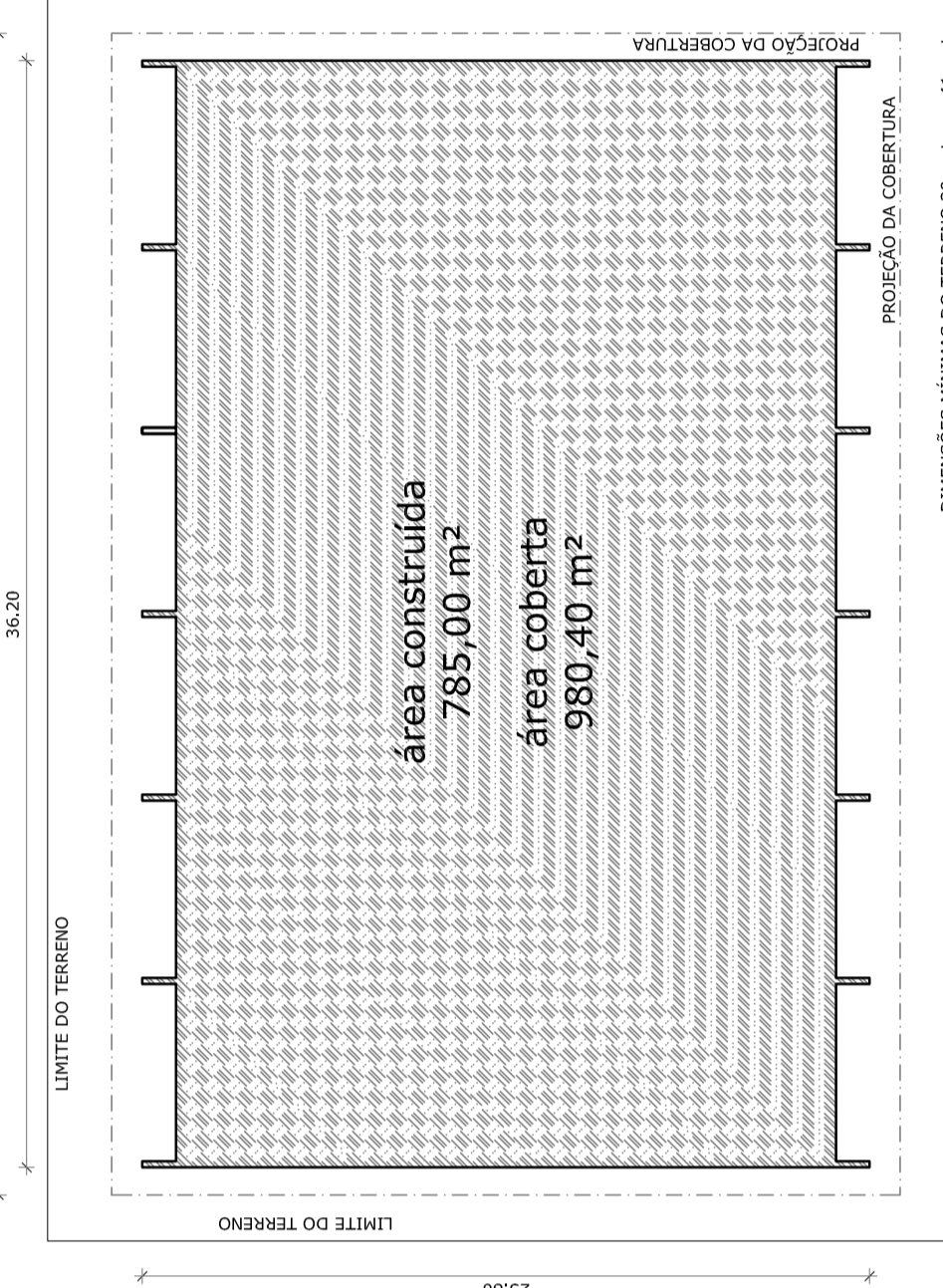


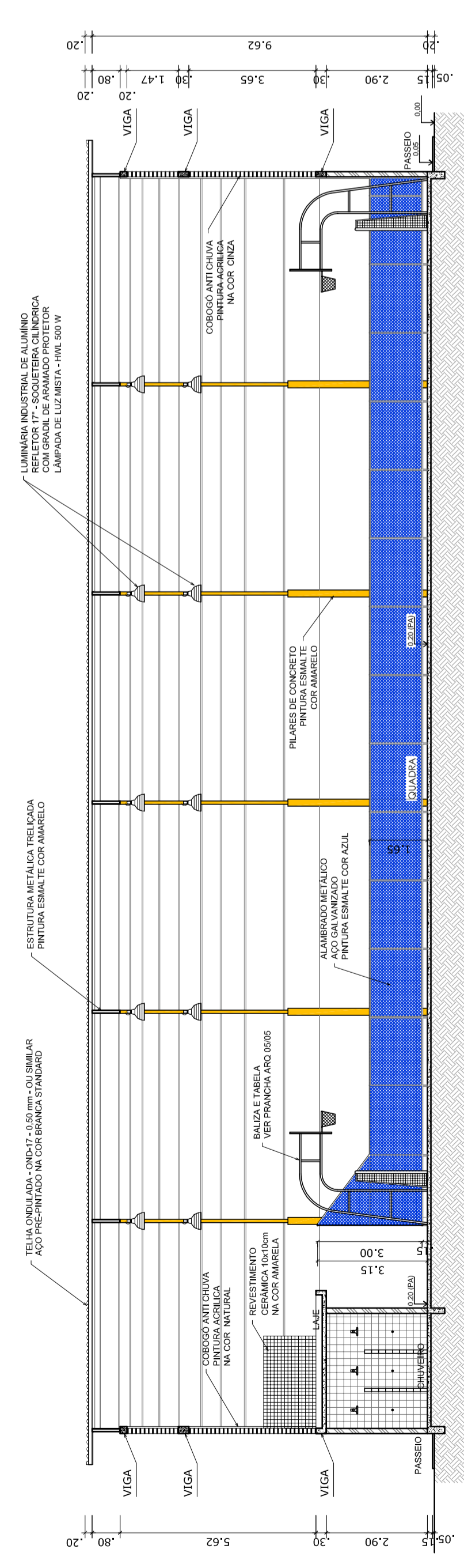
LAYOUT  
ESCALA 1:125

QUADRO DE ÁREAS	
ÁREA ÚTIL DO TERRENO: 30 metros x 41 metros = 1.230,00 m <sup>2</sup>	ÁREAS
ÁREA COBERTA: 380,00 m <sup>2</sup>	ÁREA CONSTRUIDA: 785,00 m <sup>2</sup>
COEFICIENTE DE APROVEITAMENTO: 0,31	ÁREA COBERTA: 980,40 m <sup>2</sup>
	ÁREAS
	ÁREA CONSTRUIDA: 785,00 m <sup>2</sup>
	ÁREA COBERTA: 980,40 m <sup>2</sup>
	ÁREA ÚTIL DO TERRENO: 1.230,00 m <sup>2</sup>

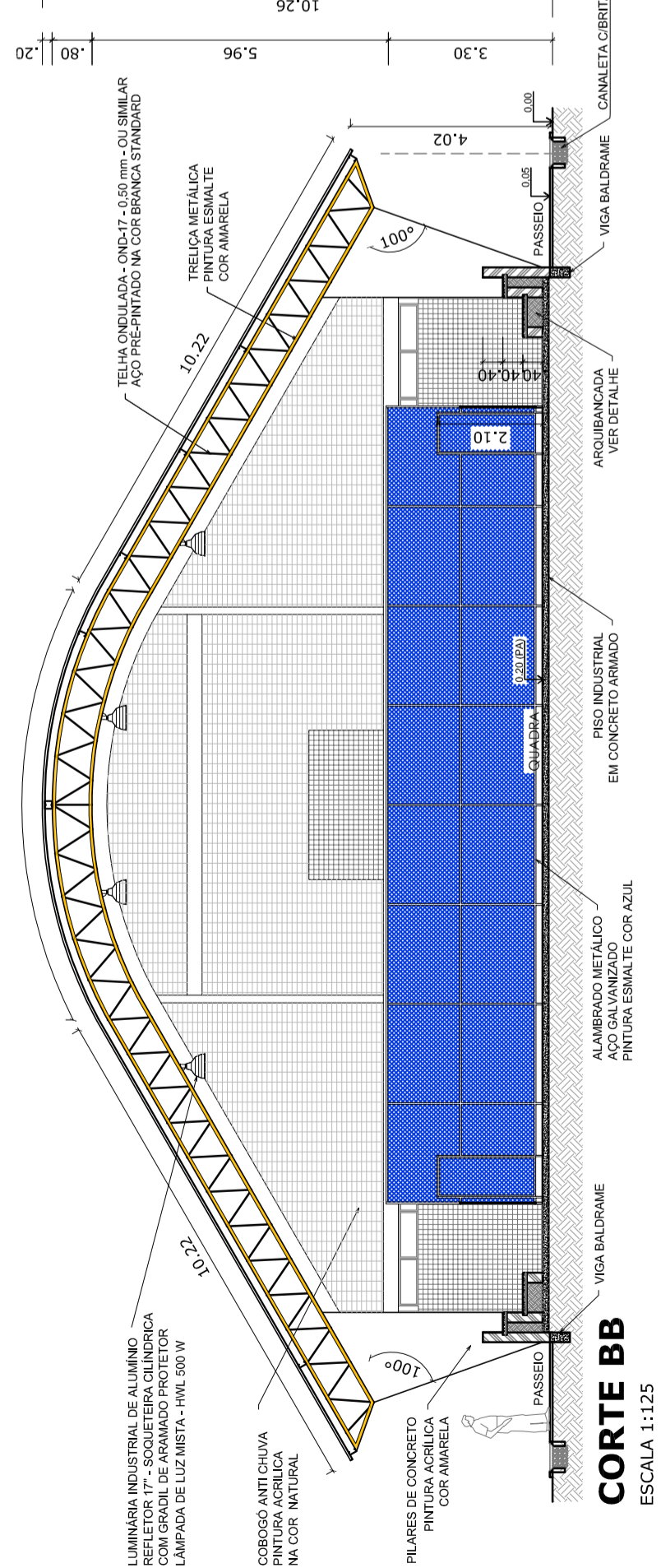
PLANTA BAIXA  
ESCALA 1:125



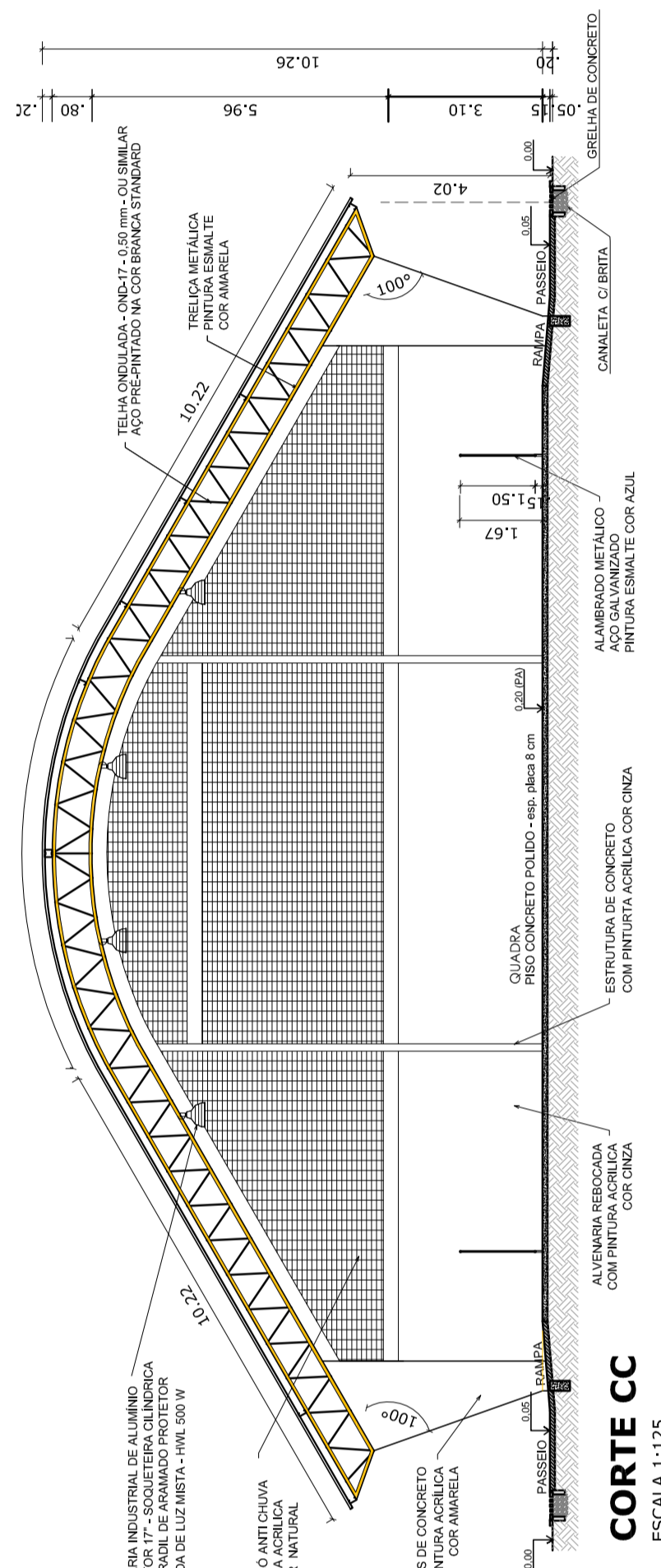
IMPLANTAÇÃO - Escala 1/250



CORTE AA  
ESCALA 1:125



CORTE BB  
ESCALA 1:125



CORTE CC  
ESCALA 1:125

GOVERNO FEDERAL

**BRASIL**

Ministério da Educação

FADE

Fundo Nacional de Desenvolvimento da Educação

PAIS RICO E PAIS SEM POBREZA

**PROJETO PADRÃO - FNDE**

---

MUNICÍPIO - UF: \_\_\_\_\_

PROPRIETÁRIO: \_\_\_\_\_

ENDEREÇO: \_\_\_\_\_

---

PROPRIETÁRIO: \_\_\_\_\_

RESP. TÉCNICO: \_\_\_\_\_

CREA: \_\_\_\_\_

---

DUFO: \_\_\_\_\_

CREA: \_\_\_\_\_

RA: \_\_\_\_\_

---

OBSERVAÇÕES: \_\_\_\_\_

---

**QUADRA COBERTA COM VESTIÁRIO**

PROJETO ARQUITETÔNICO

COORDENAÇÃO: CGEST - Coordenação Geral de Infraestrutura Educacional

PLANTA BAIXA, LAYOUT, CORTES E DETALHE ARQUIBANCADA

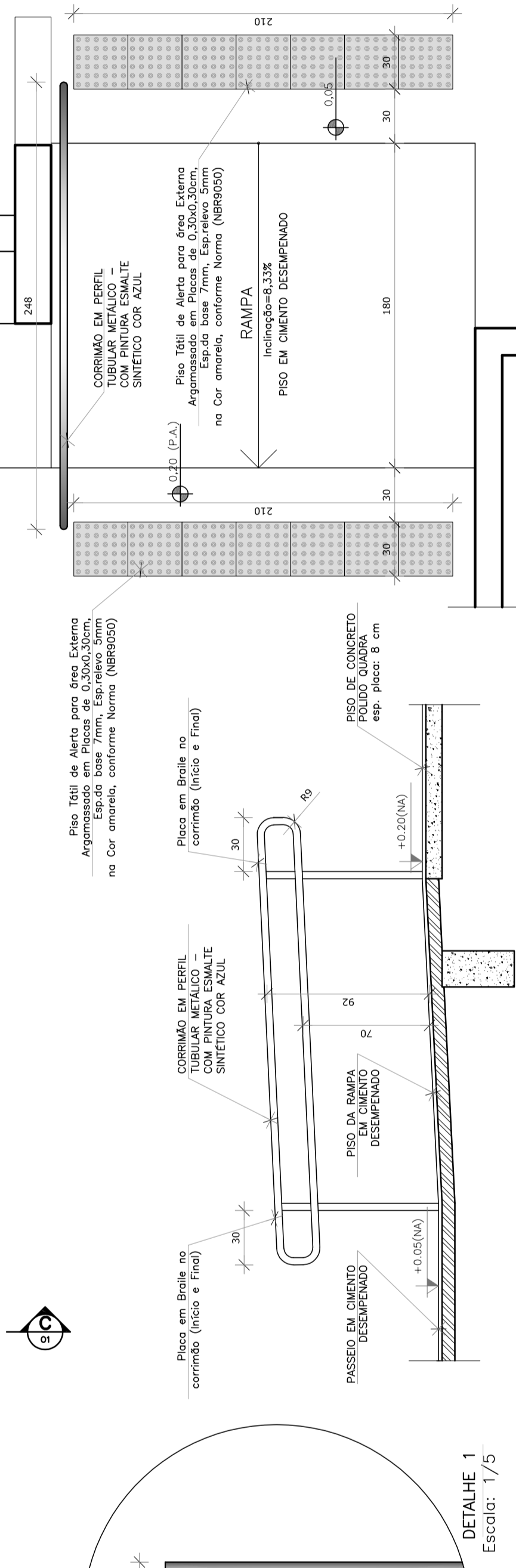
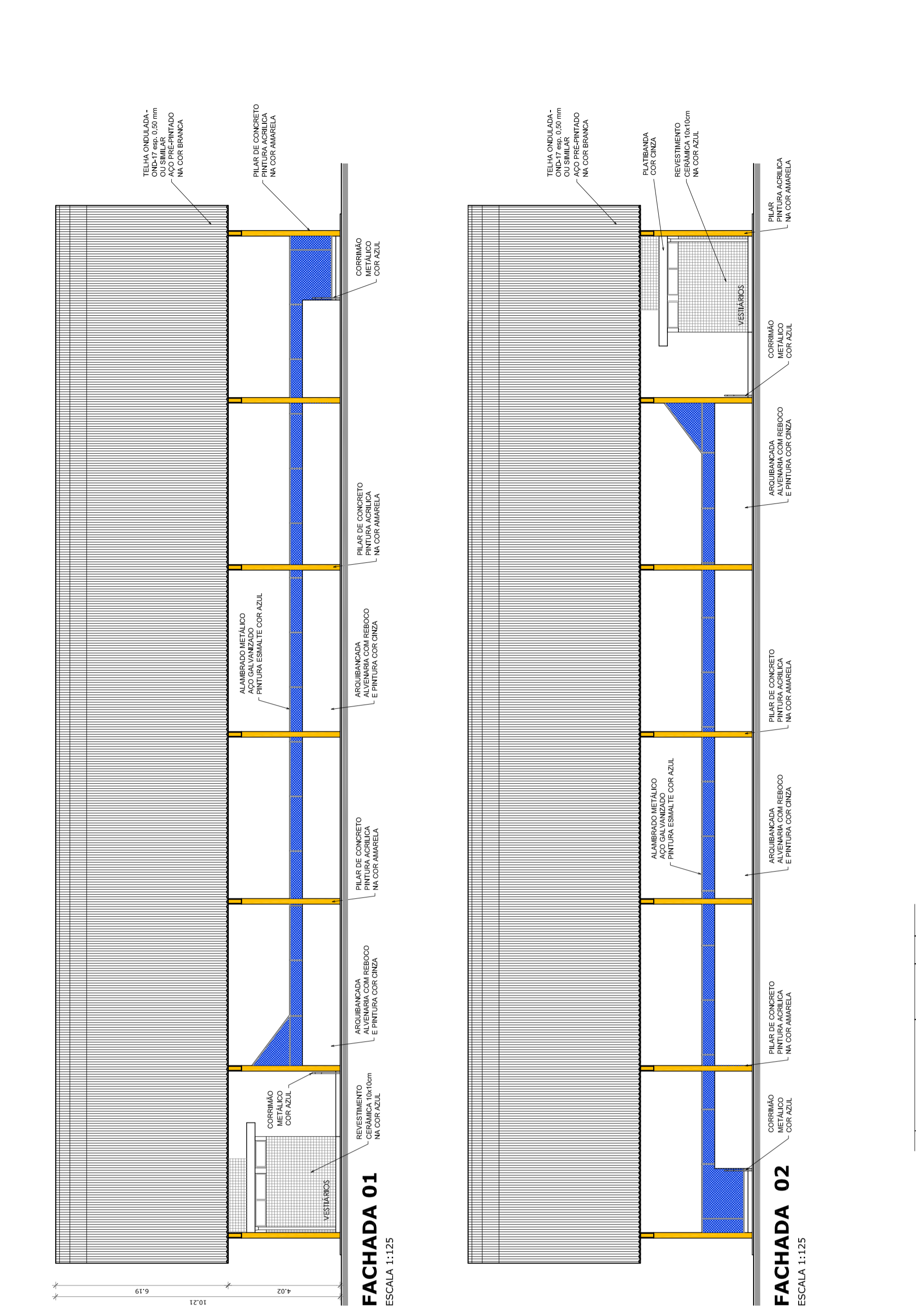
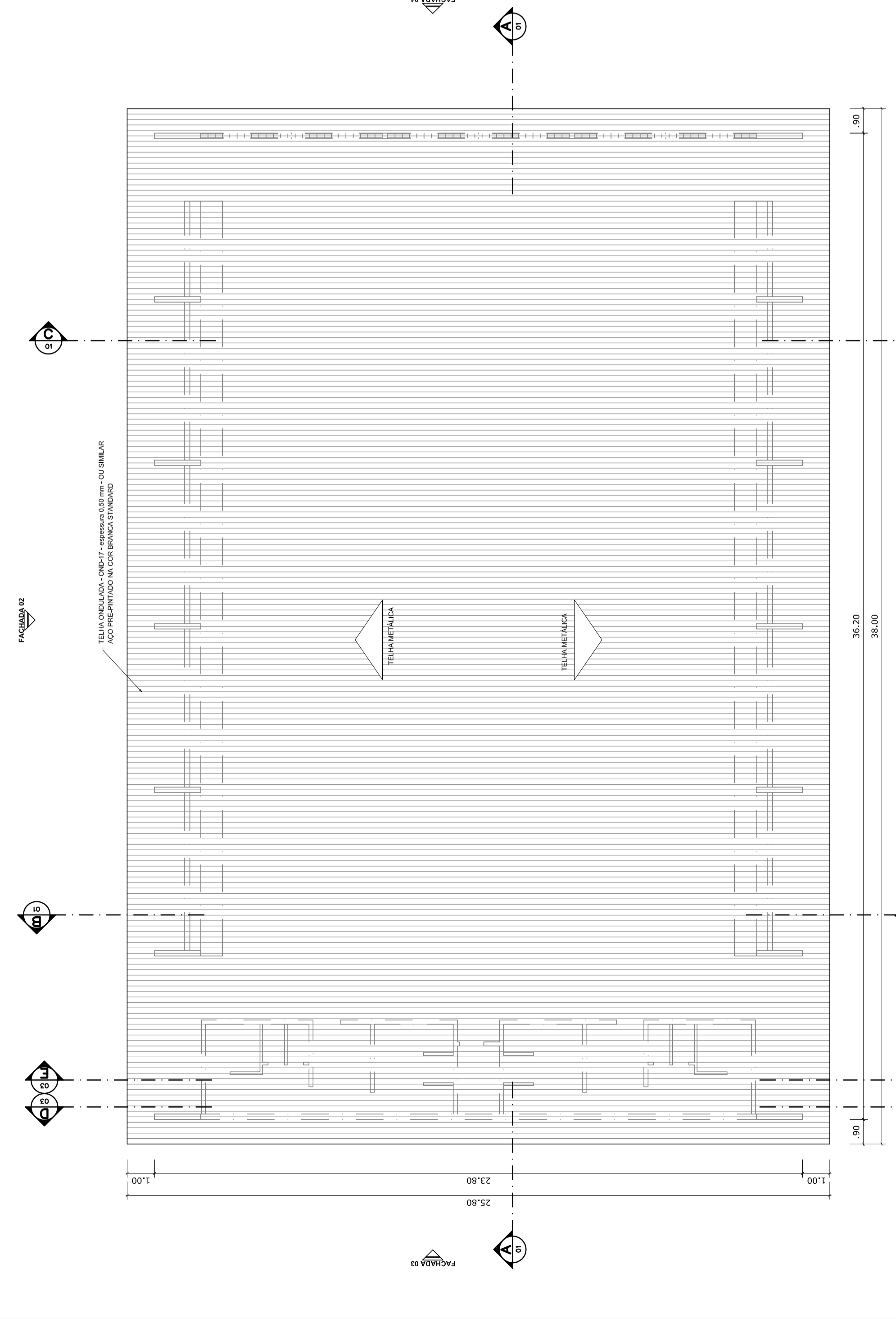
**ARQ**

REVISÃO: R.00

DATA EMISSÃO: R.00

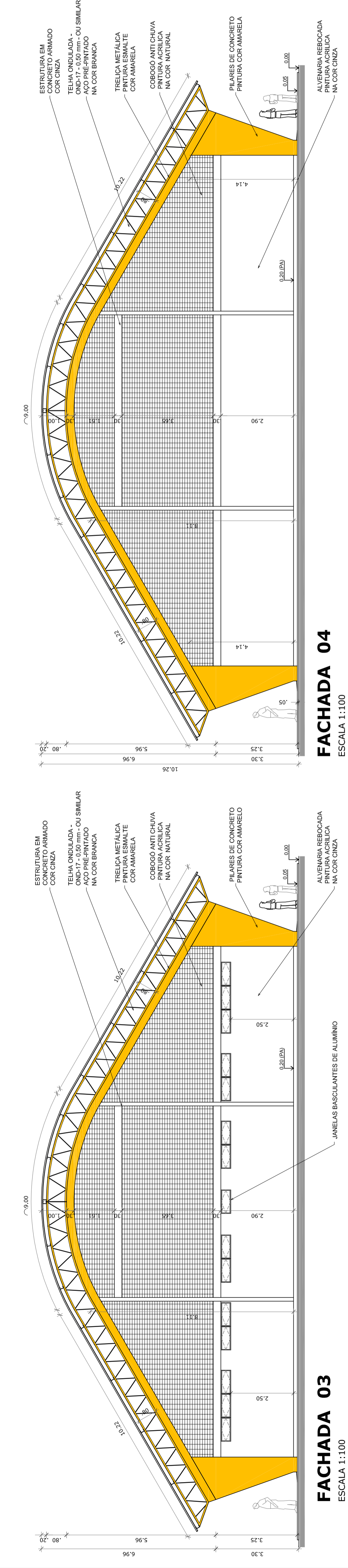
FRANCHA: 01/05

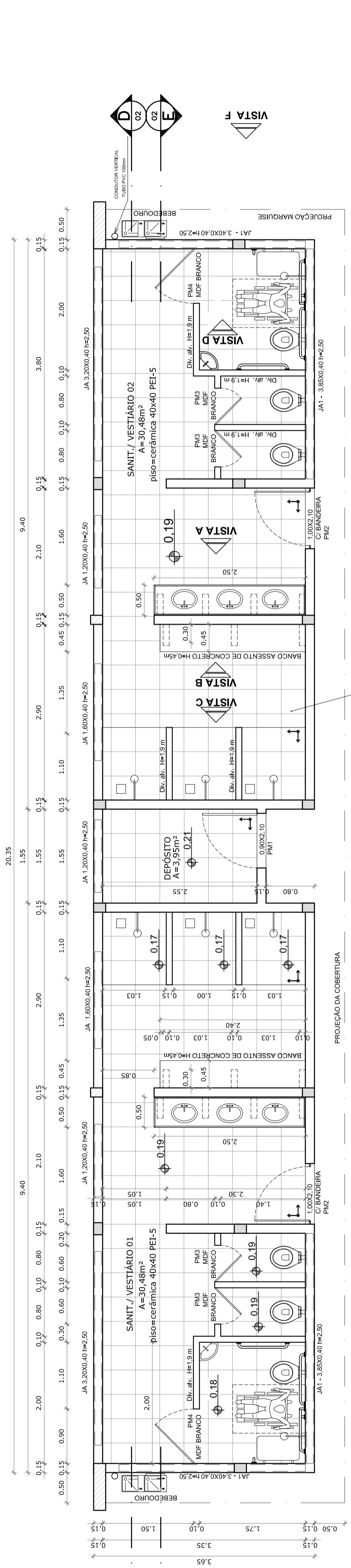
DEFEBR/2014



**PLANTA DE COBERTURA**  
ESCALA 1:125

<h3>PROJETO PADRÃO - FNDE</h3>	
MUNICÍPIO - UF:	
PROPRIETÁRIO:	
ENDEREÇO:	
PROPRIETÁRIO	
RESP. TÉCNICO	GREA
DUFO	CREA
OBSERVAÇÕES:	
RA	RA
<b>QUADRA COBERTA COM VESTIÁRIO</b> <b>PROJETO ARQUITETONICO</b>	
COORDENAÇÃO	COORDENAÇÃO
CGEST - Coordenação Gerente de Infraestrutura Educacional	QUADRA COBERTA PLANTA DE COBERTURA E FACHADAS
ARQ	
FORMATO	PRIMEIRO
A1 (841 X 594)	F001
ESCALA	1:125
DATA EMISSÃO	F000
PRINCHA	F000
FORMATO	DEFEMBRO2014
02/05	





**VESTIBÁRIO - PLANTA BAIXA**  
ESCALA 1:50

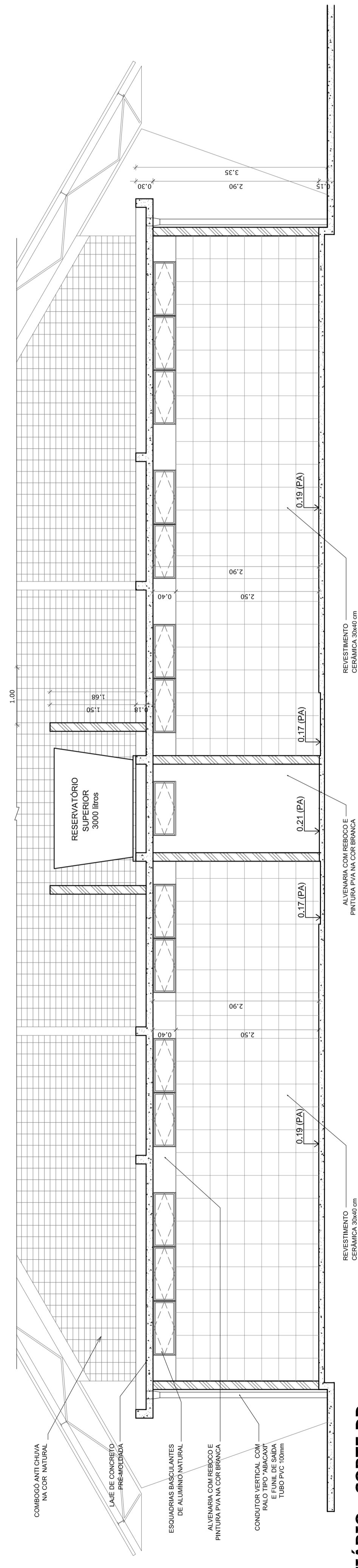
**VISTA E**

**VISTA C**

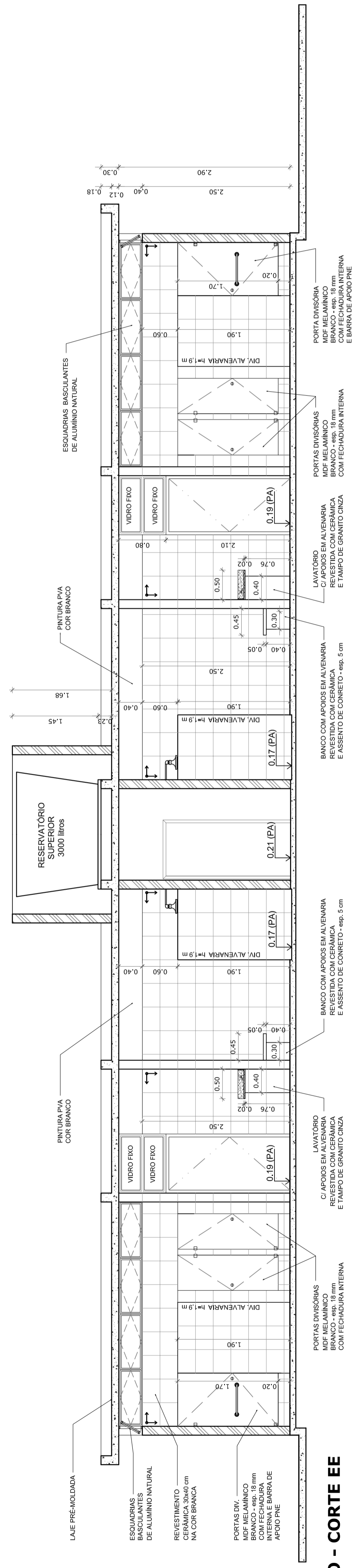
**VISTA A**

**VISTA B**

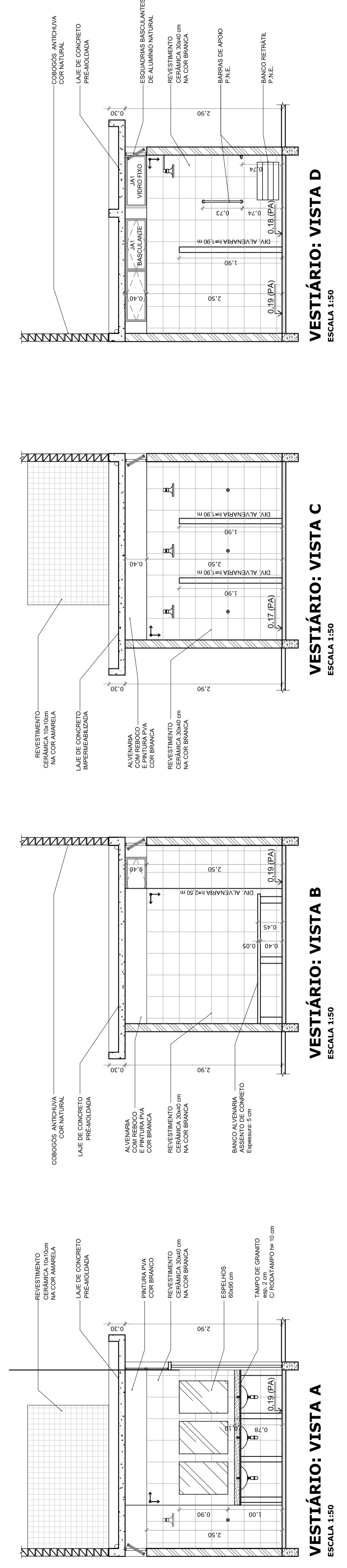
**VISTA F**



**VESTIBÁRIO - CORTE DD**  
ESCALA 1:50



**VESTIBÁRIO - CORTE EE**  
ESCALA 1:50



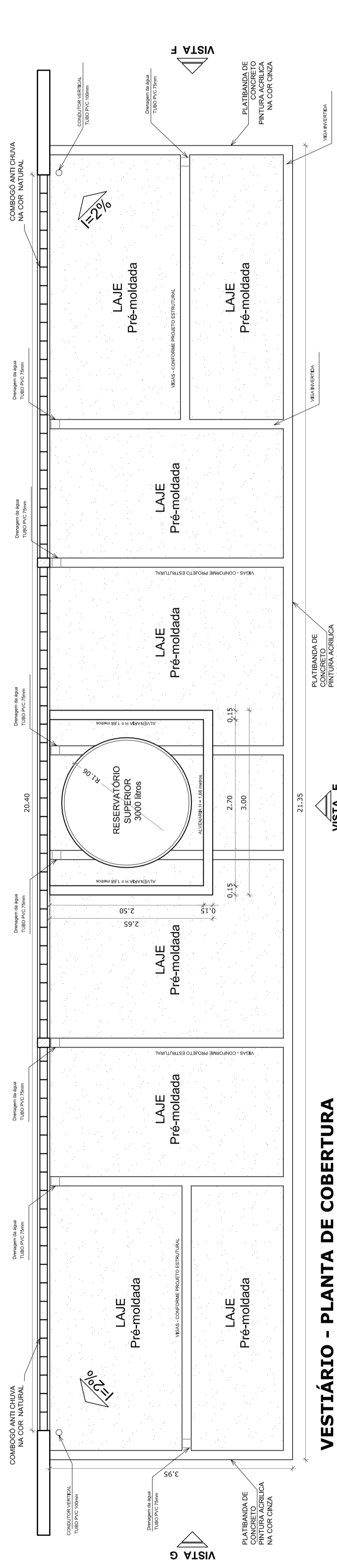
**VESTIBÁRIO: VISTA A**  
ESCALA 1:50

**VESTIBÁRIO: VISTA B**  
ESCALA 1:50

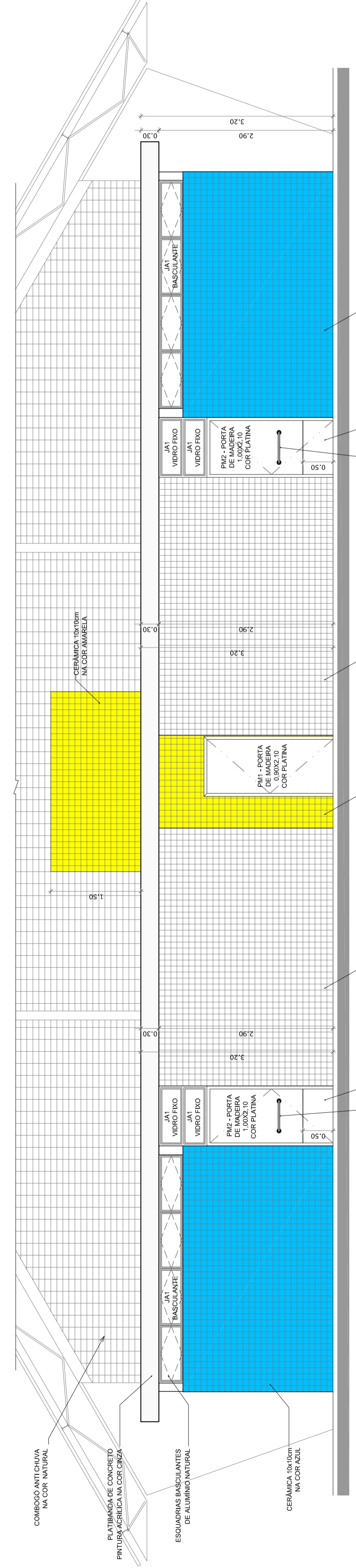
**VESTIBÁRIO: VISTA C**  
ESCALA 1:50

**VESTIBÁRIO: VISTA D**  
ESCALA 1:50

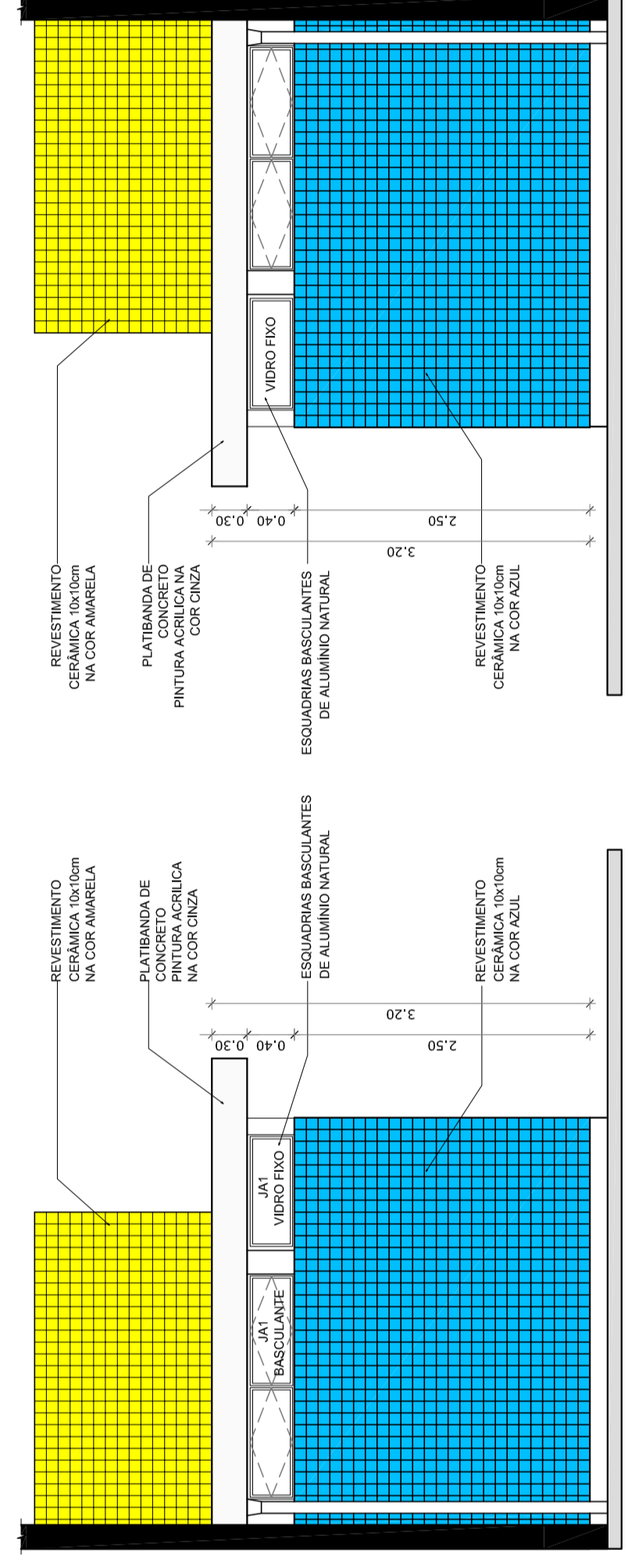
<b>PROJETO PADRÃO - FNDE</b>	
MUNICÍPIO - UF:	
PROPRIETÁRIO:	
ENDEREÇO:	
PROPRIETÁRIO:	
RESP. TÉCNICO:	GREA
DUFO:	CREA
RA	
OBSERVAÇÕES:	
<b>QUADRA COBERTA COM VESTIBÁRIO</b> <b>PROJETO ARQUITETÔNICO</b>	
CORREÇÃO	VESTIBÁRIO
CGEST - Coordenação Geral de Infraestrutura Educacional	PLANTA BAIXA, VISTAS E CORTES
ARQ	
REVISÃO	ESCALA
R.00	1:50
R.00	DATA EMISSÃO
R.00	DEZEMBRO/2014
FORMATO	FRANCHA
A1 (841 X 594)	03/05



**VESTIBULAR - PLANTA DE COBERTURA**  
ESCALA 1:50

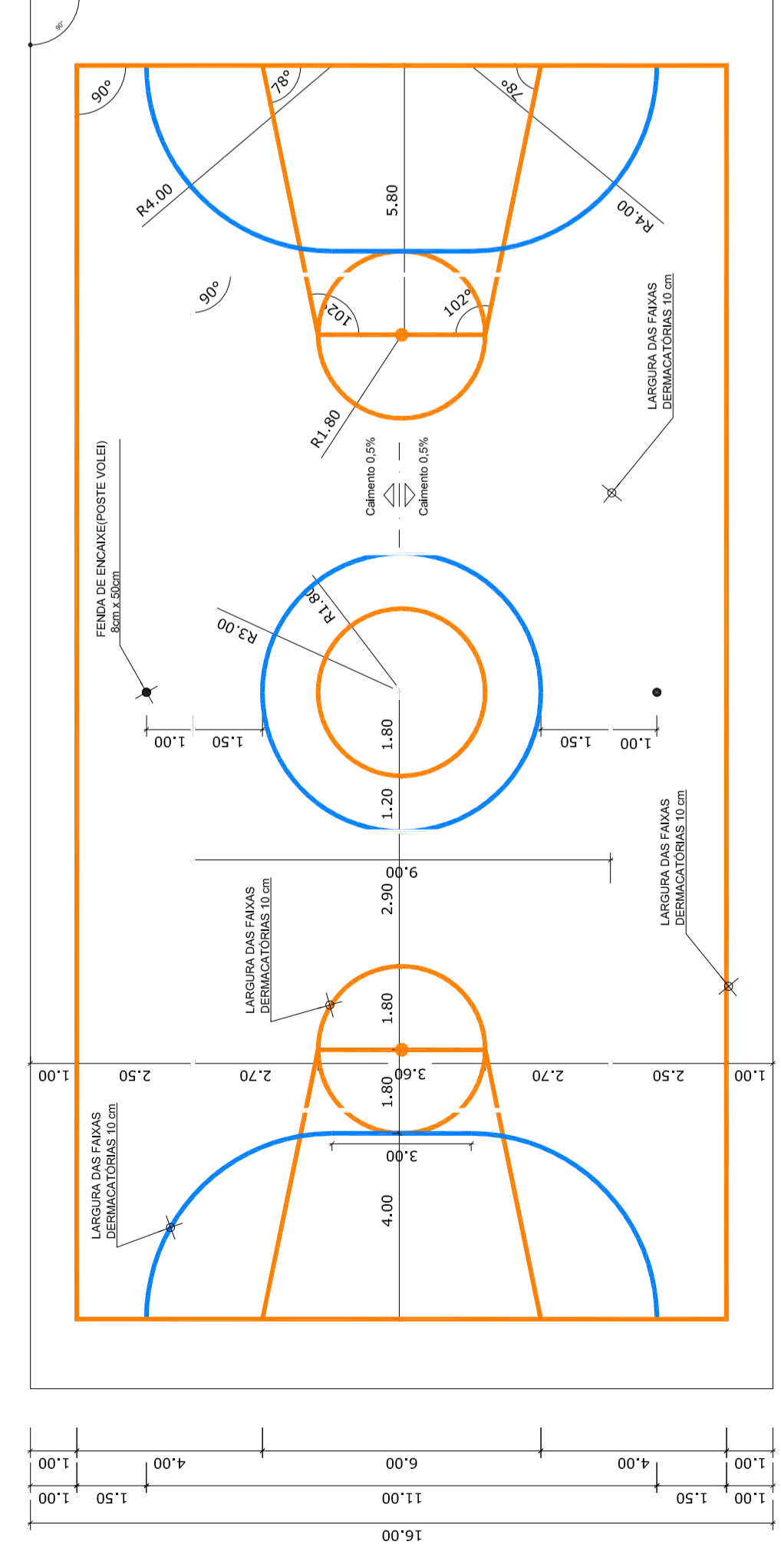


**VESTIBULAR: VISTA E - FACHADA FRONTAL**  
ESCALA 1:50



**VESTIBULAR: VISTA G - FACHADA LATERAL**  
ESCALA 1:50

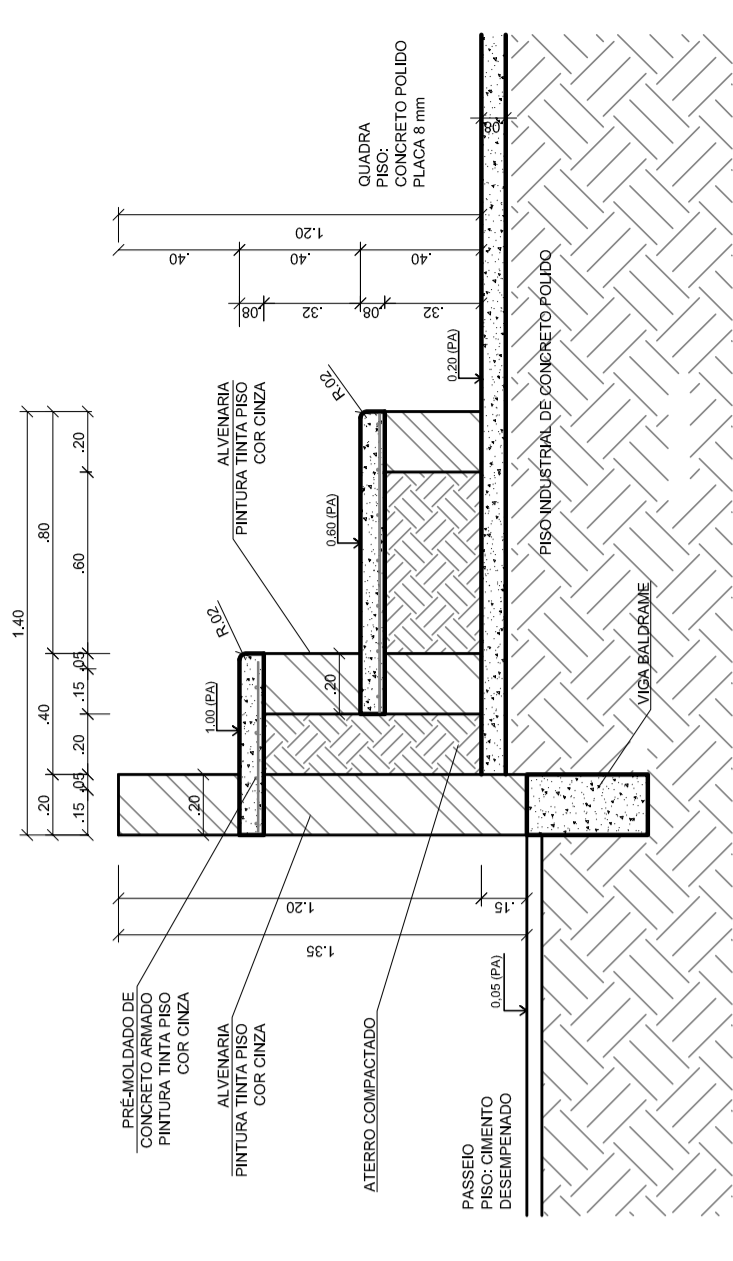
**VESTIBULAR: VISTA F - FACHADA LATERAL**  
ESCALA 1:50



**PINTURA DO PISO DA QUADRA - FAIXAS**  
ESCALA 1:125



**PINTURA DO PISO DA QUADRA - ÁREA INTERNA: 480 m²**  
ESCALA 1:125



**DETALHE DA ARQUIBANCADA**  
ESCALA 1:25

GOVERNAMENTO FEDERAL  
**BRASIL**  
PAIS RICO E PAIS SEM POBREZA

Ministério da Educação  
**FAFE**  
Fundação Nacional de Desenvolvimento da Educação

## PROJETO PADRÃO - FNDE

---

MUNICÍPIO — UF: \_\_\_\_\_

PROPRIETÁRIO: \_\_\_\_\_

ENDEREÇO: \_\_\_\_\_

PROPRIETÁRIO: \_\_\_\_\_

RESP. TÉCNICO: \_\_\_\_\_

CREA: \_\_\_\_\_

---

DUFO: \_\_\_\_\_

CREA: \_\_\_\_\_

RA: \_\_\_\_\_

---

OBSERVAÇÕES:

---

**QUADRA COBERTA COM VESTIÁRIO**  
PROJETO ARQUITETÔNICO

---

CORREÇÃO: \_\_\_\_\_

CGEST - Coordenação Geral de Infraestrutura Educacional

QUADRA COBERTA

DETALHE PINTURA DO PISO

VESTIÁRIO: COBERTURA E FACHADAS

**ARQ**

---

REVISÃO: R.00

INDICAÇÃO: \_\_\_\_\_

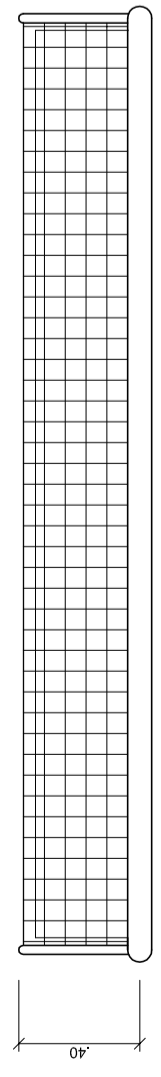
FRANCHA: \_\_\_\_\_

DATA EMISSÃO: \_\_\_\_\_

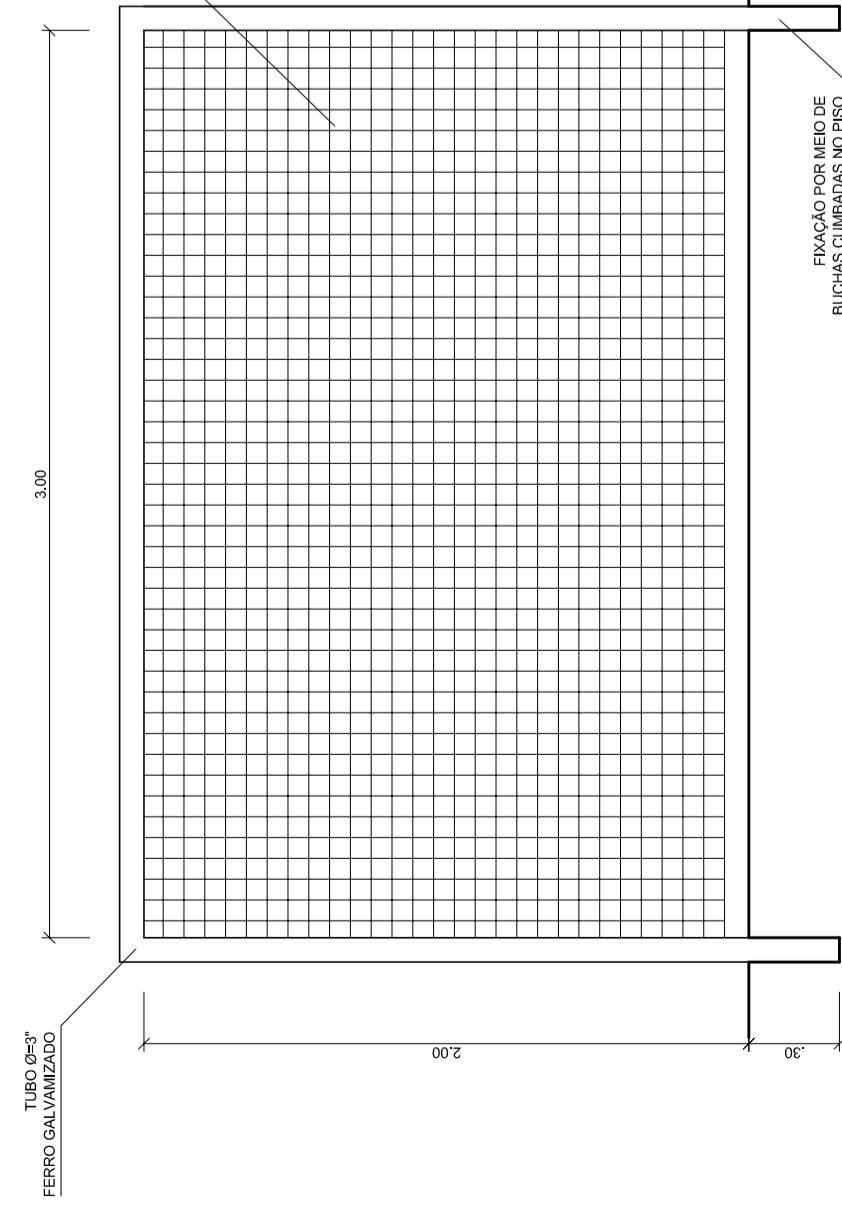
DEFEITO: \_\_\_\_\_

FORMATO: A1 (841 X 594)

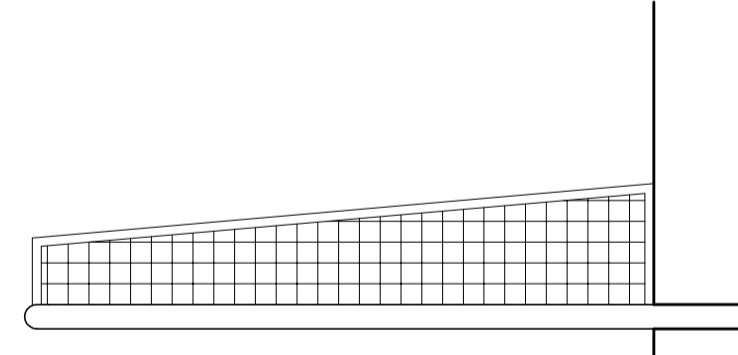
04/05



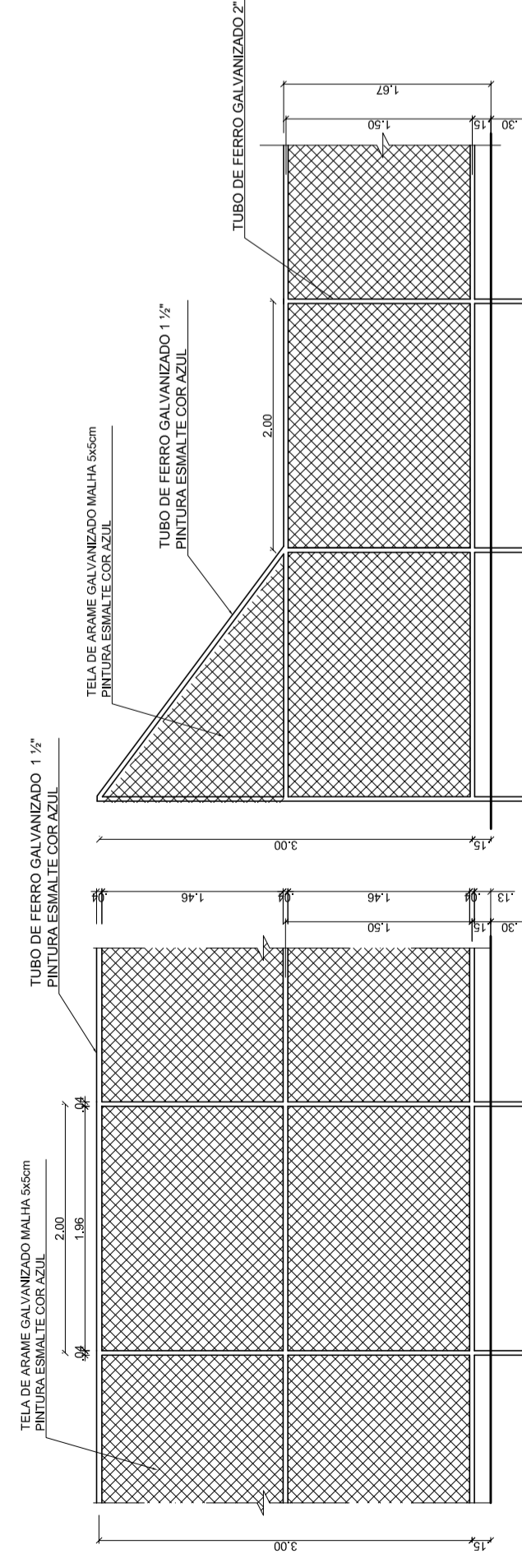
**BALIZA FUTEBOL  
PLANTA**  
ESCALA 1:25



**BALIZA FUTEBOL  
VISTA FRONTAL**  
ESCALA 1:25

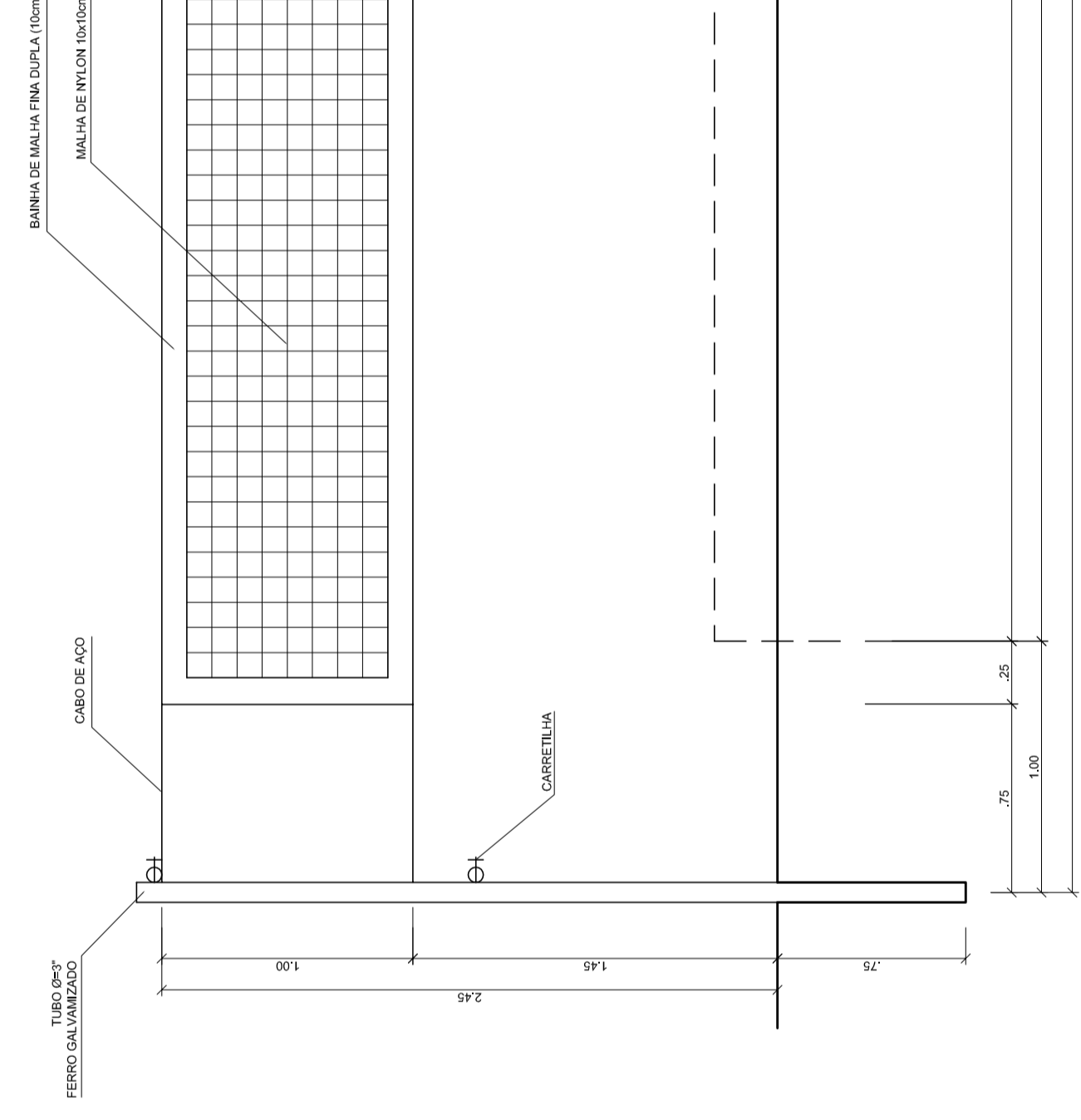


**BALIZA FUTEBOL  
VISTA LATERAL**  
ESCALA 1:25

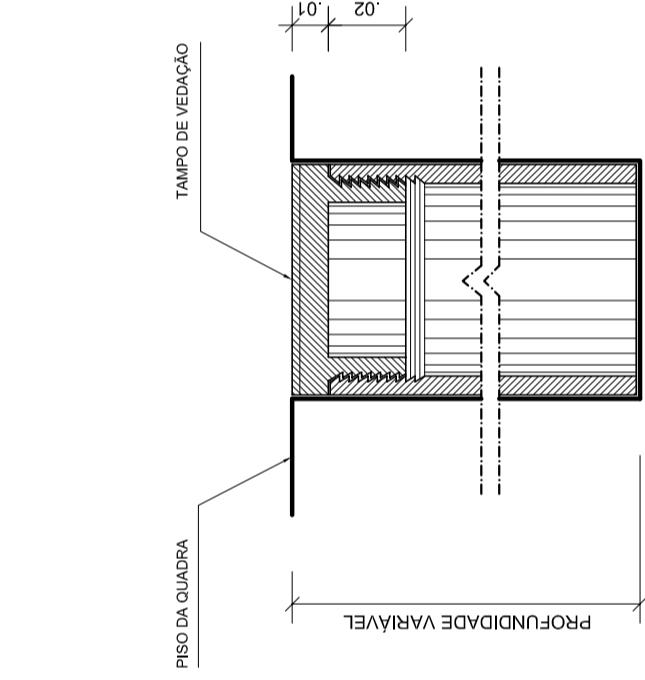


**VISTA DO ALAMBRADO (FUNDOS)**  
ESCALA 1:25

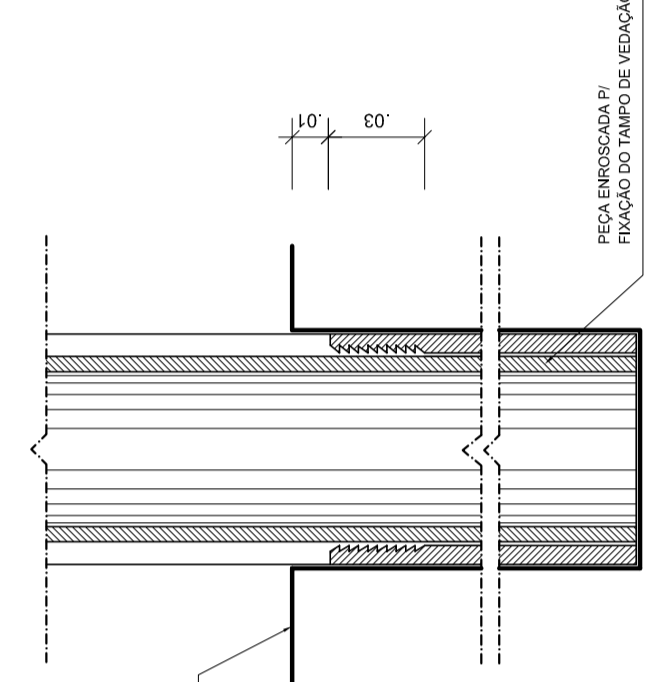
**VISTA DO ALAMBRADO (LATERAL)**  
ESCALA 1:25



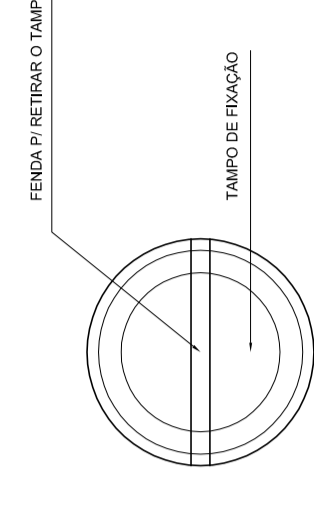
**VISTA REDE DE VOLEIBOL**  
ESCALA 1:25



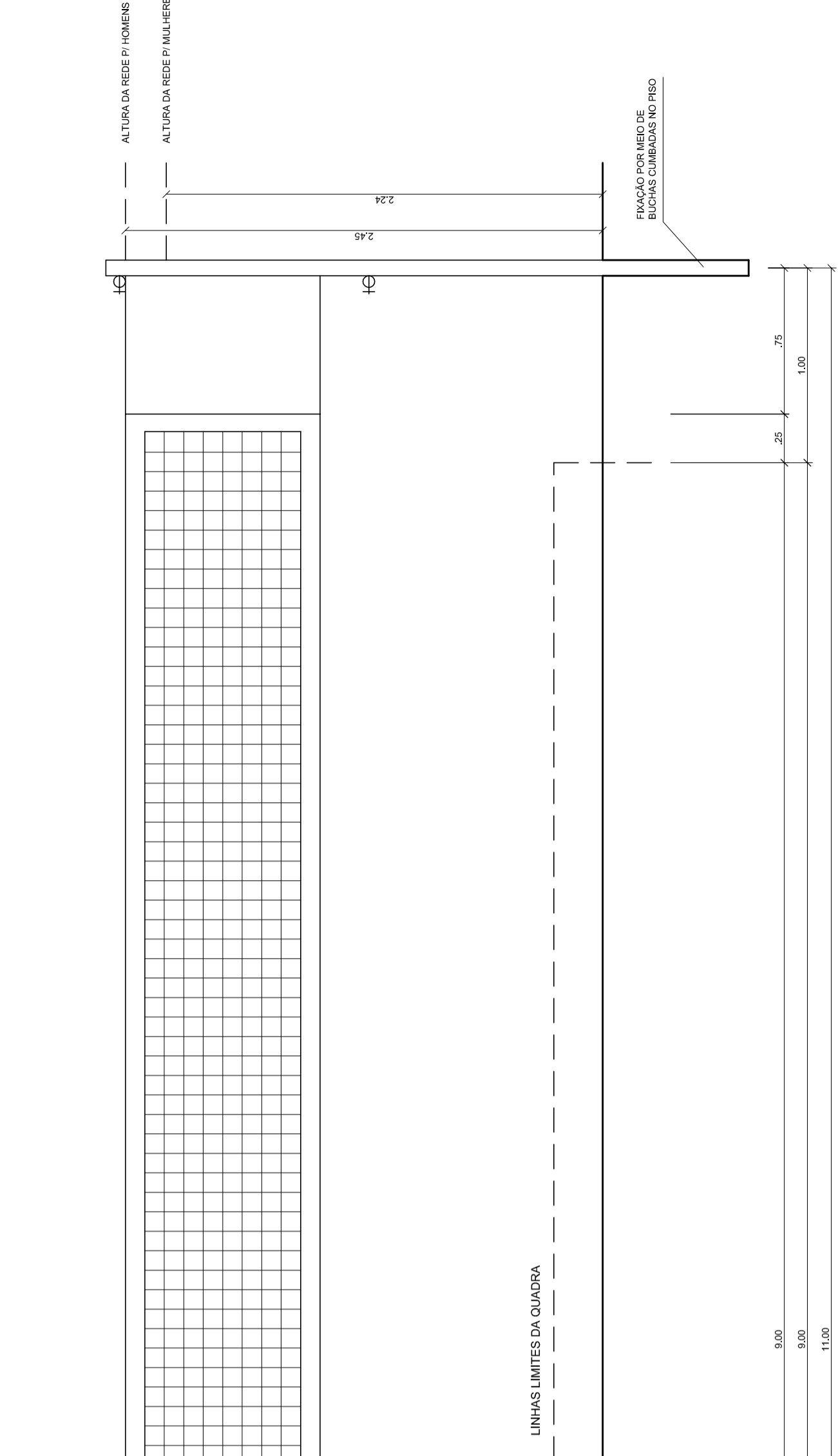
**DETALHE D1  
BUCHA C/ TAMPO**  
ESCALA 1:2



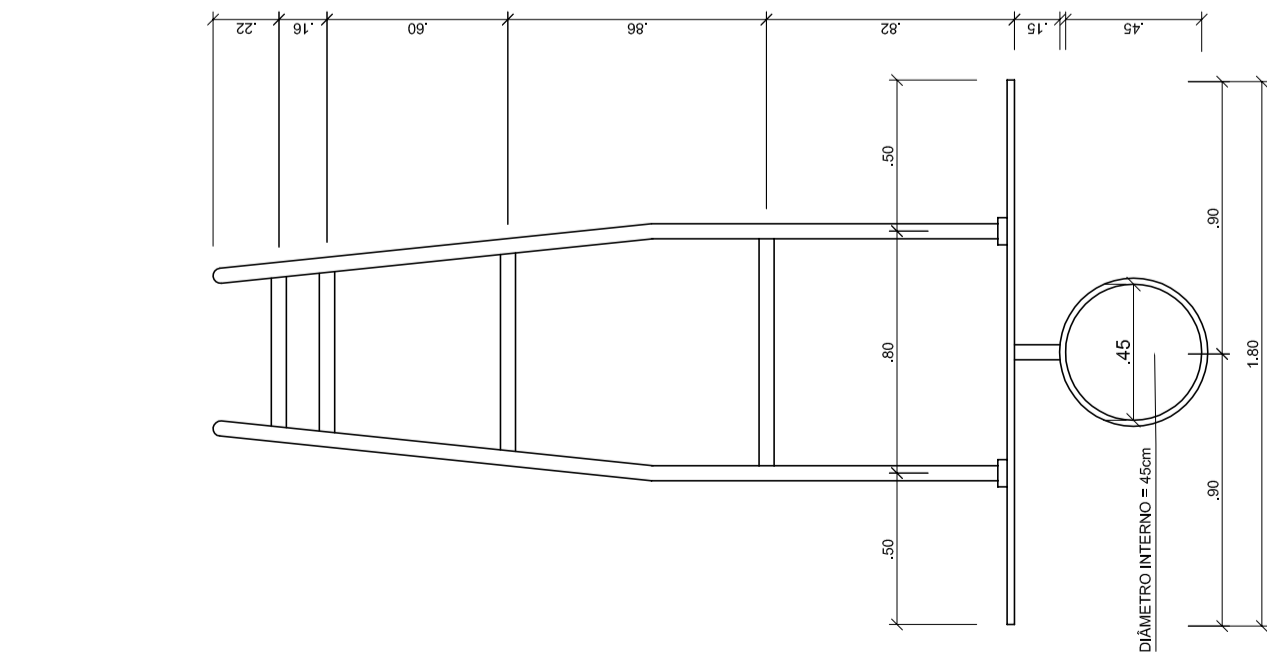
**DETALHE D1  
BUCHA C/ ELEMENTO**  
ESCALA 1:2



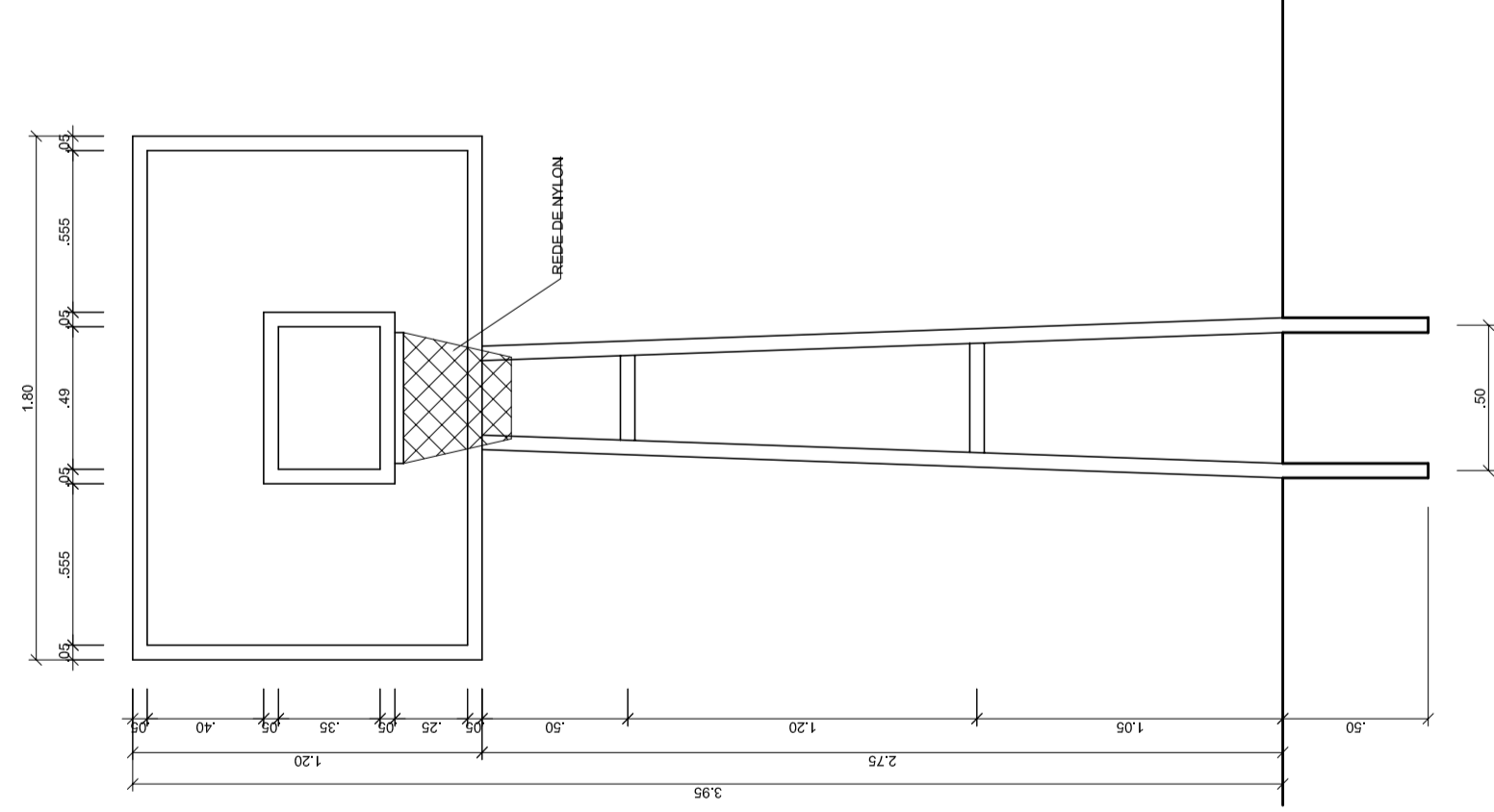
**DETALHE D1  
VISTA SUPERIOR**  
ESCALA 1:2



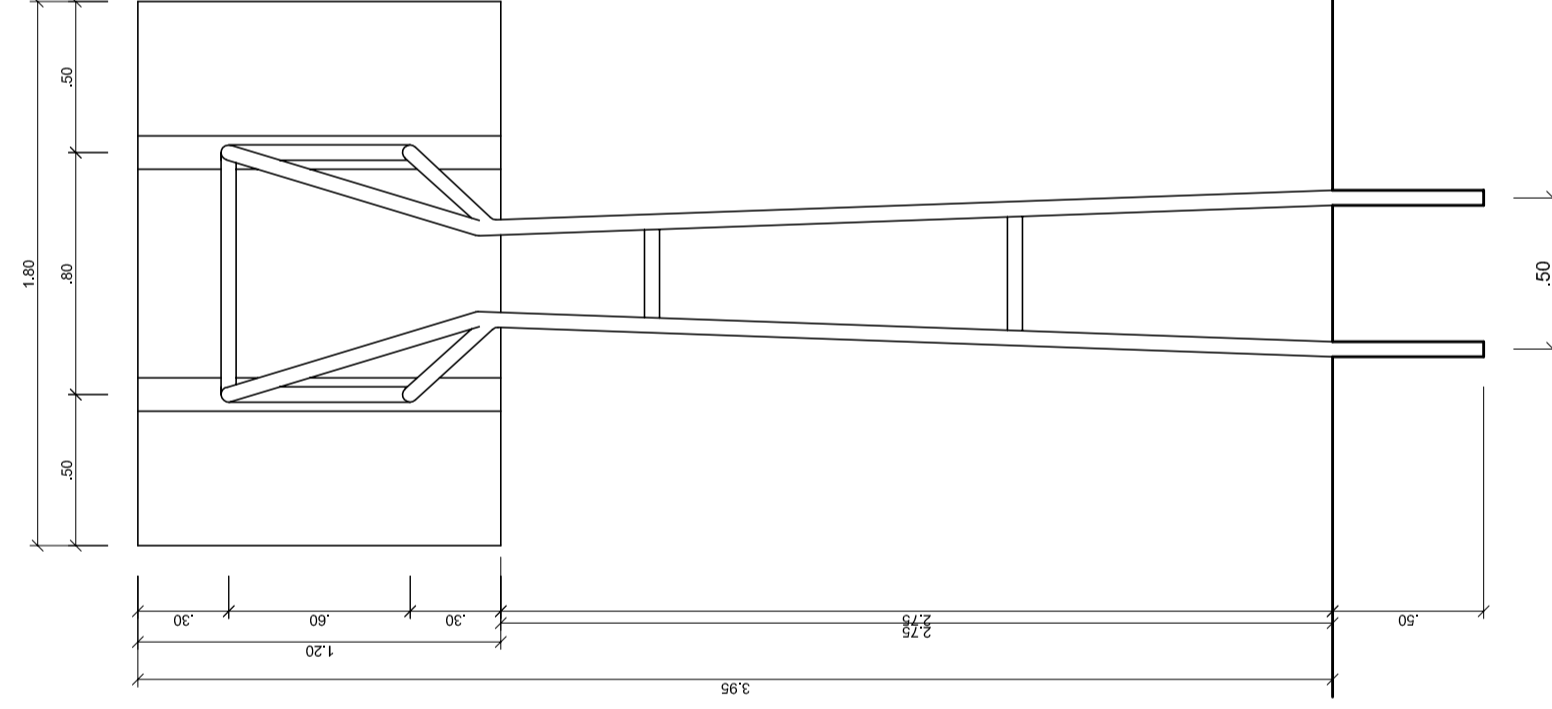
**VISTA REDE DE VOLEIBOL**  
ESCALA 1:25



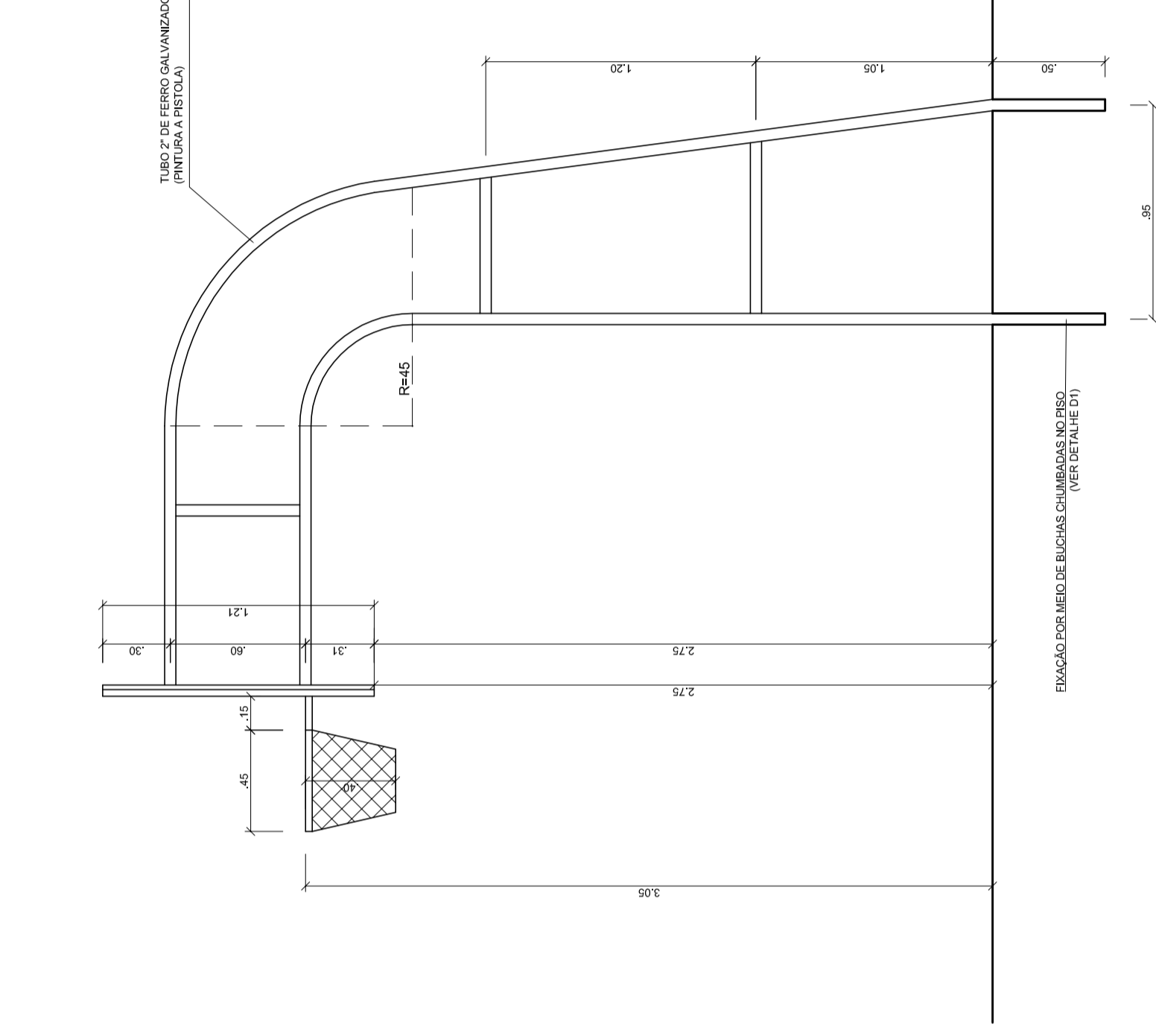
**TABELA DE BASQUETEBOL  
VISTA SUPERIOR**  
ESCALA 1:25



**TABELA DE BASQUETEBOL  
VISTA FRONTAL**  
ESCALA 1:25



**TABELA DE BASQUETEBOL  
VISTA POSTERIOR**  
ESCALA 1:25



**TABELA DE BASQUETEBOL  
VISTA LATERAL**  
ESCALA 1:25

**GOVERNADOR DO ESTADO DO RIO GRANDE DO SUL**  
**BRASIL** Ministério da Educação  
**FADE** Fundo Nacional de Desenvolvimento da Educação

**PROJETO PADRÃO - FNDE**

MUNICÍPIO - UF: \_\_\_\_\_  
PROPRIETÁRIO: \_\_\_\_\_  
ENDEREÇO: \_\_\_\_\_

PROPRIETÁRIO: \_\_\_\_\_  
RESP. TÉCNICO: \_\_\_\_\_  
CREA: \_\_\_\_\_

DUFO: \_\_\_\_\_  
CREA: \_\_\_\_\_  
RA: \_\_\_\_\_

OBSERVAÇÕES: \_\_\_\_\_

**QUADRA COBERTA COM VESTIÁRIO**  
PROJETO ARQUITETÔNICO

COORDENAÇÃO: CGEST - Coordenação Geral de Infraestrutura Educacional  
QUADRA COBERTA  
DETALHES

ESCALA: INDICADA  
DATA EMISSÃO: DEZEMBRO/2014  
PRONCHA: 05/05

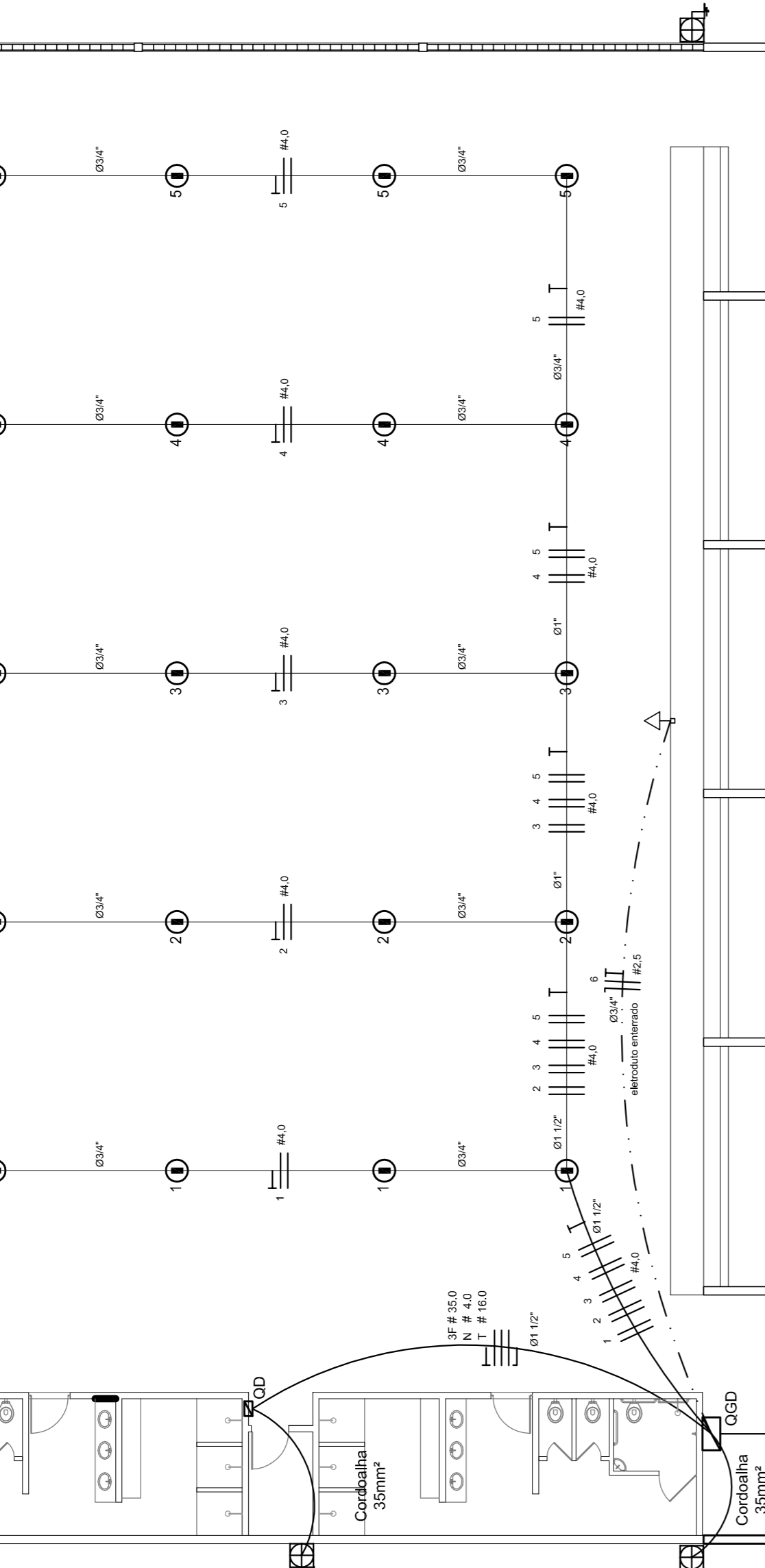
### Legenda elétrica

- LUMINÁRIAS DE SOBREPÔR COMPLETAS COM 2 LÂMPADAS FLUORESCENTES TUBULARES DE 50W, REF. 3202-232 DA LUMINÁRIA INDUSTRIAL DE ALUMÍNIO - OSRAM - HWL 500W. ALTA FREQUÊNCIA, ALTO FATOR DE POTÊNCIA E BAIXA TAXA DE DISTORÇÃO HARMÔNICA (FP<0,82 E TH<10%).
- LUMINÁRIA INDUSTRIAL DE ALUMÍNIO - REFLETOR 17" SOQUEIETRA ALICRIDA - E40. ALTA FREQUÊNCIA, ALTO FATOR DE POTÊNCIA E BAIXA TAXA DE DISTORÇÃO HARMÔNICA (FP<0,82 E TH<10%).

- Lâmpada de luz mista - OSRAM - HWL 500W
- Interruptor simples 1 tecla - 1,10m do piso
- Tomada baixa - 0,30m do piso
- Tomada média - 1,10m do piso
- Tomada alta - 2,20m do piso
- Quadro Geral de Distribuição - QGD (embutir a 1,50m do piso)
- Neutro - N, Fase - F, Proteção - T e Retorno
- Sepção do condutor em mm
- Diâmetro do eletroduto em mm
- Dispositivo de proteção a corrente diferencial-residual
- Aterramento - este copperweld 5/8" - 3m

### Lista de Materiais 220/127V

Accessórios p/ eletrodutos	05 pps
Condutores I	05 pps
Condutores TA	04 pps
Condutores TA	01 pc
Abraçadeira metálica tipo D de 3/4"	50 pps
Abraçadeira metálica tipo D de 1"	04 pps
Luva, bucha e anel de aço galvanizado 5/8"	15 pps
Luva, bucha e anel de aço galvanizado 1,1/2"	01 pc
Accessórios (vestiário)	
Tomada universal, circular 2P+T, completa	05 pps
Interruptor 1 tecla simples	07 pps
Caixa passagem de ferro esmaltada 4x2"	16 pps
Caixa pas. octogonal de ferro esmaltada 4x4"	07 pps
Cabo Unifilar Isolado PVC 7/0 (cabo)	190 m
2,5mm <sup>2</sup>	820 m
4mm <sup>2</sup>	41 m
35mm <sup>2</sup>	41 m
16mm <sup>2</sup>	14 m
Dispositivo de Proteção	
Disjuntor unipolar termomagnético 10A	07 pps
Disjuntor tripolar termomagnético 20A	05 pps
Disjuntor tripolar termomagnético 150A	02 pps
Disjuntor tripolar termomagnético 175A	01 pc
Interruptor DR (In 30mA) 125A	01 pc
Eletroduto PVC corrugado flex. reforçado (c/ acessórios)	
Eletroduto 3/4"	28 m
Eletroduto 1"	18 m
Eletroduto 1,1/2"	18 m
Eletroduto 3/4"	
Eletroduto 1"	82 m
Eletroduto 1,1/2"	13 m
Eletroduto 3"	30 m
Luminárias e acessórios	
Luminária fluoresc. tubular completa 2x40W	06 pps
Luminária fluoresc. tubular completa 1x40W	01 pc
Luminária fluoresc. tubular completa 1x40W com gradil armado prot. refletor 17" - soqueteira alicrida - E40	20 pps
Lâmpada de luz mista - Osram - HWL 500 W	
Luminária de emergência	02 pps
Aterramento dos quadros e do SPDA	
Caixa inspeção 30x30cm c/ Tampa de ferro fundido	05 pps
Conector de bronze para haste 5/8"	12 pps
Cordoalho de cobre nu 35mm <sup>2</sup>	20 m
Haste tipo Copperweld 5/8" - 3m	05 pps
Terminal de pressão tipo prensa c/ 4 parafusos	05 pps
Quadros de distribuição	
Quadro chapa pintada - sobrepôr completo c/ porta, travca e acessórios - capacidade para 4 disj. unip., 5 bip., 1 trip., 1 DR por fase e capacidade para 1 disj. unip., 5 bip., 2 trip.	01 pps

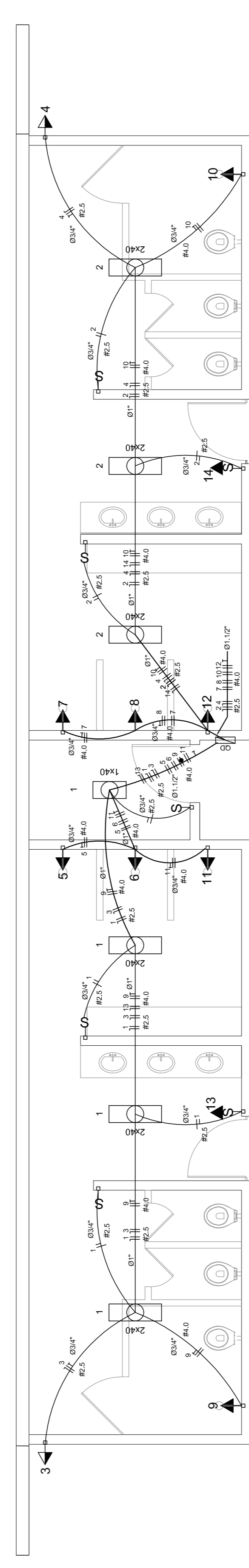
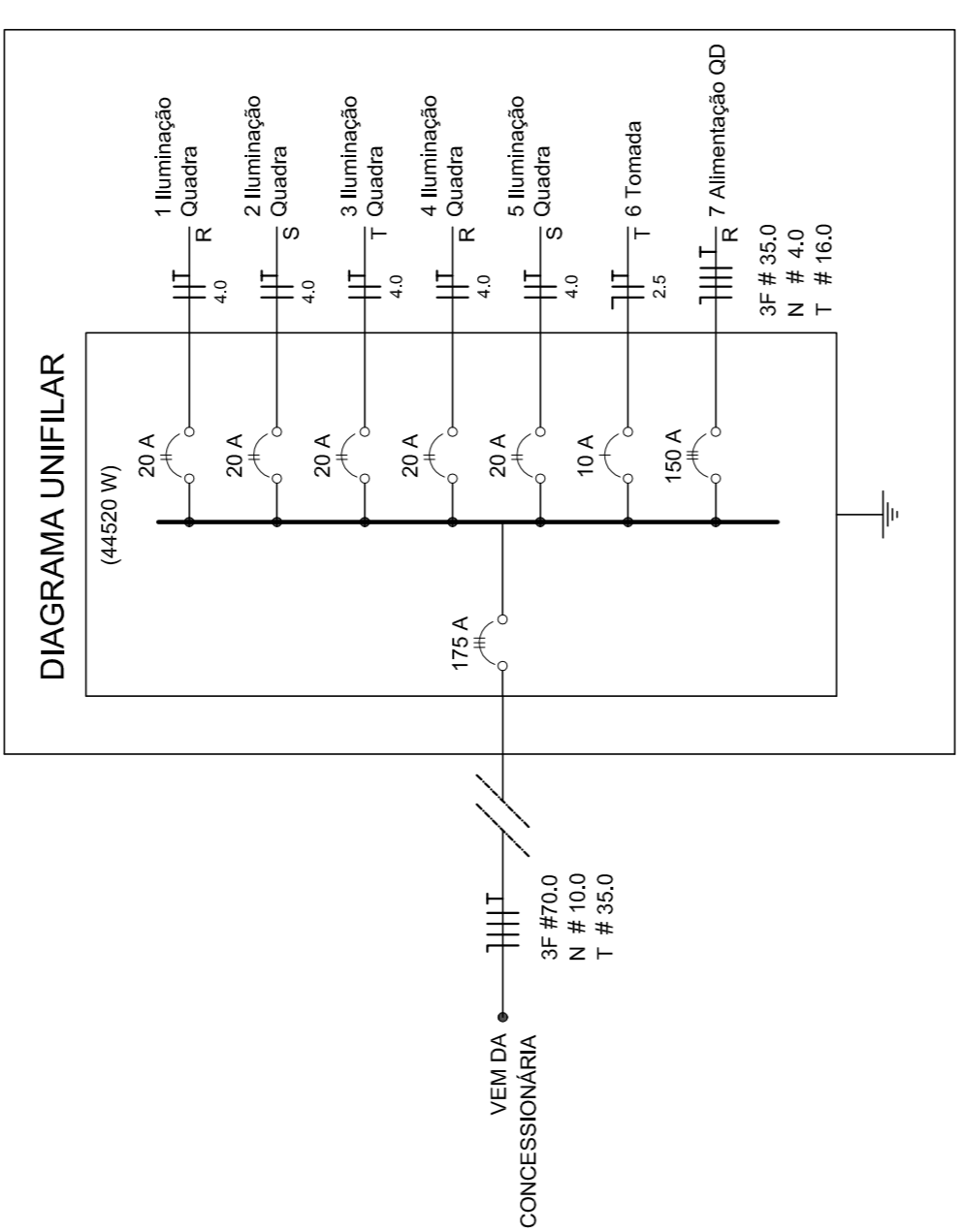
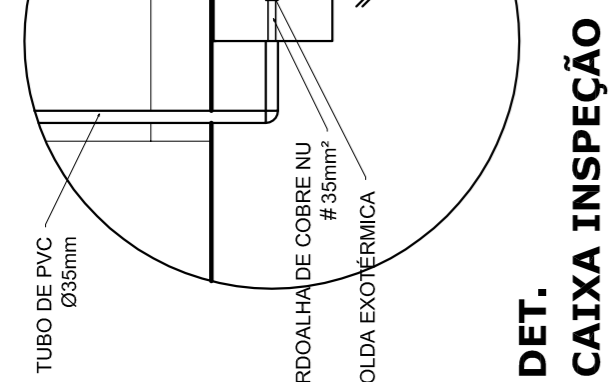
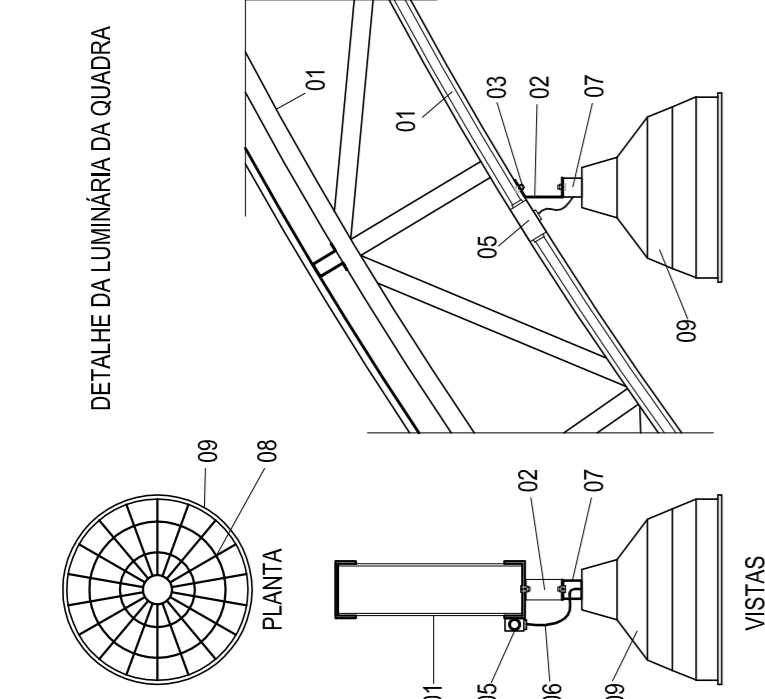


### ELÉTRICA - QUADRA

ESCALA 1:125

Quadro Geral de Cargas (GGD) - 220/127V

Circuito	Descrição	V (V)	Iluminação (Lâmpada)	Tomadas (500W)	Pot. total (W)	Fases	Pot. - R (W)	Pot. - S (W)	Pot. - T (W)	Seção (mm <sup>2</sup> )	Disj (A)
1	Iluminação	220	4	0	880	R+S	1000	1000	1000	2,5	20,0
2	Iluminação	220	4	0	880	S+T	1000	1000	1000	2,5	20,0
3	Iluminação	220	4	0	880	R+T	1000	1000	1000	2,5	20,0
4	Iluminação	220	4	0	880	R+S	1000	1000	1000	2,5	20,0
5	Iluminação	220	4	0	880	S+T	1000	1000	1000	2,5	20,0
6	Tomada	127	0	4	508	R+R	1000	1000	1000	2,5	10,0
7	Alimentação do QGD	127	0	1	44344	RST	14052	16200	14092	3F # 35,0	150,0
TOTAL					55344	R+S+T	18952	20200	17092		



### ELÉTRICA - VESTIÁRIO

ESCALA 1:50

### Quadro de Cargas (QD) - 220/127V

Circuito	Descrição	V (V)	Iluminação (Lâmp.)	Tomadas (500W)	Pot. total (W)	Fases	Pot. - R (W)	Pot. - S (W)	Pot. - T (W)	Seção (mm <sup>2</sup> )	Disj (A)
1	Lâmpada	127 V	6	0	762	R	240	240	240	2,5	10,0
2	babadoiro	127 V	0	1	500	R	300	300	300	2,5	10,0
3	babadoiro	127 V	0	1	500	R	300	300	300	2,5	10,0
4	chuveiro	220 V	0	1	2700	R+T	2700	2700	2700	4	25,0
5	chuveiro	220 V	0	1	2700	S+T	2700	2700	2700	4	25,0
6	chuveiro	220 V	0	1	2700	R+T	2700	2700	2700	4	25,0
7	chuveiro	220 V	0	1	2700	S+T	2700	2700	2700	4	25,0
8	chuveiro	220 V	0	1	2700	R+S	2700	2700	2700	4	25,0
9	chuveiro	220 V	0	1	2700	R+S	2700	2700	2700	4	25,0
10	chuveiro	220 V	0	1	2700	R+S	2700	2700	2700	4	25,0
11	chuveiro	220 V	0	1	2700	R+S	2700	2700	2700	4	25,0
12	lum emer	127 V	0	1	127	R	12	12	12	2,5	10,0
13	lum emer	127 V	0	1	127	R	12	12	12	2,5	10,0
14	lum emer	127 V	0	1	127	R	12	12	12	2,5	10,0
TOTAL					44320	R+S+T	14652	16200	14652		

**GOVERNADOR GERAL DO ESTADO DO RIO GRANDE**

**Ministério da Educação**

**FUNDE** Fundo Nacional de Desenvolvimento da Educação

**PAIS RICO E PAIS SEM POBREZA**

## PROJETO PADRÃO - FNDE

MUNICÍPIO - UF: \_\_\_\_\_

PROPRIETÁRIO: \_\_\_\_\_

ENDEREÇO: \_\_\_\_\_

PROPRIETÁRIO: \_\_\_\_\_

RESP. TÉCNICO: \_\_\_\_\_

CREA: \_\_\_\_\_

DLFO: \_\_\_\_\_

CREA: \_\_\_\_\_

RA: \_\_\_\_\_

OBSERVAÇÕES: \_\_\_\_\_

---

**QUADRA COBERTA COM VESTIÁRIO**

**PROJETO ELÉTRICO - 220/127V**

COORDENADOR: \_\_\_\_\_

CEEST - Coordenação Geral de Infraestrutura Educacional

PLANTAS

QUADROS DE CARGAS

DIAGRAMAS UNIFILARES

ESCALA: \_\_\_\_\_

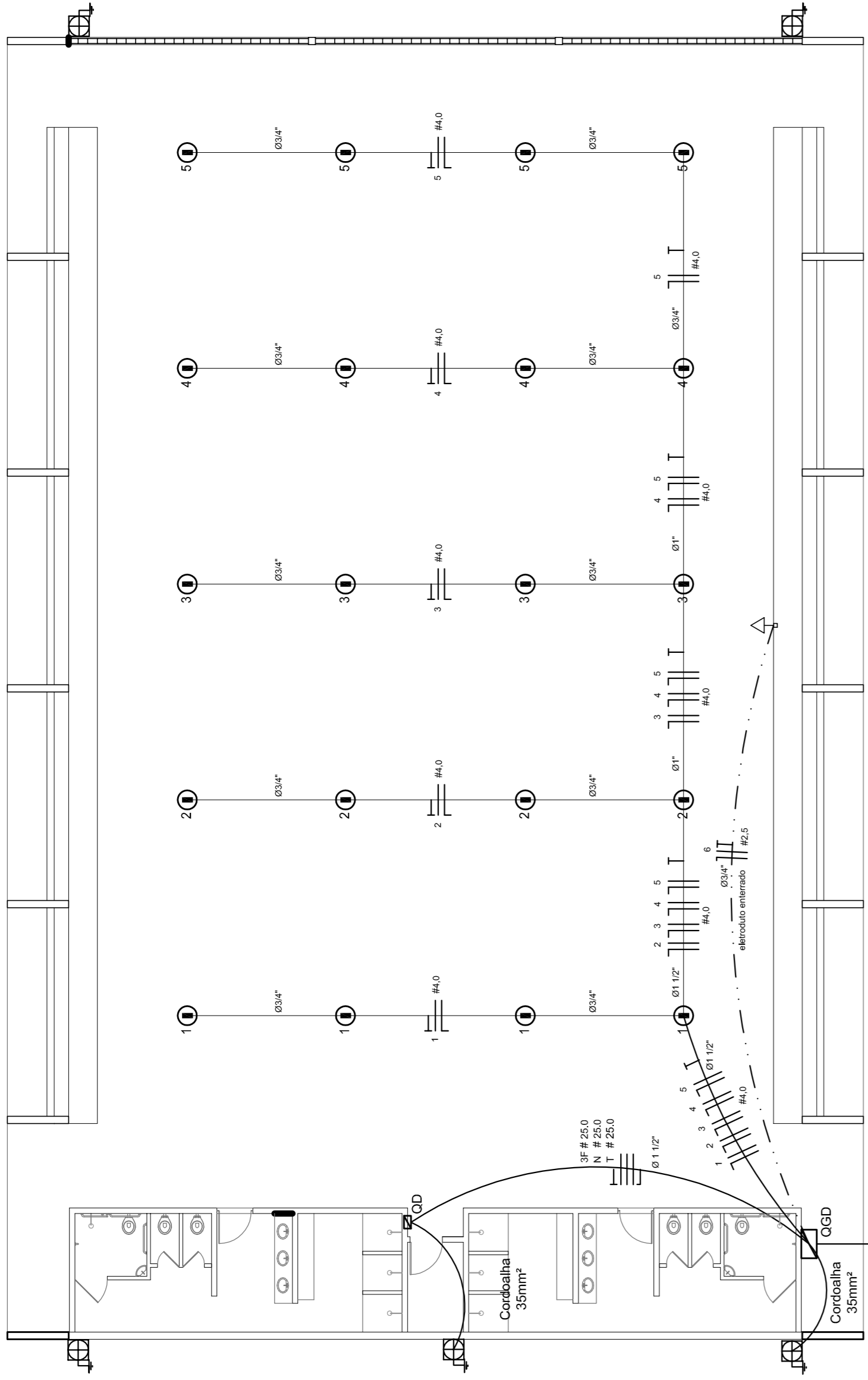
INDICADA: \_\_\_\_\_

DATA EMISSÃO: \_\_\_\_\_

PRONCHIA

01/01

Legenda elétrica	
	LUMINÁRIAS DE SOBREPOR COMPLETAS COM 2 LÂMPADAS FLUORESCENTES TUBULARES DE 50W, REF. 3202-232 DA OSRAM, ALTA FREQUÊNCIA, ALTO FATOR DE POTÊNCIA E BAIXA TAXA DE DISTORÇÃO HARMÔNICA (FP<0,82 E TH<10%).
	LUMINÁRIA DE SOBREPOR COMPLETA COM 2 LÂMPADAS FLUORESCENTES TUBULARES DE 18W, REF. 3202-232 DA OSRAM, ALTA FREQUÊNCIA, ALTO FATOR DE POTÊNCIA E BAIXA TAXA DE DISTORÇÃO HARMÔNICA (FP<0,82 E TH<10%).
	Luminária industrial de alumínio - Refletor 17" soqueteira cilíndrica c/ gradil de aramado Lâmpada de luz mista - OSRAM - HWL 500W
	Interruptor simples 1 tecla - 1,10m do piso
	Tomada alta - 0,30m do piso
	Tomada média - 1,10m do piso
	Tomada alta - 2,20m do piso
	Quadro Geral de Distribuição - QGD Quadro de Distribuição do Vestiário - QD (embutir a 1,50m do piso)
	Neutro - N, Fase - F, Proteção - T e Retorno
	Seção do condutor em mm <sup>2</sup>
	Diâmetro do eletroduto em mm
	Dispositivo de proteção a corrente diferencial-residual
	Aterramento - este copperweld 5/8" - 3m

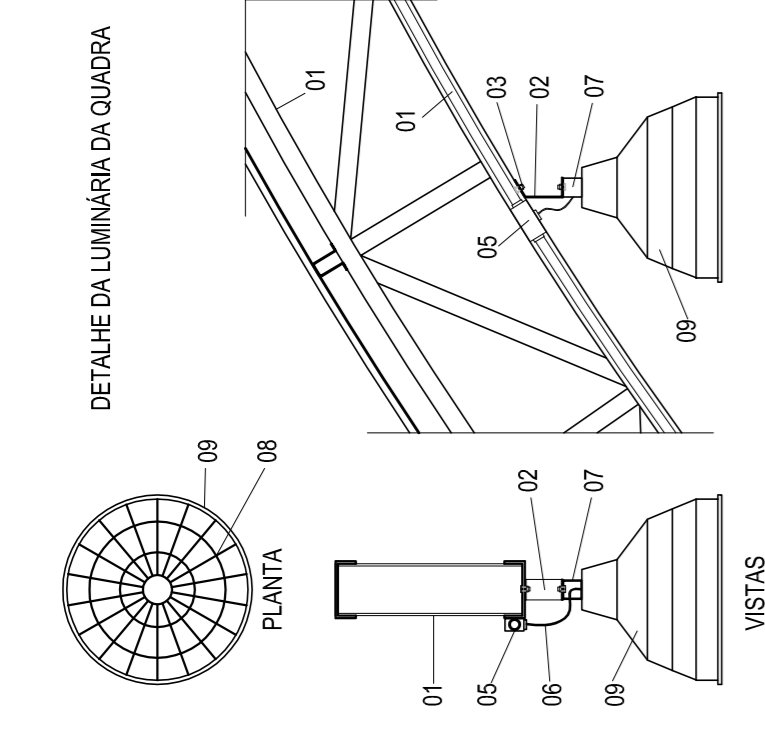


### ELÉTRICA - QUADRA

ESCALA 1:125

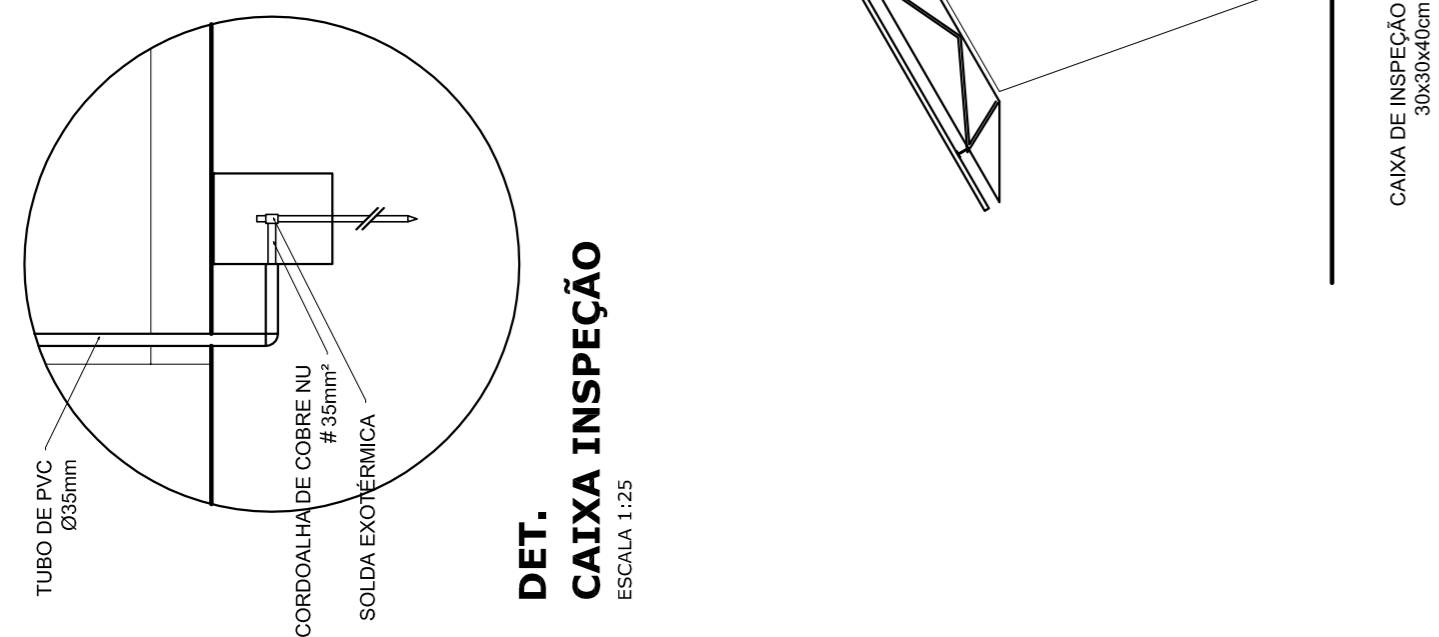
### Quadro Geral de Cargas (GGD) - 220/127V

Circuito	Descrição	V (V)	Iluminação (W)	Tomadas (W)	Pot. total (W)	Fases	Pot. - R (W)	Pot. - S (W)	Pot. - T (W)	Seção (mm <sup>2</sup> )	Disj (A)
1	Iluminação	220	2000	0	2000	R	2000	0	0	2,0	20,0
2	Iluminação	220	2000	0	2000	S	0	2000	0	2,0	20,0
3	Iluminação	220	2000	0	2000	T	0	0	2000	4,0	20,0
4	Iluminação	220	2000	0	2000	R	2000	0	0	2,0	20,0
5	Iluminação	220	2000	0	2000	S	0	2000	0	2,0	20,0
6	Tomada	220	0	1000	1000	T	0	0	1000	2,5	10,0
7	Alimentação do QD	220	0	44344	44344	RST	14052	16200	14092	3F # 25,0	150,0
TOTAL					55344	R+S+T	18952	20200	17092		



### DET. CAIXA INSPEÇÃO

ESCALA 1:25

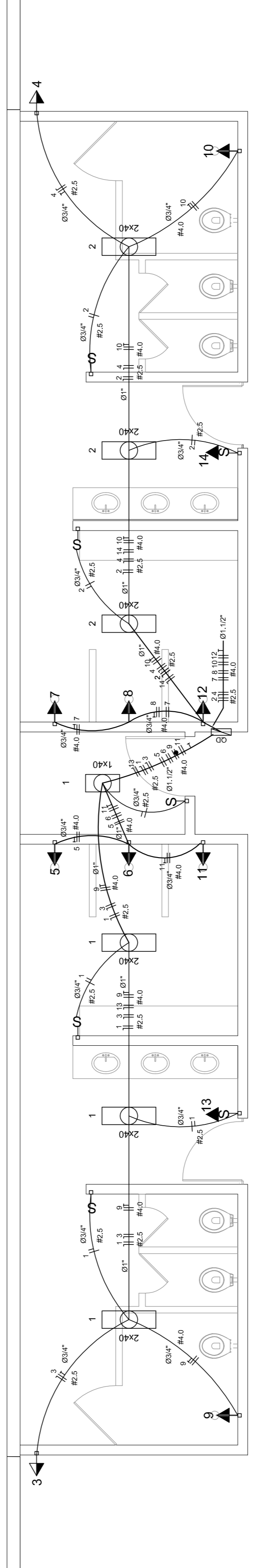


### Lista de Materiais 220/127V

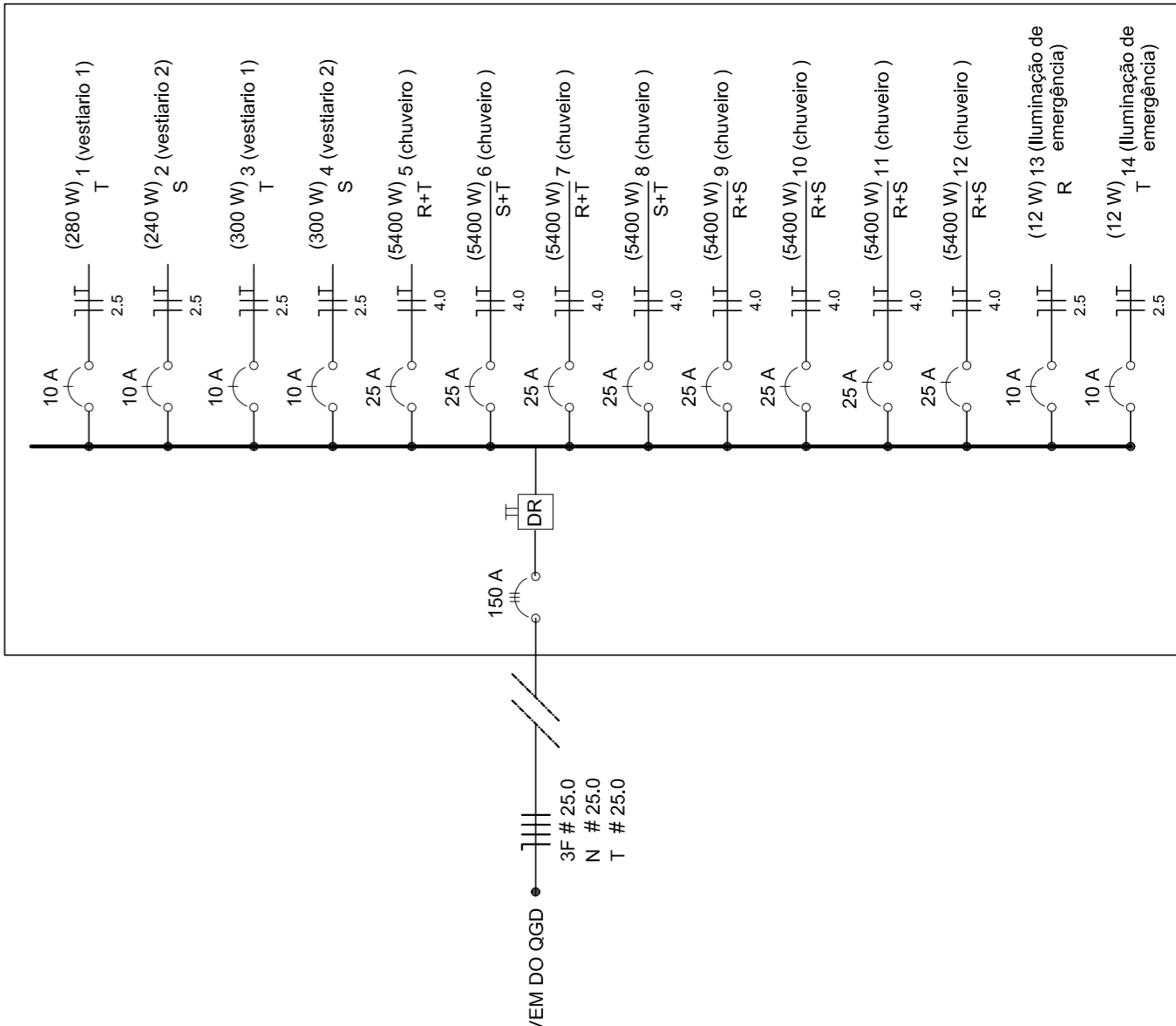
Accessórios p/ eletrodutos	05 pps
Condutores T	05 pps
Condutores L	04 pps
Condutores TA	04 pps
Condutores XA	01 pc
Abraçadeira metálica tipo D de 3/4"	50 pps
Abraçadeira metálica tipo D de 1"	04 pps
Luva, bucha e anel de aço galvanizado 5/8"	15 pps
Luva, bucha e anel de aço galvanizado 1,1/2"	01 pc
Accessórios (vestiário)	
Tomada universal, circular 2P+T, completa	05 pps
Interruptor 1 tecla simples	07 pps
Caixa passagem de ferro esmaltada 4x2"	16 pps
Caixa pas. octogonal de ferro esmaltada 4x4"	07 pps
Cabo Unifilar Isolado PVC 7/0 (cabo)	190 m
2,5mm <sup>2</sup>	820 m
4mm <sup>2</sup>	41 m
35mm <sup>2</sup>	41 m
16mm <sup>2</sup>	14 m
Dispositivo de Proteção	
Disjuntor unipolar termomagnético 10A	07 pps
Disjuntor tripolar termomagnético 20A	05 pps
Disjuntor tripolar termomagnético 150A	02 pps
Disjuntor tripolar termomagnético 175A	01 pc
Interruptor DR (In 30mA) 125A	01 pc
Eletroduto PVC corrugado flex. reforçado (c/ acessórios)	
Eletroduto 3/4"	28 m
Eletroduto 1"	18 m
Eletroduto 1,1/2"	18 m
Eletroduto 3/4"	82 m
Eletroduto 1"	13 m
Eletroduto 1,1/2"	30 m
Luminárias e acessórios	
Luminária fluorescente, tubular completa 2x40W	06 pps
Luminária fluorescente, tubular completa 1x40W	01 pc
Luminária fluorescente, tubular completa 1x40W com gradil aramado protetor	20 pps
Refletor 17" - soqueteira cilíndrica - E40	
Lâmpada de luz mista - Osram - HWL 500 W	
Luminária de emergência	02 pps
Aterramento dos quadros e do SPDA	
Caixa inspeção 30x30cm c/ Tampa de ferro fundido	05 pps
Conector de bronze para haste 5/8"	12 pps
Cordoalhas de cobre nu 35mm <sup>2</sup>	20 m
Haste tipo Copperweld 5/8" - 3m	05 pps
Tomada de pressão tipo prensa c/ 4 parafusos	05 pps
Quadros de distribuição	
Quadro chapa pintada - sobrepôr completo c/ porta, travca e acessórios - capacidade para 4 disj. unip., 5 bip., 1 trip., 1 DR por fase e capacidade para 1 disj. unip., 5 bip., 2 trip.	01 pps

### ELÉTRICA - VESTIÁRIO

ESCALA 1:50



### DIAGRAMA UNIFILAR DO QUADRO DE DISTRIBUIÇÃO DO VESTIÁRIO (QD)



### Quadro de Cargas (QD) - 220/127V

Circuito	Descrição	V (V)	Iluminação (W)	Tomadas (W)	Pot. total (W)	Fases	Pot. - R (W)	Pot. - S (W)	Pot. - T (W)	Seção (mm <sup>2</sup> )
1	Lâmpada	220	240	0	240	R	240	0	0	2,5
2	Iluminação	220	240	0	240	R	240	0	0	2,5
3	Iluminação	220	240	0	240	R	240	0	0	2,5
4	Iluminação	220	240	0	240	R	240	0	0	2,5
5	Iluminação	220	240	0	240	T	0	0	240	4,0
6	Iluminação	220	240	0	240	S	0	240	0	2,5
7	Iluminação	220	240	0	240	R	240	0	0	2,5
8	Iluminação	220	240	0	240	S	0	240	0	2,5
9	Iluminação	220	240	0	240	T	0	0	240	4,0
10	Iluminação	220	240	0	240	R	240	0	0	2,5
11	Iluminação	220	0	5400	5400	S	5400	0	0	4,0
12	Iluminação	220	0	5400	5400	T	0	5400	0	4,0
13	Ilum. emer	220	0	12	12	R	12	0	0	2,5
14	Ilum. emer	220	0	12	12	S	0	12	0	2,5
TOTAL					44320	R+S+T	11944	16200	16200	

GOVERNADOR FEDERAL  
**BRASIL**  
PAIS RICO E PAIS SEM POBREZA

Ministério da Educação  
**FNDE**  
FUNDO NACIONAL DE DESENVOLVIMENTO DA EDUCAÇÃO

## PROJETO PADRÃO - FNDE

MUNICÍPIO - UF: \_\_\_\_\_

PROPRIETÁRIO: \_\_\_\_\_

ENDEREÇO: \_\_\_\_\_

PROPRIETÁRIO: \_\_\_\_\_

RESP. TÉCNICO: \_\_\_\_\_

CREA: \_\_\_\_\_

DLFO

CREA

RA

ESCALA

INDICADA

DATA EMISSÃO

NOVEMBRO/2014

PRONCHIA

01/01

QUADRA COBERTA COM VESTIÁRIO

PROJETO ELÉTRICO - 220/380V

COORDENADOR  
CGEST - Coordenação Geral de Infraestrutura Educacional

PLANTAS

QUADROS DE CARGAS

DIAGRAMAS UNIFILARES

OBSERVAÇÕES: