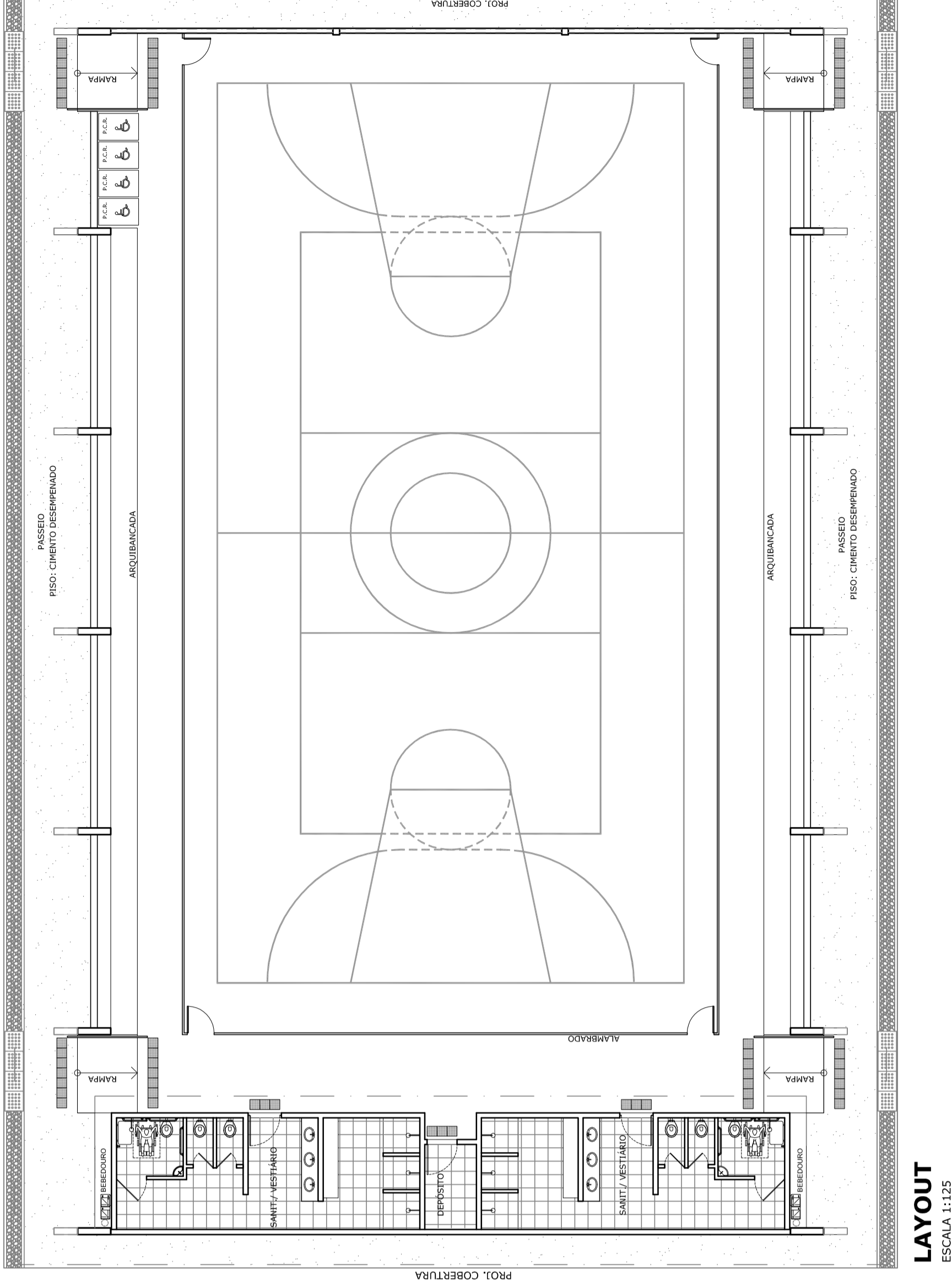
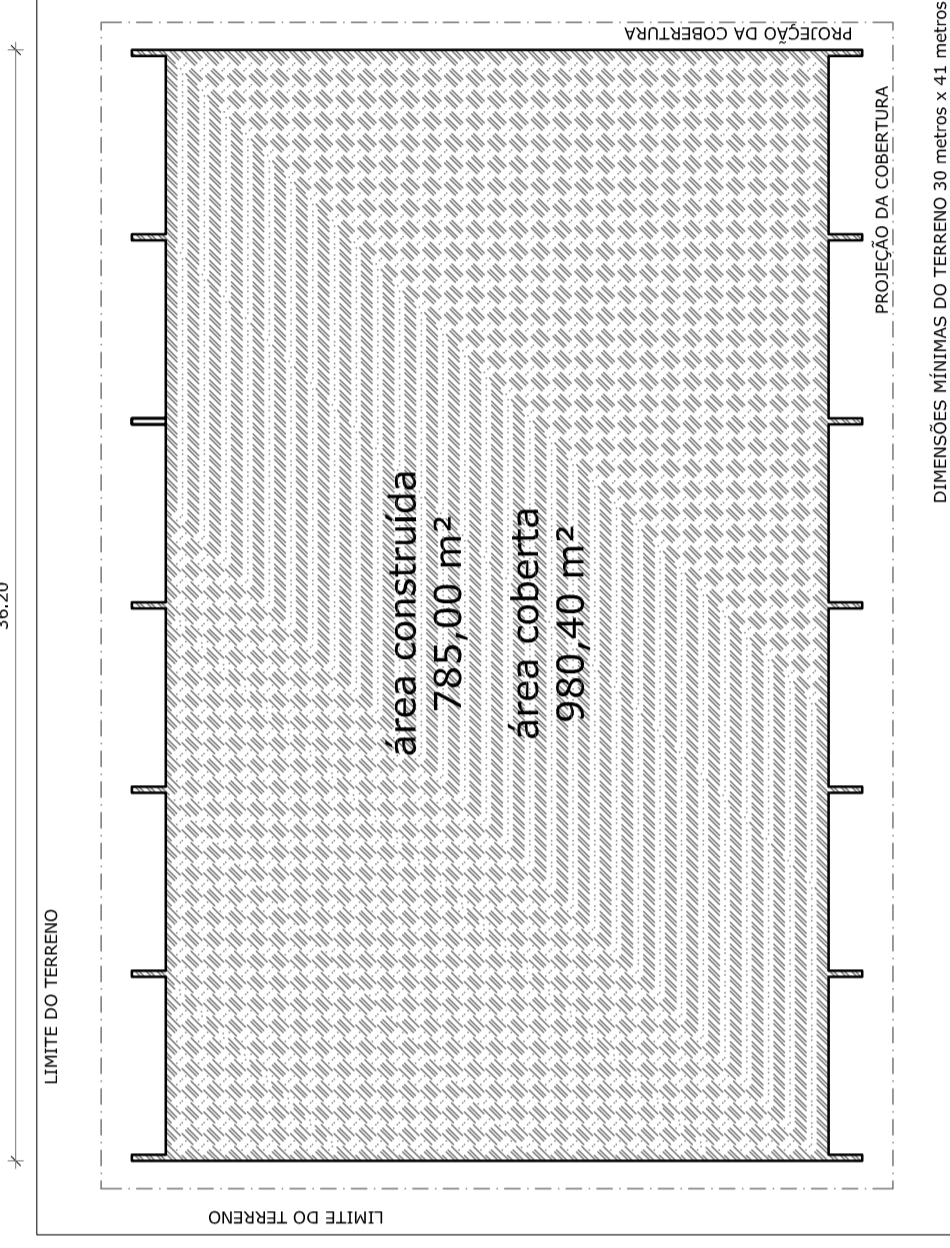


**PLANTA BAIXA**  
ESCALA 1:125

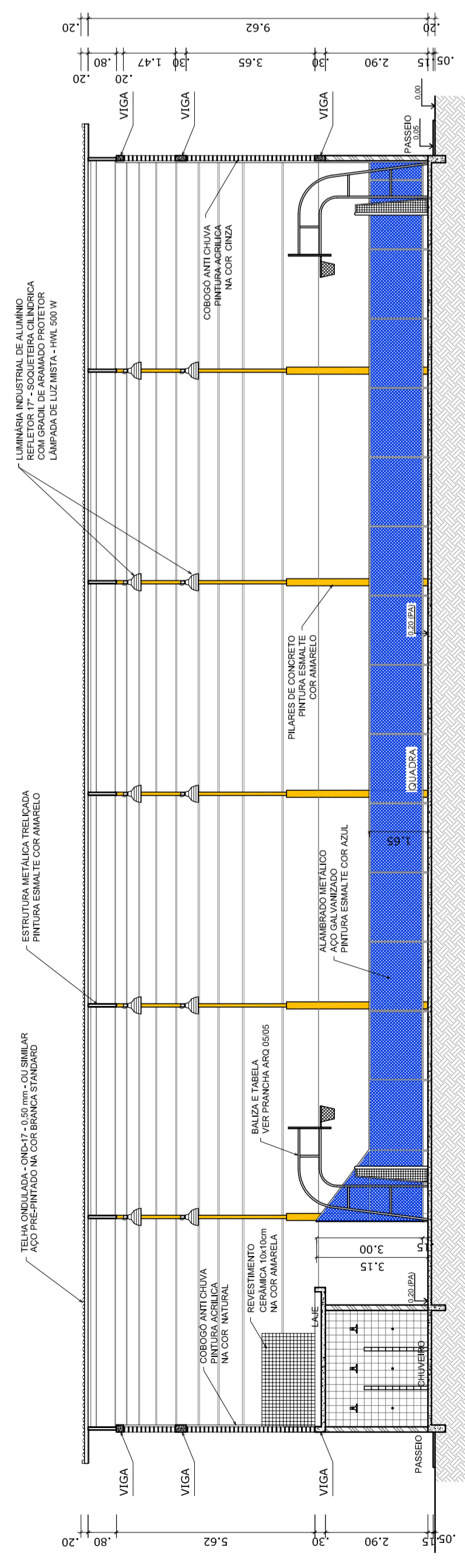


**LAYOUT**  
ESCALA 1:125

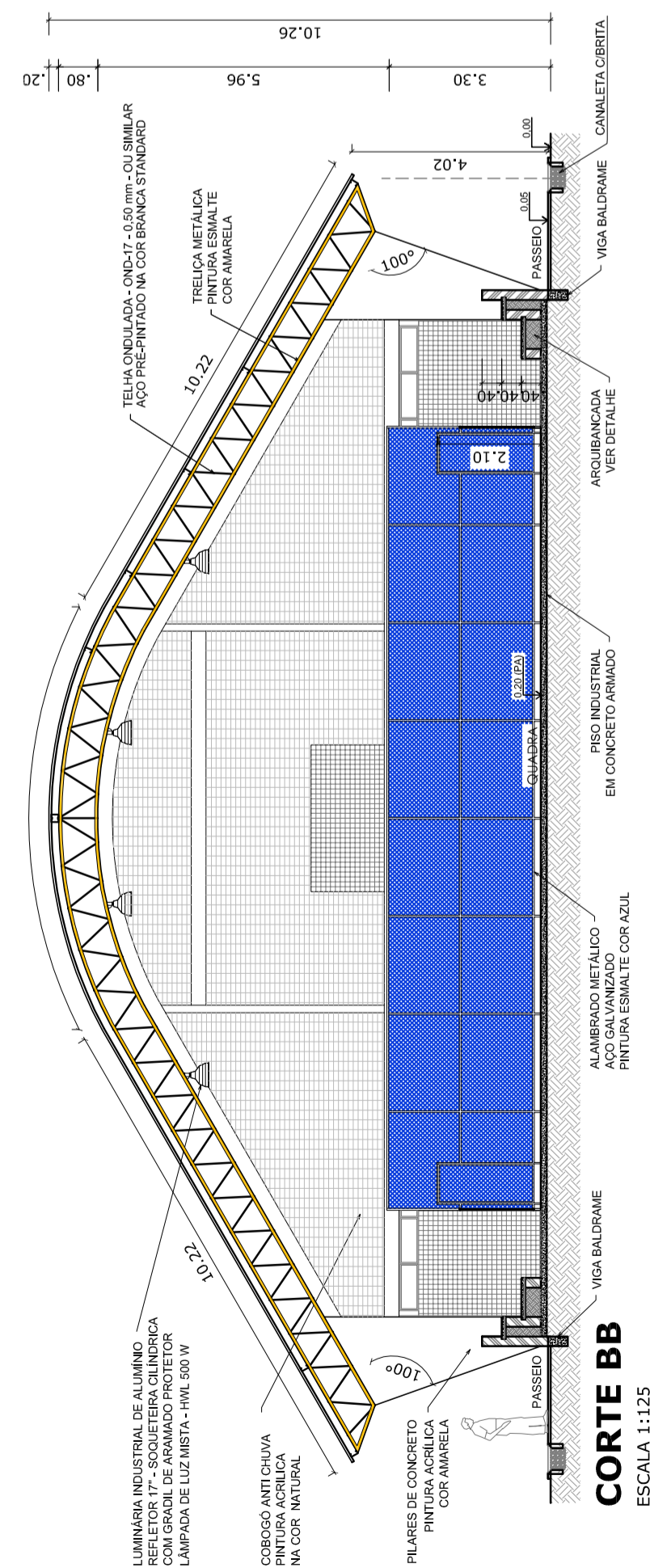
QUADRO DE ÁREAS	
ÁREA ÚTIL DO TERRENO: 30 metros x 41 metros = 1230,00 m <sup>2</sup>	ÁREAS
ÁREA CONSTRUIDA: 980,40 m <sup>2</sup>	ÁREA CONSTRUIDA: 980,40 m <sup>2</sup>
ÁREA COBERTA: 785,00 m <sup>2</sup>	ÁREA COBERTA: 785,00 m <sup>2</sup>
CORRENTE DE APOIAMENTO: 0,00	ÁREA DE SERVIÇOS:
	ÁREA DE SERVIÇOS: 433,97 m <sup>2</sup>
	ÁREA DE SERVIÇOS: 71,89 m <sup>2</sup>
	ÁREA DE SERVIÇOS: 155,42 m <sup>2</sup>
	ÁREA DE SERVIÇOS: 193,80 m <sup>2</sup>
	TOTAL ÁREA: 980,40 m <sup>2</sup>



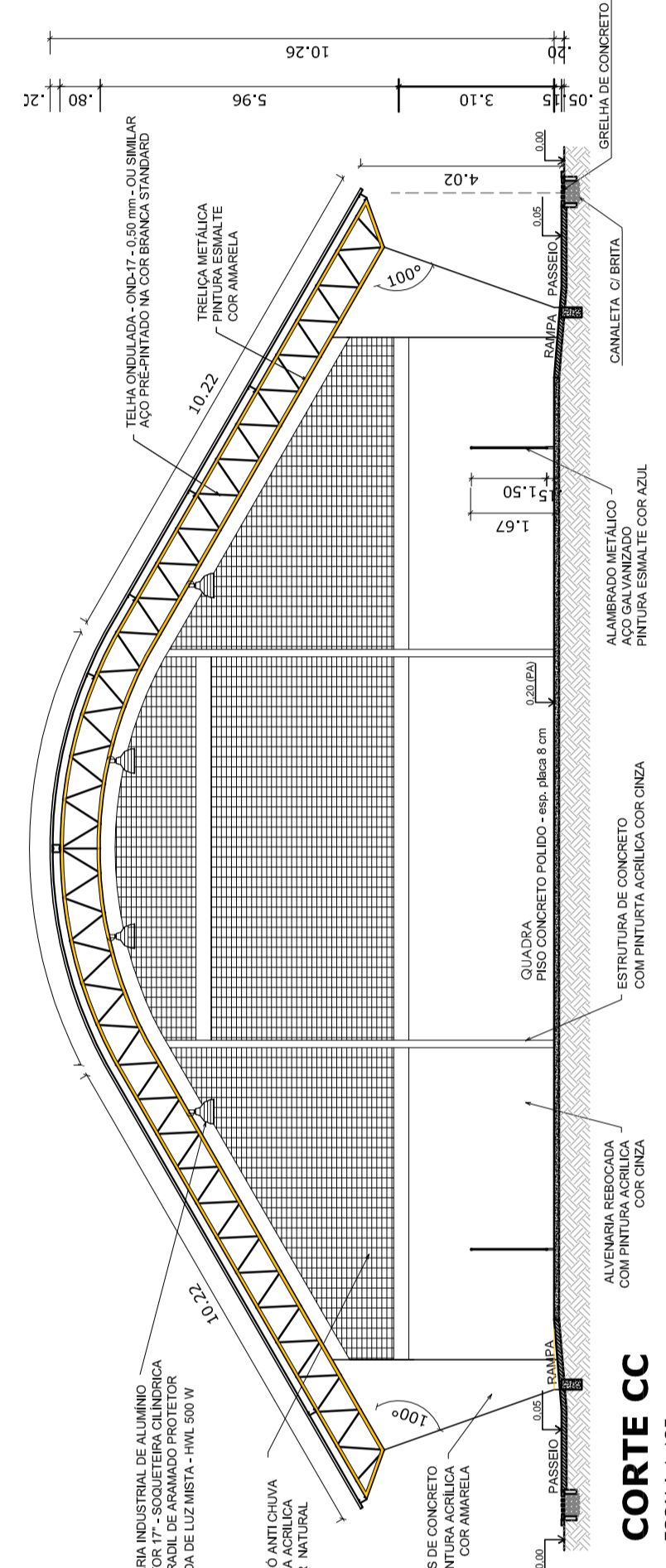
**IMPLANTAÇÃO - Escala 1/250**



**CORTE AA**  
ESCALA 1:125



**CORTE BB**  
ESCALA 1:125



**CORTE CC**  
ESCALA 1:125

**PROJETO PADRÃO - FNDE**

MUNICÍPIO - UF:  
PROPRIETÁRIO:  
ENDEREÇO:

PROPRIETÁRIO:  
RESP. TÉCNICO:  
CREA:

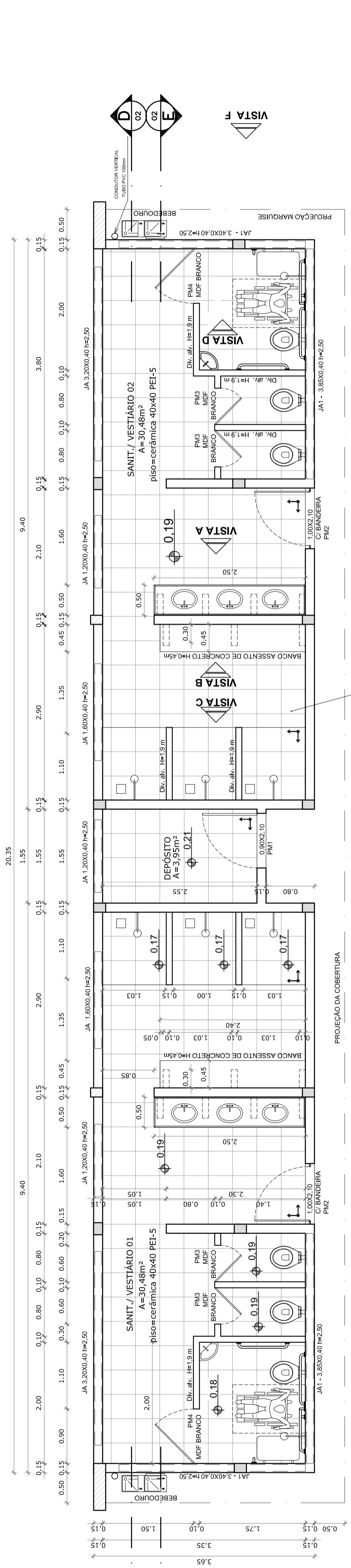
DUFO:  
CREA:  
RA:

OBSERVAÇÕES:

**QUADRA COBERTA COM VESTIÁRIO  
PROJETO ARQUITETÔNICO**

COORDENAÇÃO: CGEST - Coordenação Gerente de Infraestrutura Educacional  
QUADRA COBERTA, PLANTA BAIXA, LAYOUT, CORTES E DETALHE ARQUIBANCADA  
ARQ  
REVISÃO: R.00  
R.00  
R.00  
FORMATO: A1 (841 X 594)  
ESCALA: INDICADA  
DATA EMISSÃO: DEZEMBRO/2014  
FRANCHA: 01/05





**VESTIBÁRIO - PLANTA BAIXA**  
ESCALA 1:50

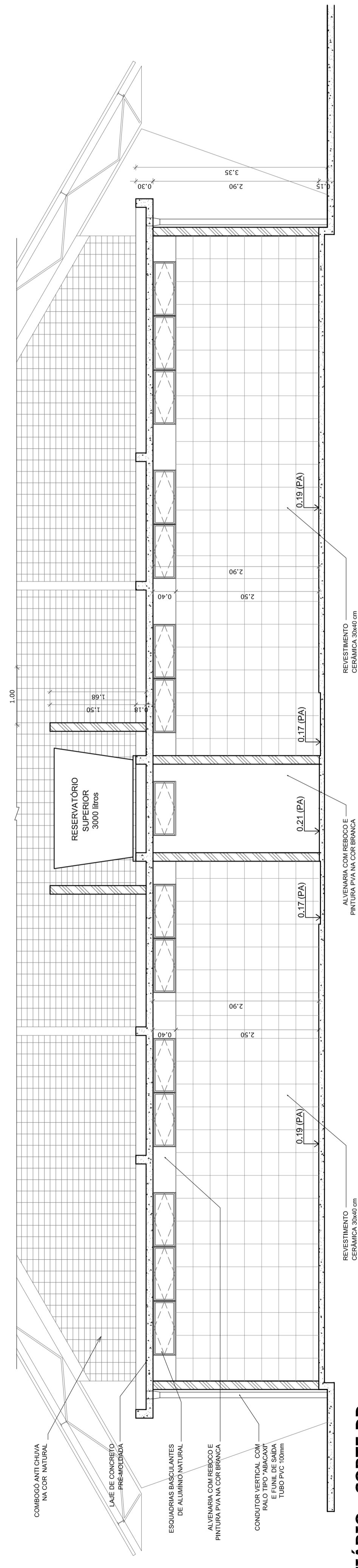
**VISTA E**

**VISTA C**

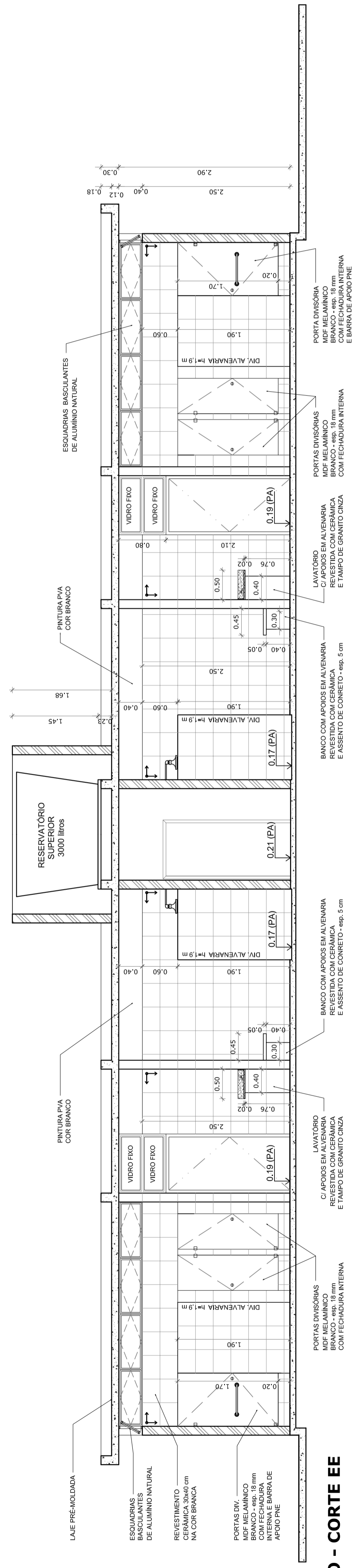
**VISTA A**

**VISTA B**

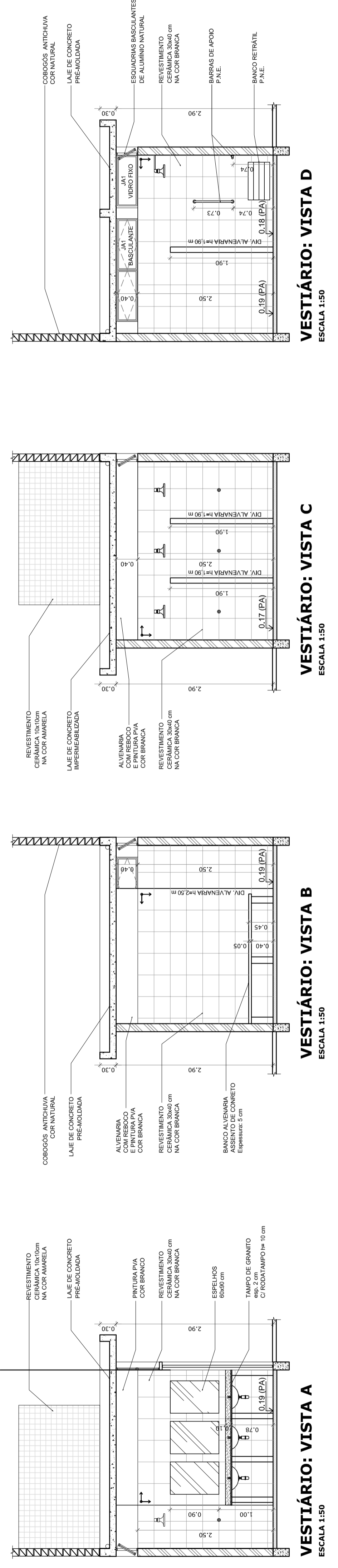
**VISTA F**



**VESTIBÁRIO - CORTE DD**  
ESCALA 1:50



**VESTIBÁRIO - CORTE EE**  
ESCALA 1:50



**VESTIBÁRIO: VISTA A**  
ESCALA 1:50

**VESTIBÁRIO: VISTA B**  
ESCALA 1:50

**VESTIBÁRIO: VISTA C**  
ESCALA 1:50

**VESTIBÁRIO: VISTA D**  
ESCALA 1:50

**PROJETO PADRÃO - FNDE**

MUNICÍPIO — UF: \_\_\_\_\_

PROPRIETÁRIO: \_\_\_\_\_

ENDEREÇO: \_\_\_\_\_

PROPRIETÁRIO: \_\_\_\_\_

RESP. TÉCNICO: \_\_\_\_\_

CREA: \_\_\_\_\_

DUFO: \_\_\_\_\_

CREA: \_\_\_\_\_

RA: \_\_\_\_\_

OBSERVAÇÕES: \_\_\_\_\_

---

**QUADRA COBERTA COM VESTIBÁRIO**

**PROJETO ARQUITETÔNICO**

CORREÇÃO: \_\_\_\_\_

CGEST - Coordenação Geral de Infraestrutura Educacional

PLANTA BAIXA, VISTAS E CORTES

**ARQ**

REVISÃO: R.00 R.00 R.00 R.00

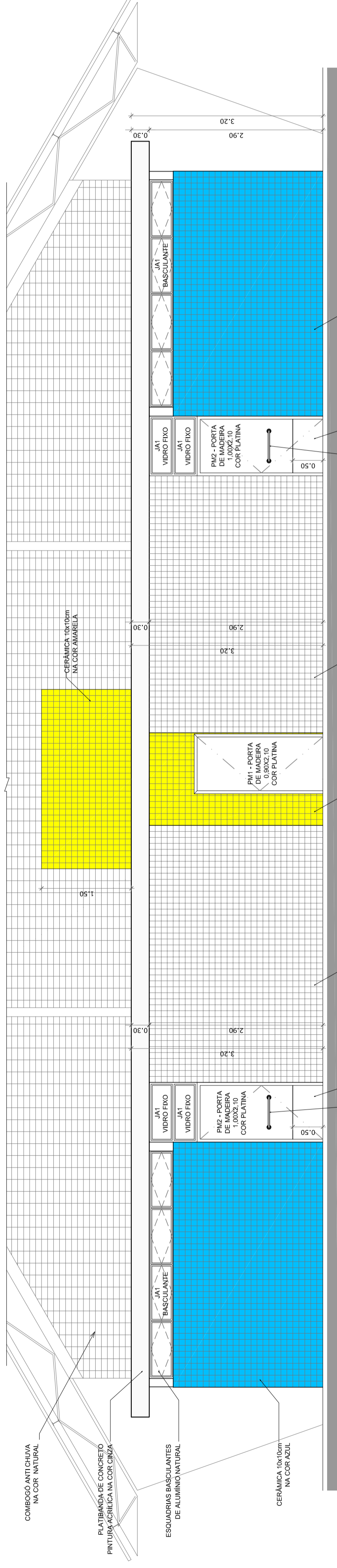
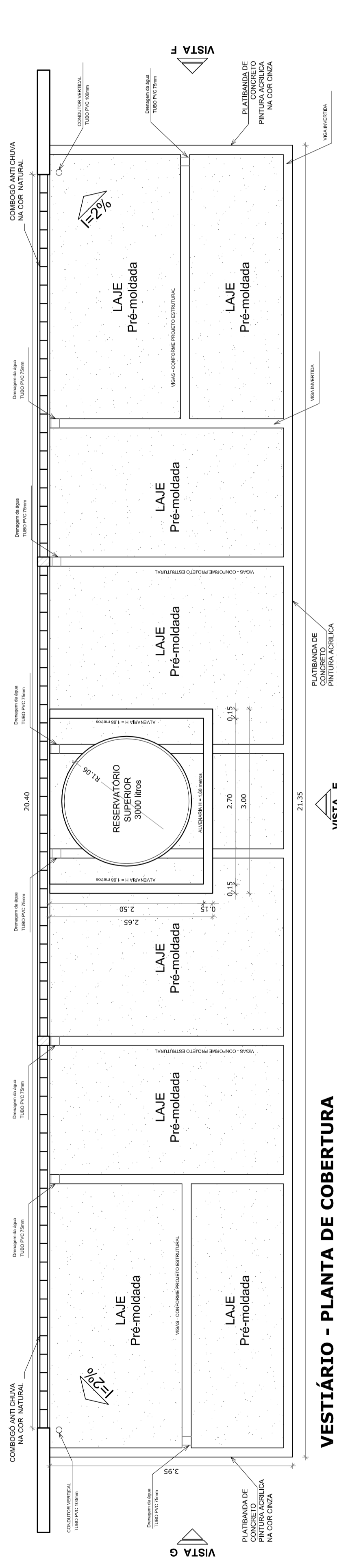
ESCALA: 1/50

DATA EMISSÃO: \_\_\_\_\_

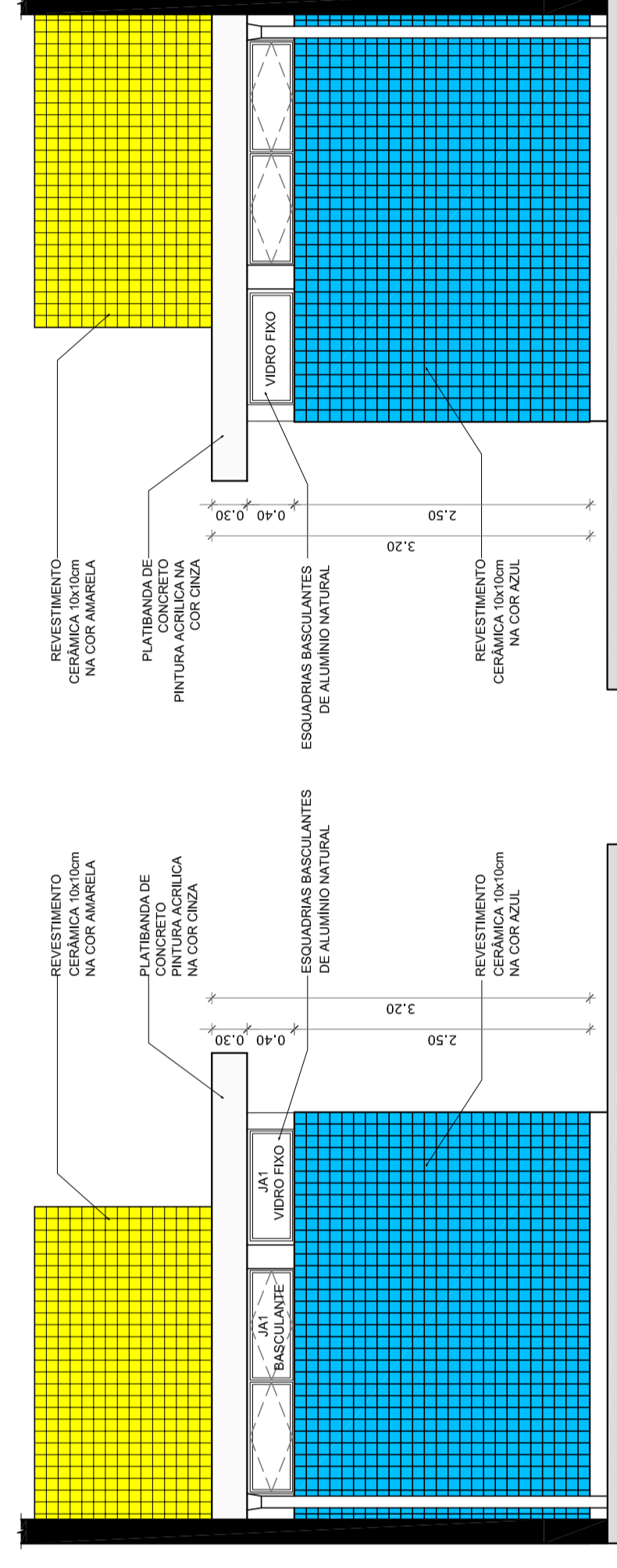
DEFENSORIA: \_\_\_\_\_

FORMATO: A1 (841 X 594)

FRANCHA: 03/05

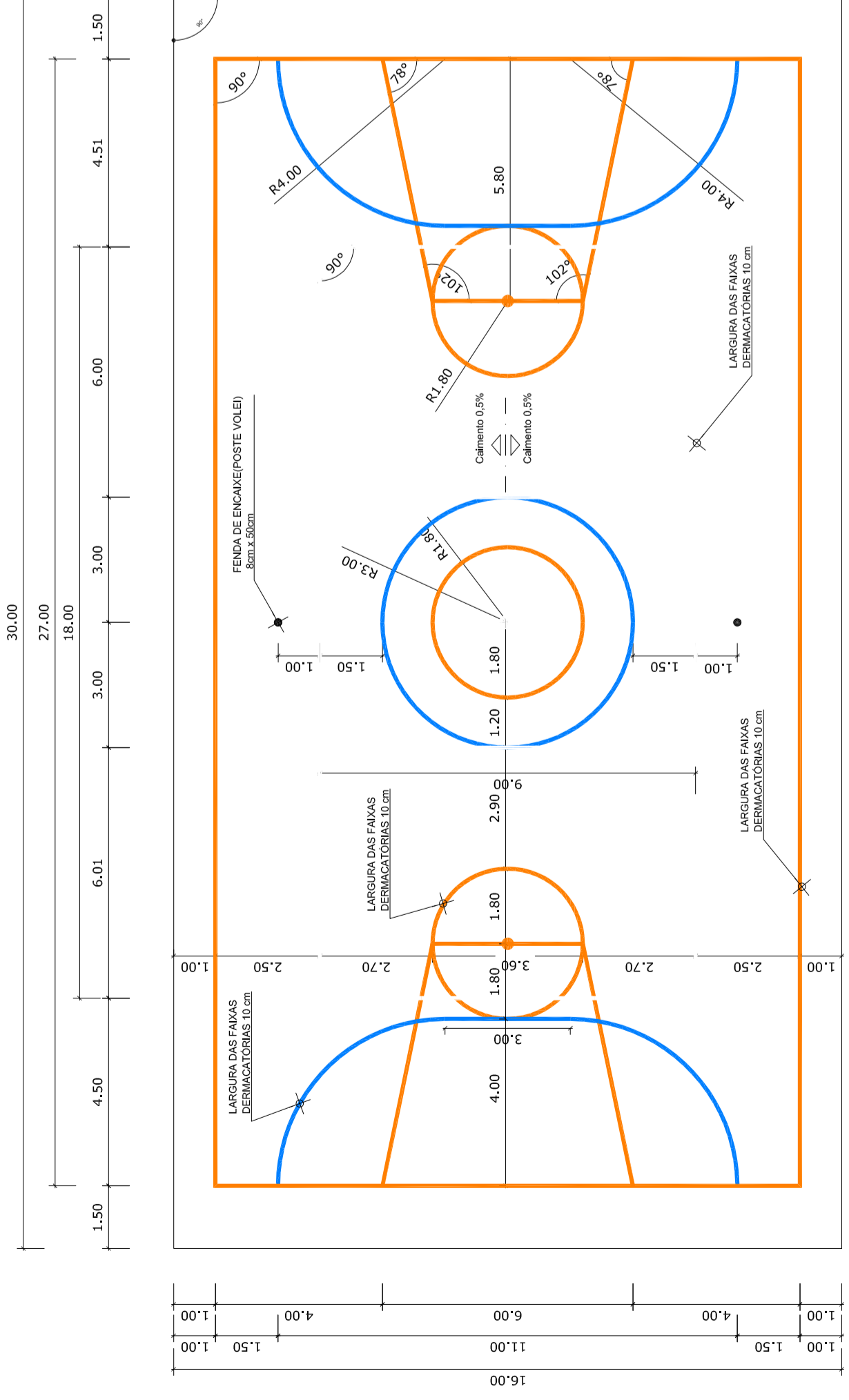


**VESTIBÚRIO: VISTA E - FACHADA FRONTAL**  
ESCALA 1:50



**VESTIBÚRIO: VISTA G - FACHADA LATERAL**  
ESCALA 1:50

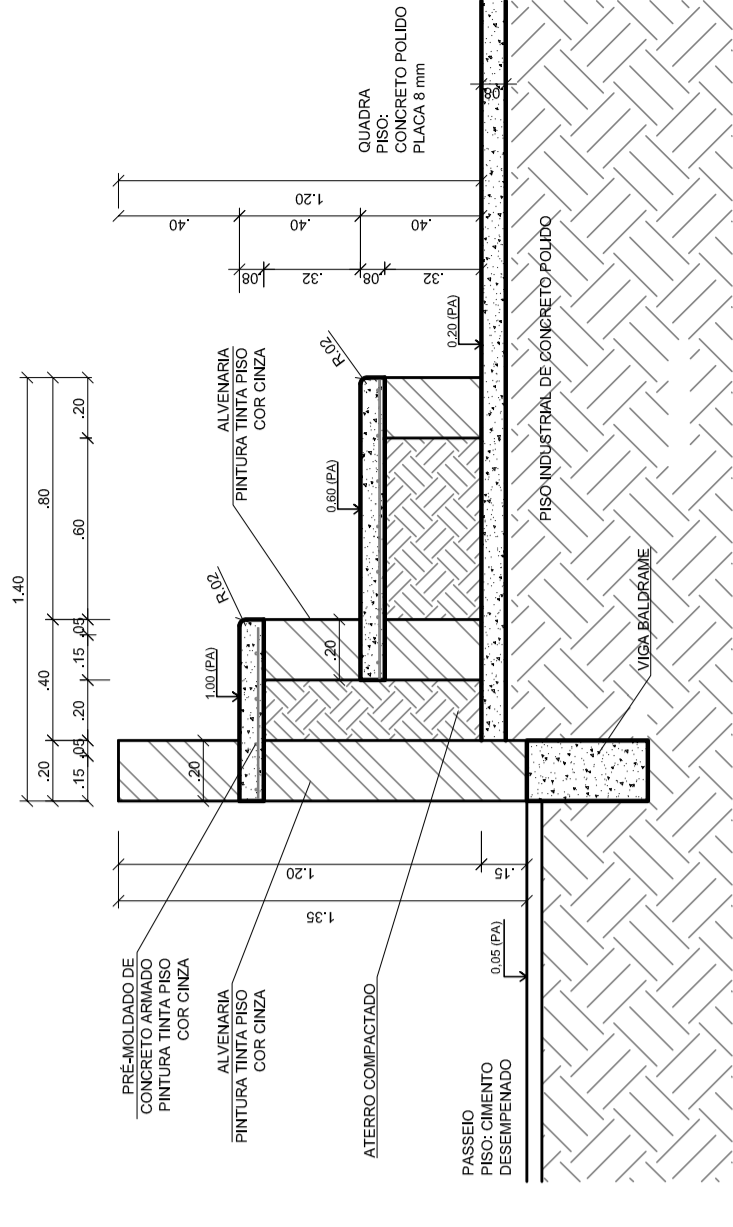
**VESTIBÚRIO: VISTA F - FACHADA LATERAL**  
ESCALA 1:50



**PINTURA DO PISO DA QUADRA - FAIXAS**  
ESCALA 1:125



**PINTURA DO PISO DA QUADRA - ÁREA INTERNA: 480 m²**  
ESCALA 1:125



**DETALHE DA ARQUIBANCADA**  
ESCALA 1:25

GOVERNO FEDERAL  
**BRASIL** Ministério da Educação  
Fundação Nacional de Desenvolvimento da Educação  
FADE

**PROJETO PADRÃO - FNDE**

MUNICÍPIO - UF: \_\_\_\_\_  
PROPRIETÁRIO: \_\_\_\_\_  
ENDEREÇO: \_\_\_\_\_  
PROPRIETÁRIO: \_\_\_\_\_  
RESP. TÉCNICO: \_\_\_\_\_  
CREA: \_\_\_\_\_

DUFO: \_\_\_\_\_  
CREA: \_\_\_\_\_  
RA: \_\_\_\_\_

OBSERVAÇÕES:

**QUADRA COBERTA COM VESTIBÚRIO**  
PROJETO ARQUITETÔNICO

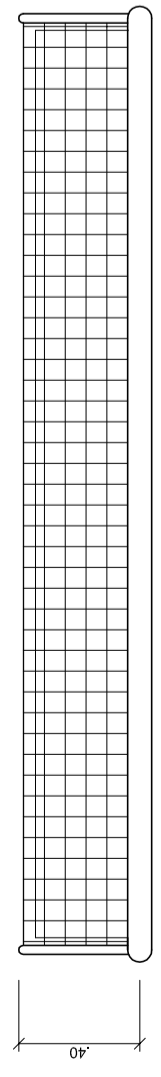
CORREÇÃO: \_\_\_\_\_  
COGEST - Coordenação Geral de Infraestrutura Educacional

REVISÃO: R.00  
FORMATO: A1 (841 X 594)

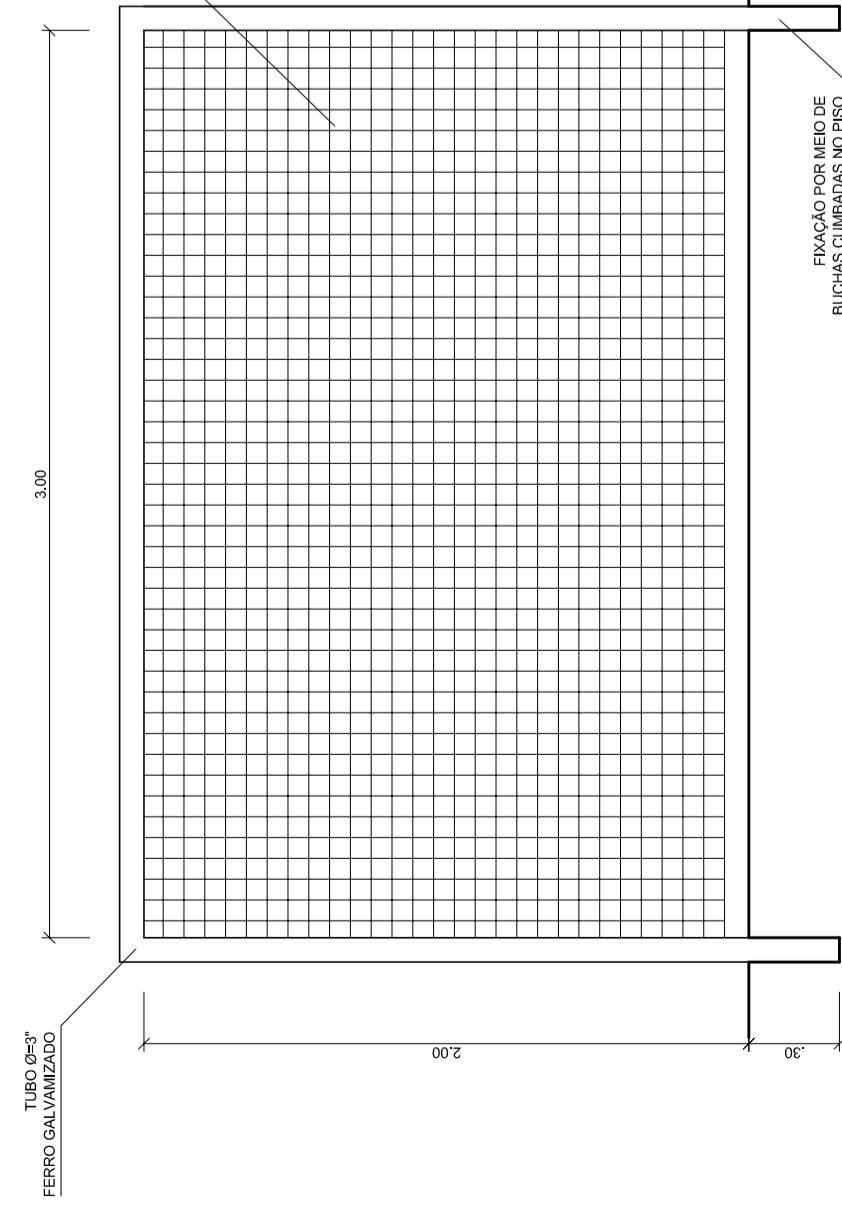
ESCALA: INDICADA  
DATA EMISSÃO: DEZEMBRO/2014

FRANCHA: 04/05

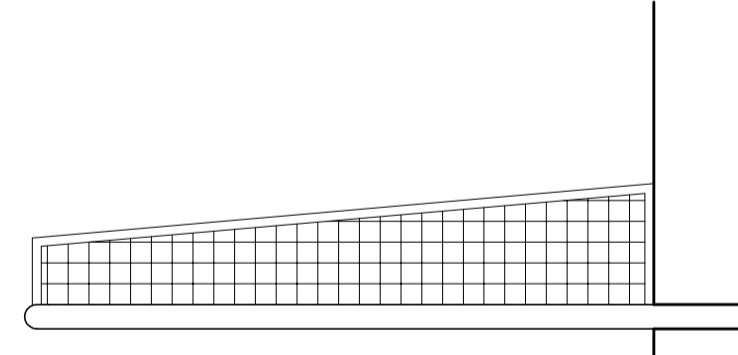
ARQ  
VESTIBÚRIO: COBERTURA E FACHADAS  
DETALHE PINTURA DO PISO



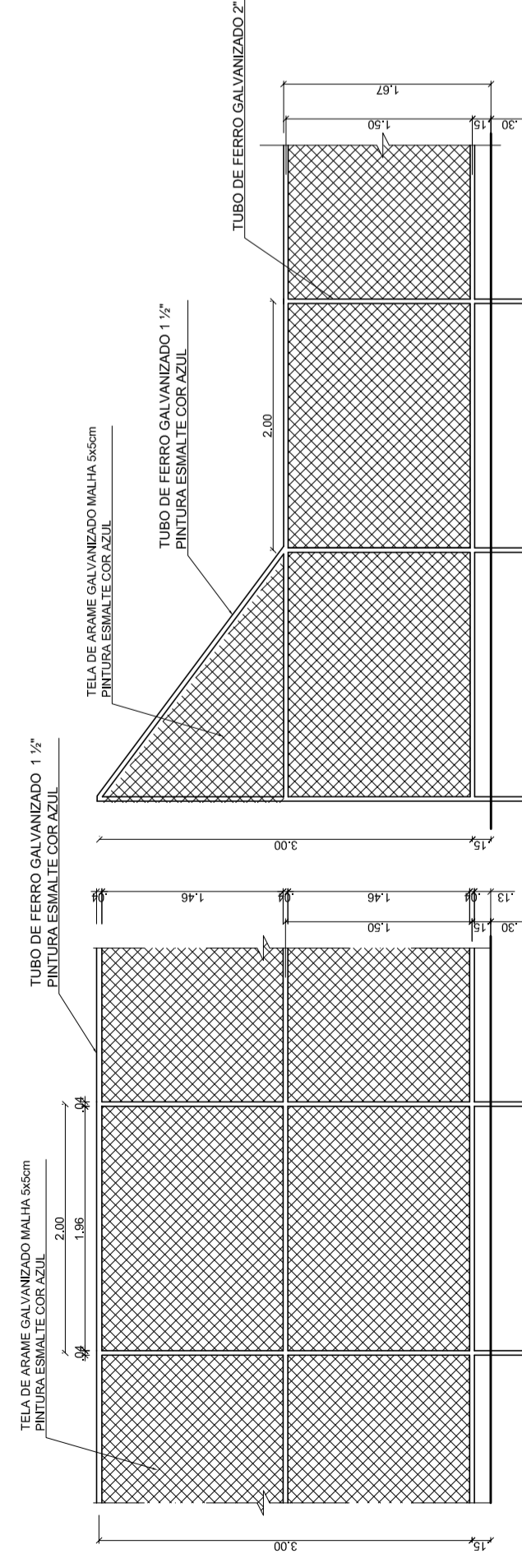
**BALIZA FÚTEBOL  
VISTA PLANTA**  
ESCALA 1:25



**BALIZA FÚTEBOL  
VISTA FRONTAL**  
ESCALA 1:25

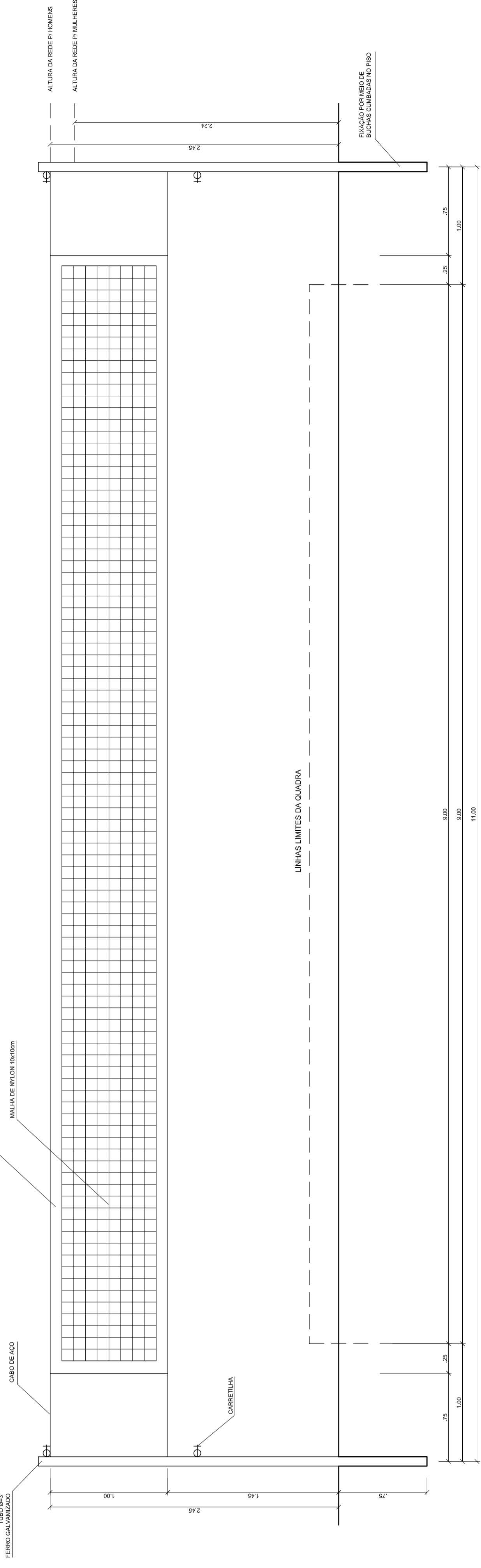


**BALIZA FÚTEBOL  
VISTA LATERAL**  
ESCALA 1:25

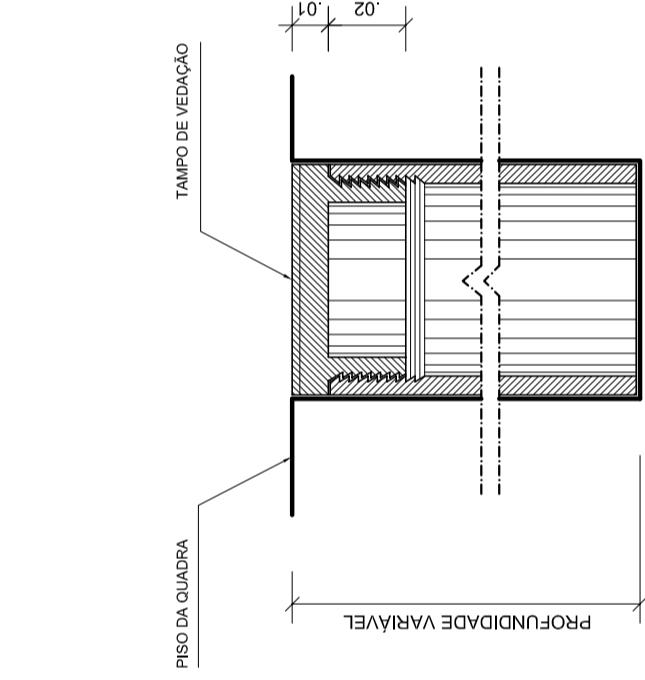


**VISTA DO ALAMBRADO (FUNDOS)**  
ESCALA 1:25

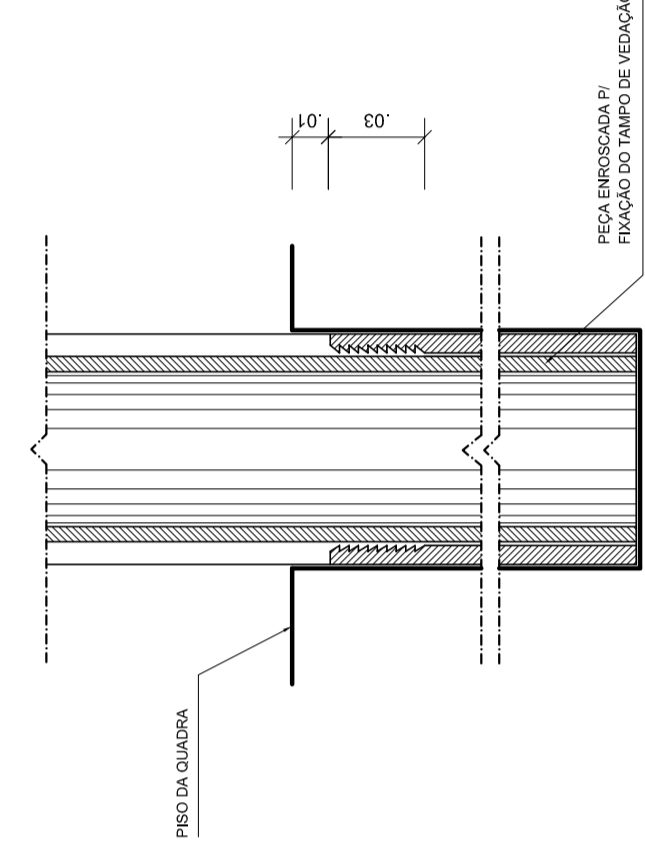
**VISTA DO ALAMBRADO (LATERAL)**  
ESCALA 1:25



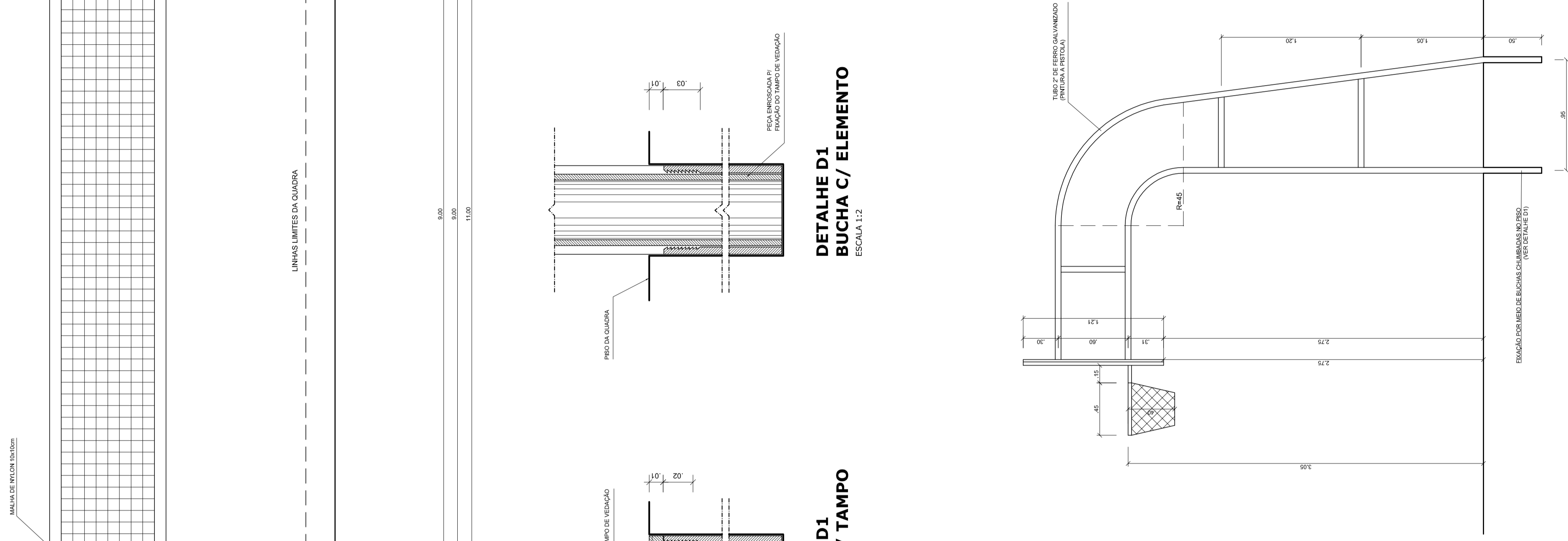
**VISTA REDE DE VOLEIBOL**  
ESCALA 1:25



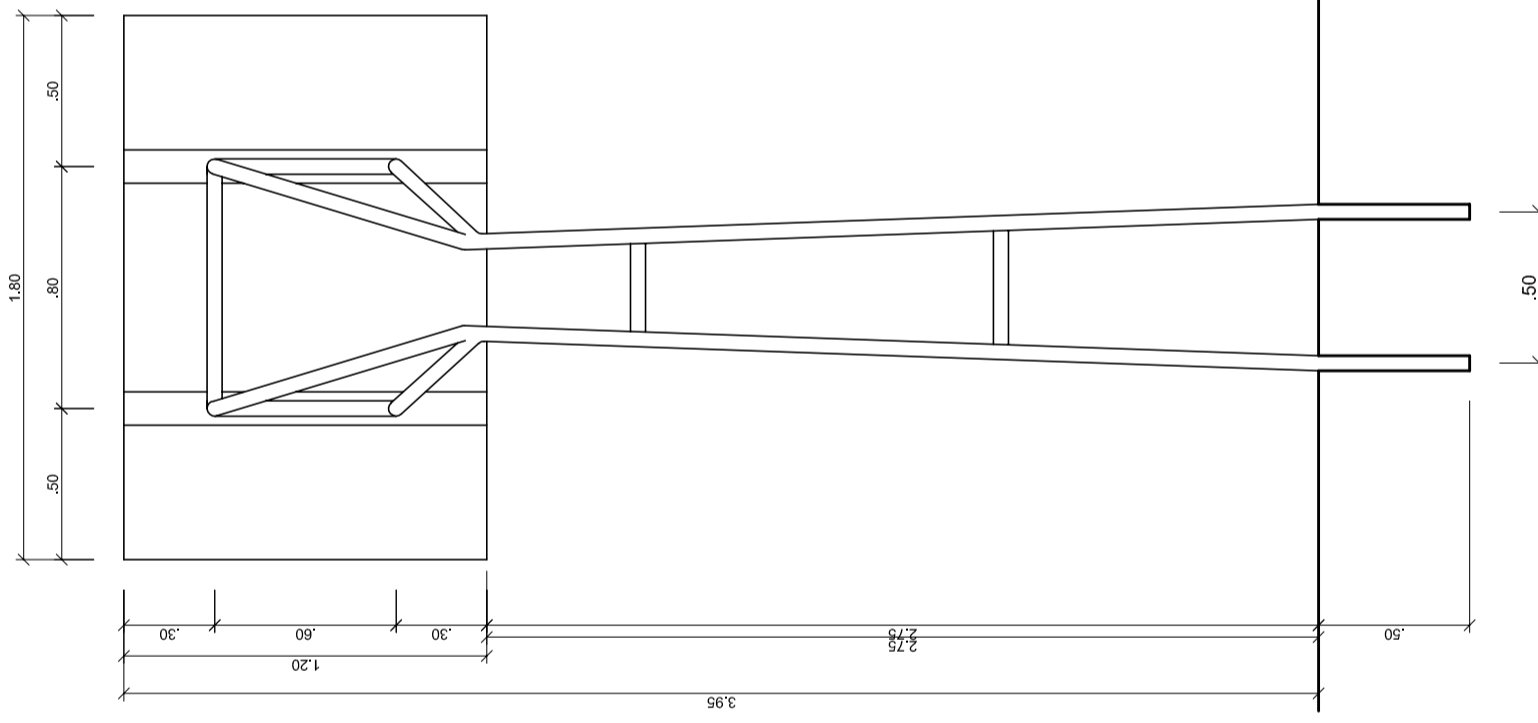
**DETALHE D1  
BUCHA C/ TAMPO**  
ESCALA 1:2



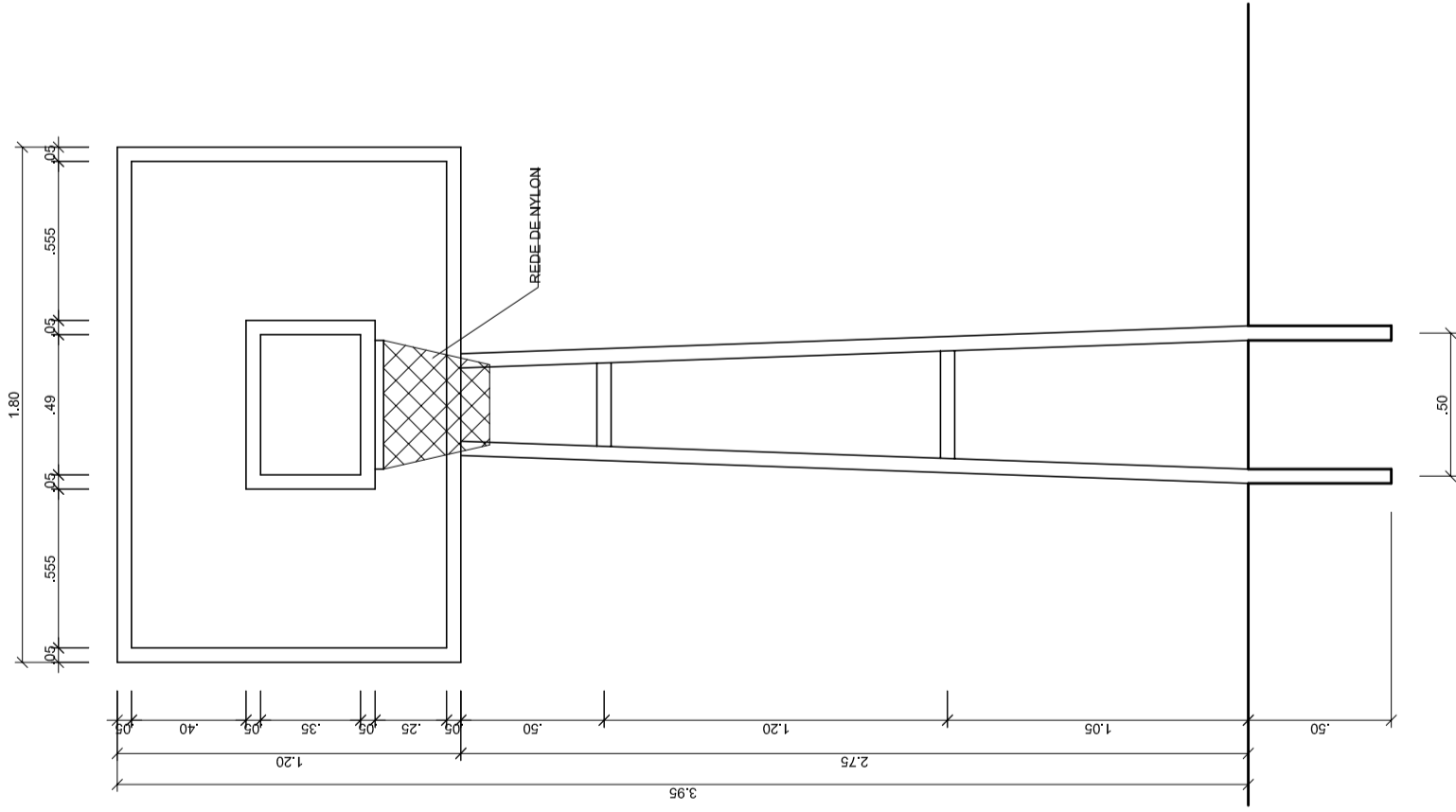
**DETALHE D1  
BUCHA C/ ELEMENTO**  
ESCALA 1:2



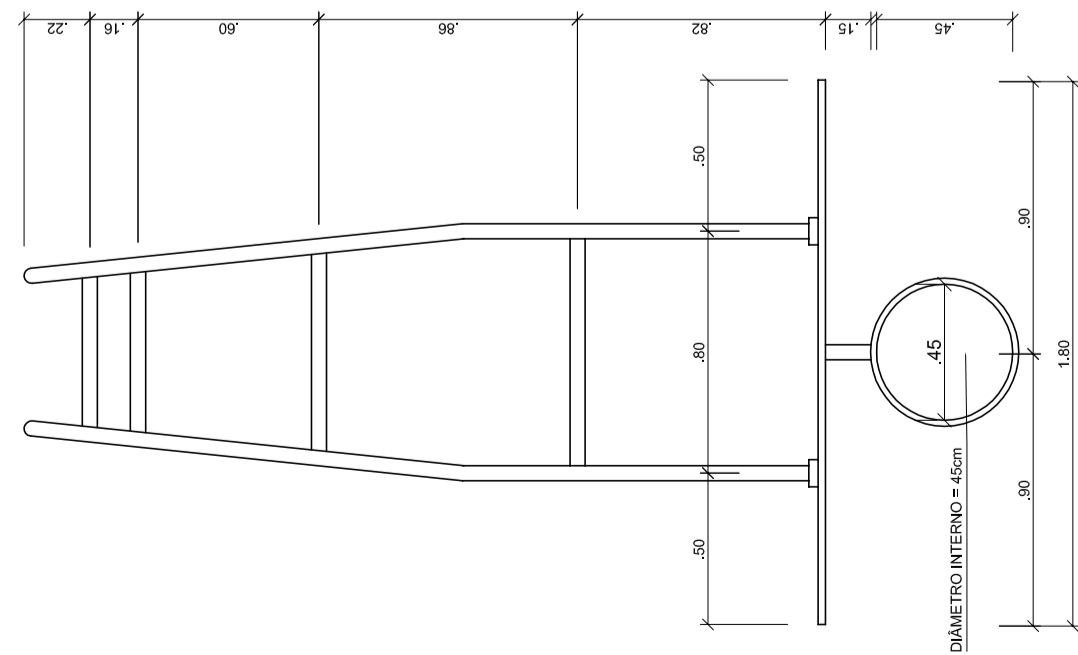
**TABELA DE BASQUETEBOL  
VISTA LATERAL**  
ESCALA 1:25



**TABELA DE BASQUETEBOL  
VISTA POSTERIOR**  
ESCALA 1:25



**TABELA DE BASQUETEBOL  
VISTA FRONTAL**  
ESCALA 1:25



**TABELA DE BASQUETEBOL  
VISTA SUPERIOR**  
ESCALA 1:25

**PROJETO PADRÃO - FNDE**

MUNICÍPIO - UF:

PROPRIETÁRIO:

ENDEREÇO:

PROPRIETÁRIO

RESP. TÉCNICO

CREA

CREA

RA

DUFO

OBSERVAÇÕES:

**QUADRA COBERTA COM VESTIÁRIO  
PROJETO ARQUITETÔNICO**

COORDENAÇÃO  
CGEST - Coordenação  
Geral de Infraestrutura  
Educativa

QUADRA COBERTA  
DETALHES

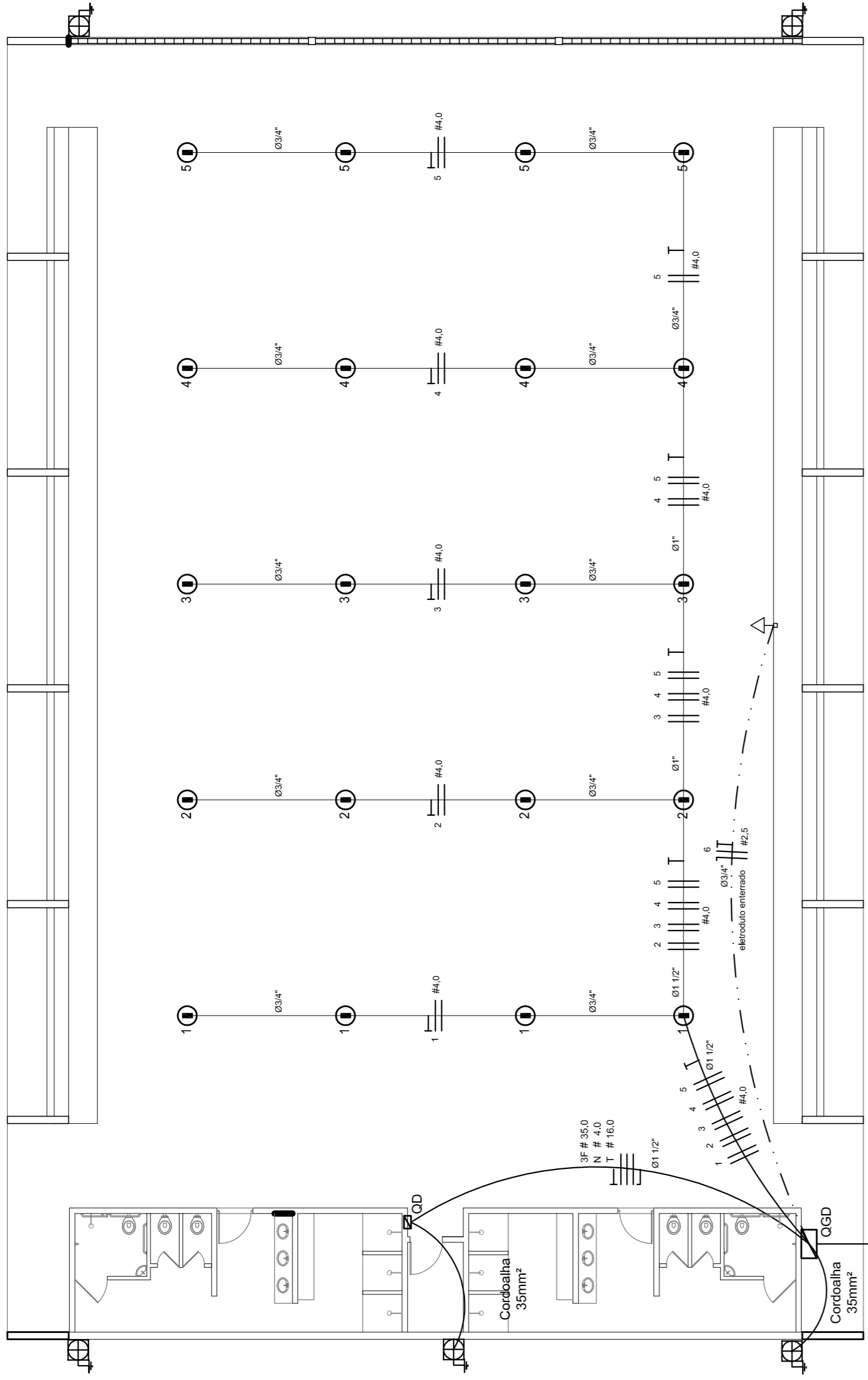
ARQ

FORMATO A1 (841 X 594)  
ESCALA INDICADA  
DATA EMISSÃO  
DESEMBER/2014

PRINCHA

05/05

Legenda elétrica	
	LUMINÁRIAS DE SOBREPOR COMPLETAS COM 2 LÂMPADAS FLUORESCENTES TUBULARES DE 50W, REF. 3202-232 DA OSRAM, ALTA FREQUÊNCIA, ALTO FATOR DE POTÊNCIA E BAIXA TAXA DE DISTORÇÃO HARMÔNICA (FP<0,82 E TH<10%).
	LUMINÁRIA DE SOBREPOR COMPLETA COM 2 LÂMPADAS FLUORESCENTES TUBULARES DE 18W, REF. 3202-232 DA OSRAM, ALTA FREQUÊNCIA, ALTO FATOR DE POTÊNCIA E BAIXA TAXA DE DISTORÇÃO HARMÔNICA (FP<0,82 E TH<10%).
	Luminária industrial de alumínio - Refletor 17" soqueteira cilíndrica c/ gradil de aramado
	Lâmpada de luz mista - OSRAM - HWL 500W
	Interruptor simples 1 tecla - 1,10m do piso
	Tomada baixa - 0,30m do piso
	Tomada média - 1,10m do piso
	Tomada alta - 2,20m do piso
	Quadro Geral de Distribuição - QGD (embutir a 1,50m do piso)
	Neutro - N, Fase - F, Proteção - T e Retorno
	Seção do condutor em mm <sup>2</sup>
	Diâmetro do eletroduto em mm
	Dispositivo de proteção a corrente diferencial-residual
	Aterramento - este coperwell 56" - 3m

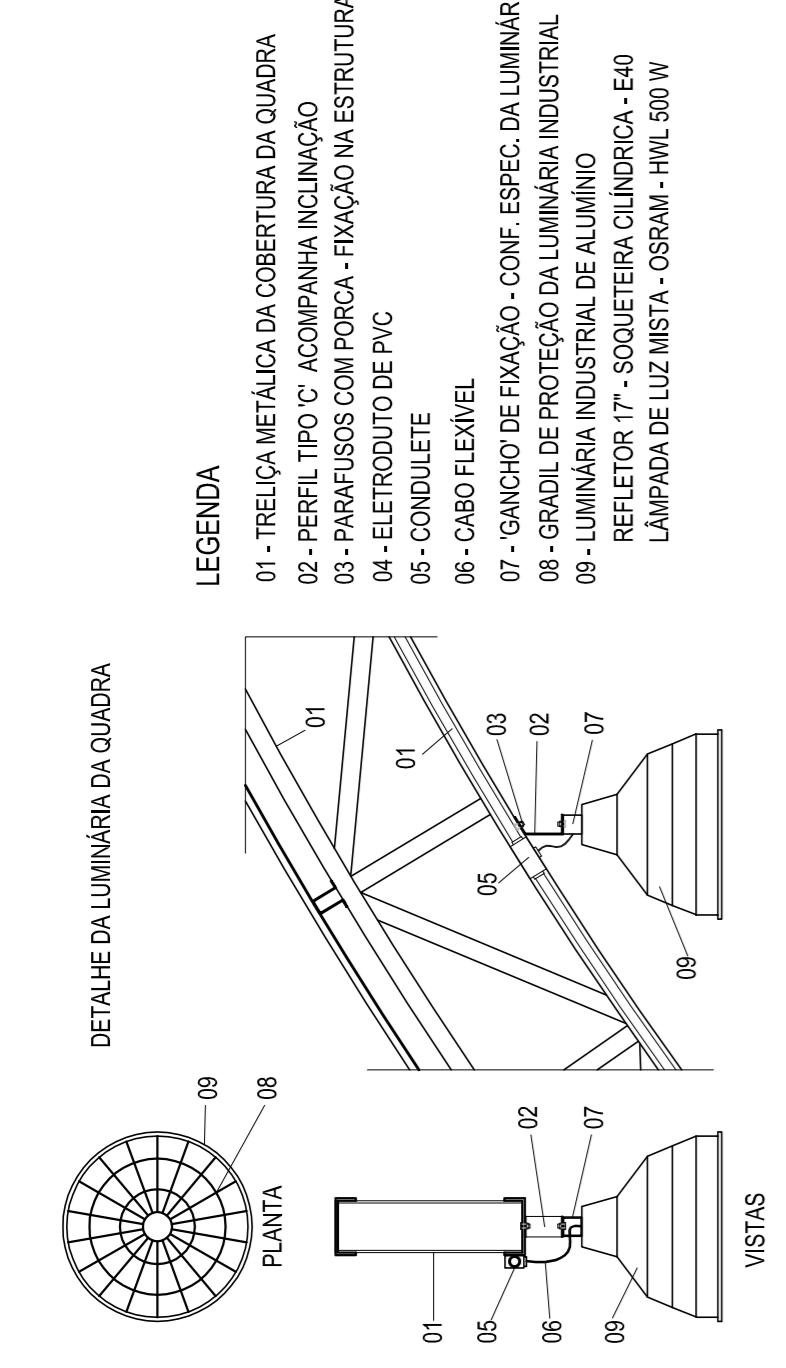


### ELÉTRICA - QUADRA

ESCALA 1:125

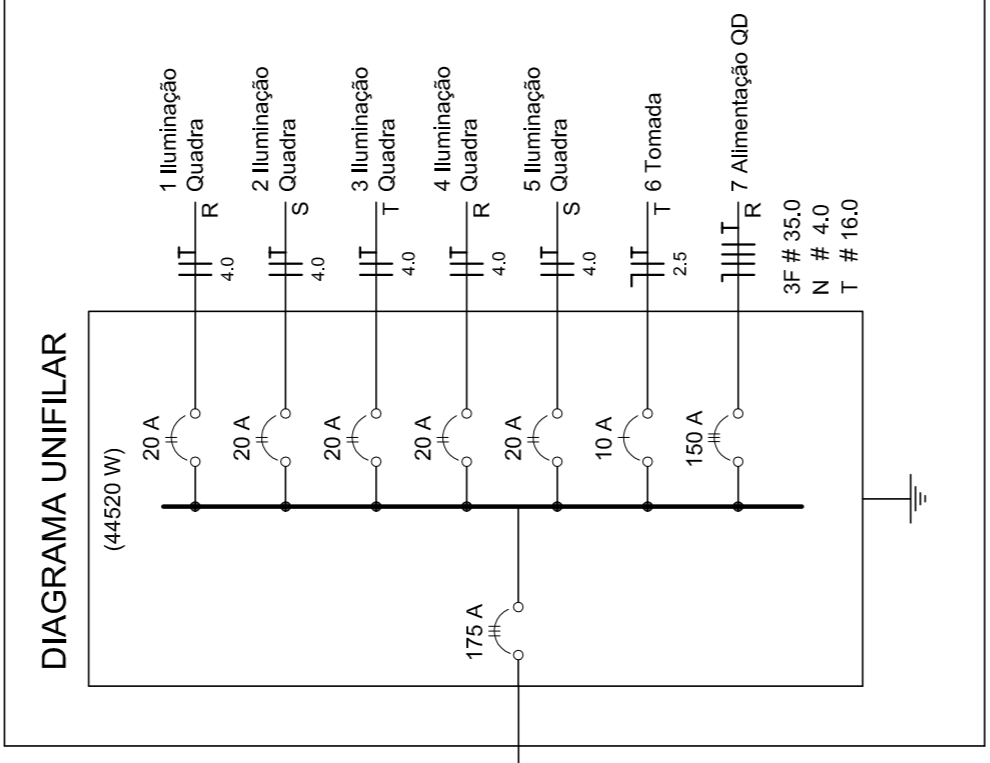
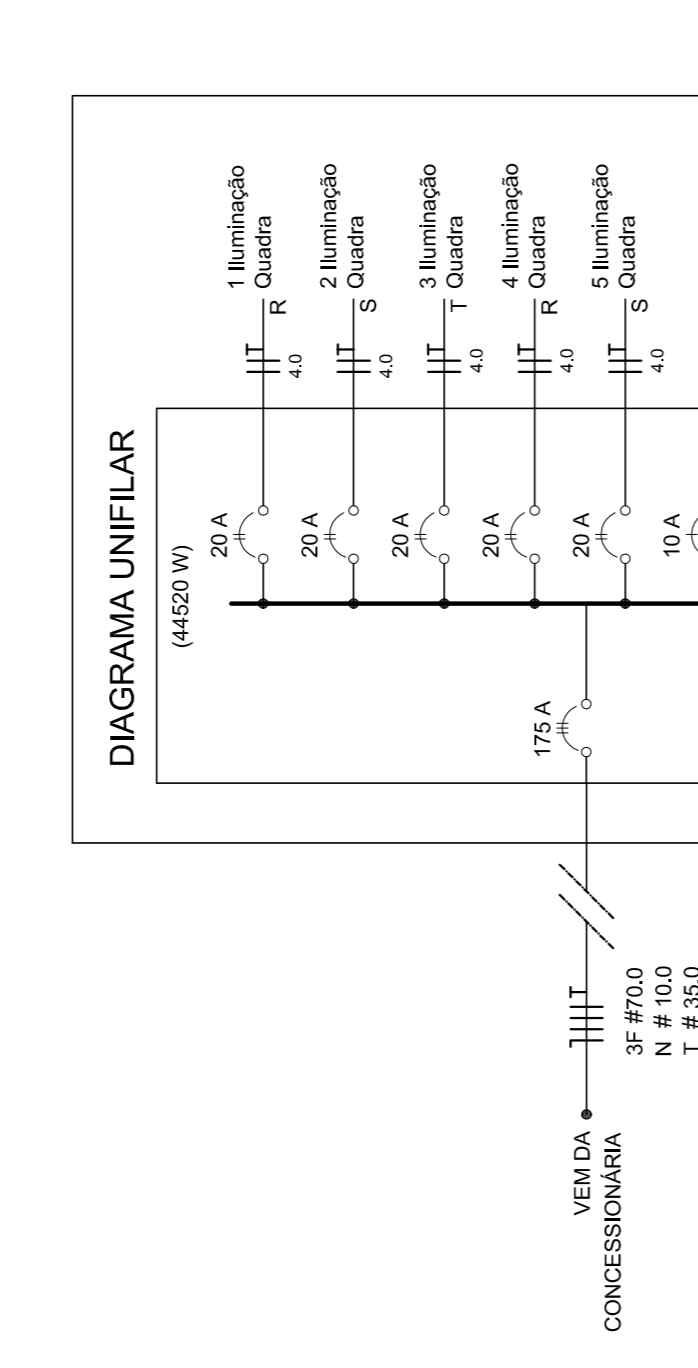
### Quadro Geral de Cargas (GGD) - 220/127V

Circuito	Descrição	V (V)	Iluminação (W)	Lâmpada (500W)	Tomadas (V)	Pot. - R (W)	Pot. - S (W)	Pot. - T (W)	Fases	Pot. total (W)	Seção (mm <sup>2</sup> )	Disj (A)
1	Iluminação	220	2000	4	R+S	1000	1000	1000	R+S	2000	2,5	20,0
2	Iluminação	220	1000	2	R+S	1000	1000	1000	R+S	1000	4,0	20,0
3	Iluminação	220	2000	4	T+R	1000	1000	1000	T+R	2000	4,0	20,0
4	Iluminação	220	2000	4	R+S	1000	1000	1000	R+S	2000	4,0	20,0
5	Iluminação	220	2000	4	S+R	1000	1000	1000	S+R	2000	4,0	20,0
6	Tomada	127	1000	2	T	1000	1000	1000	T	1000	2,5	10,0
7	Alimentação do QGD	127	44344	1	RST	14052	16200	14092	RST	44344	3F # 35,0	150,0
TOTAL			55344		R+S+T	18952	20200	17092				



### DET. CAIXA INSPEÇÃO

ESCALA 1:25



### Lista de Materiais 220/127V

Accessórios p/ eletrodutos	05 pps
Condutores 1	05 pps
Condutores 2	04 pps
Condutores TA	01 pc
Condutores XA	50 pps
Abraçadeira metálica tipo D de 3/4"	04 pps
Abraçadeira metálica tipo D de 1/2"	16 pps
Luva, bucha e anel de aço galvanizado 5/8"	15 pps
Luva, bucha e anel de aço galvanizado 1/2"	01 pc
Accessórios (vestiário)	05 pps
Tomada universal, circular 2P+T, completa	07 pps
Interruptor 1 tecla simples	16 pps
Caixa passagem de ferro esmalhada 4x2"	07 pps
Caixa pas. octogonal de ferro esmalhada 4x4"	01 pc
Cabo Unifilar Isolado PVC 7/0 (cabo)	190 m
2,5mm <sup>2</sup>	820 m
4mm <sup>2</sup>	41 m
35mm <sup>2</sup>	41 m
16mm <sup>2</sup>	14 m
Dispositivo de Proteção	07 pps
Disjuntor unipolar termomagnético 10A	05 pps
Disjuntor tripolar termomagnético 20A	02 pps
Disjuntor tripolar termomagnético 150A	02 pps
Disjuntor tripolar termomagnético 175A	01 pc
Interruptor DR (In 30mA) 125A	01 pc
Eletroduto PVC corrugado flex. reforçado (c/ acessórios)	28 m
Eletroduto 3/4"	18 m
Eletroduto 1"	18 m
Eletroduto 1,1/2"	13 m
Eletroduto 3/4"	82 m
Eletroduto 1"	13 m
Eletroduto 1,1/2"	30 m
Luminárias e acessórios	06 pps
Luminária fluorescente, tubular completa 2x40W	01 pc
Luminária fluorescente, tubular completa 1x40W	20 pps
Luminária fluorescente, tubular completa 1x40W com gradil aramado protetor	02 pps
Refletor 17" - soqueteira cilíndrica - E40	02 pps
Lâmpada de luz mista - Osram - HWL 500 W	02 pps
Luminária de emergência	02 pps
Aterramento dos quadros e do SPDA	05 pps
Caixa inspeção 30x30cm c/ Tampa de ferro fundido	12 pps
Conector de bronze para haste 5/8"	20 m
Cordaalha de cobre nu 35mm <sup>2</sup>	05 pps
Haste tipo Cooperwell 5/8" - 3m	05 pps
Terminal de pressão tipo prensa c/ 4 parafusos	05 pps
Quadros de distribuição	01 pps
Quadro chapa pintada - sobrepôr completo c/ porta, travca e acessórios - capacidade para 4 disj. unip., 5 bip., 1 trip., 1 DR	01 pps
Quadro chapa pintada - sobrepôr completo para 1 disj. unip., 5 bip., 2 trip.	01 pps

Ministério da Educação

PAIS RICO E PAIS SEM POBREZA

## PROJETO PADRÃO - FNDE

MUNICÍPIO - UF: \_\_\_\_\_

PROPRIETÁRIO: \_\_\_\_\_

ENDEREÇO: \_\_\_\_\_

PROPRIETÁRIO: \_\_\_\_\_

RESP. TÉCNICO: \_\_\_\_\_

CREA: \_\_\_\_\_

DLFO: \_\_\_\_\_

REVISÃO: \_\_\_\_\_

REVISADO: \_\_\_\_\_

REVISOR: \_\_\_\_\_

INDICADA: \_\_\_\_\_

DATA EMISSÃO: \_\_\_\_\_

PRONCHIA: \_\_\_\_\_

01/01

### QUADRA COBERTA COM VESTIÁRIO

#### PROJETO ELÉTRICO - 220/127V

COORDENADOR: PLANTAS

PROJETO: QUADROS DE CARGAS

DESENVOLVIDOR: DIAGRAMAS UNIFILARES

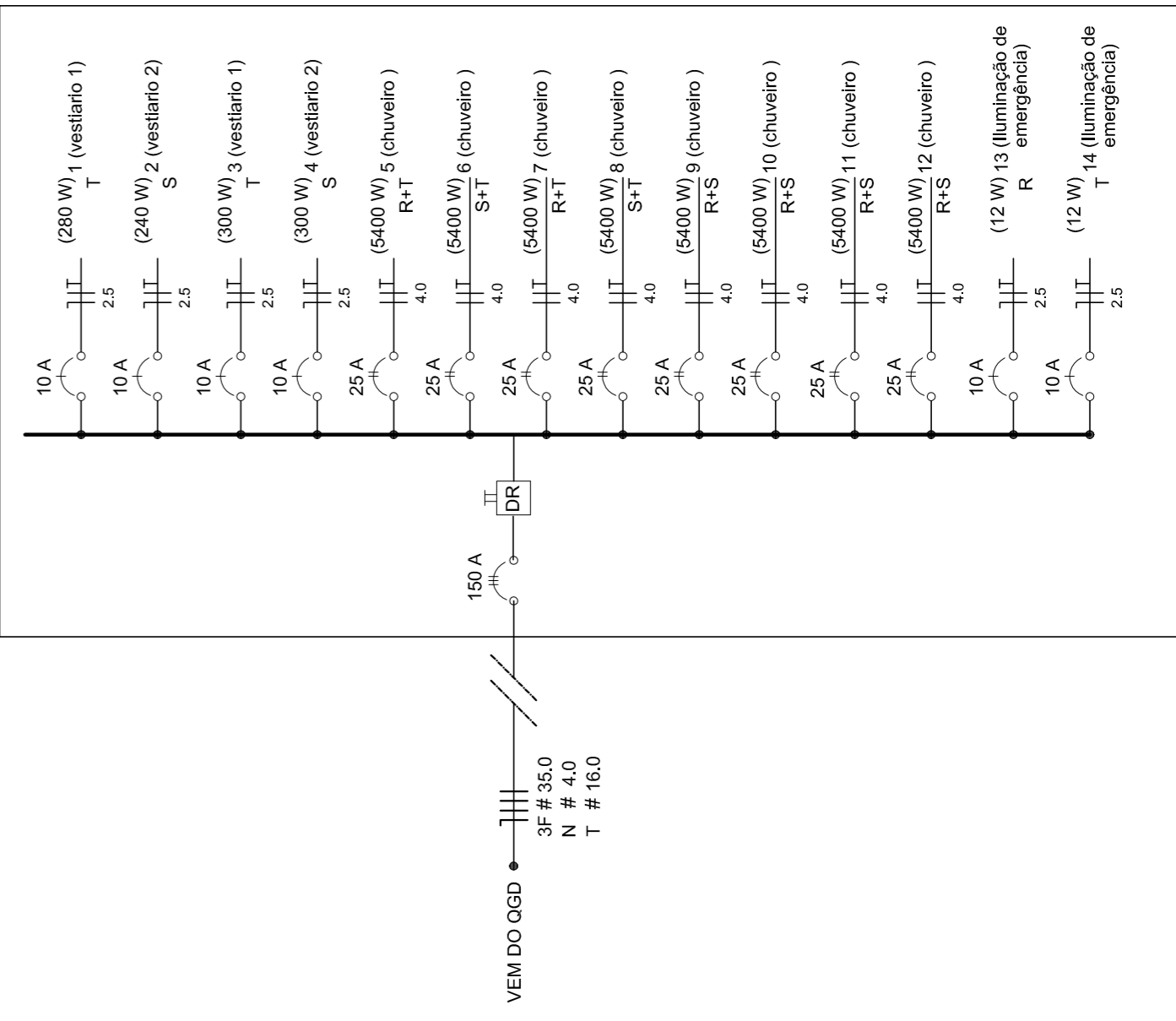
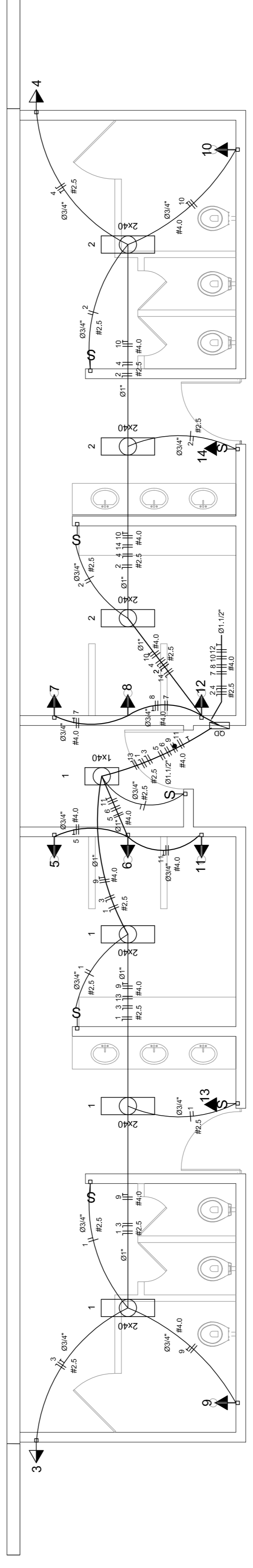
ESCALA: INDICADA

DATA EMISSÃO: NOVEMBRO/2014

PRONCHIA: 01/01

### ELÉTRICA - VESTIÁRIO

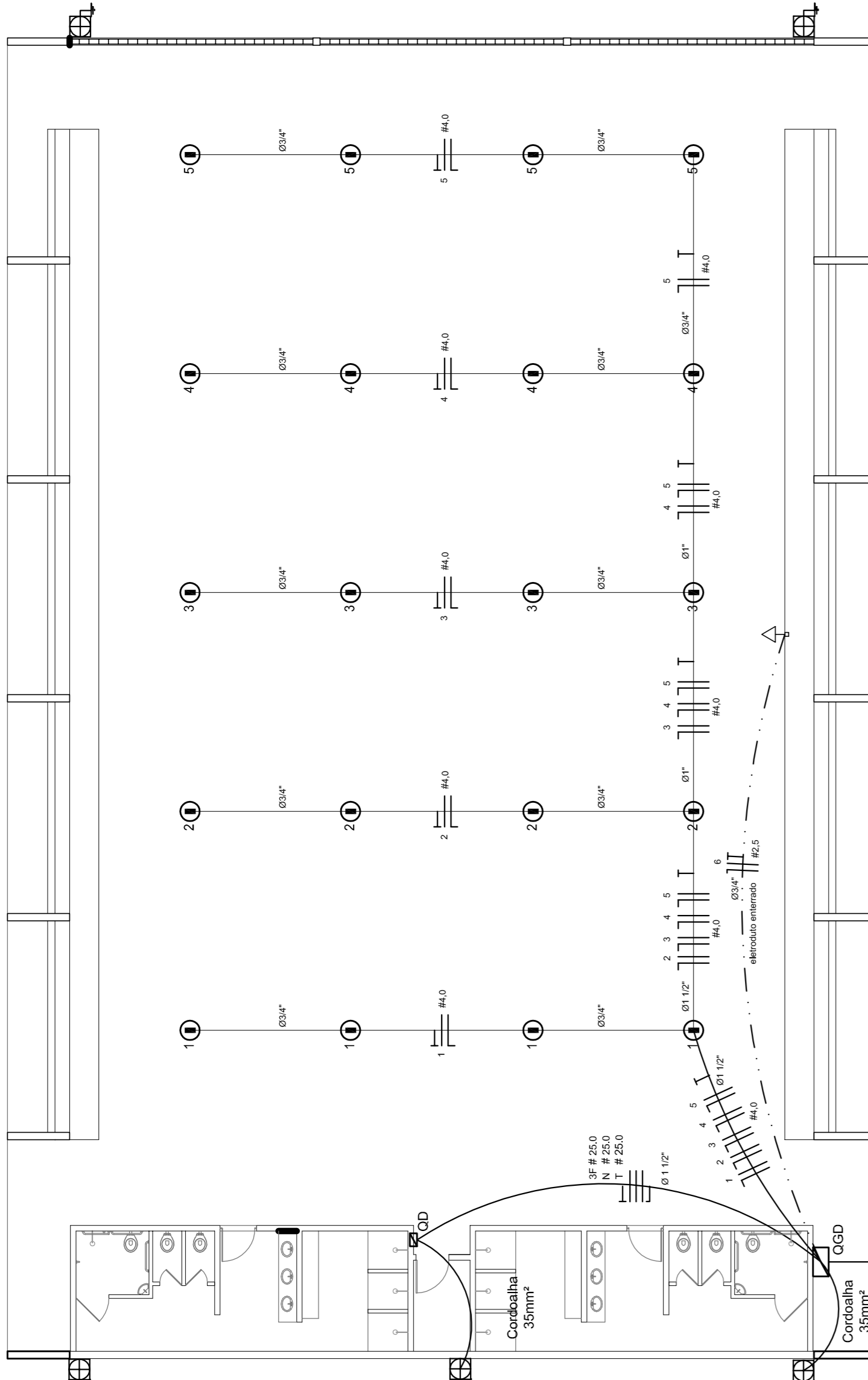
ESCALA 1:50



### Quadro de Cargas (QD) - 220/127V

Circuito	Descrição	V (V)	Iluminação (W)	Lâmp. (500W)	Tomadas (V)	Pot. total (W)	Pot. - R (W)	Pot. - S (W)	Pot. - T (W)	Fases	Pot. total (W)	Seção (mm <sup>2</sup> )	Disj (A)
1	Lâmpada	127 V	240	1	R	240	240	240	R	240	2,5	10,0	
2	Lâmpada	127 V	240	1	R	240	240	240	R	240	2,5	10,0	
3	bebodouro	127 V	300	1	R	300	300	300	R	300	2,5	10,0	
4	bebodouro	127 V	300	1	R+T	2700	2700	2700	R+T	2700	4,0	25,0	
5	chuveiro	220 V	2700	1	R+S	2700	2700	2700	R+S	2700	4,0	25,0	
6	chuveiro	220 V	2700	1	S+T	2700	2700	2700	S+T	2700	4,0	25,0	
7	chuveiro	220 V	2700	1	R+T	2700	2700	2700	R+T	2700	4,0	25,0	
8	chuveiro	220 V	2700	1	S+T	2700	2700	2700	S+T	2700	4,0	25,0	
9	chuveiro	220 V	2700	1	R+S	2700	2700	2700	R+S	2700	4,0	25,0	
10	chuveiro	220 V	2700	1	R+T	2700	2700	2700	R+T	2700	4,0	25,0	
11	chuveiro	220 V	2700	1	S+T	2700	2700	2700	S+T	2700	4,0	25,0	
12	chuveiro	220 V	2700	1	R+S	2700	2700	2700	R+S	2700	4,0	25,0	
13	lum emer	127 V	12	1	R	12	12	12	R	12	2,5	10,0	
14	lum emer	127 V	12	1	T	12	12	12	T	12	2,5	10,0	
TOTAL			44320		R+S+T	14652	16200	14652					

Legenda elétrica	
	LUMINÁRIAS DE SOBREPOR COMPLETAS COM 2 LÂMPADAS FLUORESCENTES TUBULARES DE 50W, REF. 3202-232 DA OSRAM, ALTA FREQUÊNCIA, ALTO FATOR DE POTÊNCIA E BAIXA TAXA DE DISTORÇÃO HARMÔNICA (FP<0,82 E TH<10%).
	LUMINÁRIA DE SOBREPOR COMPLETA COM 2 LÂMPADAS FLUORESCENTES TUBULARES DE 18W, REF. 3202-232 DA OSRAM, ALTA FREQUÊNCIA, ALTO FATOR DE POTÊNCIA E BAIXA TAXA DE DISTORÇÃO HARMÔNICA (FP<0,82 E TH<10%).
	Luminária industrial de alumínio - Refletor 17" soqueteira cilíndrica c/ gradil de aramado Lâmpada de luz mista - OSRAM - HWL 500W
	Interruptor simples 1 tecla - 1,10m do piso
	Tomada baixa - 0,30m do piso
	Tomada média - 1,10m do piso
	Tomada alta - 2,20m do piso
	Quadro Geral de Distribuição - QGD Quadro de Distribuição do Vestiário - QD (embutir a 1,50m do piso)
	Neutro - N, Fase - F, Proteção - T e Retorno
	Seção do condutor em mm²
	Diâmetro do eletroduto em mm
	Dispositivo de proteção a corrente diferencial-residual
	Aterramento - este copperweld 5/8" - 3m



### ELÉTRICA - QUADRA

ESCALA 1:125

### Quadro Geral de Cargas (GGD) - 220/127V

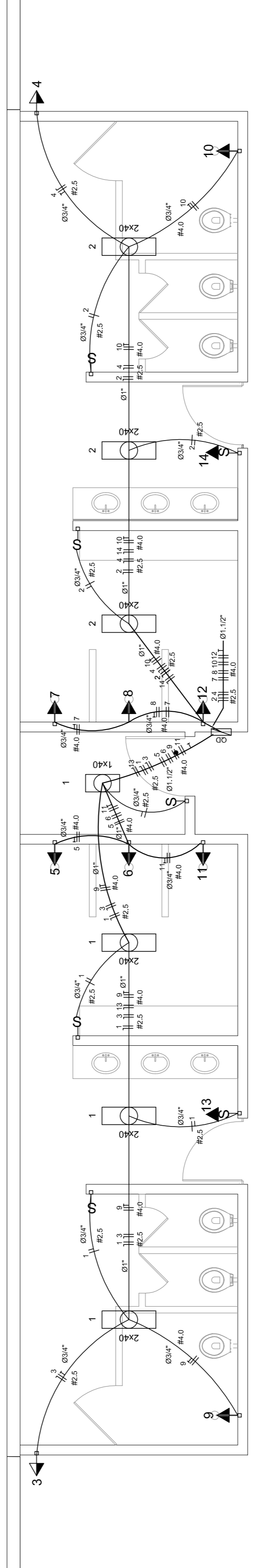
Circuito	Descrição	V (V)	I (A)	Pot. (W)	Fases	Pot. - R (W)	Pot. - S (W)	Pot. - T (W)	Seção (mm²)
1	Iluminação	220	20	4400	R	2000	2000	2800	2,5
2	Iluminação	220	4	880	S	2000	2000	2800	2,5
3	Iluminação	220	4	880	T	2000	2000	2800	2,5
4	Iluminação	220	4	880	R	2000	2000	2800	2,5
5	Iluminação	220	4	880	S	2000	2000	2800	2,5
6	Tomada	220	4	880	R	2000	2000	2800	2,5
7	Alimentação do QD	220	1	220	T	14052	16200	14092	10,0
TOTAL				44344	RST	14052	16200	14092	10,0

### Lista de Materiais 220/127V

Accessórios p/ eletrodutos	05 pps
Condutores	05 pps
Condutite TA	04 pps
Condutite TA	01 pc
Abraçadeira metálica tipo D de 3/4"	50 pps
Abraçadeira metálica tipo D de 1"	04 pps
Luva, bucha e anel de aço galvanizado 3/4"	15 pps
Luva, bucha e anel de aço galvanizado 1,1/2"	01 pc
Accessórios (vestibulo)	05 pps
Tomada universal, circular 2P+T, completa	07 pps
Interruptor 1 tecla simples	16 pps
Caixa passagem de ferro esmalhada 4x2"	07 pps
Caixa pas. octogonal de ferro esmalhada 4x4"	07 pps
Cabo Unifilar Isolado PVC 7/0 (cabo)	190 m
2,5mm²	820 m
4mm²	41 m
35mm²	14 m
16mm²	
Dispositivo de Proteção	07 pps
Disjuntor unipolar termomagnético 10A	07 pps
Disjuntor tripolar termomagnético 20A	02 pps
Disjuntor tripolar termomagnético 150A	02 pps
Disjuntor tripolar termomagnético 175A	01 pc
Interruptor DR (In 30mA) 125A	01 pc
Eletroduto PVC corrugado flex. reforçado (c/ acessórios)	28 m
Eletroduto 3/4"	18 m
Eletroduto 1"	18 m
Eletroduto 1,1/2"	13 m
Eletroduto 3/4"	82 m
Eletroduto 1"	13 m
Eletroduto 1,1/2"	30 m
Luminárias e acessórios	06 pps
Luminária fluorescente, tubular completa 2x40W	01 pc
Luminária fluorescente, tubular completa 1x40W	20 pps
Luminária fluorescente, tubular completa 1x40W com gradil aramado protetor	
refletor 17" - soqueteira cilíndrica - E40	
lâmpada de luz mista - Osram - HWL 500 W	
luminária de emergência	02 pps
Aterramento dos quadros e do SPDA	
Caixa inspeção 30x30cm c/ tampa de ferro fundido	05 pps
Conector de bronze para haste 5/8"	12 pps
20 m	
Cordoalha de cobre nu 35mm²	05 pps
Haste tipo Cooperweld 5/8" - 3m	05 pps
Tomada de pressão tipo prensa c/ 4 parafusos	05 pps
Quadros de distribuição	
Quadro chapa pintada - sobrepôr completo c/ porta, travca e acessórios - capacidade para 4 disj. unip., 5 bip., 1 trip., 1 DR por fase e capacidade para 1 disj. unip., 5 bip., 2 trip.	01 pps

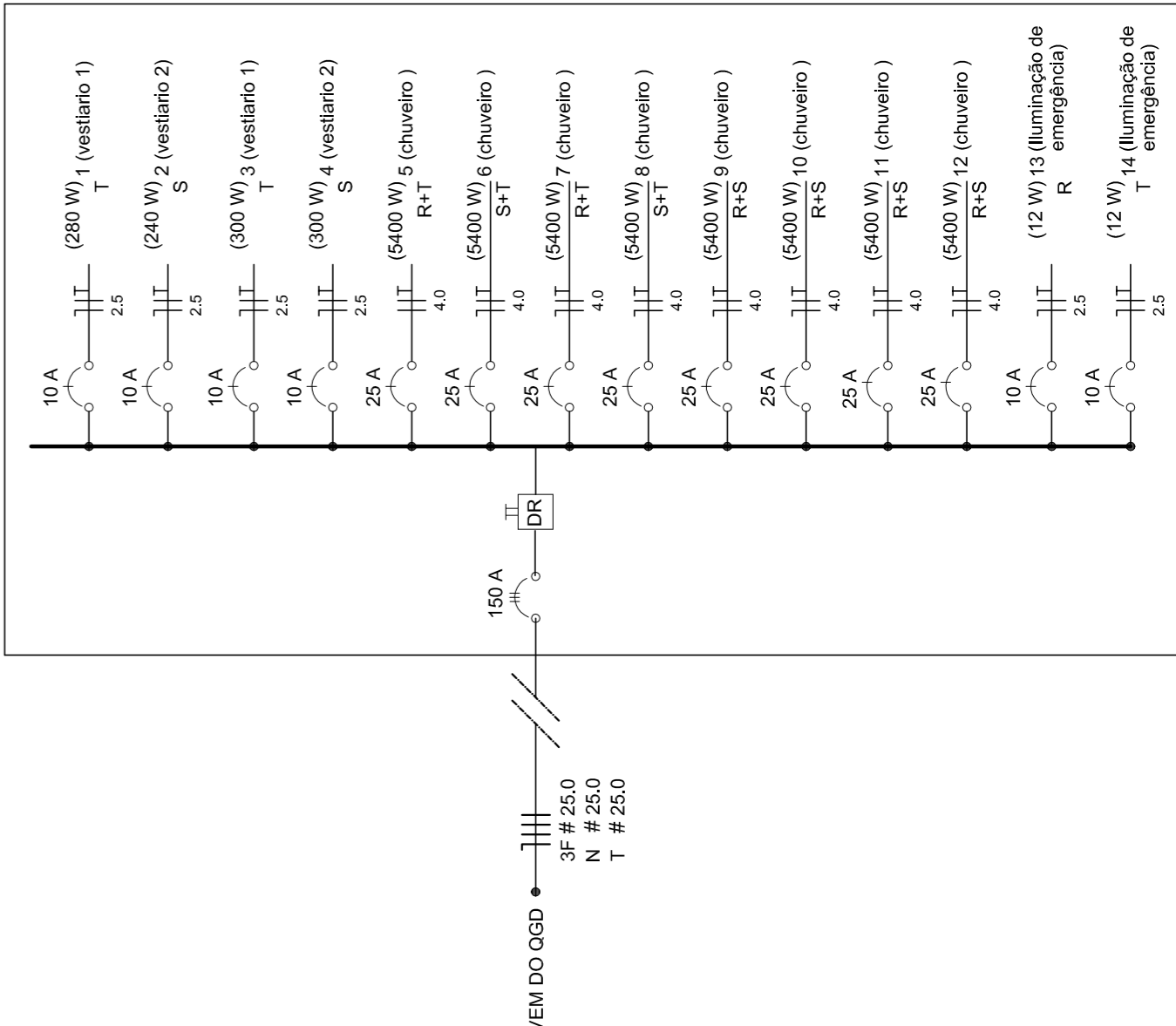
### ELÉTRICA - VESTIÁRIO

ESCALA 1:50



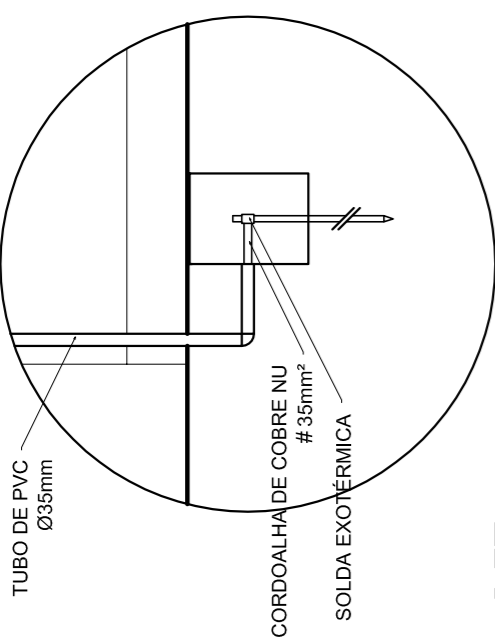
### DIAGRAMA UNIFILAR DO QUADRO DE DISTRIBUIÇÃO DO VESTIÁRIO (QD)

ESCALA 1:25



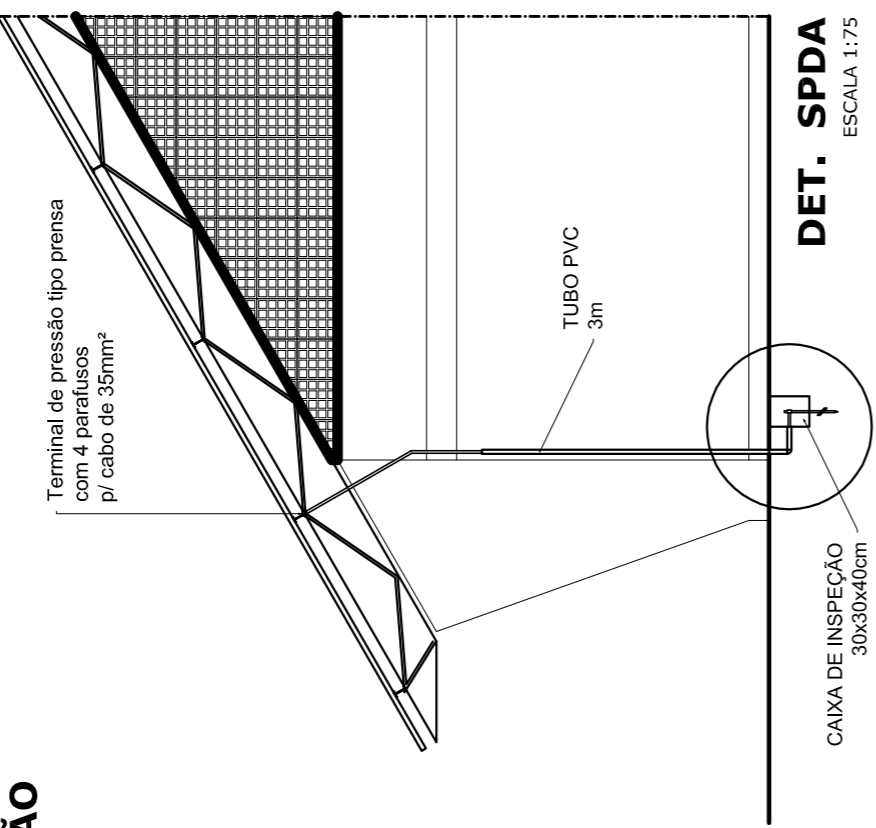
### Quadro de Cargas (QD) - 220/127V

Circuito	Descrição	V (V)	I (A)	Pot. (W)	Fases	Pot. - R (W)	Pot. - S (W)	Pot. - T (W)	Seção (mm²)
1	Iluminação	220	20	4400	R	280	280	280	2,5
2	Iluminação	220	4	880	R	300	300	300	2,5
3	Iluminação	220	4	880	R	300	300	300	2,5
4	Iluminação	220	4	880	R	300	300	300	2,5
5	Iluminação	220	4	880	T	5400	5400	5400	4
6	Iluminação	220	4	880	S	5400	5400	5400	4
7	Iluminação	220	4	880	R	5400	5400	5400	4
8	Iluminação	220	4	880	S	5400	5400	5400	4
9	Iluminação	220	4	880	T	5400	5400	5400	4
10	Iluminação	220	4	880	R	5400	5400	5400	4
11	Iluminação	220	4	880	S	5400	5400	5400	4
12	Iluminação	220	4	880	T	12	12	12	2,5
13	Ilum. emer	220	1	220	R	11944	16200	11944	2,5
14	Ilum. emer	220	1	220	R	11944	16200	11944	2,5
TOTAL				44320	R+S+T	11944	16200	16200	10,0



### DET. CAIXA INSPEÇÃO

ESCALA 1:25



### DET. SPDA

ESCALA 1:75

## PROJETO PADRÃO - FNDE

MUNICÍPIO - UF: \_\_\_\_\_  
 PROPRIETÁRIO: \_\_\_\_\_  
 ENDEREÇO: \_\_\_\_\_  
 PROPRIETÁRIO: \_\_\_\_\_  
 RESP. TÉCNICO: \_\_\_\_\_  
 CREA: \_\_\_\_\_

DLFO: \_\_\_\_\_  
 CREA: \_\_\_\_\_  
 RA: \_\_\_\_\_  
 OBSERVAÇÕES: \_\_\_\_\_  
**QUADRA COBERTA COM VESTIÁRIO**  
**PROJETO ELÉTRICO - 220/380V**  
 COORDENADOR: PLANTAS  
 CEST - Coordenação Geral de Infraestrutura Educacional: QUADROS DE CARGAS  
 DIAGRAMAS UNIFILARES: **ELE**  
 REVISADO R.00 INDICADA PRONCHIA  
 R.00 DATA EMISSÃO NOVEMBRO/2014  
 FORMATO A1 (841 X 594) 01/01