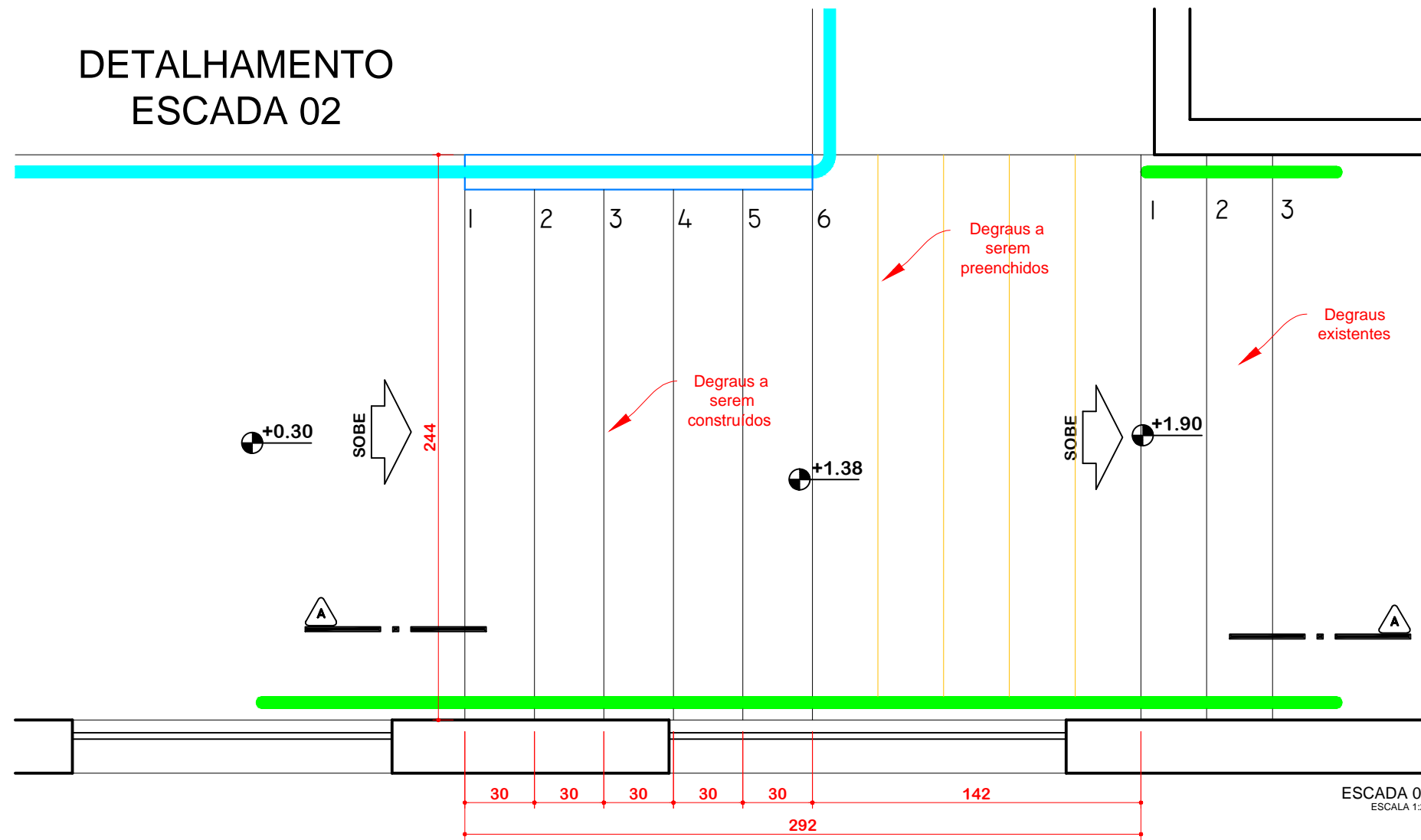
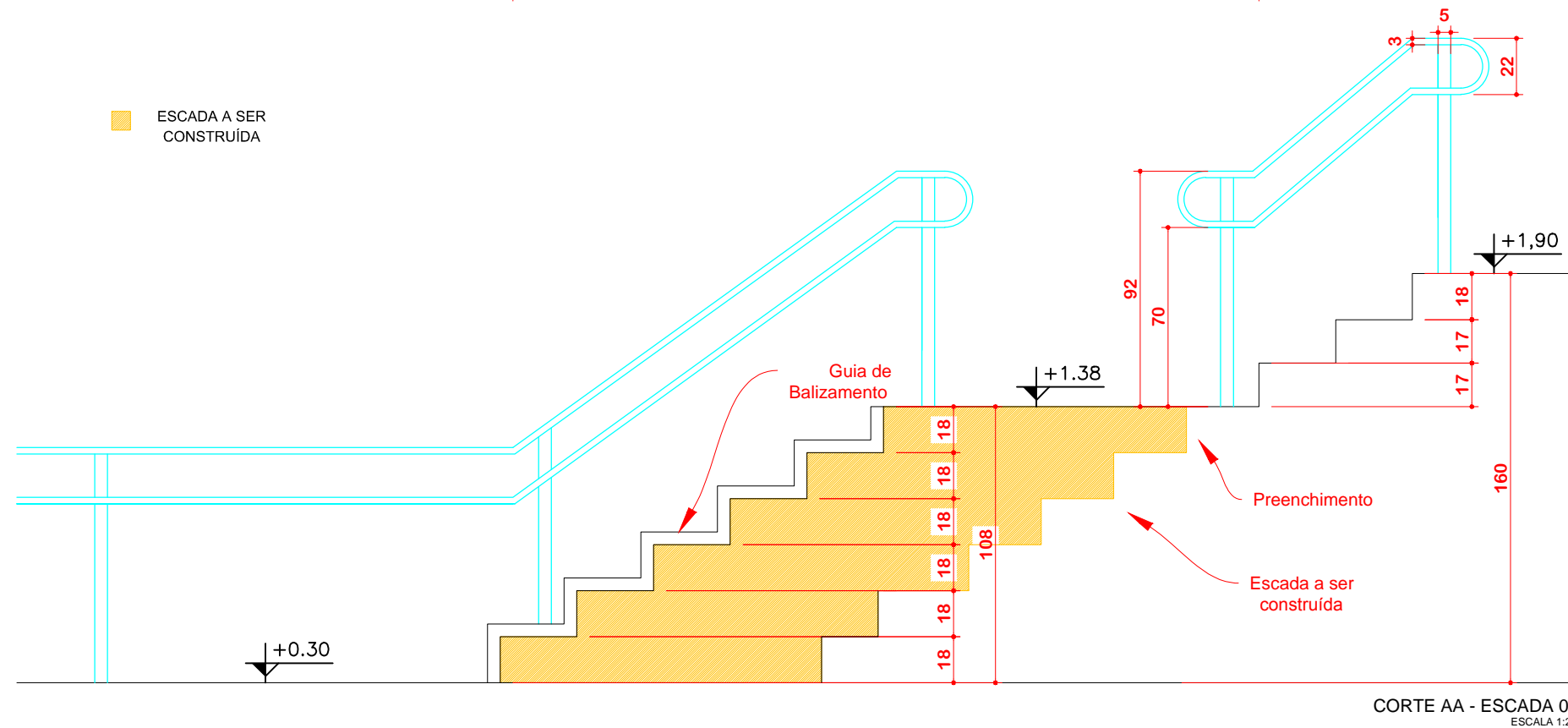


DETALHAMENTO ESCADA 02



ESCADA A SER CONSTRUÍDA



CORTE AA - ESCADA 02
ESCALA 1:25

PREFEITURA MUNICIPAL DE PIRACANJUBA

Praça Wilson Eloy Pimenta 100 - Centro
Piracanjuba-GO

HOSPITAL MUNICIPAL DE PIRACANJUBA THUANY GARCIA RIBEIRO

AV. EXPEDICIONÁRIO JOVINO ALVES DA SILVA,
SETOR POUSO ALTO - PIRACANJUBA-GO

Aprovação

Prefeitura Municipal de Piracanjuba
CNPJ: 01.179.647/0001-95

Flávia Maria Lemes Ferreira
Arquiteta
CAU-GO A55236-4

ARQUITETURA

CONTEÚDO
Planta Baixa
Cortes

ÁREA TOTAL

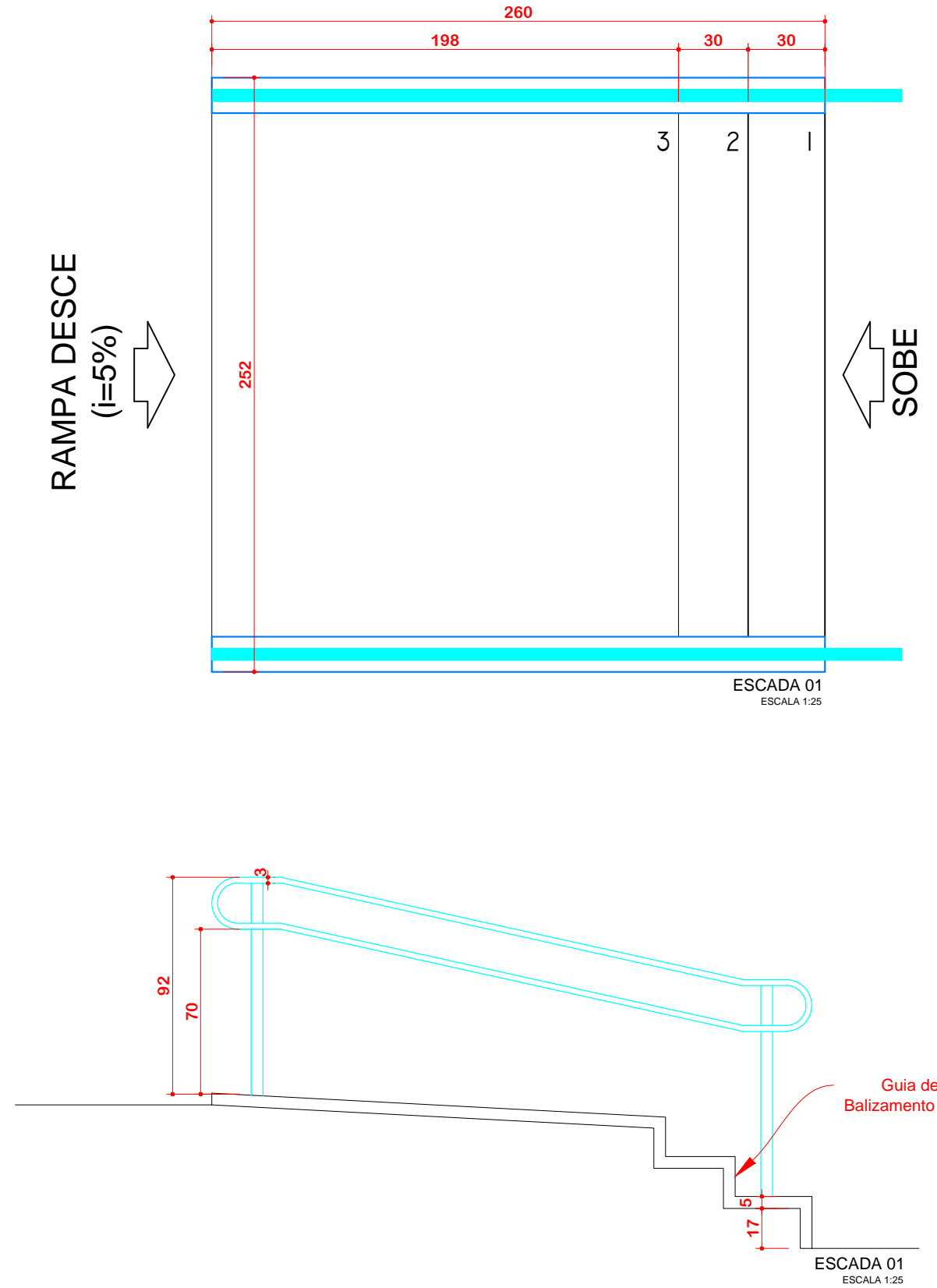
DATA
Maio/2016

ESCALA
INDICADA

REVISÃO
00

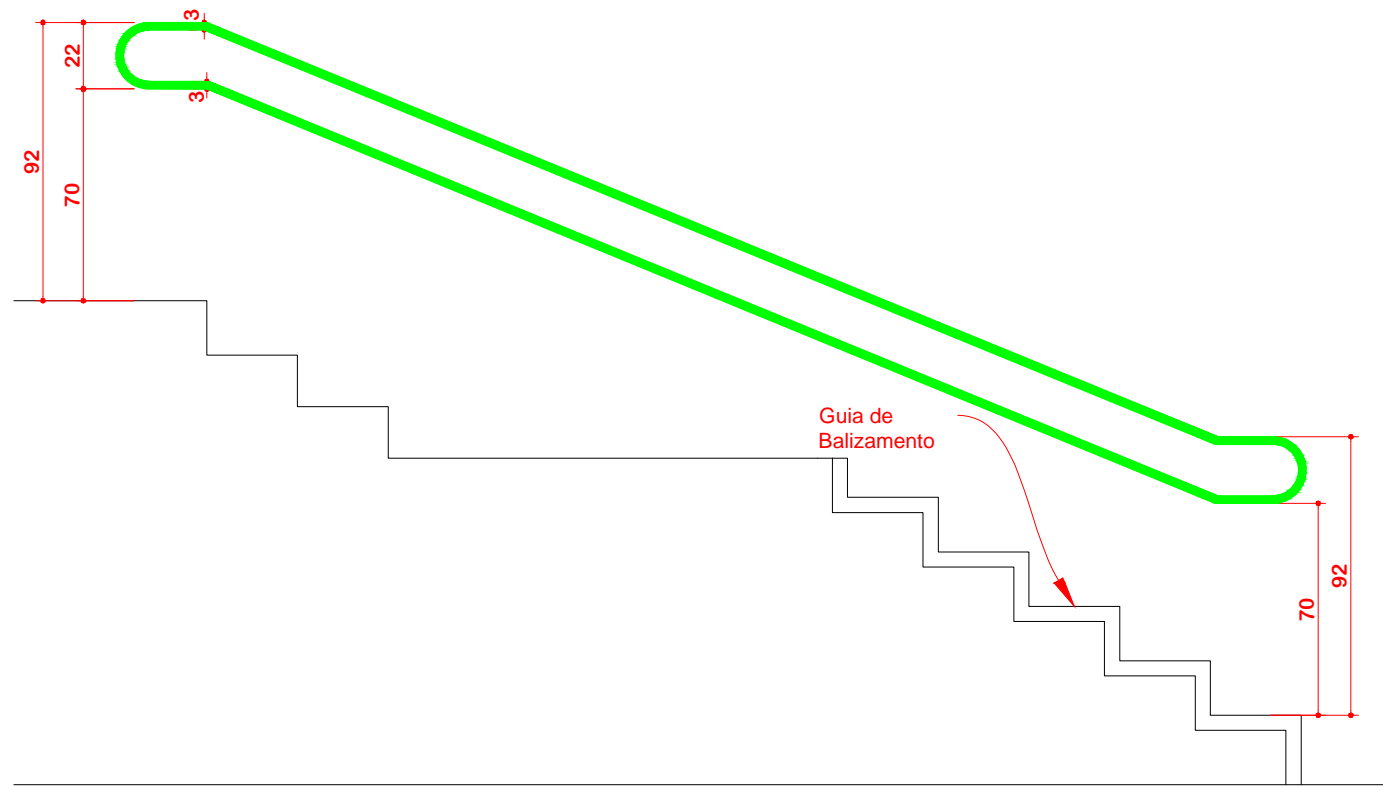
FRANCHA
16/17

DETALHAMENTO ESCADA 01

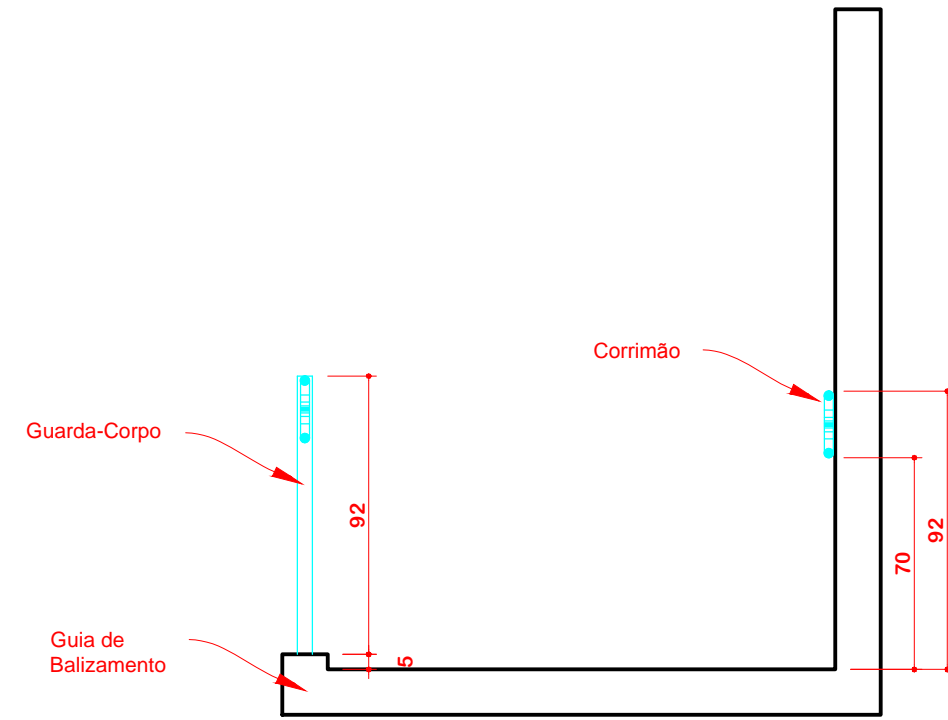


PREFEITURA MUNICIPAL DE PIRACANJUBA Praça Wilson Eloy Pimenta 100 - Centro Piracanjuba-GO			
ARQUITETURA	HOSPITAL MUNICIPAL DE PIRACANJUBA THUANY GARCIA RIBEIRO AV. EXPEDICIONÁRIO JOVINO ALVES DA SILVA, SETOR POUSO ALTO – PIRACANJUBA–GO		
	Aprovação		
	Prefeitura Municipal de Piracanjuba CNPJ: 01.179.647/0001-95		
	Flávia Maria Lemes Ferreira Arquiteta CAU-GO A55236-4		
CONTEÚDO	ÁREA TOTAL		
Planta Baixa Cortes			
DATA	ESCALA	REVISÃO	FRANQUIA
Maio/2016	INDICADA	00	15/17

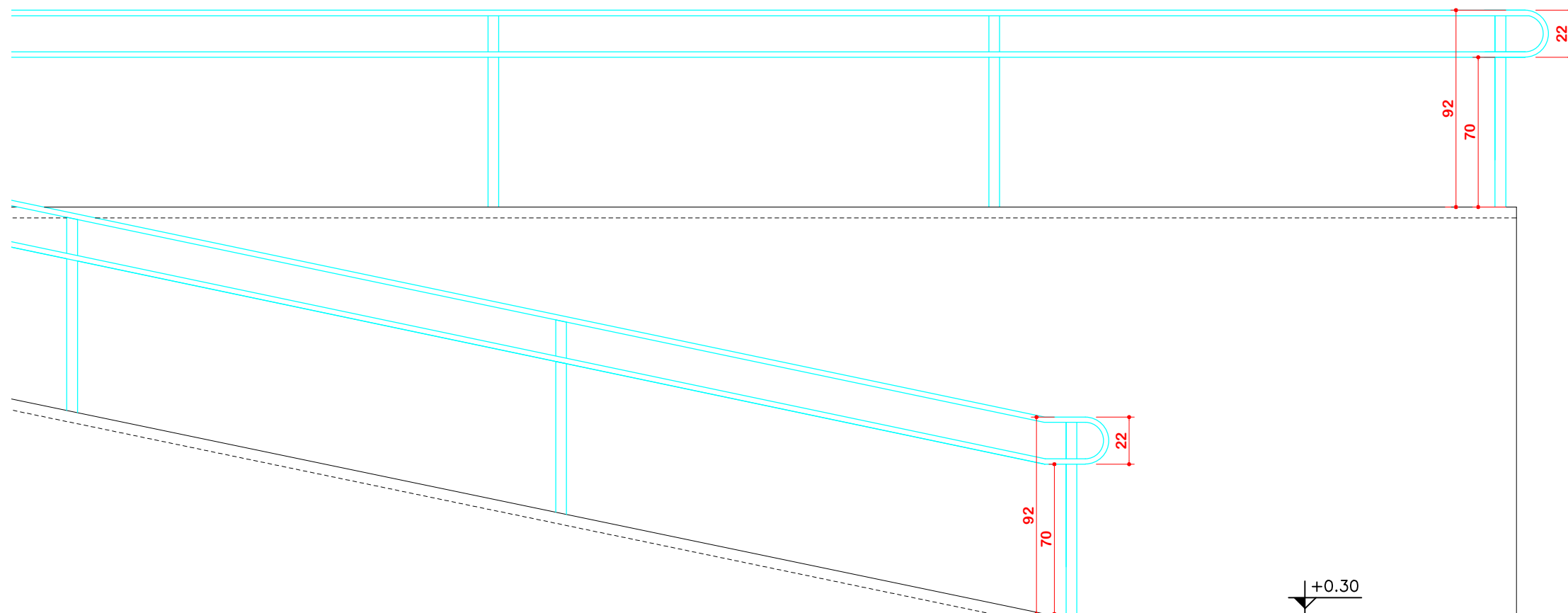
DETALHAMENTO DE CORRIMÃO E GUARDA-CORPO



DETALHAMENTO CORRIMÃO
ESCALA 1:25



DETALHAMENTO DE GUIA DE BALIZAMENTO
ESCALA 1:25



DETALHAMENTO DE GUARDA - CORPO
ESCALA 1:25

PREFEITURA MUNICIPAL DE PIRACANJUBA

Praça Wilson Eloy Pimenta 100 - Centro
Piracanjuba-GO

HOSPITAL MUNICIPAL DE PIRACANJUBA THUANY GARCIA RIBEIRO

AV. EXPEDICIONÁRIO JOVINO ALVES DA SILVA,
SETOR POUSO ALTO - PIRACANJUBA-GO

Aprovação

Prefeitura Municipal de Piracanjuba
CNPJ: 01.179.647/0001-95

Flávia Maria Lemes Ferreira
Arquiteta
CAU-GO A55236-4

ARQUITETURA

CONTEÚDO
**Planta Baixa
Cortes**

ÁREA TOTAL

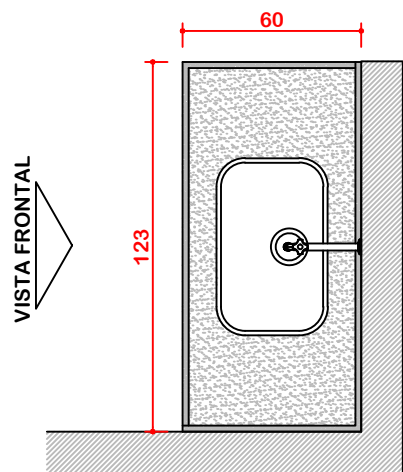
DATA
Maio/2016

ESCALA
INDICADA

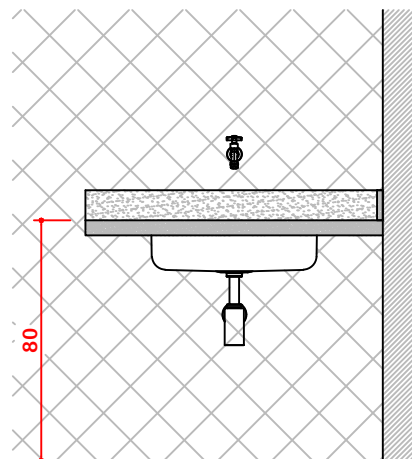
REVISÃO
00

FRANCHA
17/17

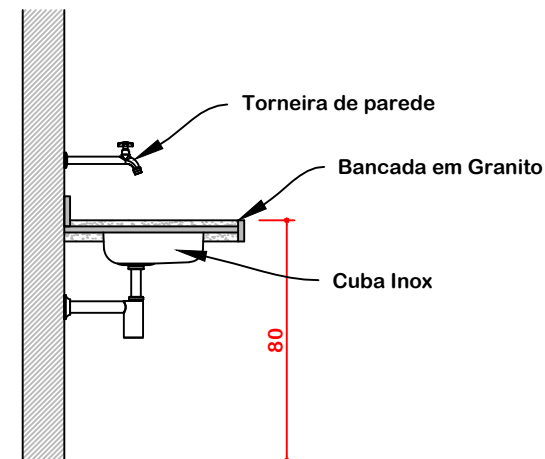
ÁREA DE SERVIÇO



Área de Serviço - Planta Baixa
ESCALA 1:25



Área de Serviço - Vista Frontal
ESCALA 1:25

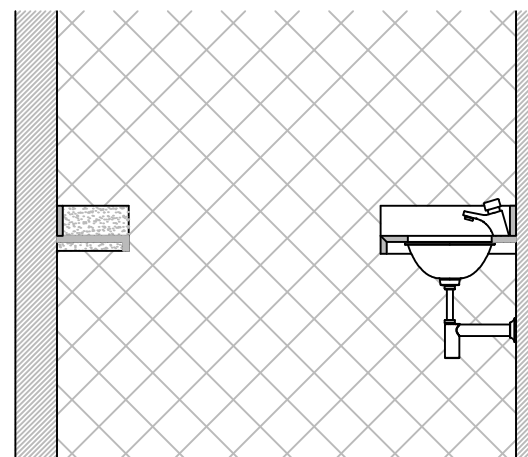
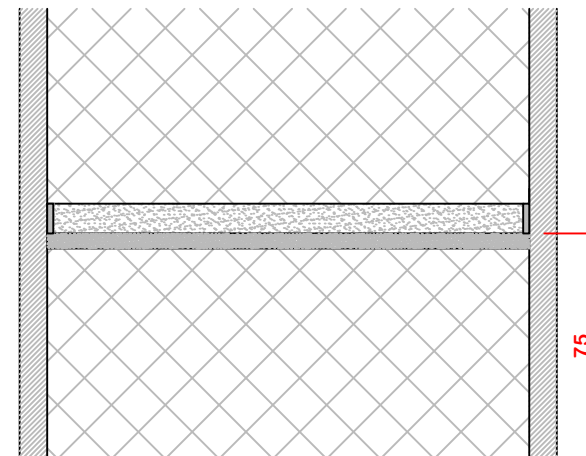
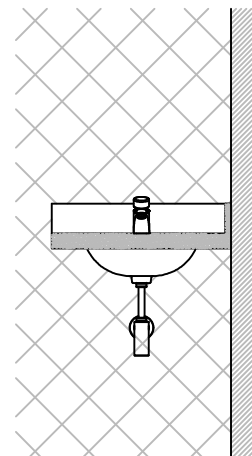
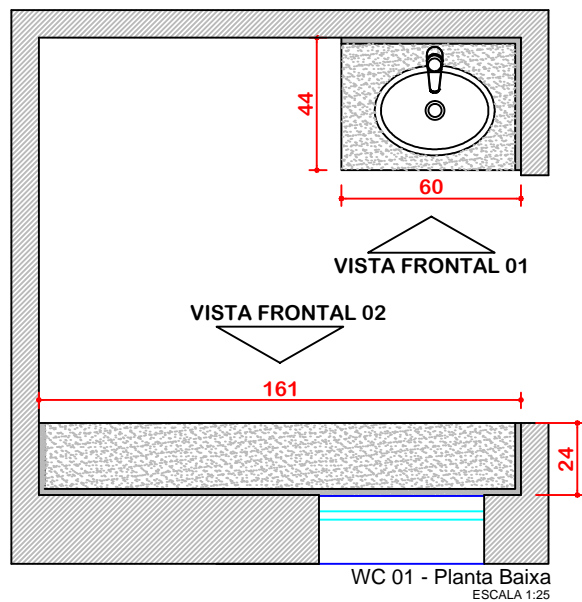


Área de Serviço - Corte Transversal
ESCALA 1:25

DETALHAMENTO DE BANCADA

HOSPITAL MUNICIPAL DE PIRACANJUBA	AMBIENTE:	ÁREA DE SERVIÇO	ESCALA INDICADA
	AUTOR:	FLAVIA MARIA LEMES FERREIRA	PRANCHA
	DATA:	MAIO/2016	1/17

WC 01



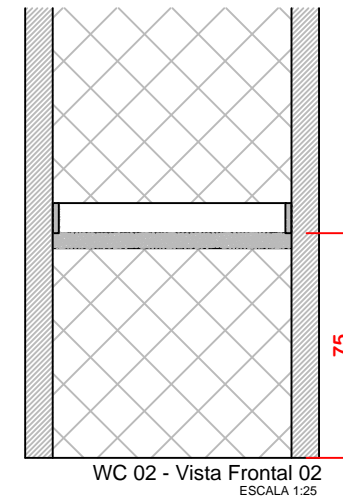
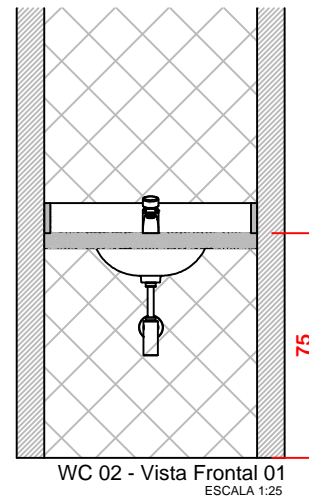
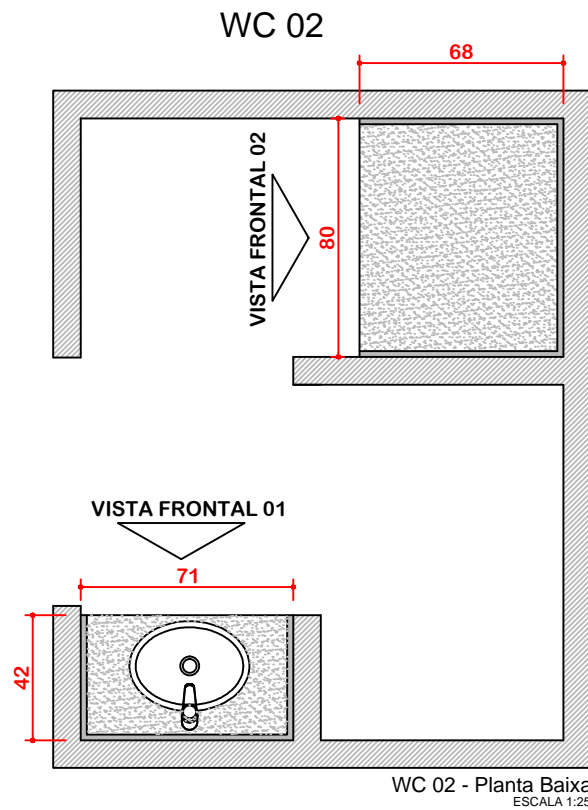
DETALHAMENTO DE BANCADA

HOSPITAL MUNICIPAL
DE PIRACANJUBA

AMBIENTE: WC 01
 AUTOR: FLAVIA MARIA LEMES FERREIRA
 DATA: MAIO/2016

ESCALA INDICADA
 PRANCHA

2/17



DETALHAMENTO DE BANCADA

HOSPITAL MUNICIPAL
DE PIRACANJUBA

AMBIENTE:

WC 02

AUTOR:

FLAVIA MARIA LEMES FERREIRA

DATA:

MAIO/2016

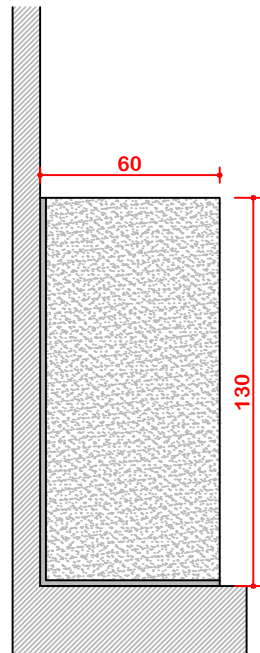
ESCALA

INDICADA

PRANCHA

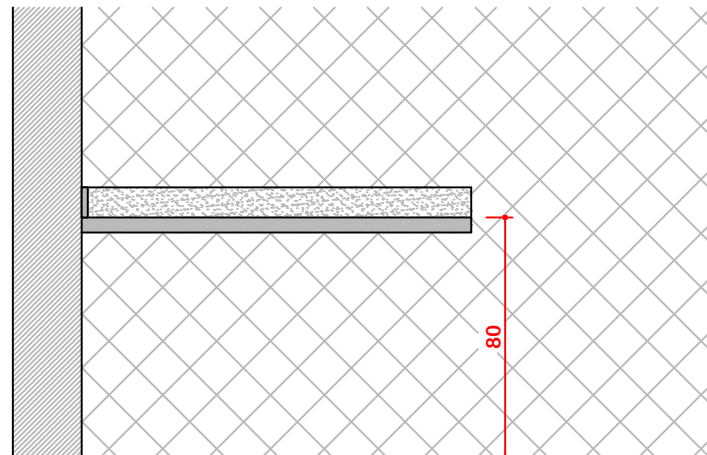
3/17

SALA DE GESSO

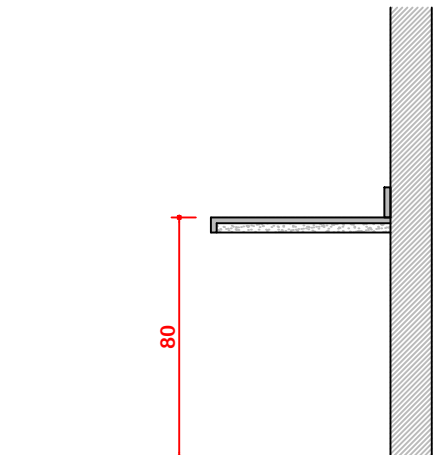


Sala de Gesso - Planta Baixa
ESCALA 1:25

VISTA FRONTAL



Sala de Gesso - Vista Frontal
ESCALA 1:25

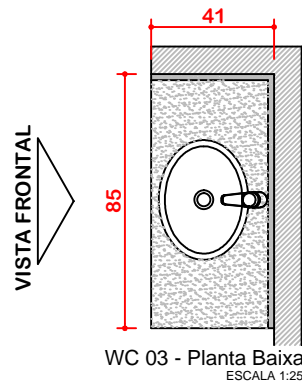


Sala de Gesso - Corte Transversal
ESCALA 1:25

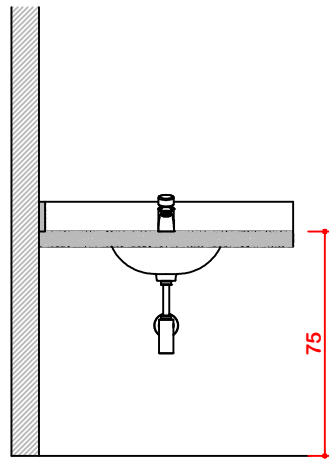
DETALHAMENTO DE BANCADA

HOSPITAL MUNICIPAL DE PIRACANJUBA	AMBIENTE:	SALA DE GESSO	ESCALA	INDICADA
	AUTOR:	FLAVIA MARIA LEMES FERREIRA	PRANCHA	4/17
	DATA:	MAIO/2016		

WC 03

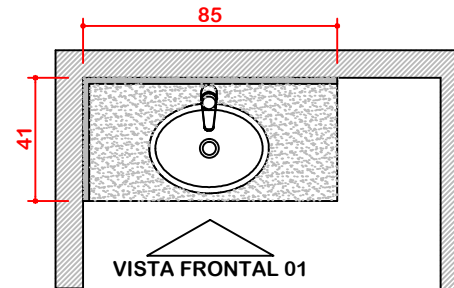


WC 03 - Planta Baixa
ESCALA 1:25

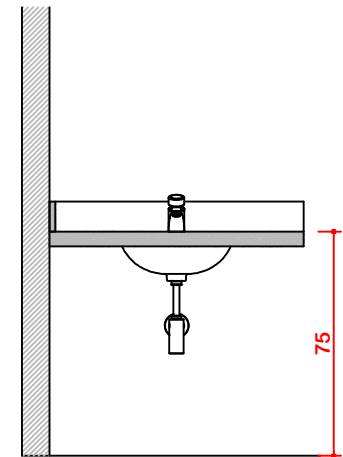


WC 03 - Vista Frontal
ESCALA 1:25

WC 04



WC 04 - Planta Baixa
ESCALA 1:25



WC 04 - Vista Frontal
ESCALA 1:25

DETALHAMENTO DE BANCADA

HOSPITAL MUNICIPAL
DE PIRACANJUBA

AMBIENTE: WC's 03 e 04

AUTOR: FLAVIA MARIA LEMES FERREIRA

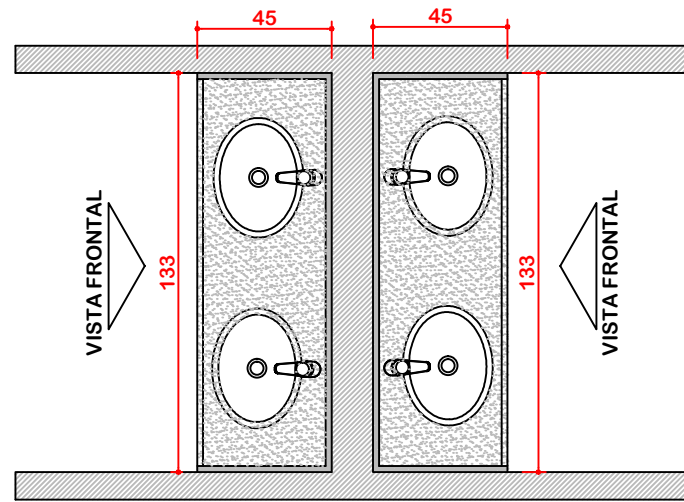
DATA: MAIO/2016

ESCALA INDICADA

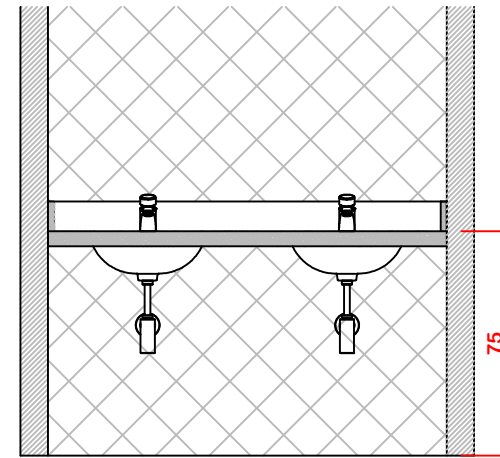
PRANCHA

5/17

SANITÁRIOS 01 e 02



Sanitários Feminino e Masculino 01 e 02 - Planta Baixa
ESCALA 1:25



Sanitários Feminino e Masculino - Vista Frontal
ESCALA 1:25

DETALHAMENTO DE BANCADA

HOSPITAL MUNICIPAL
DE PIRACANJUBA

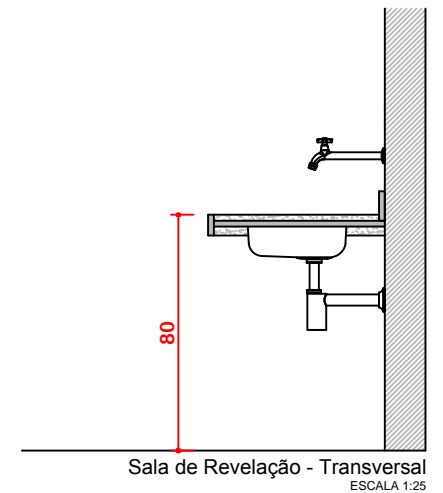
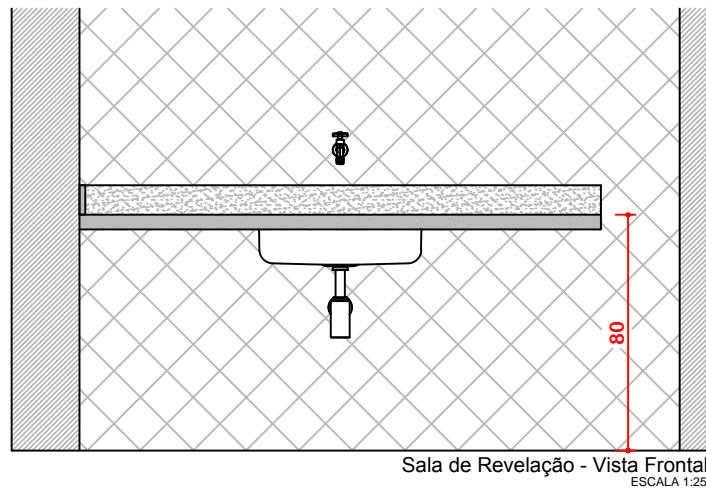
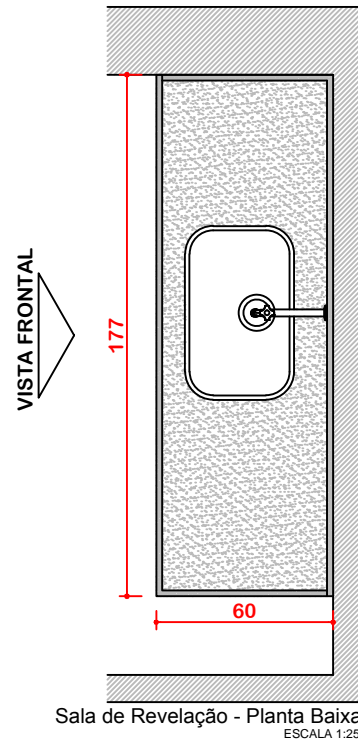
AMBIENTE: SANITÁRIOS FEMININO E MASCULINO 01 e 02
 AUTOR: FLAVIA MARIA LEMES FERREIRA
 DATA: MAIO/2016

ESCALA
INDICADA

PRANCHA

6/17

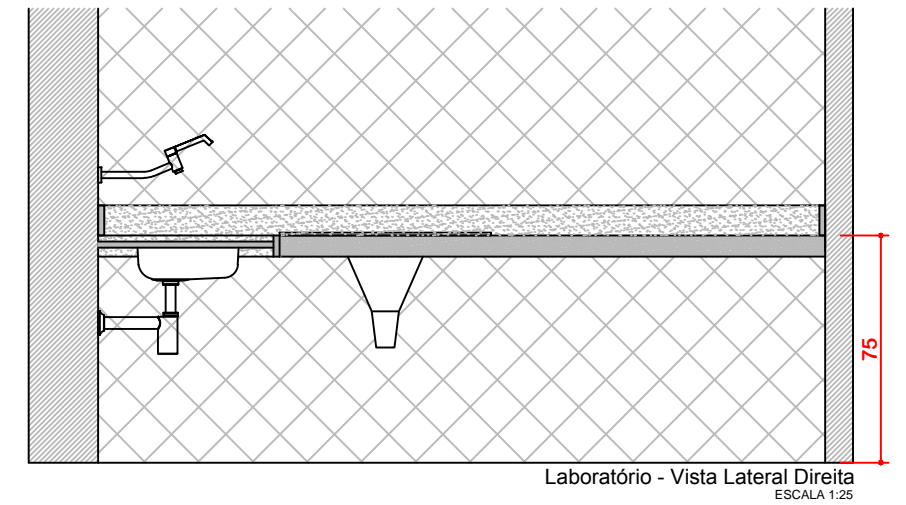
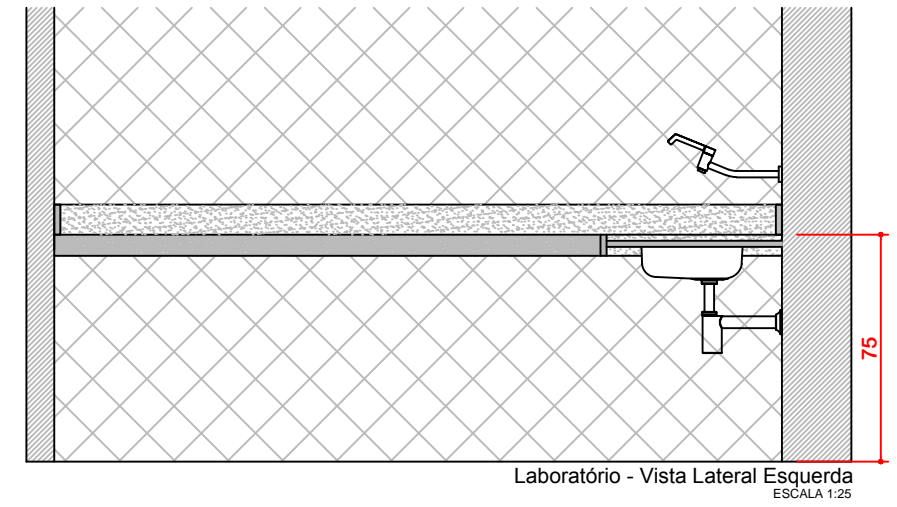
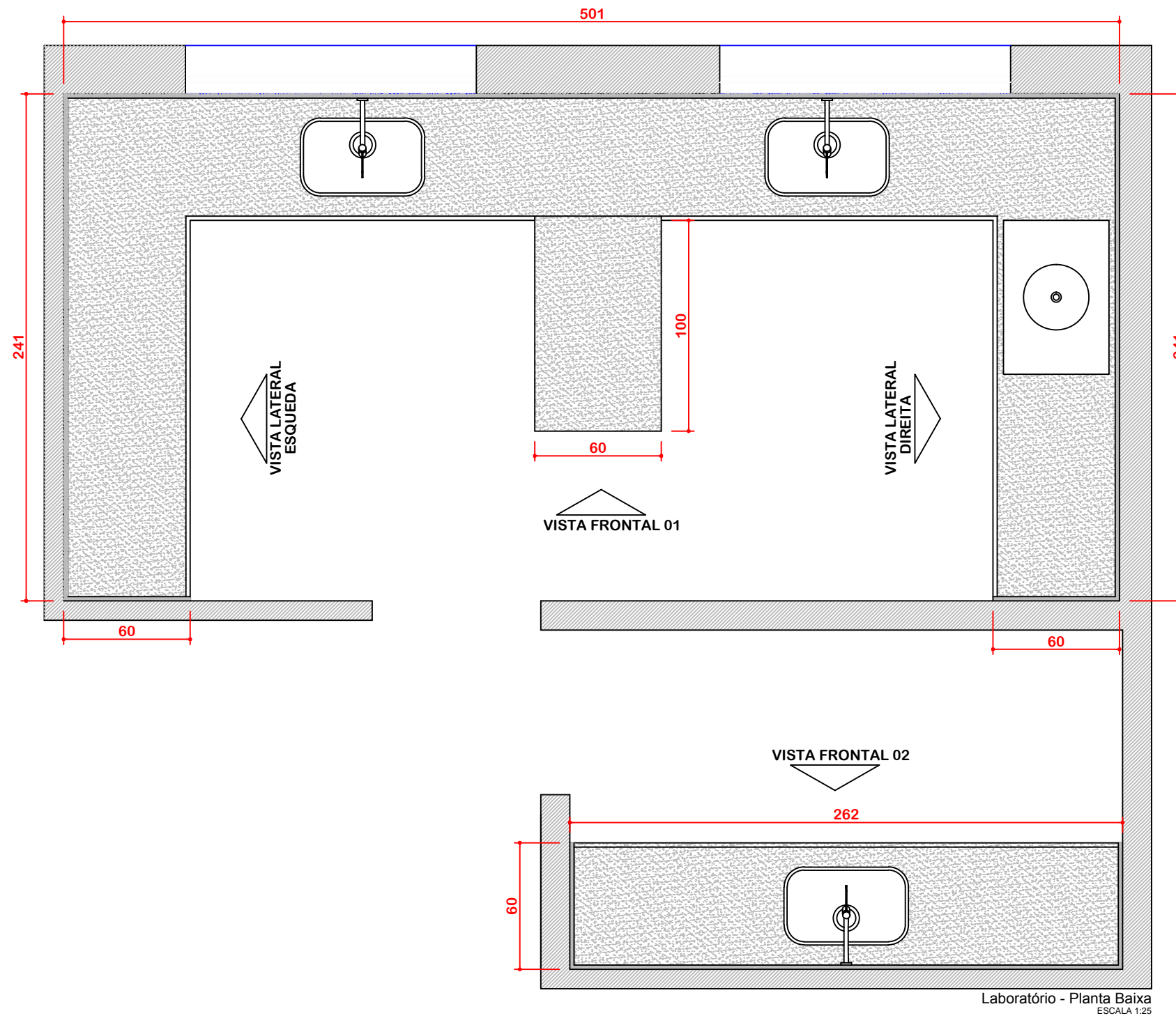
SALA DE REVELAÇÃO



DETALHAMENTO DE BANCADA

HOSPITAL MUNICIPAL DE PIRACANJUBA	AMBIENTE:	SALA DE REVELAÇÃO	ESCALA	INDICADA
	AUTOR:	FLAVIA MARIA LEMES FERREIRA	PRANCHA	7/17
	DATA:	MAIO/2016		

LABORATÓRIO

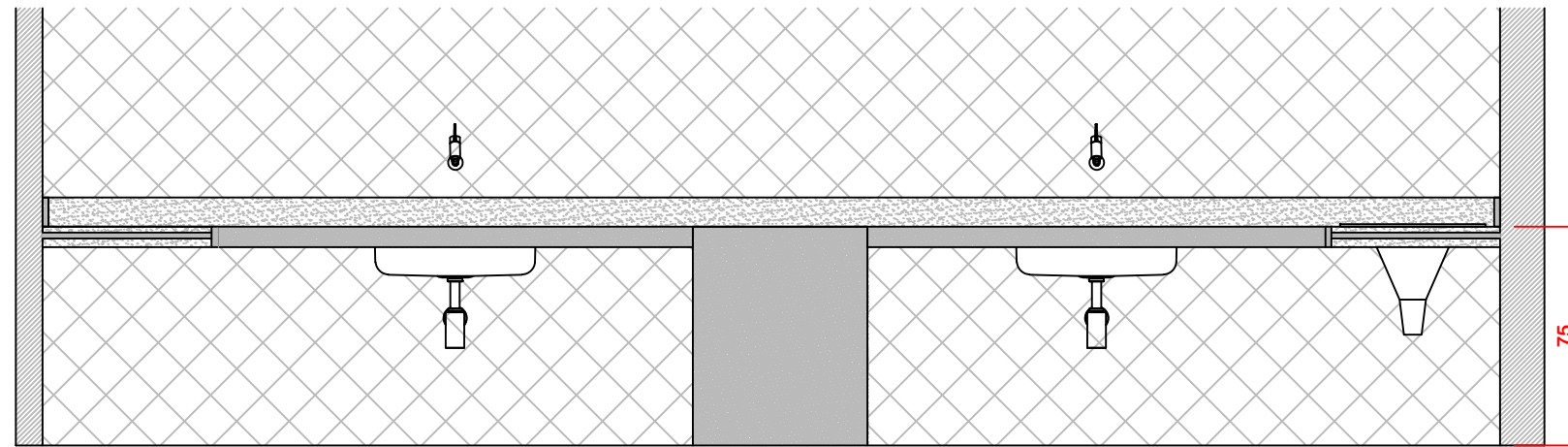


DETALHAMENTO DE BANCADA

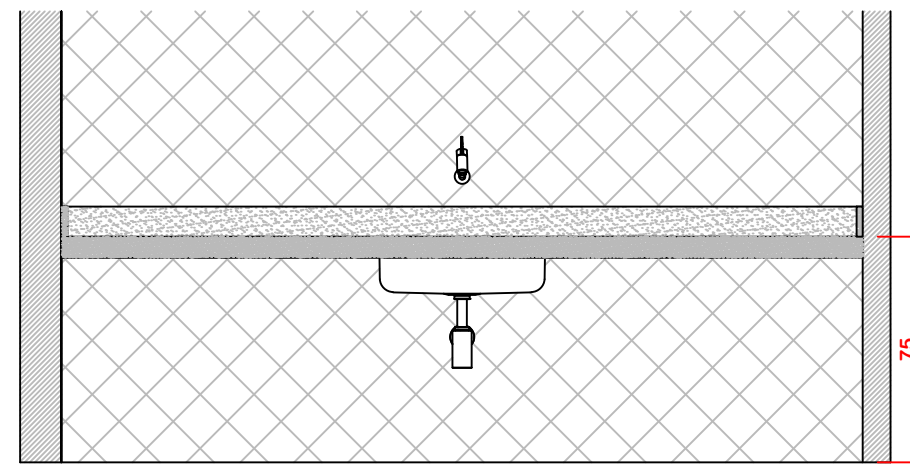
HOSPITAL MUNICIPAL
DE PIRACANJUBA

AMBIENTE:	LABORATÓRIO	ESCALA	INDICADA
AUTOR:	FLAVIA MARIA LEMES FERREIRA	PRANCHA	8/17
DATA:	MAIO/2016		

LABORATÓRIO



Laboratório - Vista Frontal 01
ESCALA 1:25

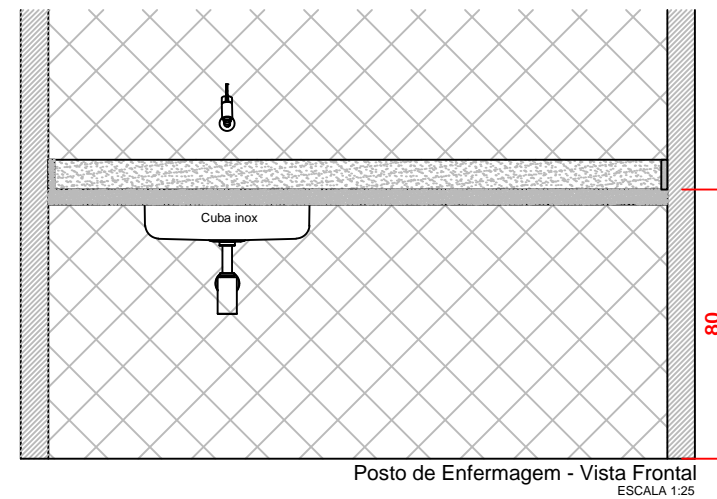
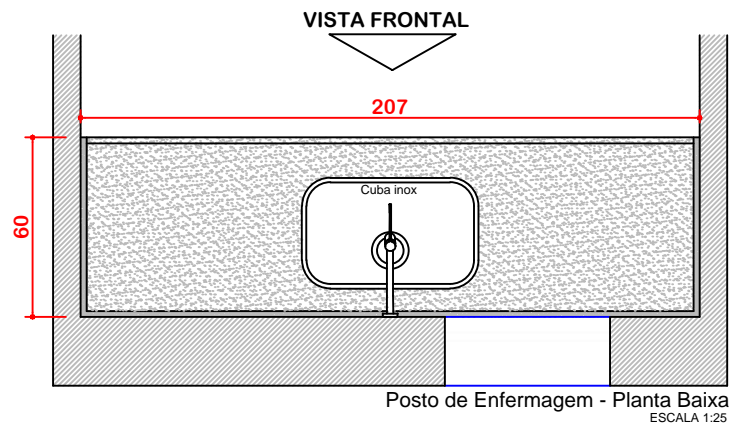


Laboratório - Vista Frontal 02
ESCALA 1:25

DETALHAMENTO DE BANCADA

HOSPITAL MUNICIPAL DE PIRACANJUBA	AMBIENTE:	LABORATÓRIO	ESCALA	INDICADA
	AUTOR:	FLAVIA MARIA LEMES FERREIRA	PRANCHA	9/17
	DATA:	MAIO/2016		

POSTO DE ENFERMAGEM



DETALHAMENTO DE BANCADA

HOSPITAL MUNICIPAL
DE PIRACANJUBA

AMBIENTE: POSTO DE ENFERMAGEM

AUTOR: FLAVIA MARIA LEMES FERREIRA

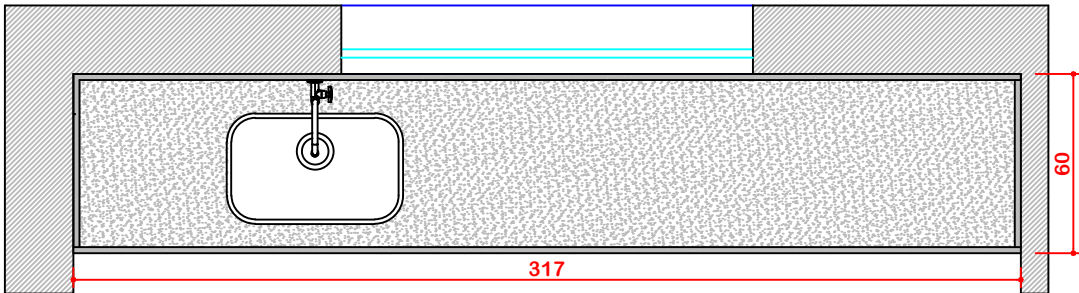
DATA: MAIO/2016

ESCALA INDICADA

PRANCHA

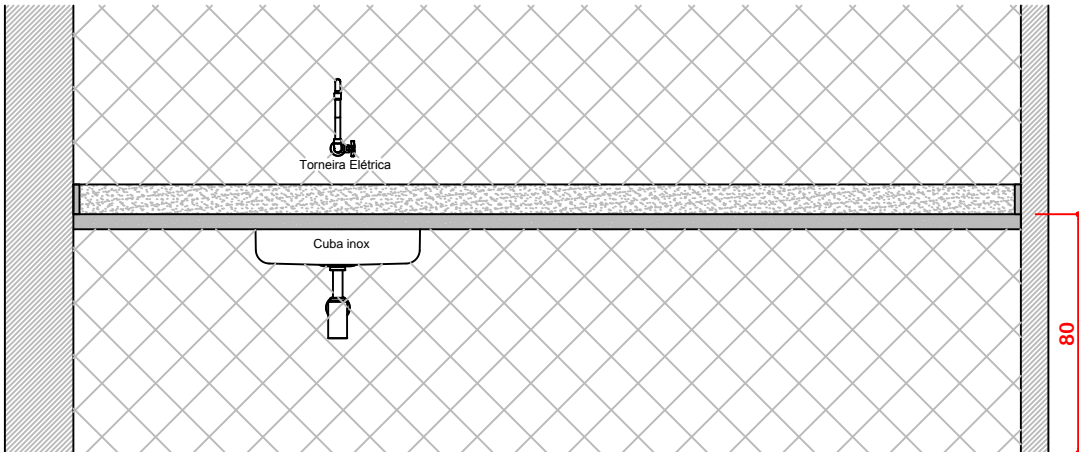
10/17

BANHO RECÉM-NASCIDOS

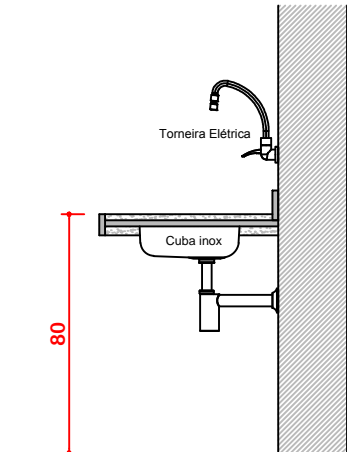


Banho recém-nascidos - Planta Baixa
ESCALA 1:25

VISTA FRONTAL 01



Banho recém-nascidos - Vista Frontal
ESCALA 1:25

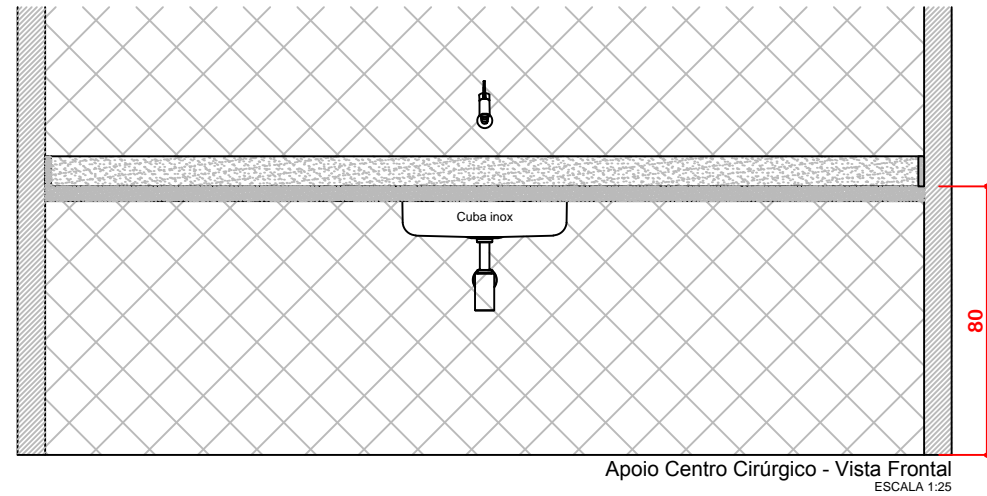
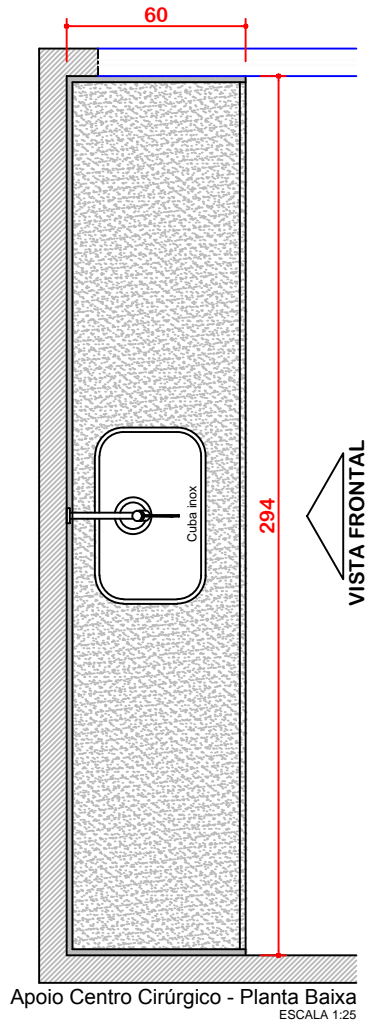


Banho recém-nascidos - Transversal
ESCALA 1:25

DETALHAMENTO DE BANCADA

HOSPITAL MUNICIPAL DE PIRACANJUBA	AMBIENTE: BANHO RECÉM-NASCIDOS	ESCALA INDICADA
	AUTOR: FLAVIA MARIA LEMES FERREIRA	PRANCHA
	DATA: MAIO/2016	11/17

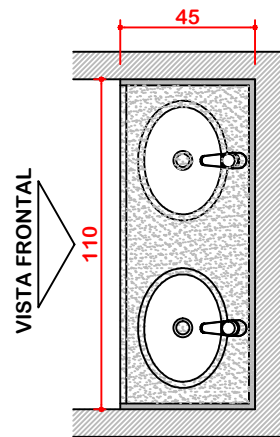
SALA DE APOIO CENTRO CIRÚRGICO



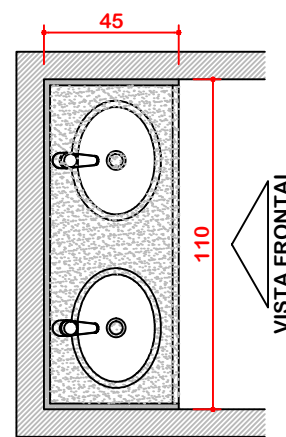
DETALHAMENTO DE BANCADA

HOSPITAL MUNICIPAL DE PIRACANJUBA	AMBIENTE:	APOIO CENTRO CIRÚRGICO	ESCALA	INDICADA
	AUTOR:	FLAVIA MARIA LEMES FERREIRA	PRANCHA	12/17
	DATA:	MAIO/2016		

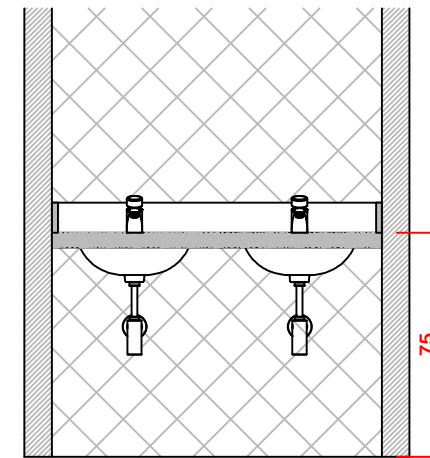
SANITÁRIO 03 - CENTRO CIRÚRGICO



Sanitário Feminino - Planta Baixa
ESCALA 1:25



Sanitário Masculino - Planta Baixa
ESCALA 1:25



Sanitários Feminino e Masculino - Vista Frontal
ESCALA 1:25

DETALHAMENTO DE BANCADA

HOSPITAL MUNICIPAL
DE PIRACANJUBA

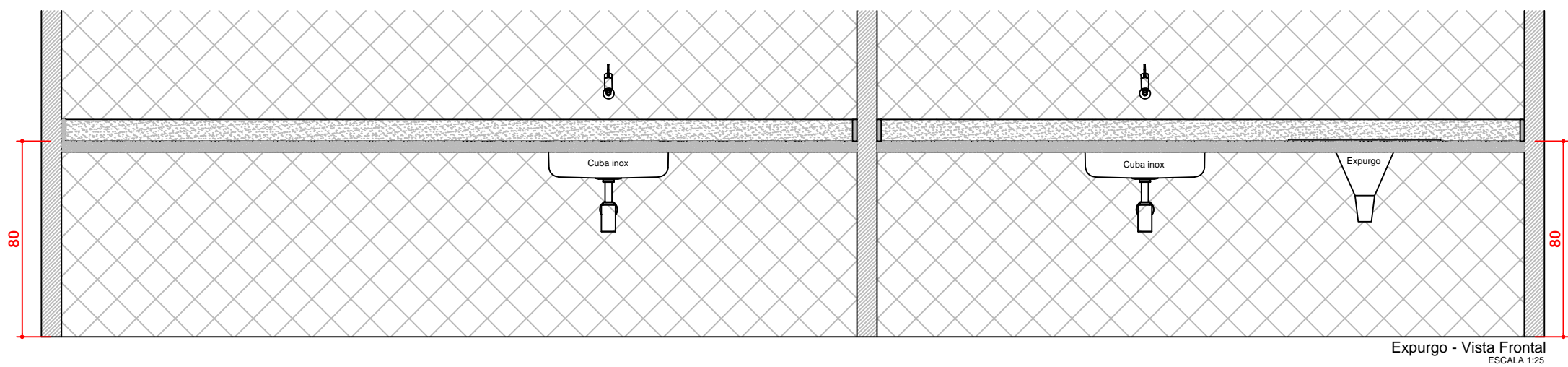
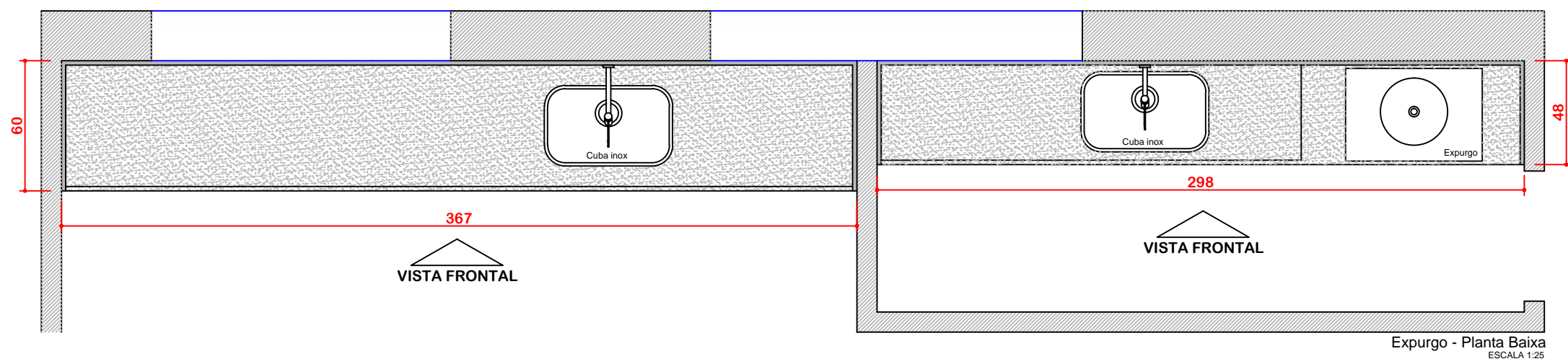
AMBIENTE: SANITÁRIOS FEMININO E MASCULINO 03 - CENTRO CIRÚRGICO
AUTOR: FLAVIA MARIA LEMES FERREIRA
DATA: MAIO/2016

ESCALA
INDICADA

PRANCHA

13/17

EXPURGO



DETALHAMENTO DE BANCADA

HOSPITAL MUNICIPAL DE PIRACANJUBA	AMBIENTE:	EXPURGO	ESCALA	INDICADA
	AUTOR:	FLAVIA MARIA LEMES FERREIRA	PRANCHA	14/17
	DATA:	MAIO/2016		