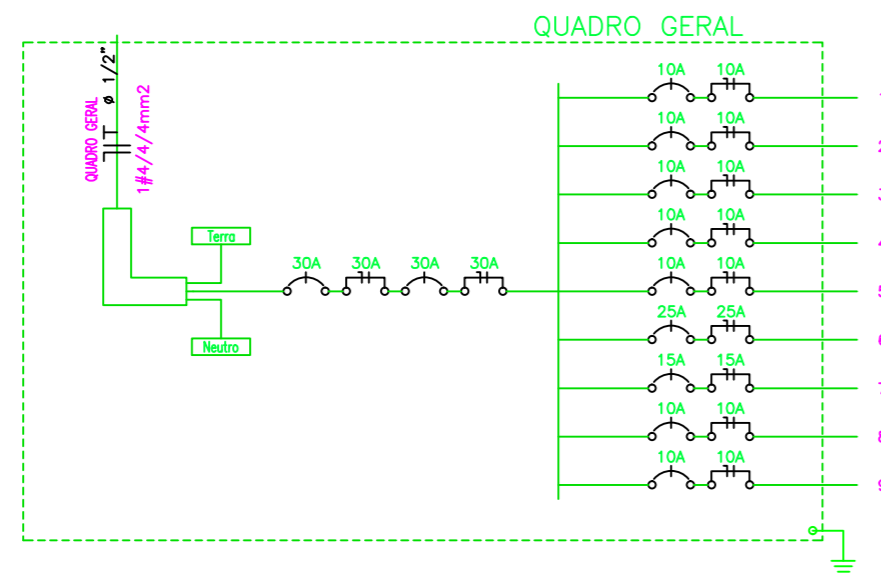


PLANTA QUIOSQUE NORTE



Quadro de Cargas

QUADRO GERAL															
Circ.	Descrição	Iluminação			Tomadas	Pot. W	Pot. V.A	Demanda (%)	Fat. Pot.	Corr. A	Fases	Prot. A	Cond. mm2	Fases ABC	Obs.
		20W	40W	2x20W											
1	Iluminação			6		240,0	266,7		0,90	1,21	1	10A	2,5	A	Obs.:
2	Iluminação	4				80,0	88,9		0,90	0,40	1	10A	2,5	A	Obs.:
3	Iluminação	2				40,0	44,4		0,90	0,20	1	10A	2,5	A	Obs.:
4	Iluminação	4				80,0	88,9		0,90	0,40	1	10A	2,5	A	Obs.:
5	Iluminação	4				80,0	88,9		0,90	0,40	1	10A	2,5	A	Obs.:
6	Tomadas				12	3600,0	4500,0		0,80	20,45	1	25A	2,5	A	Obs.:
7	Tomadas				6	1800,0	2250,0		0,80	10,23	1	15A	2,5	A	Obs.:
8	Tomadas				1	300,0	375,0		0,80	1,70	1	10A	2,5	A	Obs.:
9	Tomadas				1	300,0	375,0		0,80	1,70	1	10A	2,5	A	Obs.:
RES.	Circuito Reserva														-
RES.	Circuito Reserva														-
RES.	Circuito Reserva														-
Total		14		6	20	6520,0	8077,8								
Aliment.	C=7m QT=2%					6520,0	8077,8	70%	0,81	25,70	1	30A	4	A	-

Potência Demandada: 70% (4564.0 W) (5654.4 V.A)

Corrente nas Fases: A=36.7A

— NBR-5444 —

Num.	Quant.	Und.	Dimensão	Código	Descrição
1	12	pc			Caixa 2x4
2	4	pc			Caixa 4x4
3	20	pc		PECCX6S	Caixa Sextavada
4	28,80	m	1/2"		Eletroduto Flexível - Parede
5	21,80	m	1"		Eletroduto Flexível - Parede
6	12,51	m	1"		Eletroduto Flexível - Piso
7	14,80	m	1/2"		Eletroduto Flexível - Teto
8	14	pc			Fluorescente 20W no teto (embutido)
9	6	pc			Fluorescente 2x20W no teto (embutido)
10	1	pc			Quadro Geral de luz e força
11	20	pc			Tomada 130cm
12	150	mm	2,5		Fio Flexível
12	100	mm	10		Fio Flexível

— Interruptor com letra S —

Num.	Quant.	Und.	Dimensão	Código	Descrição
1	29	pc		PECCX2X4	Caixa 2x4
2	2	pc			Interruptor duplo
3	7	pc			Interruptor simples

— Fiação e Dispositivos de Proteção —

Num.	Quant.	Und.	Dimensão	Código	Descrição
1	1	pc	1P25A		Disjuntor a seco
2	1	pc	1P15A		Disjuntor a seco
3	7	pc	1P10A		Disjuntor a seco
4	2	pc	1P30A		Disjuntor a seco
5	1	pc	1P25A	DS25F1	Dispositivo DR

LEGENDA:

	FLUORESCENTE 20W NO TETO (EMBUTIDO)
	FLUORESCENTE 2X20W NO TETO (EMBUTIDO)
	INTERRUPTOR DUPLO
	INTERRUPTOR SIMPLES
	TOMADA 130CM
	QUADRO GERAL DE LUZ E FORÇA
	DISJUNTOR A SECO + DISPOSITIVO DR 10A 1P
	DISJUNTOR A SECO + DISPOSITIVO DR 15A 1P
	DISJUNTOR A SECO + DISPOSITIVO DR 25A 1P
	DISJUNTOR A SECO + DISPOSITIVO DR 30A 1P
	ELETRODUTO NO PISO
	ELETRODUTO NO TETO

PREFEITURA MUNICIPAL DE PIRACANJUBA

Praça Wilson Eloy Fimenta, 100 - Centro, Piracanjuba - GO.

PRAÇA PALÁCIO DAS ORQUÍDEAS

Loteamento Recanto do Bosque, Palácio das Orquídeas, Piracanjuba - GO.

Projeto Elétrico do Quiosque

Autor e R.T.: Paulo Henrique de Toledo Cardoso
Engenheiro Civil CREA nº 14.7430-0/GO

Indicada: Abril/2015